

ORIGINALE INSTRUKSJONER - i samsvar med direktivet 2006/42/EF, tillegg I, 1.7.4.1

BRUKERHÅNDBOK

GP 1270 Kombi

Rundballepresse

fra PIN 7312

1. utgave
Februar 2017



Innhold

1 GENERELL INFORMASJON

Merknad til eieren	1-1
Tiltenkt bruk	1-4
Forbudt bruk	1-4
Elektromagnetisk kompatibilitet (EMC)	1-5
Håndbokens omfang og nødvendig opplæringsnivå	1-6
Produktidentifikasjonsnummer (PIN)	1-8
Produktidentifikasjon	1-10
Oversikt over maskinen	1-11

2 SIKKERHETSINFORMASJON

Sikkerhetsregler og definisjon av signalord	2-1
Generelle anbefalinger	2-2
Illustrasjoner	2-4
Lokale forpliktelser	2-4
Brann og eksplosjonsforebygging	2-4
Farlige kjemikalier	2-5
Starte maskinen	2-5
Kjøring på offentlig vei	2-6
Betjene maskinen	2-7
Stoppe maskinen	2-9
Vedlikehold	2-10
Sikkerhetskrav for fluidteknikkssystemer og deler - hydraulikkssystemer	2-12
Hjul og dekk	2-13
Personlig verneutstyr (PVU)	2-13
Støyutslipp i luft	2-14
Kjøretøyets vibrasjonsnivå	2-14
Varselmerker	2-15

3 BETJENINGSORGANER OG INSTRUMENTER

UTVENDIGE KONTROLLER

Lysutstyr.....	3-1
Justering av lys	3-2
Andre komponenter	3-3

MASKINTILGANG

Serviceplattform	3-4
Vern	3-5
Verktøyboks (hvis montert)	3-7

BESKYTTELSESANRETNINGER

Oversikt	3-8
----------------	-----

FARGESKJERM MED BERØRINGSFUNKSJONALITET

Orkel Plus IV Monitor.....	3-11
----------------------------	------

Montere	3-11
Introduksjon	3-13
Drift	3-20
Hjemmeside	3-25
Arealer	3-25
Verktøyboks	3-27
Formål	3-27
Skjermoppsett	3-27
Føreroppsett	3-28
Run Layout (Kjør-oppsett) (Oppsett av Run-skjerm (Kjør))	3-30
Redskapsoppsett	3-32
Kjøretøyoppsett	3-33
Oppsett av Virtual Terminal (VT)	3-33
Oppsett av GPS	3-34
Oppsett av Precision Farming (presisjonslandbruk)	3-35
Oppsett av åkermerker	3-36
Oppsett av manuell betjening	3-36
Oppsett av produkter	3-36
Beholderoppsett	3-37
Oppsett for overlappingskontroll	3-37
Innstillinger for Task Controller (TC)	3-38
Aktiver	3-39
Diagnostikk	3-41
Formål	3-41
Versjon	3-41
CAN-status	3-41
Feilarkiv	3-42
Resursstatus	3-43
GPS-status	3-43
Konstellasjonskart	3-43
Status for Receiver Diagnostic Interface (RDI)	3-44
Task Controller	3-44
VT (Virtual Terminal)	3-45
Databehandling	3-47
Formål	3-47
Import	3-47
Filterliste - avlingstype	3-47
Slett	3-48
Karthåndtering	3-48
Driftsskjermer	3-49
Oppsett av Run-skjermbilder (Kjør)	3-49
Ytelse	3-50
Formål	3-50
Profiloppsett	3-50
Oppsummeringsdata 1	3-50
Sammendragdata 2	3-51
Planoppsett	3-51
Innstillinger for Task Controller (TC)	3-51
Kalibrering	3-52
Formål	3-52
Kalibrering av område	3-52

Arbeidsforhold	3-53
Formål	3-53
Lagtildeling	3-53
ISOBUS	3-54
Formål	3-54
Startside	3-55
Ballepresseinnstillinger	3-65
HIT -system.....	3-69
Minneside.....	3-71
Orgnaner for direktebetjening	3-73
Informasjon	3-77
User settings (Brukerinnstillinger)	3-78
Aktive feil	3-79
Oversikt over feil.....	3-80
Maskinoppsett	3-81
Kalibrering	3-82
Diagnose	3-88
Skjermoppsett	3-92
Skjermmeldinger	3-93
Advarsler	3-93
Alarmer	3-95
Feil.....	3-96

4 BRUKERVEILEDNING

SETTE ENHETEN I DRIFT

Justering av drag	4-1
Krav til traktor.....	4-3
Påkrevd kobling for hydraulisk brems på traktor	4-5
Påkrevd hydraulikkobling på traktor	4-6
Påkrevd elektrisk kobling på traktor	4-8
Trekkbjelketilkobling og -justering	4-9
Kraftuttakstilkobling og -justering.....	4-13

STARTE ENHETEN

Før bruk	4-17
Aktivere kraftuttaket	4-18
Kjøre kjøretøyet	4-18

STOPPE ENHETEN

Bremseser	4-19
Hydrauliske bremseser	4-19
Pneumatiske bremseser – Hvis aktuelt	4-21

PARKERE ENHETEN

Parkere maskinen	4-24
Tyverisikring	4-26

5 TRANSPORTOPERASJONER

VEITRANSPORT

Klargjøre for veitransport	5-1
Godt synlige posisjonsmarkører	5-3

FORSENDELSESTRANSPORT

Klargjøre for forsendelse	5-6
Løfte maskinen	5-6
Festepunkter for frakt.....	5-8

6 ARBEIDSOPERASJONER

INNHØSTING

Driftbeskrivelse	6-1
Åkerytelse	6-6
Oppsett av startfelt – hurtigreferanse.....	6-11

DREV

Drivlinjebeskyttelse	6-15
----------------------------	------

PICKUP

Drift	6-17
Pickup hjul	6-17
Justering av pickuphjul.....	6-19
Sylindere	6-20
Skrue	6-21
Komprimeringsrull.	6-22
Overbelastningsvern	6-23
Fjern pickup-blokkering.....	6-24

MATING

Snitterotor.....	6-25
Rotoren for fallgulv	6-31
Rotor-frigjøring	6-32
Rotorreversering – manuell.....	6-33

BALLEKAMMER

Ruller.....	6-34
System for kammertrykk.....	6-34
Fjerne blokkeringer i ballekammer	6-36
Ballehalm	6-38

HIT - BREDPLAST OG NETT SYSTEM

Generelt	6-39
Nett-filmbindesyklus	6-40
Nett-/filmsystem	6-43

Installering av nett-/filmrull	6-44
Nett-/filmbinding – kontrollere	6-47
Oppevaring av nett/film ruller	6-48

PAKKING

Plastbindesyklus	6-49
Plastruller	6-52
Installering av plastrull	6-53
Rulloppebevaring	6-55
Sikkerhetsfunksjoner	6-57

Avlastning av ferdig ball

Fallduk..... (hvis montert)	6-58
Ballevender (hvis montert)	6-59

7 VEDLIKEHOLD

GENERELL INFORMASJON

Generelt	7-1
Smørenipler og intervaller	7-1
Sentralisert smøringssystem	7-2
Automatisk smøresystem	7-9
Aksel for kraftuttak (PTO)	7-14
Plassering av sikringer og reléer	7-15
Universal styreenhet (Universal Control Module – UCM)	7-18
Fjernstyringsventiler	7-19
Akkumulatorer	7-20
Smøreskjema	7-22

VEDLIKEHOLDSPLAN

Oversikt	7-23
----------------	------

Hver 10. driftstime eller daglig den første uken

Tiltrekkingsmoment for hjulmuttere	7-24
--	------

Hver 10. driftstime eller daglig

10-timers smørenipler	7-25
Fettnivå i automatisk smøresystem	7-29
Oljenivå i automatisk oljesystem	7-31
Drivkjedespenning	7-33
Avlingskuttekniver	7-38
Drivkjeder	7-40
Tank for trykkløftbrems (hvis relevant)	7-42

Hver 50. time

50-timers smørenipler	7-43
Tiltrekkingsmoment for hjulmuttere	7-46

Dekktrykk	7-46
Oljenivå for spindelkasse for hoveddrivverk	7-47
Trekkrok	7-48

Hver 250. time eller årlig

Oljefilter for hydraulikkrets	7-49
Koblinger, gjengestenger og svingpunkter	7-50
Bremser	7-50
Luffiltre for luftbremser (hvis relevant)	7-51
Nødlist	7-52

Hvert sjette år.

Hydrauliske slanger	7-54
---------------------------	------

Etter behov

Pickup fjærer	7-55
Strippeplater på skrue	7-57
Bremsetrykk (knyttesystem)	7-58
HIT- Kniv (knyttesystem)	7-59
Binderkniv (bindesystem)	7-61
Lukkeplate for ballekammer	7-62

LAGRING

Vedlikehold på slutten av sesongen	7-64
Vedlikehold før sesongen	7-65

8 FEILSØKING

FEILKODELØSNING

Drivverk	8-1
Pickup	8-1
Ballettetthet	8-2
Avlingskuttssystem	8-2
Binding	8-3
Bindingsmekanisme	8-4
Hydraulikksystem	8-4
Smøresystem	8-5
Automatisk smøresystem	8-5
Monitor	8-6
Strømuttak	8-6
Roterende varselys	8-6

ALARM(ER)

Oversikt	8-7
----------------	-----

9 SPESIFIKASJONER

Tekniske data	9-1
Mål	9-4

10 TILBEHØR

Pick-up.	10-1
Snitteverk.	10-2
Avlasting.	10-3
Elektrisk/elektronisk.	10-4
Diverse.	10-6

11 SKJEMAER OG ERKLÆRINGER

EU-samsvarserklæring.	11-1
----------------------------	------

1 - GENERELL INFORMASJON

Merknad til eieren

Denne brukerhåndboken har blitt utarbeidet for å hjelpe deg med riktig innkjøring, kjøring, drift, justeringer og vedlikehold av den nye maskinen din.

Maskinen er konstruert og produsert for at den skal kunne gi maks. ytelse, være økonomisk i drift og være enkel å betjene, med mange forskjellige typer avlinger og forhold.

Maskinen er blitt nøye kontrollert før levering, både på fabrikken og hos ORKEL DIREKTE, slik at den blir levert deg i førsteklasses stand. For at maskinen skal fortsette å være i god stand, og for å unngå problemer under driften, som spesifisert i denne håndboken, er det viktig at det rutinemessige vedlikeholdet utføres jevnlig og med de intervaller som anbefales i denne håndboken.

Les denne håndboken nøye (spesielt kapittel 2 som handler om sikkerhetsinformasjon), og oppbevar den på et sted der den er lett å få tak i for fremtidig bruk. KJØR ALDRI, og la aldri noen andre kjøre eller vedlikeholde denne maskinen før du og/eller eventuelle andre personer har lest håndboken. Det vil spare deg for tid og problemer senere dersom du leser gjennom håndboken. Mangel på kunnskap kan lett føre til uhell. La bare faglært personale bruke maskinen etter at de har vist at de vet hvordan den skal brukes og vedlikeholdes korrekt og på en sikker måte. Kontakt ditt lokale ORKEL DIREKTE Servicepunkt for å få hjelp med den nødvendige opplæringen av operatørene dine. Kontakt ORKEL DIREKTE dersom du trenger ekstra håndbøker eller håndbøker på andre språk.

Dersom du trenger råd om maskinen, ta kontakt med ORKEL DIREKTE eller ditt lokale autoriserte ORKEL DIREKTE Servicepunkt. Der vil du finne fagfolk som har fått spesifikk opplæring fra fabrikken, originale reservedeler og alt utstyr som er nødvendig for å utføre service på maskinen.

MERKNAD: Denne maskinen er utformet og bygget i henhold til kravene som er satt i det europeiske direktivet 2006/42/EF og 2014/30/EU.

Bruk alltid originale ORKEL-reservedeler eller deler som i det minste har tilsvarende kvalitet, pålitelighet og funksjonalitet som de tilsvarende originale reservedelene når maskinen skal vedlikeholdes eller repareres. Gjør ingen endringer på maskinen uten skriftlig tillatelse fra produsenten. Dersom man ikke overholder dette, vil det føre til at produsentens ansvar bortfaller.

Mange av funksjonene på maskinen kontrolleres av programvaren, og noen av dem er relatert til sikkerhet. Prøv aldri å endre programvaren eller laste dem ned fra falske kilder. Innstillingene og logikken kan bli ødelagt og gjøre stor skade på maskinens funksjon. Det kan også føre til at maskinen begynner å oppføre seg på en uforutsigbar og upålitelig måte. Det er kun ORKEL-forhandleren som er berettiget til å gjøre endringer i programvaren til maskinen. Han har det riktige verktøyet og datainnstillinger for programvaren, og eier de offisielle programvareversjonene og -oppdateringene.

Sjekk lokale veitrafikkregler før du kjører maskinen på offentlig vei.

Kontroller at utstyret er CE-godkjent før du bruker utskiftbart utstyr.

Utstyret som vises i denne håndboken, enten det er standard- eller tilleggsutstyr, kan være forskjellig i de forskjellige landene hvor utstyret skal brukes, da denne håndboken distribueres til hele det internasjonale nettverket vårt. Konfigurasjoner med lave spesifikasjoner, som enkelte kunder velger, kan avvike fra spesifikasjonene i denne håndboken.

I flere av illustrasjonene i denne håndboken vises sikkerhetsvernene eller andre sikkerhetsinnretninger (som i enkelte land er påbudte) åpne, eller de er fjernet, for at man skal kunne vise en spesiell funksjon eller justering. Maskinen må aldri brukes i denne tilstanden. Kontroller for din egen sikkerhets skyld at alle sikkerhetsvernene er lukket eller satt på plass før maskinen tas i bruk.

BRUKERSTØTTE

Vi i ORKEL DIREKTE og ORKEL DIREKTES-forhandlere, ønsker at du skal være helt tilfreds med investeringen du har gjort. Vår serviceavdeling vil vanligvis kunne løse alle problemer med utstyret. Enkelte ganger kan det imidlertid oppstå misforståelser. Vi foreslår at du kontakter ditt lokale Servicepunkt, forklarer problemet og ber om hjelp dersom du ikke er fornøyd med hvordan problemet er blitt behandlet. Hvis du trenger mer utfyllende hjelp, kan Servicepunktet ta direkte kontakt med ORKEL DIREKTES hovedkontor.

BEDRIFTSPOLITIKK

Vår bedriftspolitik, som innebærer stadige forbedringer, gjør at vi forbeholder oss retten til å foreta endringer av konstruksjonen og spesifikasjonene uten forvarsel, og uten at vi dermed er forpliktet til å modifisere enheter fra tidligere produksjon.

Alle data som er oppgitt i denne håndboken, er underlagt produksjonsvariasjoner. Informasjonen i denne trykksaken baserer seg på den informasjonen som var tilgjengelig på det tidspunktet håndboken ble skrevet. Innstillinger, prose-dyrer, programvare og andre punkter kan endres. Disse endringene kan påvirke den servicen som gis til maskinen. Drifts- og servicemeldinger som vises på det elektroniske betjeningspanelet (skjerm) kan være forskjellig fra de som blir vist i brukerhåndboken. Hvis dette skulle skje, skal du holde deg til de siste og nyeste anvisningene som vises på det elektroniske betjeningspanelet (monitoren).

Mål og vekter er bare omtrentlige, og illustrasjonene viser ikke nødvendigvis maskinen i standardversjon. Ta kontakt med ORKEL DIREKTE for å få nøyaktig informasjon om en bestemt maskin. Forsikre deg om at du har fått den nyeste og mest fullstendige informasjonen før du starter enhver jobb.

TILBEHØR OG VALGFRIE ALTERNATIVER

Maskinen er konstruert for at den skal kunne brukes til mange forskjellige typer avlinger og under forskjellige forhold. I enkelte tilfeller kan det imidlertid være behov for tilleggsutstyr for å forbedre maskinens ytelse. Det finnes en liste over tilleggsutstyr i kapitlet Tilbehør i denne håndboken. Benytt bare tilbehøret som er utformet for din maskin.

DELER OG TILBEHØR

Originale ORKEL-deler og -tilbehør er spesialkonstruerte for ORKEL-maskiner.

Vi ønsker å understreke at uoriginale deler og tilbehør ikke har blitt undersøkt og godkjent av ORKEL. Installasjon og/eller bruk av slike produkter kan derfor ha negativ innvirkning på maskinens konstruksjonsegenskaper, og dermed gå ut over sikkerheten. ORKEL er ikke ansvarlig for skader forårsaket av bruk av uoriginale deler og tilbehør.

Henvend deg til ditt lokale ORKEL DIREKTE Servicepunkt som vil kun selge deg originale ORKEL-deler. Disse delene er dekket av vår garanti og vil gi deg den beste ytelsen.

Når du bestiller reservedeler, må du alltid oppgi modell- og serienummeret, trykt på ID-nummerplate (PIN-skilt).

SMØREMIDLER

Du finner en oversikt over smøremidler som anbefales for din maskin, i kapitlet om vedlikehold.

GARANTI

Maskinen er dekket av garantien i henhold til lovbestemmelsene i ditt land, samt avtalebestemmelsene i kjøpekontrakten mellom kjøper og forhandler. Garantien bortfaller imidlertid hvis maskinen ikke har blitt brukt, justert og vedlikeholdt i overensstemmelse med anvisningene i denne brukerhåndboken.

Det er ikke tillatt å utføre endringer eller modifikasjoner på maskinen med mindre det foreligger en uttrykkelig skriftlig tillatelse fra en ORKEL-representant.

RENGJØRING AV MASKINEN

Maskinen er blant de aller beste på sitt området og har avanserte elektroniske betjeningselementer. Selv om man har tatt alle forholdsregler for å beskytte de elektroniske komponentene og koblingene, kan trykket i enkelte høytrykksspylere være så høyt at det ikke er mulig å garantere at maskinen er totalbeskyttet mot at vann trenger inn.

Når du bruker høytrykksspyler, må du ikke stå for nær maskinen, og du må unngå å rette strålen direkte mot de elektroniske komponentene, elektriske koblingene, luftinntaket, pakningene, påfyllingslokk osv.

Dekslene skal bare rengjøres med en myk klut, vann og mildt rengjøringsmiddel. BRUK IKKE løsemidler, bensin eller andre sterke kjemikalier til rengjøring av dekslene. Skriften kan forsvinne eller dekslene ødelegges.

DEMONTERING ELLER KASSERING

Når maskinen din settes ut av drift fordi den er skadet og ikke kan repareres eller har endt sin levetid, skal den demonteres, kasseres og/eller delene resirkuleres utelukkende av kvalifisert teknisk personell, i henhold til serviceforskriftene og i overensstemmelse med de lokale lover og forskrifter.

Tiltenkt bruk

Maskinen er konstruert for å trekkes etter en landbrukstraktor og drives med traktorens kraftuttak, les i kapittel 4, Brukerveiledning om kravene til traktoren.

Den er konstruert for å samle opp og presse fôr- og halmavlinger som omfatter, men ikke er begrenset til, blandet høy/gresstyper og lusern, for landbruksformål på dyrket mark.

I tillegg kan denne maskinen brukes til å samle opp og presse tørket høy for ensilasje med et fuktighetsinnhold på mellom **25 - 50 %** tørt materiale.

Innhøstingshastigheten og ytelsen kan være avhengig av en rekke begrensende parametere, slik som vær- og terrengforhold, variasjoner og modning på avlingen.

Selv om maskinen er konstruert til å virke med de fleste avlinger og forhold, så kan det være flere kombinasjoner av parametrene som er nevnt ovenfor som gir stor ytelsesreduksjon på maskinen og systemene på den.

Hvis du konstaterer nedsatt ytelse, må du kontakte ditt lokale Servicepunkt for assistanse. Han kan ha nyttig informasjon om forbedringer, eller det kan finnes et sett som forbedrer ytelsen

Forbudt bruk

Det må ikke monteres noen deler eller tillegg på denne maskinen, med mindre de er produsert av ORKEL.

Det kan virke inn på maskinens drift, sikkerheten for føreren eller andre personer, stabilitets- eller sliteegenskapene på maskinen. De kan også føre til at typegodkjenningen som finnes for ditt land, samt samsvar med EF-direktivene blir ugyldiggjort.

MERKNAD: IKKE bruk denne maskinen på annen måte eller til andre formål enn det som er beskrevet i håndboken, på merkene eller i annen produktsikkerhetsinformasjon som leveres sammen med maskinen. Dette materialet definerer maskinens beregnede bruk.

Bruk ikke din maskin for annet formål enn tiltenkt av produsenten, og innen dens begrensninger (*). Kontakt ditt lokale ORKEL DIREKTE Servicepunkt hvis du ikke er sikker på hvordan en bestemt funksjon i maskinen skal brukes, eller fungerer i et

spesielt bruksområde (f.eks. avling, sort, spesielle situasjoner osv.), eller hvis du er usikker på om det er nødvendig med et spesielt utstyr eller spesielle forholdsregler.

(*): Maskinens begrensninger:

- sidehelling (se Generelle anbefalinger, side **2-2**)
- maksimal gjennomstrømming: variabel, avhengig av avling, sorter, modenhet, fuktighet, traktorens motor-kraft og kraftoverføring
- traktorens egenskaper: effekt, trekraft
- maksimal ballehastighet: variabel, avhengig av avling, variasjon, modenhet, fuktighet, avlingstap, motorkraft og kraftoverføring
- mobilitet: variabel, jordforhold

Elektromagnetisk kompatibilitet (EMC)

Denne maskinen samsvarer med de europeiske forskriftene om elektromagnetiske utslipp. Det kan imidlertid forekomme forstyrrelser som et resultat av påmontert utstyr som ikke nødvendigvis tilfredsstiller de standardene som kreves. Slike forstyrrelser kan føre til alvorlig feilfunksjon på enheten og/eller skape usikre situasjoner. Du må derfor overholde det følgende:

- Sørg for at alle påmonterte utstyrsdeler som ikke kommer fra ORKEL, har CE-merket.
- Den maksimale effekten på utstyr som avgir stråling (radio, telefoner osv.) må ikke overskride grensene som er fastlagt av de nasjonale myndigheter i det landet der du bruker maskinen.
- Det elektromagnetiske feltet som skapes av det påmonterte utstyret må ikke overskride **24 V/m** på noe tidspunkt og på noe sted i nærheten av elektroniske komponenter.

Hvis du ikke overholder disse reglene, blir ORKEL-garantien ugyldig.

Håndbokens omfang og nødvendig opplæringsnivå

Introduksjon til denne håndboken

Denne håndboken inneholder informasjon om bruken av ORKEL-maskinen, slik som ORKEL har forutsett som tiltenkt ved normal bruk og rutinemessig service og vedlikehold.

Denne håndboken inneholder ikke informasjon om periodevis service, konverteringer og reparasjoner som kun faglært servicepersonale kan utføre. Noen av disse oppgavene kan kreve egnede fasiliteter, tekniske ferdigheter og/eller verktøy som ORKEL ikke leverer sammen med maskinen.

Instruksjonsboken inneholder kapitlene som er angitt på innholdssidene. Se stikkordregisteret bakerst i boken for å finne informasjon om en bestemt komponent på ORKEL-maskinen.

Normal drift

Normal drift består i å bruke maskinen til det formålet som ORKEL har tiltenkt, av en operatør som:

- Er kjent med maskinen og alt montert eller slept utstyr
- Følger den informasjonen om bruk og sikker praksis som ORKEL har angitt i denne håndboken, og merkene som er festet på maskinen

Normal drift omfatter:

- Klargjøring og lagring av maskinen
- Legge til og fjerne ballast
- Koble montert utstyr og/eller slept utstyr til/fra
- Justering og konfigurering av maskinen og utstyret for spesielle forhold ved arbeidsstedet, åkeren og/eller avlingen
- Flytte komponenter inn og ut av arbeidsstillingene

Rutineservice og vedlikehold

Rutineservice og vedlikehold omfatter de daglige oppgavene som er nødvendig for å holde maskinen i god arbeidsstand. Føreren må:

- Være kjent med maskinens karakteristikk
- Følge den informasjonen om rutineservice og sikker praksis som ORKEL har angitt i denne håndboken, og merkene som er festet på maskinen

Rutineservice kan inkludere:

- Fylle på drivstoff
- Rengjøring
- Vasking
- Fylle opp væsknivåer
- Smøring
- Utskifting av forbruksdeler som f.eks. lypærer

Periodevis service, konverteringer og reparasjoner

Periodevis service omfatter oppgaver som er nødvendig for at ORKEL-maskinen skal være ut den forventede levetiden. Disse oppgavene må utføres med definerte intervaller.

Faglært servicepersonale som er kjent med maskinens karakteristikk må utføre disse oppgavene med de definerte intervallene. Faglært servicepersonale må følge informasjonen om periodevis service og sikker praksis som spesifisert av ORKEL i denne håndboken og/eller annen firmalitteratur.

Regelmessig service inkluderer:

- Oljeskiftservice, skifte av bestemte lager, kjeder etc.
- Regelmessig utskifting av andre substanser eller komponenter ved behov

Konvertering består i å ombygge ORKEL-maskinen til en konfigurasjon som er egnet for spesielle forhold ved arbeidsstedet, avlingen og/eller bakken (f.eks., installasjon av doble hjul). Konvertering må gjøres:

- Av faglært servicepersonale som er kjent med maskinens karakteristikk
- Av faglært servicepersonale som følger informasjonen om periodevis service og sikker praksis som spesifisert av ORKEL i denne håndboken, monteringsinstruksjonene og/eller annen firmalitteratur

Reparasjon består i å gjenopprette riktig funksjon på en ORKEL-maskin etter en feilfunksjon eller pga. redusert ytelse. Demontering utføres under skroting og/eller demontering av maskinen.

Faglært servicepersonale som er kjent med maskinens karakteristikk må utføre disse oppgavene. Faglært servicepersonale må følge informasjon om reparasjon som spesifisert av ORKEL i servicehåndboken.

Før du bruker maskinen

Les denne håndboken før du starter motoren eller bruker denne ORKEL-maskinen. Kontakt ORKEL DIREKTE eller ditt ORKEL DIREKTE Servicepunkt hvis:

- Det er noe du ikke forstår i denne håndboken
- Du trenger mer informasjon
- Du trenger assistanse

Alle personer som opplæres i bruk av, eller de som bruker denne ORKEL-maskinen må være gamle nok til å ha et gyldig maskinførerbevis (eller oppfylle andre gjeldende lokale alderskrav). Disse personene må bevise

at de er i stand til å bruke og vedlikeholde ORKEL-maskinen på en korrekt og sikker måte.

Produktidentifikasjonsnummer (PIN)



Enheten identifiseres med et serienummer.

Serienummer og andre spesifikasjoner finner du på PIN-skiltet.

Oppgi modellen og PIN til ORKEL DIREKTE når du bestiller deler.

Noter PIN-nummeret foran i denne håndboken, slik at du alltid har det tilgjengelig.

PIN-skilt:

CNH Industrial Belgium N.V.			B8210,Zedelgem
Category			
EU type approval number		Designation	
VIN (ISO 10261)		Type	
Laden mass	kg max	Serial Number	
A-0	kg max	Model	
A-1	kg max	Model Year	
A-2	kg max	Year of Construction	
T-1			
T-2			
T-3		47997671	
B-1	kg max		
B-2	kg max		
B-3	kg max		
B-4	kg max		

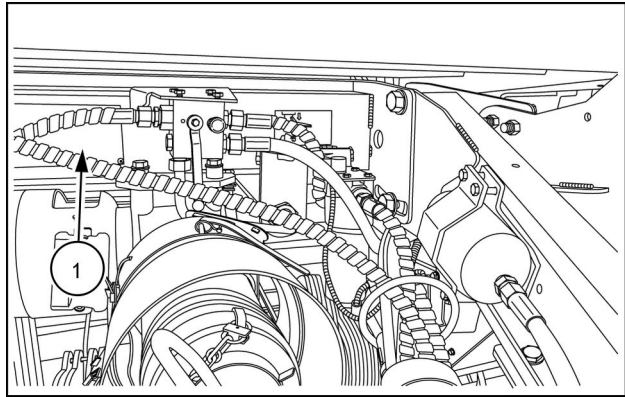
ZEIL16BB00119FA 1

1	Merkelogo	13	Ubremset taubar vekt
2	Postadresse	14	Midtaksel
3	Betegnelse	15	Stiv trekkbom
4	Type	16	Trekkbom
5	Produktidentifikasjonsnummer (PIN)	17	Tillatt last på aksel 3
6	Modell	18	Tillatt last på aksel 2
7	Modellår	19	Tillatt last på aksel 1
8	Produksjonsår	20	Tillatt lastet vekt: maksimal
9	Sertifiseringsmerke	21	Kjøretøyets identifikasjonsnummer (VIN) (ISO 10261)
10	Bremset taubar masse (pneumatisk)	22	Typegodkjenning
11	Bremset taubar masse (hydraulisk)	23	Kategori
12	Tregheitsbremset taubar masse	24	Bedriftens navn

Produktidentifikasjon

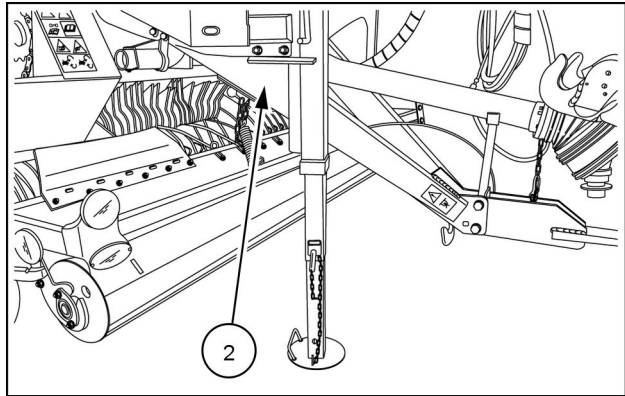
Hovedenhet

PIN-skiltet (1) er plassert mellom maskinens drag vanger på høyre side, nær baklukens stengeventil.



ZEIL16RB00223AA 1

Nummeret er også stemplet på høyre siden av maskinens drag (2).



ZEIL16RB00048AA 2

Notere maskinens serienumre nedenfor slik at det er lett tilgjengelig:

Rundballepressemodell.

Serienummer for rundballepressen.

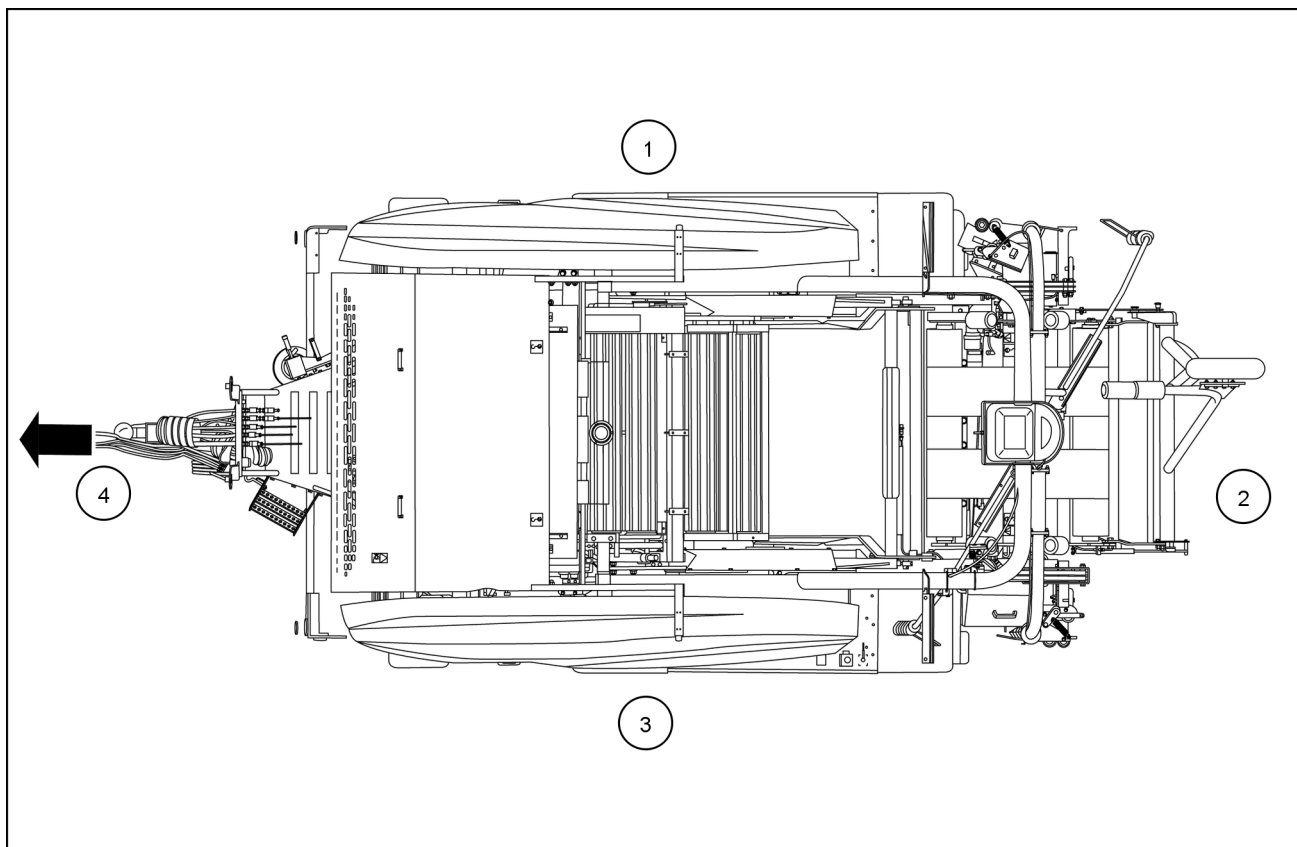
Dato maskinen ble tatt i bruk første gang

Forhandler telefonnummer

Oversikt over maskinen

MERK: Gjennom hele brukerhåndboken bestemmes henvisninger til høyre og venstre side på maskinen ved å stå bak maskinen vendt i normal kjøreretning.

Den følgende oversiktsillustrasjonen er en generell fremstilling av maskinen. Illustrasjonen viser maskinen sett fra sidene, fronten og bakkanten slik det refereres til i denne håndboken. Alle i forhold til normal kjøreretning under arbeidsoperasjoner.



ZEIL16II00815FA 1

MERK: Pilen indikerer maskinens kjøreretning under normale arbeidsoperasjoner.

- (1) Høyre side av maskinen
- Bakkant av maskinen (2)
- (3) Venstre side av maskinen
- Forkant av maskinen (4)

Reklamasjons- og garanti betingelser



1. Garantitid og Orkel Direkte's utbedringsplikt.

Orkel Direkte AS heretter forkortet OD, gir garanti på maskinen i en periode på inntil *24 måneder*. Garantitiden løper fra den dato maskinen er levert til kunde. Kjøper forplikter å undersøke maskinen straks den er levert. Alle reklamasjoner skal skje skriftlig til OD eller OD autorisert Servicepunkt med angivelse av hva det reklameres over, maskinens typebetegnelse, serienummer, leveringsdag og tidspunkt for når mangelen ble oppdaget. . OD's utbedringsplikt er betinget av:

- a) At reklamasjon skjer innenfor rammene av garantitiden
- b) At den reklamerte del uten unødig opphold omkostningsfritt for OD, stilles til disposisjon for OD eller OD's representant på et sted angitt av OD. Dersom det er nødvendig at maskinen undersøkes på annet sted enn OD's eller OD autoriserte Servicepunkt's verksteder, kan OD kreve at kjøper dekker alle omkostninger herved, reiseomkostninger inkludert. Det samme gjelder ekstra omkostninger som skyldes at reparasjonsarbeider vanskeliggjøres p.g.a montering, innebygging o.l. Dette skal i alle tilfelle gjelde dersom reklamasjonen var uberechtiget.
- c) Utskiftede deler blir OD's eiendom og skal overleveres til OD vederlagsfritt
- d) At kjøper har sørget for at vedlikehold og service er forskriftsmessig utført og i henhold til retningslinjene i instruksjonsboken.

2. Garantitid og Orkel Direkte's utbedringsplikt, særlige betingelser for rundballepresser

- a) Orkel Direkte AS heretter forkortet OD, gir garanti på maskinen i en periode på inntil *24 måneder, begrenset oppad til 6000 produserte rundballer i perioden.*
- b) I tillegg til ovennevnte garanti, gies en særlig garanti på rullenes glidelager på inntil *60 måneder, begrenset oppad til 50 000 produserte ball i perioden.*
- c) Bruk av syreutstyr med tilsetning av etsende syrer, eksempelvis Maursyre, Kofasil, Ensil 1 og lignende preparater, kan gi helt eller delvis bortfall av garanti på komponenter som kommer i kontakt med preparatet,

3. Ansvarsbegrensning

Følgende punkter fører til bortfall av maskinens garanti:

- a) Feil oppstått som følge av at maskinen er modifisert, reparert, ombygget, instrumentert eller at maskinen har blitt utstyrt med uoriginale reservedeler, at fabrikantens plomberinger eller justeringer av andre enn OD eller autorisert OD Servicepunkt, er brutt eller justert, samt at serienummer og/eller ID plate er fjernet.
- b) Feil oppstått som følge av forsett eller grov uaktsomhet fra kjøpers side, tilfeldig ytre begivenheter, vanlig slitasje og slidedeler, mangelfullt vedlikehold og unnlatelse av gjennomføring av årlig pålagt garantiservice utført av OD eller OD autorisert Servicepunkt (gjelder rundballepresser) eller irregulær/ uforsvarlig oppbevaring.
- c) Utover den ovenfor beskrevne avhjelpsplikt fraskriver OD seg risiko og ansvar for mangler ved maskinen og for derav følgende direkte eller indirekte tap og skader som for eksempel avbruddstap, tapt fortjeneste, kostnader for innleie av tredje-part, brannskader som følge av manglende rengjøring, naturkatastrofer eller skader oppstått på grunn av ekstreme værmessige forhold. Produsent og leverandør er ikke under noen omstendighet ansvarlig for følgeskader, skader påført eventuell tredjepart som måtte oppstå på grunn av forhold knyttet til maskinen,
- d) Reklamasjons-berettigede utbedringer forlenger ikke den opprinnelige garantitiden.
- e) Transportskade forårsaket av transportører.
- f) Garantien begrenser seg dessuten til:
 1. Verdien på skadde komponenter
 2. Arbeidstid på arbeid utført av OD eller OD autorisert Servicepunkt innenfor ordinær arbeidstid.

Alle garantireparasjoner eller utbedringer skal avtales med Orkel Direkte.

4. Definisjon av slidedeler og deler unntatt reklamasjons- og garantibetingelser.

Definisjonen av slidedeler er komponenter og maskindeler som utsettes for slitasje under transport og normal drift av maskinen, herunder eksempelvis:

- Kule- og rullelager
- Dekk
- Pick-up fjærer og avskrapere
- Kjeder og tannhjul
- Hydraulikk slanger
- Ruller og kammervegger med normal slitasje
- Kniver
- Reimer

2 - SIKKERHETSINFORMASJON

Sikkerhetsregler og definisjon av signalord


Personlig sikkerhet





Dette er varselsymbolet. Det brukes til å varsle deg om potensielle farer for personskader. Følg alle sikkerhetsmeldinger som følger etter dette symbolet, for å unngå død eller personskade.

Gjennom hele denne håndboken finner du signalordene FARE, ADVARSEL og FORSIKTIG, etterfulgt av spesielle instruksjoner. Disse forholdsreglene er ment for din personlige sikkerhet og sikkerheten til de som arbeider sammen med deg.

Sørg for å lese og forstå alle sikkerhetsmeldingene i denne håndboken før du bruker eller utfører service på maskinen.

 **FARE:** markerer en farlig situasjon som, hvis den ikke unngås, vil føre til alvorlig personskade eller død.

 **ADVARSEL** markerer en farlig situasjon som, hvis den ikke unngås, kan føre til alvorlig personskade eller død.

 **FORSIKTIG** indikerer en farlig situasjon som, hvis den ikke unngås, kan føre til mindre eller moderate personskader.

HVIS DU IKKE FØLGER FARE-, ADVARSEL- OG FORSIKTIG-MELDINGENE, KAN DET FØRE TIL DØD ELLER ALVORLIG PERSONSKADE.

Maskinsikkerhet

MERKNAD: OBS indikerer en hendelse som, hvis den ikke unngås, kan forårsake skade på maskinen eller eiendom.

Gjennom hele håndboken vil du finne signalordet OBS etterfulgt av spesielle instruksjoner for hvordan du unngår skade på maskinen eller eiendom. Ordet OBS viser til praksiser som ikke er relatert til personlig sikkerhet.

Informasjon

MERK: Merknad indikerer tilleggsinformasjon som klargjør trinn, prosedyrer eller annen informasjon i denne håndboken.

Gjennom hele håndboken vil du finne ordet Merknad etterfulgt av informasjon om trinn, prosedyrer eller annen informasjon i denne håndboken. Ordet Merknad er ikke relatert til personlig sikkerhet eller skade på eiendom.

Generelle anbefalinger

De fleste gårdsulykker kan unngås ved å følge noen få enkle sikkerhetsregler.

1. Les denne håndboken grundig før du starter opp, betjener, vedlikeholder, setter maskinen til oppbevaring eller gjør noe annet med den. Noen få minutters lesing vil spare deg for tid og problemer senere. Mangel på kunnskap kan lett føre til uhell.
2. Maskinen din er konstruert med tanke på at den skal være sikker å bruke. Dette betyr allikevel ikke at man ikke skal utvise forsiktighet og aktsomhet for å forhindre ulykker. Når en ulykke har skjedd, er det for sent å tenke på hva man skulle ha gjort.
3. Maskinen må kun brukes av ansvarlige personer som har fått tilstrekkelig opplæring og er autorisert til å bruke maskinen.
4. Maskinen må kun brukes av en øvet operatør som er kjent med alle kontrollene og ballepresseteknikkene på dyrket mark med sidehellinger på opp til maksimalt **30 % (17 °)**. (Forutsatt av at bakken er jevn, og at dekkene har tilstrekkelig grep). Fullt ballekammer, og andre typer last vil endre maskinens tyngdepunkt. Maskinen kan velte når den er nær grøfter og fyllinger eller ujevne overflater.
5. Maskinen har kun én betjeningsstasjon, og dette er førerhuset på traktoren, som er en énmannsbetjent maskin. La aldri noen andre sitte på eller oppholde seg på maskinen eller et redskap. Ikke tillat passasjerer på maskinen eller traktoren. Ikke la mennesker stå på stigen eller trinnene ved ballepressing. Det vil forhindre sikten til venstre eller høyre, og passasjerer kan risikere å falle ned fra maskinen eller traktoren dersom den gjør uforutsette eller brå bevegelser. Det er ikke nødvendig at noen andre sitter på eller er rundt maskinen under vanlig drift.
6. Det er montert et instruktørsete på traktoren for at en eventuell lærer eller elev skal kunne sitte trygt under opplæringen av en ny operatør. Det kan også brukes av forhandlerens personale når de skal overvåke maskinens funksjon under ballepressing. I alle andre tilfeller skal du ikke tillate noen å bruke setet, heller ikke når maskinen flyttes mellom åkrene eller under drift på åkeren. Du vil bli hindret, og det vil i alvorlig grad hindre sikten til venstre.
7. Når det sitter noen i instruktørsetet, må følgende forholdsregler følges:
 - Maskinen skal kun kjøres i lave hastigheter og på jevn mark.
 - Unngå å kjøre på offentlige veier.
 - Unngå rask oppstart eller stopp.
 - Unngå skarpe svinger.
 - Bruk alltid riktig justerte sikkerhetsbelter.
 - Hold dørene lukket hele tiden.
8. Du må ikke utføre reparasjoner mens noen sitter i førersetet, med mindre den personen er en kvalifisert tekniker som assisterer med reparasjonen.
9. Slå alltid traktormotoren av og vent til maskinen har stanset helt før du begynner å rengjøre, smøre eller gjøre endringer. Koble kraftuttaket fra maskinen slik at den ikke plutselig starter. Ta ut tenningsnøkkelen, og sett på håndbremsen før du forlater traktoren. Slå av alle kontrollinstrumentene i traktoren som har med halmpressen å gjøre.
10. Forsikre deg om at trekkbolten på trekkbommen er låst forskriftsmessig, slik at bolten ikke faller ut.

11. Ingen må stå på stigen eller plattformene når maskinen er i bevegelse.
12. Før du starter maskinen må du alltid forsikre deg om at det ikke finnes mennesker, husdyr eller andre hindringer i nærheten. Varsle folk i nærheten ved å tute med hornet flere ganger.
13. Ta nødvendige forholdsregler (f.eks. få hjelp), slik at du alltid vet om det finnes mennesker eller husdyr i nærheten, spesielt når du manøvrerer i lukkede områder som gårds plasser og skur.
14. Hold folk og husdyr unna maskinen under ballepressing. Be personer i nærheten om å flytte seg. Folk som kommer for nær kan risikere å bli overkjørt av maskinen, eller bli dradd inn i inntaket eller innmatingsdelene.
15. Hold barn unna maskinen til enhver tid.
16. Personer eller kjæledyr innenfor driftsområdet til en maskin kan bli truffet eller klemt av maskinen eller utstyret. IKKE la noen komme inn i arbeidsområdet.
17. Når man monterer andre tilhengerredskap enn de som leveres av ORKEL, må man forsikre seg om at man fortsatt overholder trafikkreglene (f.eks. at hovedlysene og signalkiltene ikke er skjulte) og at maskinen fortsatt har tilfredsstillende stabilitet. Hvis du er i tvil, kontakt ditt ORKEL DIREKTE Servicepunkt.
18. Les alle sikkerhetsskiltene som er plassert på maskinen, og følg anvisningene. Skift straks ut alle ødelagte deksler eller deksler som mangler, og bestill dem hos ditt ORKEL DIREKTE Servicepunkt. Hold dekslene rene.
19. Pass på at førstehjelpsutstyret er lett tilgjengelig.
20. **BRANNFARE!!** Spesielt under pressing av tørre materialer. Rengjør maskinen regelmessig, og ha alltid et brannslukningsapparat plassert et sted på maskinen som er lett tilgjengelig fra bakken. Skift aldri brannslukningsapparatets plassering, og fjern det heller aldri. Pass på at det blir skiftet ut med en lignende type brannslukningsapparat, og få det kontrollert eller etterfylt etter hver bruk og/eller ved utløpsdato.
21. Stå alltid med ansiktet mot maskinen og bruk trinnene og gripehåndtakene når du går opp eller ned fra maskinen. Pass på at du alltid har trepunktskontakt. Hold deg ikke fast i styringene eller tilbehøret.
22. Skitne eller glatte trinn, stiger og plattformer kan føre til fall. Sørg for at disse overflatene er rene og uten rusk.
23. Ikke hopp ned fra maskinen med mindre du uttrykkelig blir bedt om å gjøre det.
24. BRUK IKKE maskinen eller tilhengerredskapet som heis, stige eller plattform når du må arbeide i høyden.
25. Ikke trå på steder på maskinen som ikke er forsynt med sklisikre striper.
26. Før noe arbeid utføres på maskinen må alle drivenheter kobles fra, motoren stoppes og tenningsnøkkelen fjernes. Vent til de roterende delene stopper helt. Arbeid aldri rundt maskinen med løstsittende klær, smykker, klokker, langt hår eller andre løse eller hengende gjenstander som kan feste seg i noen av delene.
27. Hold hendene unna maskinens bevegelige deler.
28. Gjør ingen endringer på innstillingen av avlastningsventilen i hydraulikksystemet (dvs. kontrollventilen for tettheten).
29. Kjør aldri maskinen hvis du er påvirket av alkohol, medikamenter eller er svekket på annen måte.
30. Krafttuttaksdrevet maskineri kan forårsake død eller alvorlig personskade. Før du arbeider på eller i nærheten av krafttuttaksakselen eller utfører service på eller rengjør den krafttuttakdrevne maskinen, må du koble ut krafttuttaket, stoppe motoren og ta ut nøkkelen.
31. Når et kraftuttak er i drift, må krafttuttaksvernet alltid være på plass for å hindre personskade på føreren eller personer i nærheten eller død. Undersøk vernene ofte, og reparer dem umiddelbart ved skade.

Illustrasjoner

⚠ ADVARSEL

Illustrasjonene i denne håndboken kan vise at beskyttelsesvern er åpne eller fjernet. Dette er for å kunne illustrere en spesiell funksjon eller justering bedre.
 Sett på plass alle vern før du bruker maskinen.
 Hvis du ikke retter deg etter dette, kan det føre til alvorlig personskade eller død.

W0012A

MERK: Noen av illustrasjonene i denne håndboken er fotografier av prototyper. Standardproduserte maskiner kan ha noen forskjellige detaljer.

Lokale forpliktelser

Maskinen din kan være utstyrt med spesielt sikkerhetsutstyr eller annet utstyr i samsvar med lokale regelverk. Noen av disse krever aktiv handling fra førerens side.

Du må derfor sette deg inn i lokale regelverk om bruk av denne maskinen,

Brann og eksplosjonsforebygging

1. Lekkasje eller søl av olje på varme overflater eller elektriske komponenter kan forårsake brann.
2. Avlingsmateriale, avfall, rester, fuglereeder eller brannfarlig materiale kan antennes på varme overflater.
3. Ha alltid et brannslukningsapparat på eller i nærheten av maskinen.
4. Pass på at brannslukningsapparatet/-ene vedlikeholdes og etterses i henhold til produsentens forskrifter.
5. Minst én gang om dagen og ved slutten av hver dag må alt rusk og rask fjernes fra maskinen, spesielt rundt varme komponenter. Hyppigere rengjøring av maskinen kan være nødvendig, avhengig av driftsmiljøet og -forholdene.
6. Minst én gang om dagen må du fjerne rusk rundt bevegelige komponenter som lagre, kjeder, renseluffer osv. Det kan være nødvendig med hyppigere rengjøring av maskinen, avhengig av driftsmiljøet og -forholdene.
7. Kontroller om det elektriske systemet har løse koblinger eller frynset isolasjon. Reparer eller skift løse eller skadede deler.
8. Ikke oppbevar oljefiller eller annet brennbart materiale på maskinen.
9. Ikke sveis eller flammeskjær gjenstander som inneholder brennbart materiale. Rengjør gjenstander grundig med ikke-brennbart rengjøringsmiddel før sveising eller flammeskjæring.
10. Ikke utsett kjøretøyet for flammer, bråtebranner eller eksplosiver.
11. Undersøk umiddelbart hvis det oppstår uvanlig lukt under drift av maskinen.

Farlige kjemikalier

1. Hvis du blir utsatt for, eller kommer i kontakt med farlige kjemikalier, kan du bli alvorlig skadet. Væskene, smøremidlene, malingen, limet, kjølevæsken osv. som er nødvendig for maskinens funksjon, kan være helsefarlige. De kan tiltrekke seg og være skadelige for husdyr og mennesker.
2. Sikkerhetsdatabladet (HMS-datablad) gir informasjon om kjemikaliene i et produkt, sikker lagring og håndtering av det samt førstehjelp og prosedyrer som skal følges hvis produktet søles eller slippes ut ved et uhell. Du kan få sikkerhetsdatabladene fra forhandleren din.
3. Før du utfører service på maskinen, skal du kontrollere sikkerhetsdatabladet for alle smøremidler, væsker osv. som brukes i denne maskinen. Denne informasjonen forteller deg om foreliggende risikoer og om hvordan du skal utføre trygt vedlikehold på maskinen. Følg informasjonen i sikkerhetsdatabladet, på produsentens containere og i denne håndboken når du vedlikeholder maskinen.
4. Alle væsker, filtre og beholdere skal kasseres på en miljømessig forsvarlig måte i overensstemmelse med lokale lover og forskrifter. Ta kontakt med en lokal miljøstasjon eller ORKEL DIREKTE hvis du vil ha opplysninger om riktig avhending.
5. Oppbevar væsker og filtre i henhold til lokale lover og regler. Bruk bare passende containere for oppbevaring av kjemiske eller petrokjemiske stoffer.
6. Oppbevar utilgjengelig for barn og andre uautoriserte personer.
7. Ta de nødvendige forholdsreglene for de kjemikaliene som brukes. Innhent full informasjon fra produsenten eller distributøren av kjemikaliene før du bruker dem.

Starte maskinen

1. Før du kobler maskinen til traktoren, må du være sikker på at traktoren fungerer korrekt og at bremsene er effektive, spesielt hvis den skal brukes i kupert terreng. Forsikre deg også om at det hydrauliske eller pneumatiske systemet er kompatibelt med det maskinen har.
2. Traktorens slepekrok skal velges i henhold til den typen redskap som skal taues, og i samsvar med lokale sikkerhetsregler (hør med forhandleren for å forhindre skade på traktoren eller mulige ulykker).
3. Når du har festet maskinen til traktoren, må du kontrollere at låsebolten på kraftuttaket er riktig i inngrep på akselen på traktorens kraftuttak. Dersom akselen på kraftuttaket ikke er låst på riktig måte kan det løsne og forårsake ulykke eller skade på maskinen.
4. Juster alle speilene på traktoren til riktig høyde før du starter maskinen.
MERKNAD: Operatøren kan justere speilene med fjernbetjeningen fra førerhuset på traktoren. For de manuelt justerbare speilene trengs en annen person til å justere speilene i henhold til instruksjonene gitt av føreren som sitter i førersetet.
5. Før du starter maskinen (f.eks. første gangen etter en lengre stillstandsperiode), må du passe på at det ikke er noen løse deler på pickupen, i drivverkområdet, knytesystemet og ballekammeret.

Kjøring på offentlig vei

1. Før du transporterer maskinen på en offentlig vei:
 - Ta av pickuphjulene og oppbevar dem på egnet sted dersom bredden på ballepressen med påmonterte hjul overgår lovlig maksimumsbredde.
 - Løft og sikre pickupen til den høyeste posisjonen. Frigjør det hydrauliske trykket fra løftesynderen.
2. Følg trafikkregler, tilpass farten etter veien og trafikkforholdene, og påse at alle lys virker som de skal.
3. Kjør aldri fort i områder hvor det oppholder seg mange personer.
4. Der det er pålagt av trafikkmyndighetene, sikre at advarselsskilt er festet på fronten og bak på maskinen.
5. Slepehastigheten må ikke overstige den lokale fartsgrensen.
6. Bruk det roterende varsellyset på traktoren for å vise at kjøretøyet er av unormal størrelse og beveger seg sakte.
7. Vær alltid oppmerksom på maskinens høyde, og ta hensyn til den når du manøvrerer maskinen.
8. Du må ikke kjøre på offentlig vei med arbeidslysene på.
9. Bruk nærllys på frontlyktene når du møter et annet kjøretøy om natten. Sørg for at lysene er justert så de ikke blander andre veifarende.
10. Unngå svinger i stor hastighet.
11. Aldri hvil føttene på bremsepedalene når maskinen er i bevegelse.
12. Før du kjører ut på veien, må bremsepedalene kobles sammen med koblingsanordningen. Dersom man bremses uten at pedalene er sammenkoblet, kan det føre til at maskinen slår ut til siden eller slingrer. Unngå også overdreven bruk av bremsene.
13. Når du manøvrerer maskinen ut av åkeren, må du alltid heve pickupen helt og lukke bakluken for å unngå kontakt med hindringer.
14. Løft pickupen tilstrekkelig høyt over bakken til å unngå utilsiktet kontakt med veien.
15. Maskinen er bygget i samsvar med homologeringskrav i landet. Modifiser ikke maskinen på en slik måte at det kommer i konflikt med gjeldende reglement i landet.
16. Senk farten, og gi signal før du svinger.
17. Kontroller at maskinen er riktig festet når den skal transporteres på tilhenger. Sikre at SMV- eller SIS-indikasjonen på maskinen er tildekket når den transporteres på en tilhenger.
18. Kjørehastigheten skal være slik at du til en hver tid har full kontroll over maskinen, og slik at stabiliteten opprettholdes.
19. Kjør over til siden for å la raskere trafikk kjøre forbi.
20. Hastigheten ved sleping for maskiner med hydrauliske bremses, kan ikke overstige **30 km/h**. For pneumatiske bremses er denne verdien **40 km/h**.

Betjene maskinen

1. Før du setter maskinen i drift, kontroller at alle sikkerhetsvern er installert og sikret.
2. Sitt alltid på setet i førerhuset på traktoren når du betjener maskinen. Bruk bare kontrollene når du sitter i førerasetet på traktoren, med unntak av de kontrollene som er spesielt beregnet til å brukes fra andre steder.
3. Av sikkerhetsgrunner må du aldri forlate traktorens førerhus uten at du først har koblet ut kraftuttakets drivmekanisme og tatt ut tenningsnøkkelen.
4. Klatre aldri opp eller ned av maskinen når den er i bevegelse; du kan risikere å bli overkjørt.
5. Bruk ikke maskinen til avlinger og værforhold den ikke er egnet for. Det er bedre å stanse arbeidet midlertidig enn å arbeide under slike forhold.
6. Vær ytterst forsiktig når du kjører nær en grøftekant, kanal eller en bratt bakke.
7. Prøv aldri å gjøre noen justeringer på maskinen mens den er i bevegelse eller mens kraftuttakets drivmekanisme er koblet inn.
8. Forsikre deg om at motoren og kraftuttaket er slått av, og vent til maskinen har stanset helt før du åpner noen av sikkerhetsvernene.
DET ER ROTERENDE DELER UNDER VERNENE SOM KAN TENKES Å FORTSATT ROTERE ETTER AT MASKINEN HAR STOPPET.
Se og lytt etter tegn på roterende deler før du åpner vernene.
9. Fare for død forårsaket av elektrisitet.

Vær oppmerksom på overhengende høyspentledninger. Pass på at maskinen har god plass til å passere i alle retninger (også med hevede eller åpne maskin-komponenter). Tenk også på radioantennen(e) eller annet tilleggsutstyr eller deler som kan ha blitt montert i etterkant.

Av sikkerhetsgrunner kan det hende at høyspentledninger krever stor klaring. Kontakt de lokale instansene for offentlige tjenester eller myndighetene for å få vite hvor stor klaring du må ha fra høyspentledninger.

Dersom det skulle oppstå kontakt mellom maskinen og en elektrisk kraftledning, må du ta følgende forholdsregler: Stopp maskinen øyeblikkelig, stans traktormotoren, og sett på håndbremsen på traktoren.

Kontroller om du trygt kan forlate førerhytten eller din nåværende posisjon uten å komme i direkte kontakt med elektriske ledninger. Hvis ikke, bli der du er, og rop etter hjelp. Hvis du kan forlate stedet du befinner deg på uten å komme borti kablene, hopp ned fra det siste trinnet eller støtten for å sikre at det IKKE er kontakt mellom kroppsdelene, maskinen og jorden samtidig. Berør aldri maskinen etterpå før strømmen i ledningene er blitt skrudd av. Hvis folk kommer i nærheten av maskinen må du advare dem mot å berøre maskinen. Be dem heler ringe til kraftselskapet for å få dem til å skru av strømmen i ledningene.

10. Bruk ikke maskinen i tordenvær.
Dersom du står på bakken i tordenvær, skal du holde deg unna maskinen og utstyret. Søk dekning i en permanent, beskyttet konstruksjon.
Hvis lynet under et tordenvær treffer maskinen mens den er i drift, skal du bli sittende i førerhuset på traktoren. Ikke forlat førerhuset. Ikke kom i kontakt med bakken eller gjenstander utenfor maskinen.
11. Støv kan føre til sykdommen "treskelunge". Det kan også inneholde rester av skadelige sprøytemidler. Hold døren og vinduet i førerhuset på traktoren lukket under drift.
12. Unngå brå endringer av kjøreretningen, spesielt når du kjører bakover, da det kan medføre fare for at maskinen bikker over.
13. Kjør alltid maskinen i en trygg hastighet som står i forhold til terrenget.
Kjør meget forsiktig på ujevnt terreng slik at du har tilstrekkelig stabilitet.
14. Unngå skarpe svinger, løft pickupen og reduser kraftuttaksturtallet når du svinger.
15. Ikke foreta skarpe svinger med kraftuttaket når du har tung belastning. Dette er for å unngå skade på kraftuttakets ledd og transmisjonsaksel.
16. Gå ikke inn mellom traktorhjulene og maskinen når traktormotoren er i gang.
17. Kjør aldri for fort i helling, spesielt når du svinger.
18. Kast aldri ut baller der de kan rulle ned en helling. Hvis ballen begynner å rulle nedover, må du ikke prøve å stoppe den.
19. Pass på at ingen er nær maskinen under ballepressing. Be personer i nærheten om å flytte seg. Det er ikke bare fare for å bli overkjørt av maskinen, men du kan også bli klemt når en balle kastes ut.
20. Vær spesielt oppmerksom hvis du bruker traktoren nær en offentlig vei eller en sti. Ballen som kastes ut kan havne utenfor jordet og treffe ubeskyttede personer som syklister eller fotgjengere.
21. Overstig aldri de tillatte begrensningene. Husk at grensene for driftsforholdene når du arbeider i helling på god, jevn mark, går ved **30 %** sideveis.

Stoppe maskinen

1. Løft alltid pickupen opp når du parkerer maskinen.
2. For sikkerhets skyld skal du aldri forlate traktorens førerhus uten først å koble ut kraftuttaket, sette på parkeringsbremsen og stoppe traktormotoren. Ta også alltid ut tenningsnøkkelen hvis du forlater maskinen uten tilsyn.
3. Når du parkerer, må du alltid prøve å etterlate maskinen på jevnt underlag og sette på parkeringsbremsen. Dersom underlaget heller, sett på parkeringsbremsen og legg kiler under hjulene. Hvis dette ikke er mulig i et nødstilfelle, plasserer du maskinen sideveis i forhold til hellingen, lar maskinen forbli tilkoblet til traktoren, setter den i det laveste giret og setter på parkeringsbremsen både på traktoren og maskinen. Dersom det ikke er mulig å stoppe i henhold til det ovennevnte, følg disse instruksjonene:

Hvis du på grunn av uvanlige omstendigheter lar motoren gå etter å ha forlatt traktorens førerhus, må følgende forholdsregler følges:

- Sett traktormotoren på lavt tomgangsturtall.
- Koble fra alle drivsystemene.

▲ ADVARSEL

Bevegelige deler!

Noen komponenter kan fortsette å bevege seg etter at du har koblet ut kjøresystemene. Pass på at alle kjøresystemer er fullstendig koblet ut og at all bevegelse er stoppet helt før du gjennomfører vedlikehold på maskinen. Hvis du ikke retter deg etter dette, kan det føre til alvorlig personskade eller død.

W0002A

- Sett transmisjonen på traktoren i nøytral.
- Sett på parkeringsbremsen.

- Med maskinen i nedoverbakke: velg det laveste reversgiret på traktoren, slipp clutchen til du kan kjenne trekkraften fra transmisjonen, slå av motoren, og sett på parkeringsbremsen. Gå ned fra førerhuset på traktoren, sett på parkeringsbremsen på maskinen og plasser hjulklossen (hvis tilgjengelig) eller en solid gjenstand av passende størrelse foran hjulene på maskinen.
- Med maskinen i oppoverbakke: velg det laveste giret på traktoren, slipp clutchen til du kan kjenne trekkraften fra transmisjonen, slå av motoren, og sett på parkeringsbremsen. Gå ned fra førerhuset på traktoren, sett på parkeringsbremsen på maskinen og plasser hjulklossen (hvis tilgjengelig) eller en solid gjenstand av passende størrelse bak hjulene på maskinen.

Vedlikehold

ADVARSEL

**Fare ved vedlikehold!
Fest et Ikke bruk-merke på et synlig sted på maskinen før du begynner med vedlikehold.
Hvis du ikke retter deg etter dette, kan det føre til alvorlig personskade eller død.**

W0004A

1. Følg vedlikeholdsskjemaet for maskinen med hensyn til serviceintervallene.
Husk at maskinen trenger noe tilsyn fra tid til annen. Husk også at den tiden du bruker på vedlikeholdet forlenger maskinens levetid betraktelig. Ta de nødvendige forholdsreglene, slik at du ikke søler noe olje eller fett.
2. Parker maskinen på en fast, jevn overflate.
3. Ved normal bruk og normalt vedlikehold av maskinen er følgende nødvendig ved arbeid i høyden:
 - Skaff en stige eller en plattform.
 - Plasser stigen eller plattformen så nærme vedlikeholdspunktet som mulig.
 - Bruk trinnene og rekkverkene riktig, og hold alltid trepunktskontakt.
4. IKKE forsøk å fjerne materiale fra noen del av maskinen, rengjøre, smøre eller utføre justeringer på maskinen mens den er i bevegelse. Koble fra kraftuttaket, stans traktormotoren, ta ut tenningsnøkkelen, og sett på parkeringsbremsen på traktoren.
5. Hold hender, føtter og/eller klesplagg borte fra bevegelige deler. Kontroller at alle roterende deler er riktig vernet.
6. Arbeid aldri under pickupen uten først å forsikre deg om at den er sikkert støttet på treblokker. Hevet utstyr og/eller last kan falle uventet og klemme personer som befinner seg under. La aldri noen komme inn i området under hevet utstyr under drift.
Selvbærende hydrauliske sylindere kan plutselig miste trykket slik at utstyret faller ned med risiko for knusing. Ikke la utstyr stå i hevet stilling når maskinen er parkert eller under service, med mindre det er støttet på en sikker måte.
7. Bruk alltid passende understellsbukker når du utfører vedlikehold på hjulakslene. Maskinen må bare løftes opp i punktene som er beskrevet i denne håndboken.
8. Legg alltid kiler under hjulene før du jobber på eller under maskinen.

9. For din sikkerhets skyld, og i henhold til lovforskriftene, skal maskinen, og spesielt bremses og styring, holdes i god og forsvarlig stand. Kontroller bremsefunksjonen jevnlig, og skift ut bremseklossene før de er helt nedslitte.
10. Stopp traktormotoren, og ta ut tenningsnøkkelen før du kobler til eller fra elektriske kontakter.
11. Enhver form for lekkasje av hydraulikkolje under trykk kan forårsake alvorlig skade. Bruk derfor alltid verneutstyr, vernebriller og hansker når du leter etter oljelekkasjer. IKKE bruk hånden til å lete etter lekkasjer. Bruk et stykke kartong eller tre.
12. For å beskytte traktorens dynamo og batteri, skal du alltid koble maskinen fra traktoren før du utfører svei-sarbeid på maskinen eller arbeider med elektriske komponenter. I tillegg må du feste jordkabelen til elektrosviseapparatet så nær som mulig området som skal sveises.
13. Fjern alt verktøy fra maskinen etter at smøring- vedlikeholds- eller reparasjonsarbeidet er utført. Hold serviceområdet rent og tørt. Fjern sølt væske umiddelbart. Kontroller også at alle deler er strammet korrekt, og at alle verneeksler er festet skikkelig. Skift ut eller reparer ødelagte verneeksler øyeblikkelig. Maskinen må aldri brukes når vern er fjernet.
14. Støtt alle akslene på begge sider når du ligger under maskinen for å utføre vedlikehold, slik at du ikke blir sittende fast dersom et hjul skulle punktere.
15. Følg alle anbefalingene i denne håndboken, som for eksempel serviceintervaller, tiltrekkingsmoment, smøring, osv.
16. Skift skadde eller slitte rør, slanger, elektriske ledninger osv.
17. Girkassene, bremsekomponenter og hydraulikkledninger kan bli varme under drift. Vær forsiktig når du utfører service på slike komponenter. La flatene kjøle seg ned før du håndterer eller kobler fra varme deler. Bruk verneutstyr når det er nødvendig.

Sikkerhetskrav for fluidteknikkssystemer og deler - hydraulikkssystemer

(europeisk standard EN982)

Diesel som lekker under trykk, kan trenge inn gjennom huden og føre til alvorlig skader.

Fleksible slangeaggregater skal ikke konstrueres med slanger som tidligere har blitt brukt som deler i et slangeaggregat.

Hydrauliske rørledninger skal aldri sveises.

Når fleksible slanger eller rør er ødelagt, må de øyeblikkelig skiftes ut.

Det er forbudt å modifisere en hydraulisk akkumulator ved hjelp av maskinbearbeiding, sveising eller noen andre virkemidler.

Før du tar av hydraulikkakkumulatorer for å utføre service på dem, må væsketrykket i akkumulatorene reduseres til null.

Trykkontroller av akkumulatorene skal gjennomføres i samsvar med retningslinjene fra akkumulatorprodusenten.

Pass på at det maksimale tillatte trykket i akkumulatoren ikke overskrides. Det må aldri forekomme gasslekkasjer etter justeringskontroller.

Kontinuerlig kontakt med hydraulikkolje over lang tid kan forårsake hudkreft. Unngå kontakt over lang tid og vask huden umiddelbart med såpe og vann.

Avlast trykket, stans motoren, og ta ut tenningsnøkkelen før du kobler væskeledningene til eller fra.

Påse at alle komponenter er i god stand, og trekk til alle koblinger før du starter motoren eller trykksetter systemet.

Hvis det skjer en ulykke, må en lege tilkalles øyeblikkelig. Alle væsker som kan ha blitt sprøytet inn i huden må fjernes gjennom et kirurgisk inngrep i løpet av få timer. Hvis ikke, kan det oppstå koldbrann. Leger som ikke er kjent med denne type skade, må kontakte en kilde som har slik kunnskap.

Hjul og dekk

1. Hjulene og dekkene er svært tunge. Behandle dem forsiktig, og pass på at de ikke kan velte når de lagres. Hvis de håndteres uten at det rette utstyret blir brukt, kan det føre til personskader eller dødsfall.
2. Utfør aldri arbeid på dekkene, med mindre du har spesialverktøy og nødvendig erfaring med slikt arbeid. Hvis dekkene monteres på feil måte, kan det innebære en alvorlig sikkerhetsrisiko. Hent inn kvalifisert hjelp hvis du er i tvil.
3. Dekkenes levetid og ytelse avhenger i stor grad av at de har de rette luftrykket. Bruk riktig dekktrykk.
4. Opphetede dekk kan eksplodere. Eksplosjoner kan forårsakes av varme som kommer fra sveising, oppvarmede felger eller fra ekstern ild.
5. Du må aldri sveise på et hjul. Sveising kan forårsake belastninger som får felgen til plutselig å sprekke eller knekke. Dekk kan eksplodere i flere biter under sveising.
6. La alltid en kvalifisert dekkmekaniker utføre service på dekk og felger. Hvis et dekk er helt tomt for luft, må du ta med dekket og felgen til et dekkverksted eller ditt ORKEL DIREKTE Servicepunkt for reparasjon. Hvis dekket eksploderer, kan dette forårsake alvorlig personskade.
7. Skift ut dekk og felger hvis det er skader på dem.

Personlig verneutstyr (PVU).

Bruk personlig verneutstyr (PPE) som verneklær, vernebriller, hørselsvern, støvmaske, hjelm, kraftige hansker, arbeidsstøvler og/eller annet personlig verneutstyr som gir personen som bruker dette utstyret sikkerhet og beskyttelse.



NHIL13RB00001AA 1

Støyutslipp i luft

På traktorer med førerhus er det åpenbart at støynivået ved operatørens sete vil være betraktelig lavere dersom alle vinduer, dører og eventuelt andre åpninger, er lukket. Det eksakte støynivået vil være avhengig av støyisolasjonen til førerhuset.

På traktorer uten førerhus eller når du arbeider med dørene eller vinduene åpne, anbefaler vi å bruke hørselsvern når støynivået er over 90 dBa. I flere land er det påbudt, så sjekk med din lokale lovgivning

Kjøretøyets vibrasjonsnivå

Vibrasjonsnivået som maskinoperatøren er utsatt for under vanlige arbeidsforhold, er under verdien på **2.5 m/s²** veid kvadratisk middelvei (RMS). Når man arbeider på åkeren ligger nivået av helkroppsvibrasjon på **0.5 m/s²** RMS-verdi.

Disse vibrasjonsdataene er kun veiledende tall og gjelder kun for en typisk situasjon.

Tilstanden på underlaget og kjørehastigheten vil være de viktigste årsakene.

Denne informasjonen og målemetodene er i henhold til det europeiske maskineridirektivet 2006/42/EF, avsnitt 3.6.3.

Hvis du kjenner unormalt sterke vibrasjoner, må du ta kontakt med ditt lokale ORKEL DIREKTE Servicepunkt.

Varselmerker

Følgende varselmerker er plassert på de angitte stedene på maskinen. Dette er gjort med tanke på din personlige sikkerhet og sikkerheten til de som arbeider sammen med deg.

Gå rundt maskinen med denne håndboken, og legg merke til plasseringen av varselmerkene og betydningen av disse. Tallene i oversikten overensstemmer med listen bak.

Gjennomgå disse skiltene og bruksanvisningene i denne håndboken med maskinoperatørene.

Sørg for at varselmerkene er rene og leselige. Hvis de er skadet eller uleselige, må du skaffe ny fra ditt ORKEL DIREKTE Servicepunkt.. Figurnummeret er delenumme-ret til merket.

Rengjør sikkerhetsskiltene med en klut, vann og et mildt rengjøringsmiddel.

MERKNAD: Ikke bruk løsemiddel, bensin eller andre kraftige kjemikalier. Løsemidler, bensin og andre kraftige kjemikalier kan skade eller fjerne sikkerhetsskiltene.

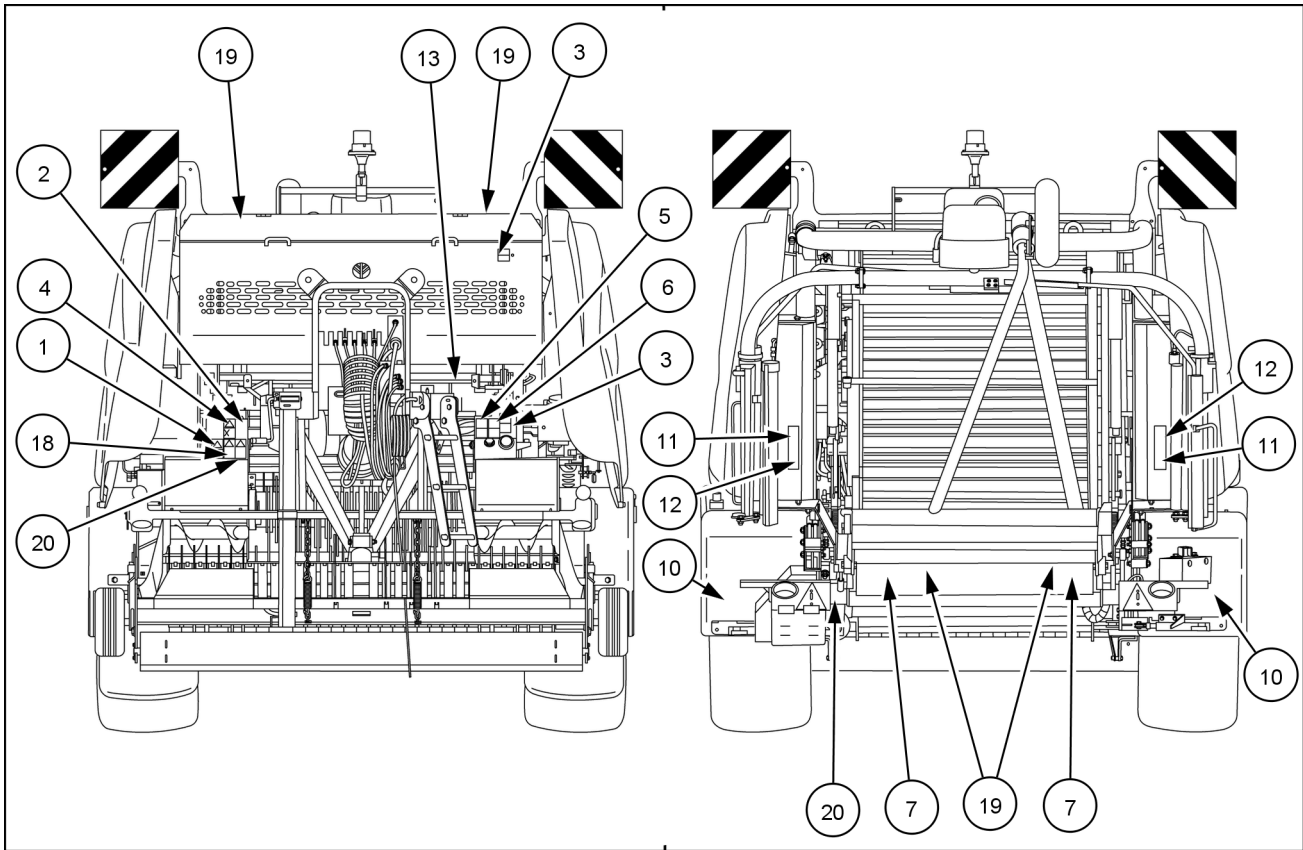
Dersom det sitter et merke på en del som byttes ut, sørg for at den nye delen har den samme merket.

Noen sikkerhetsskilt inneholder symbolet for "les brukerhåndbok", som indikerer at du skal se i brukerhåndboken for å få mer informasjon om vedlikehold, justeringer eller fremgangsmåter for bestemte deler av maskinen. Når et sikkerhetsskilt inneholder dette symbolet, må du slå opp på den aktuelle siden i instruksjonsboken.



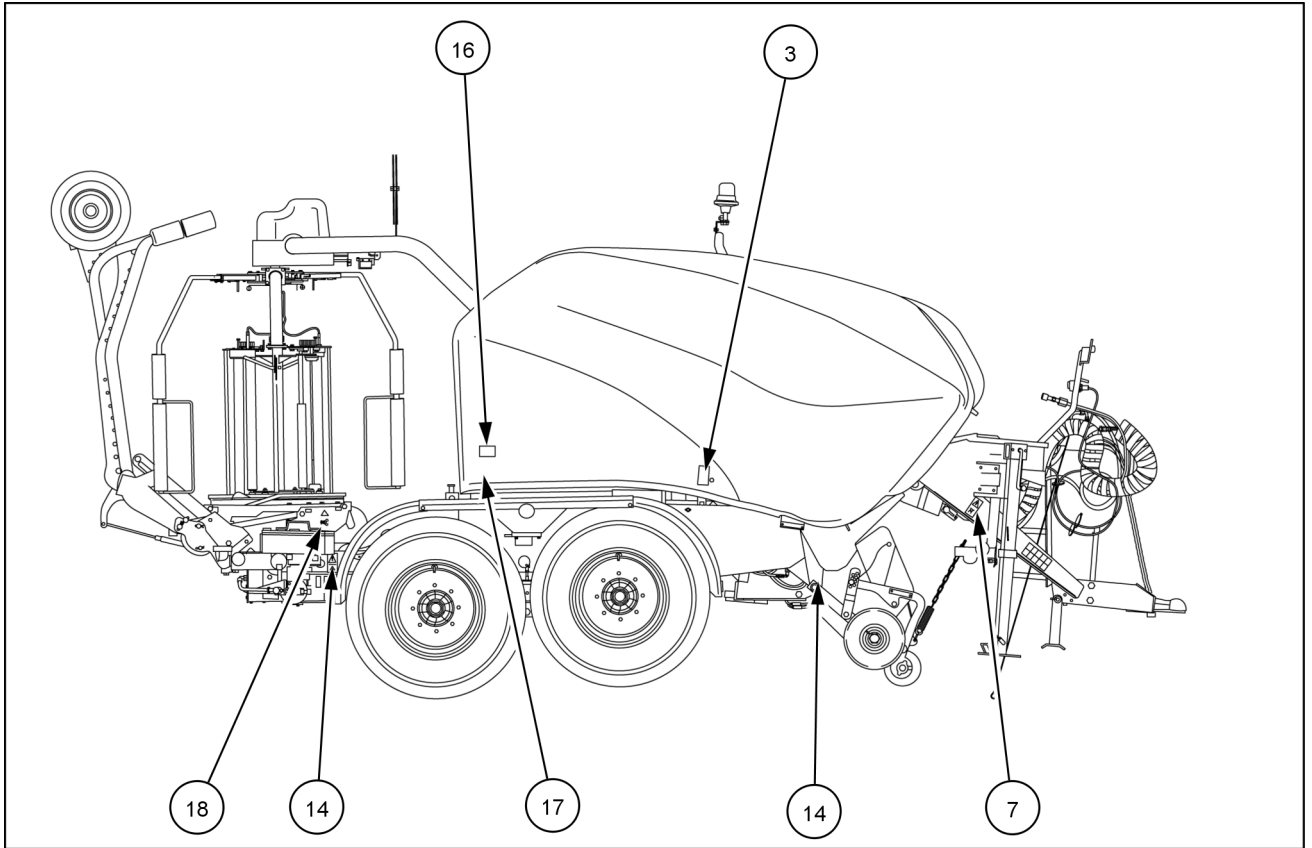
Sikkerhetsskilter som viser symbolet "les verkstedhåndboken" henviser deg til verkstedhåndboken. Hvis du er i tvil om du klarer å utføre en serviceprosedyre, må du kontakte forhandleren.



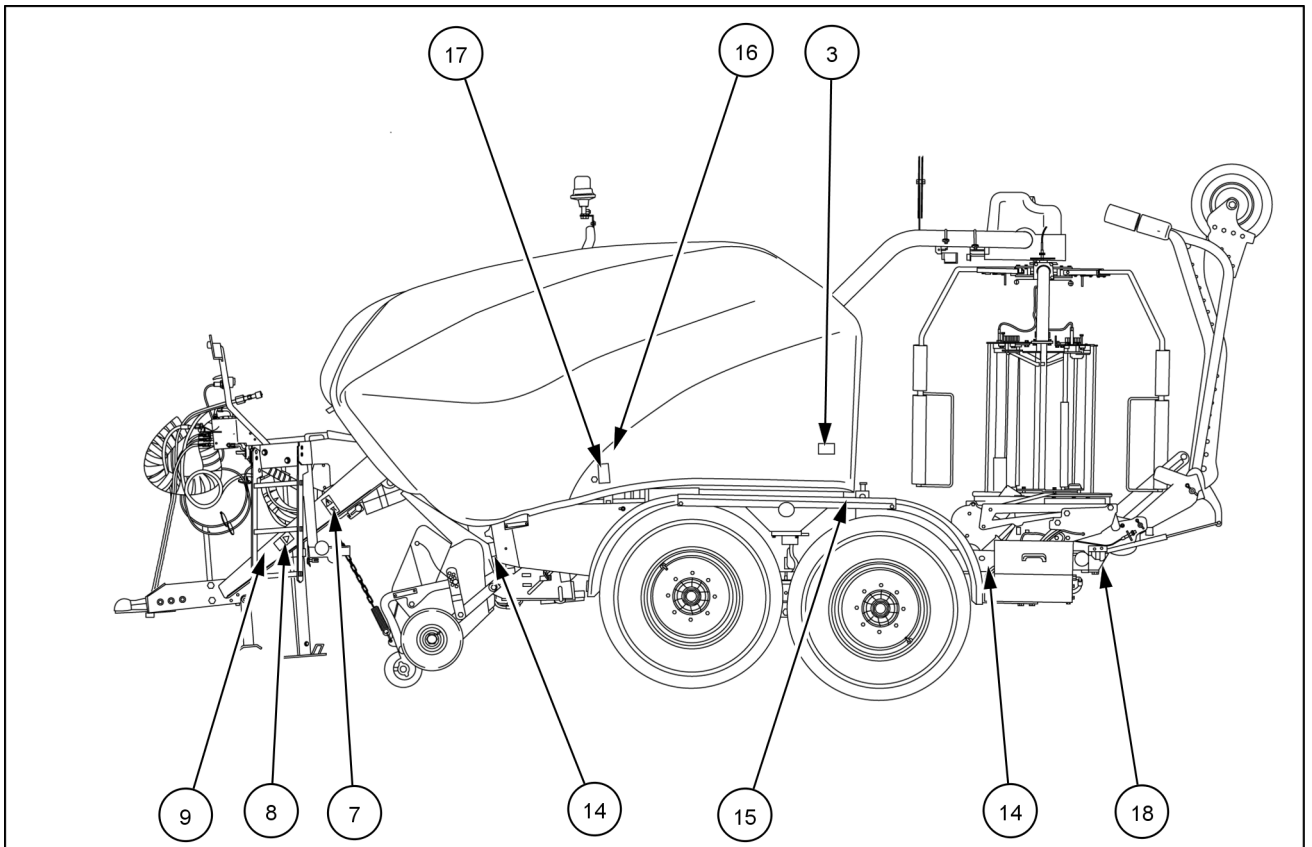


ZEIL16II00812FA 1

2 - SIKKERHETSINFORMASJON



ZEIL16II00813FA 2



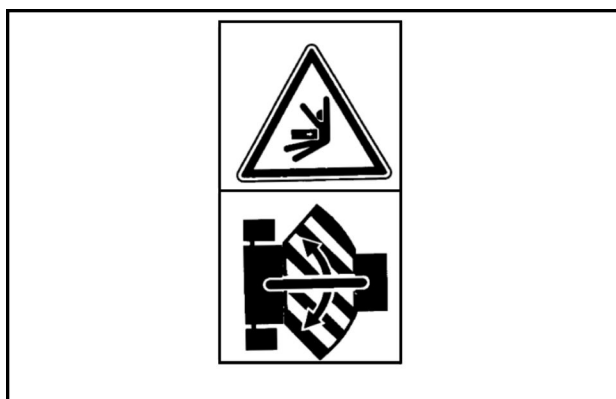
ZEIL16II00814FA 3

Merke 1**▲ ADVARSEL**

Fare for ukontrollert bevegelse av utstyr!
 Det å svinge på traktorrattet kan gjøre at redskapet begynner å svinge eller beveger på seg. Du må ikke røre på rattet før alle er klare av redskapet.
 Hvis du ikke retter deg etter dette, kan det føre til alvorlig personskade eller død.

W0906A

Plassert på dekslet foran til høyre.



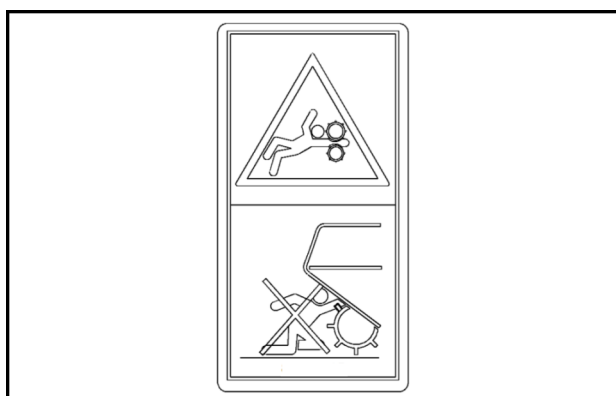
84014115 4

Merke 2**▲ FARE**

Roterende deler!
 Hvis en komponent sitter fast eller er tilstoppet, må du slå av motoren og vente minst ett minutt til alle bevegelige deler har stoppet helt, før du utfører vedlikehold på, justerer, rengjør eller fjerner tilstoppinger i maskinen.
 Hvis du ikke retter deg etter dette, vil det føre til alvorlig personskade eller død.

D0027A

Plassert på dekslet foran til høyre.



84021105 5

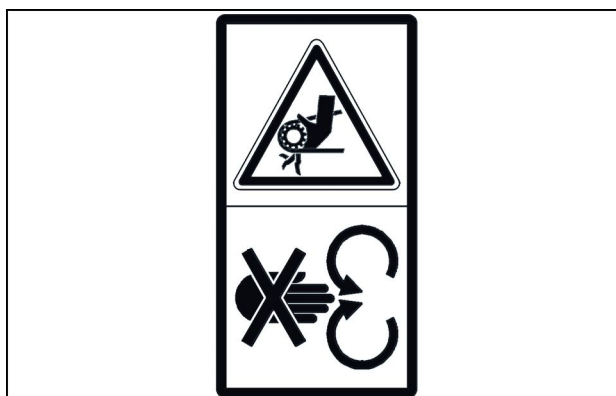
Merke 3**▲ FARE**

Innviklingsfare!
 Slå av motoren og vent til all bevegelse har stoppet før du åpner eller fjerner dekslet.
 Hvis du ikke retter deg etter dette, vil det føre til alvorlig personskade eller død.

D0172A

Plassering:

- På dekslets venstre side
- På dekslets høyre og venstre side
- På den venstre siden av toppdekslet.



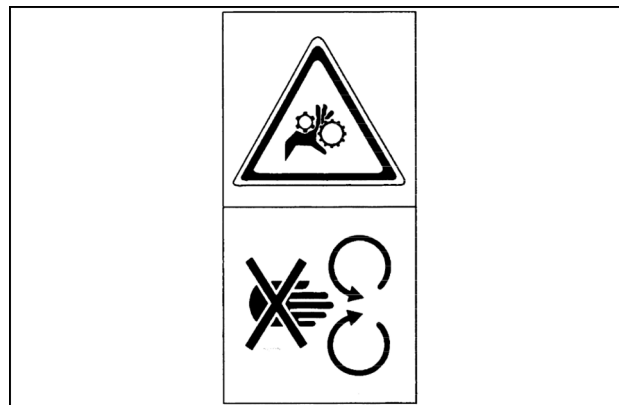
84004734 6

Merke 4**▲ ADVARSEL**

Roterende deler!
Hold deg godt unna alle drivenheter og roterende komponenter.
Hvis du ikke retter deg etter dette, kan det føre til alvorlig personskade eller død.

W1101A

Plassert på dekslet foran til høyre.



84014114N 7

Merke 5**▲ ADVARSEL**

HVIS MASKINEN IKKE BRUKES PÅ RIKTIG MÅTE, KAN DET FØRE TIL ALVORLIG PERSONSKADE ELLER DØD
SØRG FOR AT ALLE OPERATØRER:
– får instruksjoner om korrekt og sikker bruk av maskinen.
– leser and forstår maskinens brukerhåndbok.
– leser og forstår **ALLE** varselmerker på maskinen.
Hvis du ikke retter deg etter dette, kan det føre til alvorlig personskade eller død.

W0188A

Plassert på dekslet foran til venstre.



84004731 8

Merke 6**▲ ADVARSEL**

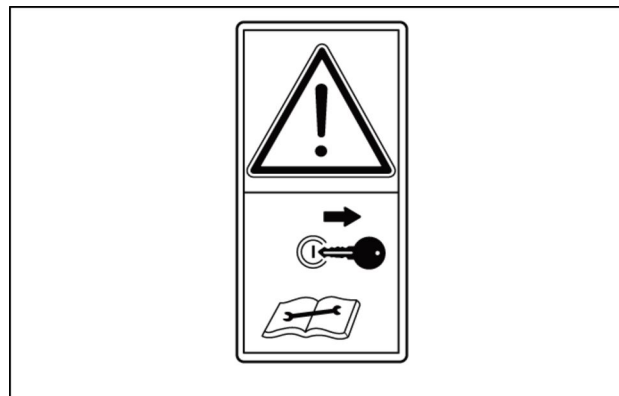
Unngå skade! Gjør alltid følgende før du smører, vedlikeholder eller gjennomfører service på maskinen.

1. Koble fra alle drev.
2. Aktiver parkeringsbremsen.
3. Senk alt tilleggsutstyr ned til bakken, eller hev det, og aktiver alle sikkerhetslåsene.
4. Slå av motoren.
5. Fjern nøkkelen fra nøkkelbryteren.
6. Slå av batterinøkkelen, hvis en slik er installert.
7. Vent til all maskinbevegelse har stoppet.

Hvis du ikke retter deg etter dette, kan det føre til alvorlig personskade eller død.

W0047A

Plassert på dekslet foran til venstre.



84004744 9

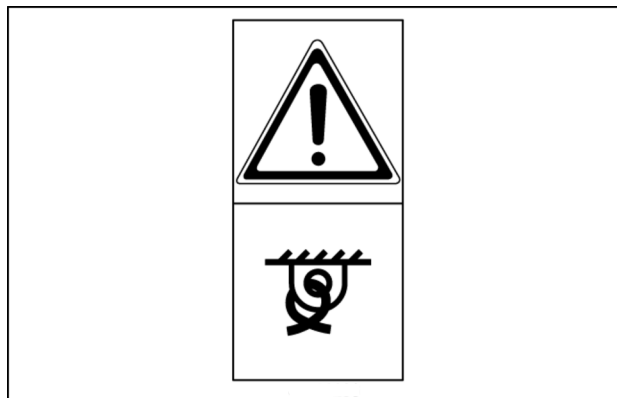
Merke 7**▲ ADVARSEL**

Fare ved transport!
Bruk bare de identifiserte festepunktene til å sikre maskinen for tilhengertransport.
Hvis du ikke retter deg etter dette, kan det føre til alvorlig personskade eller død.

W1431A

Plassering:

- Bak på begge sidene.
- Foran på begge sidene av draget



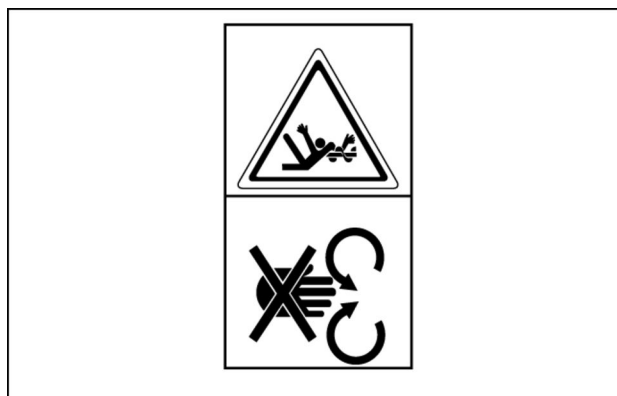
84100296 10

Merke 8**▲ ADVARSEL**

Innviklingsfare!
Pickupskruen roterer når traktormotoren er på og kraftuttaket koblet inn. Ikke strekk deg ikke inn i en pickup som er i drift, uansett årsak. Ikke forsøk å koble fra pickupen med traktormotoren er i gang. Slå av motoren og vent til all bevegelse har stoppet før du kobler fra pickupen.
Hvis du ikke retter deg etter dette, kan det føre til alvorlig personskade eller død.

W1453A

Plassert på venstresiden på midten av draget.



84004736 11

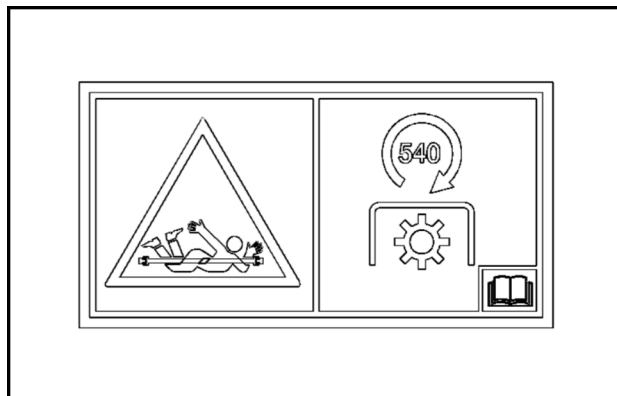
Merke 9**▲ ADVARSEL**

Maskinskader kan forårsake ulykker.
Bruk alltid den kraftuttakshastigheten (PTO) som anbefales for redskapet. Se redskapets brukerhåndbok for å finne riktig hastighet.
Hvis du ikke retter deg etter dette, kan det føre til alvorlig personskade eller død.

W0335A

Det nødvendige turtallet på kraftuttaket er **540 RPM**.

Plassert på den venstre innsiden på midten av draget.



47361285 12

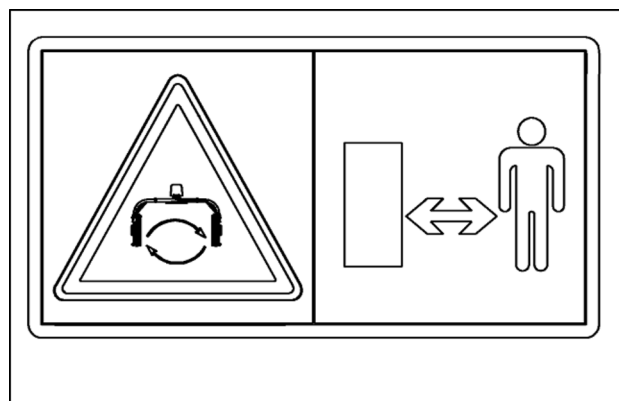
Merke 10**▲ FARE**

Fare for folk i nærheten!

Påse ALLTID at arbeidsområdet er ryddet for mennesker og husdyr før du starter denne prosedyren. Gjør deg kjent med hele bevegelsesområdet for maskinen. Ikke la noen komme inn i bevegelsesområdet mens du gjør dette. Hvis du ikke retter deg etter dette, vil det føre til alvorlig personskade eller død.

D0164A

Plassert på begge sider på det bakre hjuldekselet.



48016633 13

Merke 11**▲ ADVARSEL**

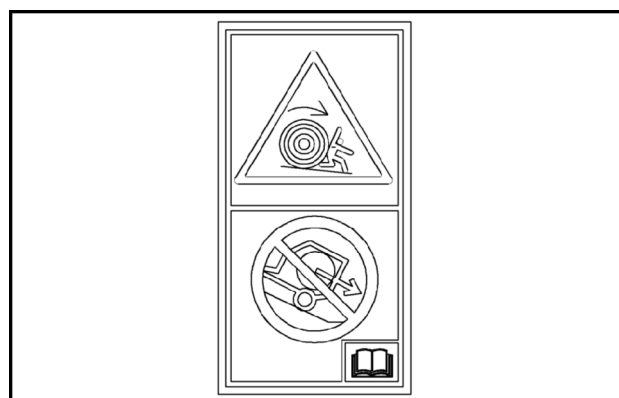
Unngå person- og/eller maskinskade!

Feil ballebehandling kan føre til mulighet for "løpsk" baller. Bruk formålstjenlig ballebehandlingsutstyr ved stabling av baller. Still ballepressen på et jevnt underlag.

Hvis du ikke retter deg etter dette, kan det føre til alvorlig personskade eller død.

W0951A

Plassert på bakre høyre og venstre side av dekslet



47361241 14

Merke 12**▲ FARE**

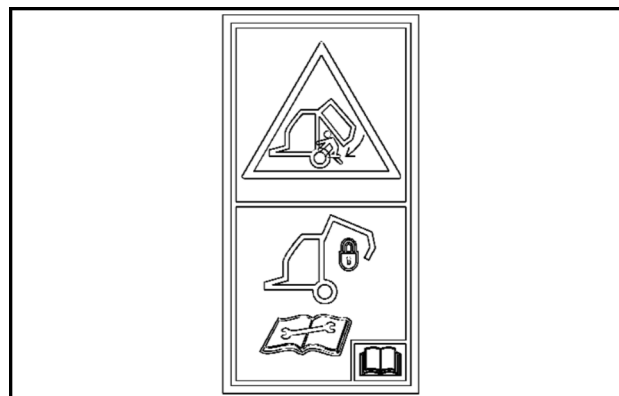
Klemfare! Bakluken kan lukkes fortere enn du klarer å flytte deg.

Sørg ALLTID for festeventilen til bakluken er i låst stilling før du utfører arbeid under en hevet bakluke. Ved et plutselig bortfall av hydraulisk trykk vil bakluken falle ned hvis ikke festeventilen er aktivert. Trekk unna bakluken før du kobler ut festeventilen.

Hvis du ikke retter deg etter dette, vil det føre til alvorlig personskade eller død.

D0003B

Plassert på bakre høyre og venstre side av dekslet.



47361329 15

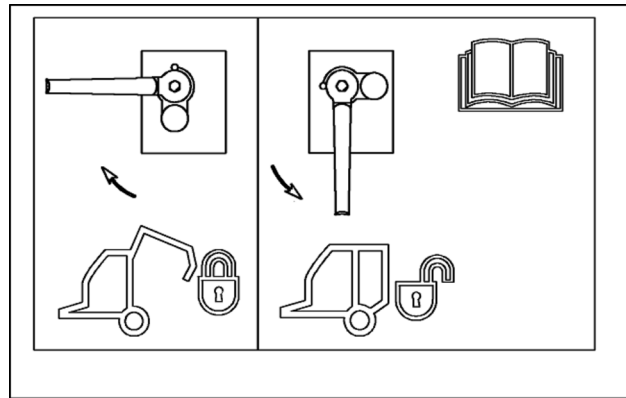
Merke 13**⚠ FARE**

Klemfare! Bakluken kan lukkes fortere enn du klarer å flytte deg.

Sørg ALLTID for festeventilen til bakluken er i låst stilling før du utfører arbeid under en hevet bakluke. Ved et plutselig bortfall av hydraulisk trykk vil bakluken falle ned hvis ikke festeventilen er aktivert. Trekk unna bakluken før du kobler ut festeventilen.

Hvis du ikke retter deg etter dette, vil det føre til alvorlig personskade eller død.

D0003B



48016770 16

Plassert bak på draget.

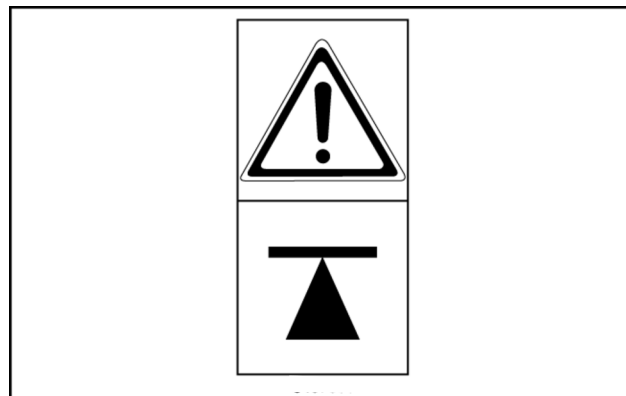
Merke 14**⚠ ADVARSEL**

Klemningsfare!

Enheten kan falle ned hvis den ikke har tilstrekkelig støtte. Følg jekkinstruksjonene som følger med enheten. Bruk egnede jekkstativer. Påse at de plasseres riktig.

Hvis du ikke retter deg etter dette, kan det føre til alvorlig personskade eller død.

W0919A



84078384 17

Plassering:

- Bak på høyre og venstre side.
- På venstre og høyre side av pickuprammen.

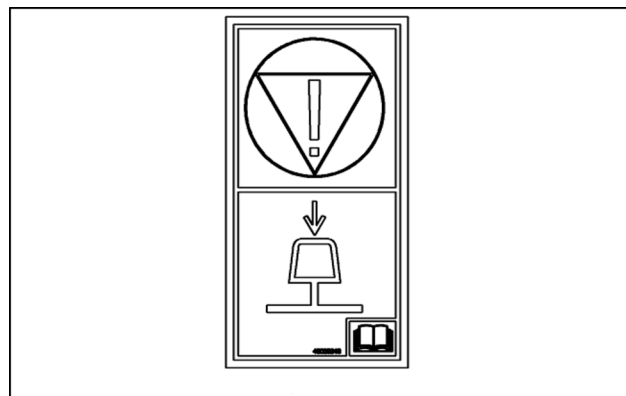
Merke 15**⚠ ADVARSEL**

Unngå person- og/eller maskinskade!

Et sikkerhetsskilt viser plasseringen av nødstopppknappen. Bruk nødstopppknappen bare i nødssituasjoner. Nødstopppknappen stopper ikke bevegelse drevet av kraftuttaksakselen. Nødstopppknappen stopper bare elektrisk og hydraulisk drevne redskaper.

Hvis du ikke retter deg etter dette, kan det føre til alvorlig personskade eller død.

W1474A



48023249 18

Plassert øverst på hjuldekslet på venstresiden.

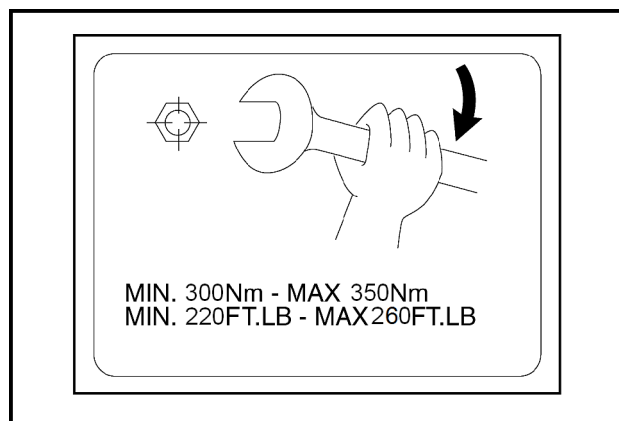
Merke 16**▲ ADVARSEL**

Fare for velt!

Bruk aldri traktoren med en løs felg eller hjulskive. Trekk alltid til mutrene med angitt tiltrekkingsmoment og ved anbefalte intervaller. Hvis du ikke retter deg etter dette, kan det føre til alvorlig personskade eller død.

W0346B

Plassert bak på høyre og venstre side av dekselet.



47517892 19

Merke 17**▲ ADVARSEL**

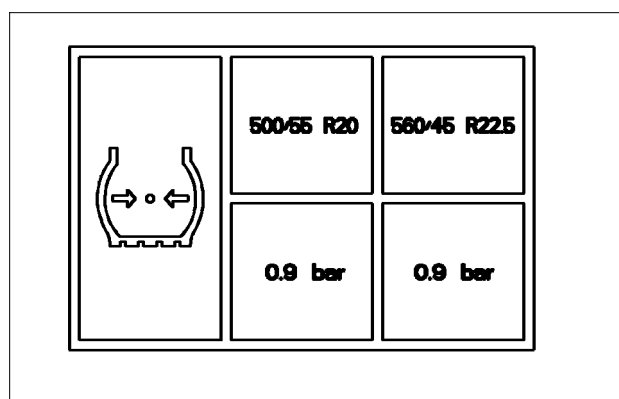
Eksplisjonsfare!

Påse alltid at dekktrykket er i henhold til anvisningene i denne håndboken. Du må IKKE bruke dekktrykk som er høyere enn det anbefalte trykket. For høyt trykk kan føre til ødelagte dekk.

Hvis du ikke retter deg etter dette, kan det føre til alvorlig personskade eller død.

W0109A

Plassert bak på høyre og venstre side av dekselet.



48016632 20

Merke 18**▲ ADVARSEL**

Kuttfare!

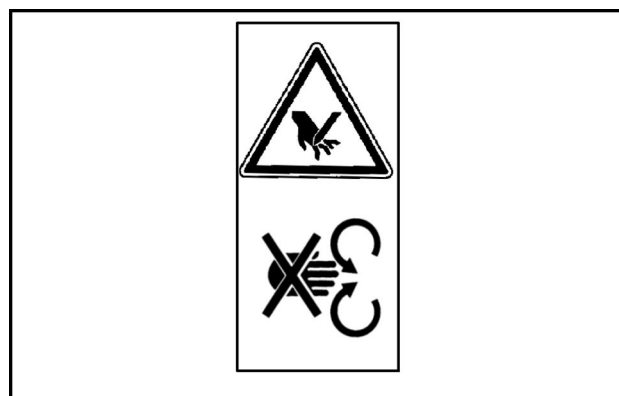
Trekk kniven tilbake til utgangsposisjonen. Du må bare tre på nett eller utføre service hvis kniven er i utgangsposisjonen.

Hvis du ikke retter deg etter dette, kan det føre til alvorlig personskade eller død.

W1268A

Plassering:

- Bak på høyre og venstre side.
- På den venstre side av deksel.



84004738 21

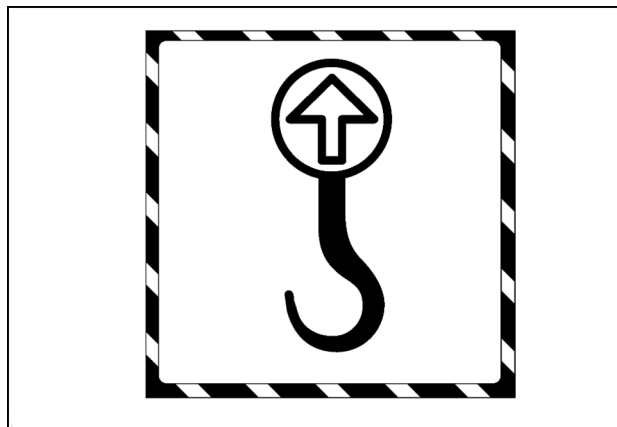
Merke 19**⚠ ADVARSEL**

Klemningsfare!

Bruk maskinløftepunktene når du skal løfte og/eller flytte maskinen med løfteutstyr som er beregnet på tungt utstyr. Maskinen skal kun løftes fra de angitte løfteøyekrokpunktene. Det skal alltid brukes tilfredsstillende løfteutstyr.

Hvis du ikke retter deg etter dette, kan det føre til alvorlig personskade eller død.

W1432B



449973 22

MERK: Hvis vertikalt plassert.

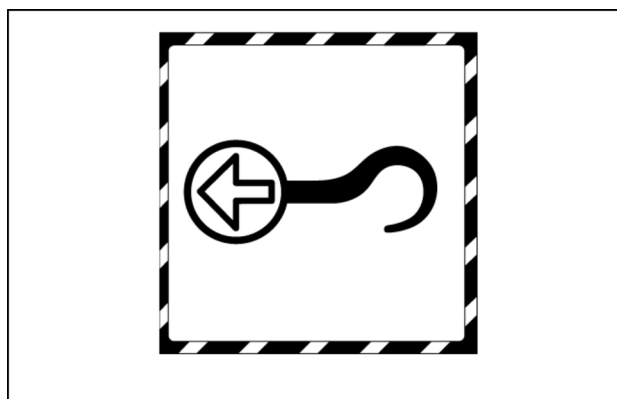
⚠ ADVARSEL

Unngå person- og/eller maskinskade!

Bruk bare de identifiserte taupunktene for å sikre maskinen ved hentetransport.

Hvis du ikke retter deg etter dette, kan det føre til alvorlig personskade eller død.

W1442A



00449973_ 23

MERK: Hvis horisontalt plassert.

For løfting: plassert på begge sidene øverst på rammen.

For tauing: plassert på begge sidene bak.

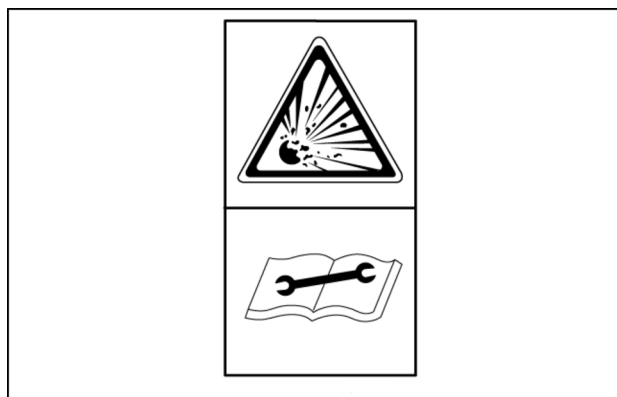
Merke 20**⚠ ADVARSEL**

Trykksatt system!

Hydrauliske akkumulatører inneholder gass og olje under trykk. Service eller reparasjoner må bare utføres av en kvalifisert servicetekniker.

Hvis du ikke retter deg etter dette, kan det føre til alvorlig personskade eller død.

W1176B



84005363 24

Plassering:

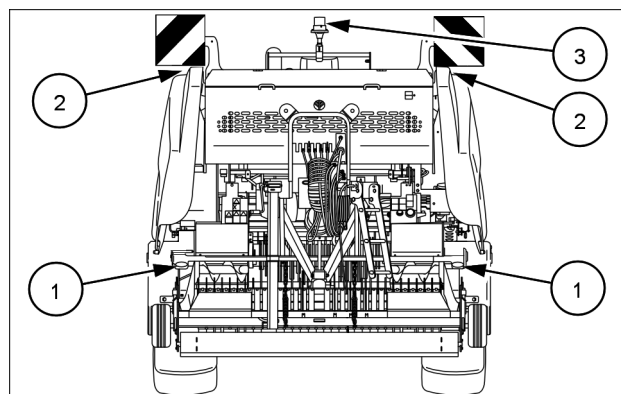
- Foran på høyre side.
- Bak på venstre side.

3 - BETJENINGSORGANER OG INSTRUMENTER

UTVENDIGE KONTROLLER

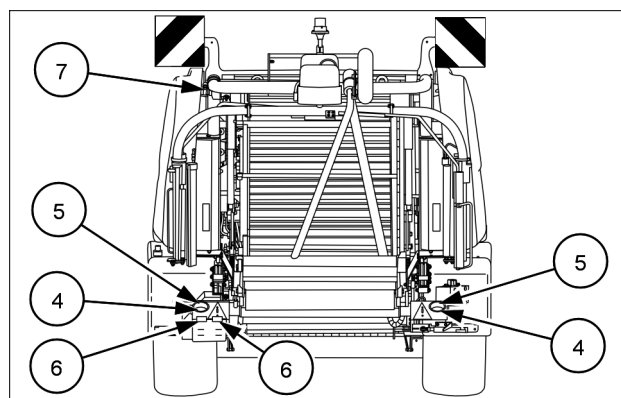
Lysutstyr

- Fremre kjørellys (1)
- Sidemarkeringslys (hvis montert) (2)
- Roterende varsellys (hvis montert) (3)



ZEIL16RB00188AZ 1

- Bakre kjørellys (4)
- Blinklys (5)
- Lys over registreringskilt (6)
- Arbeidslys (hvis montert) (7)



ZEIL16RB00189AZ 2

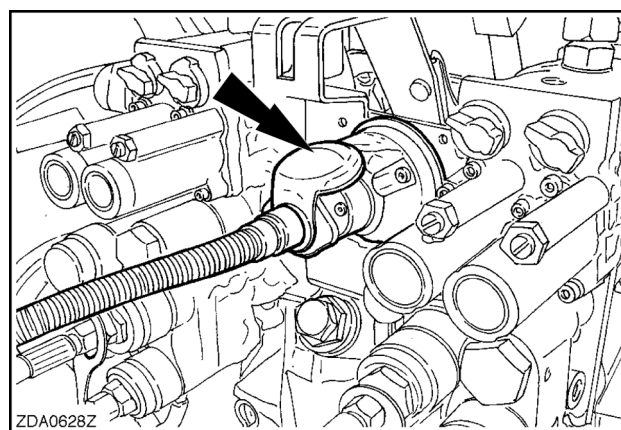
Kjørellys

Standard kjørellys inkluderer bakre parkeringslys, bremse-lys, blinklys og reflekser.

Sett pluggen fra maskinen inn i traktorens stikkontakt for å forbinde maskinens lyssystem med traktoren.

Kjørelysene fungerer sammen med traktorlysene.

MERK: Forsikre deg om at det elektriske utstyret fungerer korrekt før kjøring på offentlig vei.

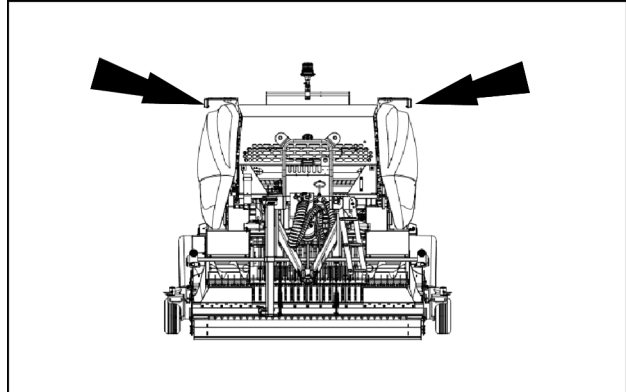


ZDA0628Z 3

Justering av lys

Sidemarkeringslys

Sidemarkeringslysene må justeres til maskinens maksimale bredde for veikjøring.

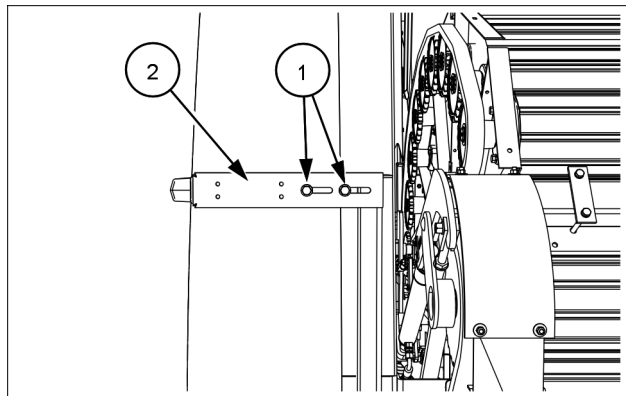


ZEIL16RB00053AA 1

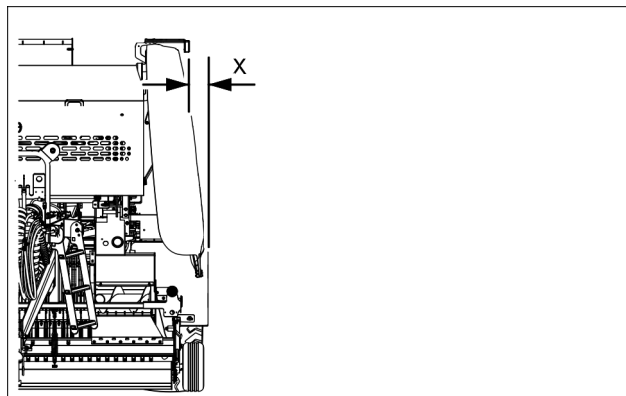
For å justere gå frem som forklart nedenfor:

1. Løsne de to mutrene på begge sidene (1).
2. Skyv braketten (2) med sidemarkeringslysene inn eller ut for å justere målet X = maksimalt **100 mm (4 in)** mindre eller lik den maksimale bredden på dekkene (se figur 3).
3. Når du har justert ferdig, trekker du til mutrene (1) igjen på begge sider.

MERK: Kontroller at sidemarkeringslysene er justert symmetrisk med utgangspunkt i midten av maskinen.



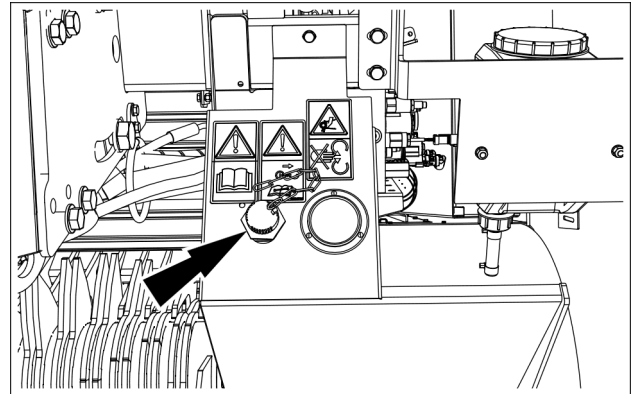
ZEIL16RB00226AA 2



ZEIL16RB00229AB 3

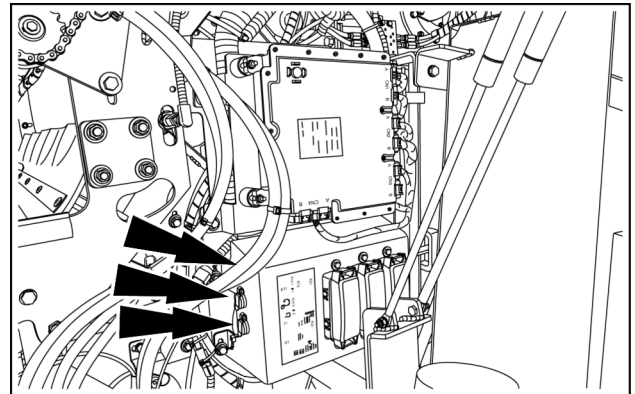
Andre komponenter

- Port for feildiagnostisering utenfor kjøretøyet eller diagnostisering og nedlasting av programvarer. Plassert foran på beskyttelsen på høyre side.



- Tre **12 V** DC-kontakter på braketten for sikrings- og relépanelene på den venstre siden (de midterste og nederste kontaktene er konfigurerbare på skjermen).
 - Øvre kontakt (tilleggsutstyr 1)
 - Midtre kontakt (tilleggsutstyr 2)
 - Nedre kontakt (strømførende når monitoren er på).

MERK: En sikring på **10 A** beskytter strømuttaket på tilleggsutstyr 1 og 2. Du må ikke montere noe utstyr som krever mer enn **10 A**.



MASKINTILGANG

Serviceplattform

⚠ FORSIKTIG

Fallfare!

Gå alltid ut og inn av maskinen på en sikker måte. Ha trepunktsstøtte med trinnene, stigen og håndtakene. Se "SIKKERHETSINFORMASJON – Generelle anbefalinger".

Hvis du ikke retter deg etter dette, kan det føre til mindre eller moderate personskader.

C0007A

⚠ ADVARSEL

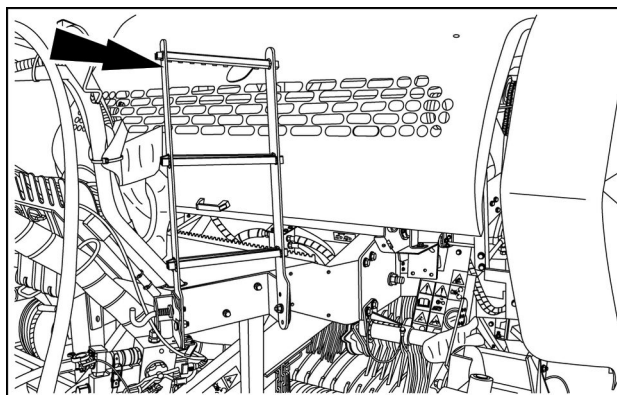
Fallfare!

Ikke la noen stå på eller henge fra maskinens påstigningsområder når maskinen er i bevegelse. Se "SIKKERHETSINFORMASJON – Generelle anbefalinger".

Hvis du ikke retter deg etter dette, kan det føre til alvorlig personskade eller død.

W0016B

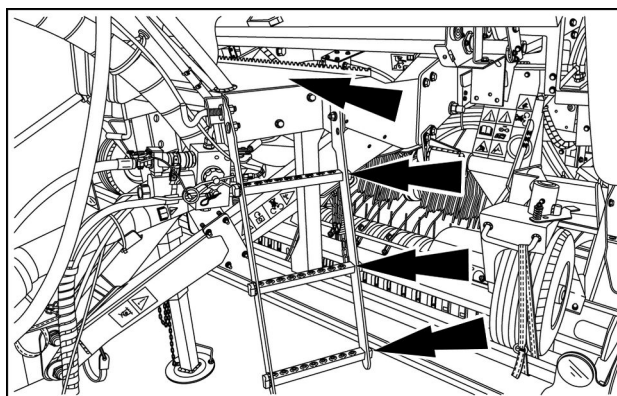
- Stigen ved siden av draget gir atkomst til den øvre, fremre delen av maskinen.
- Låse opp stigen og sving den ned.



ZEIL16RB00195AA 1

- Bruk håndtaket for å komme opp på plattformen.
- Når du har kommet opp på plattformen, må du plassere føttene på de sklisikre platene.

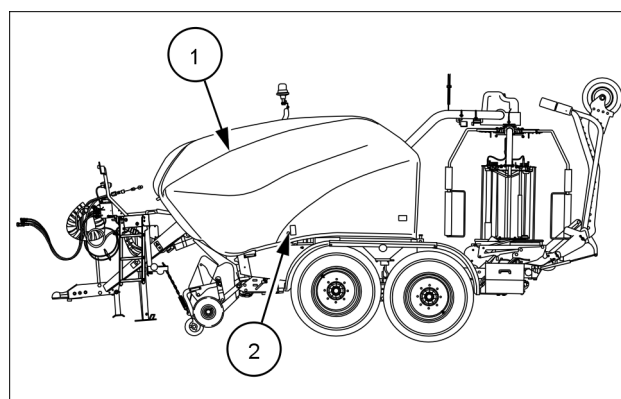
MERKNAD: Sørg alltid for at stigen settes tilbake og låses i transportposisjonen før kjøring på offentlig vei.



ZEIL16RB00177AA 2

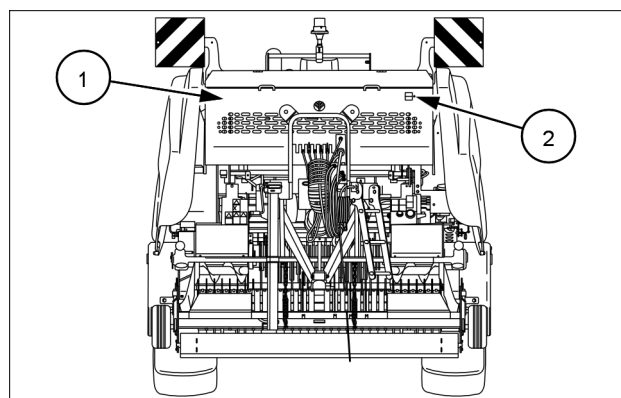
Vern

- Deksel (1) (venstre og høyre side).
Åpne: dreie først mutteren (2) en kvart omdreining med klokken med en nøkkel eller en skrutrekker for å låse opp skjermingen. Deretter åpner du skjermen.



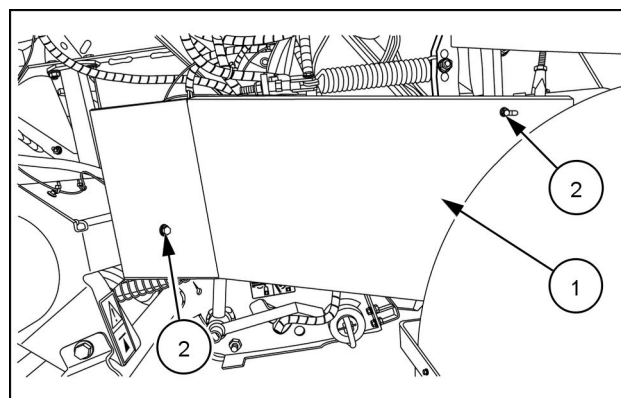
ZEIL16II00814AZ 1

- Skjerming for HIT bredplast og nett system (1).
Åpne: dreie først mutteren (2) en kvart omdreining med klokken med en nøkkel eller en skrutrekker for å låse opp skjermingen. Deretter åpner du skjermen.



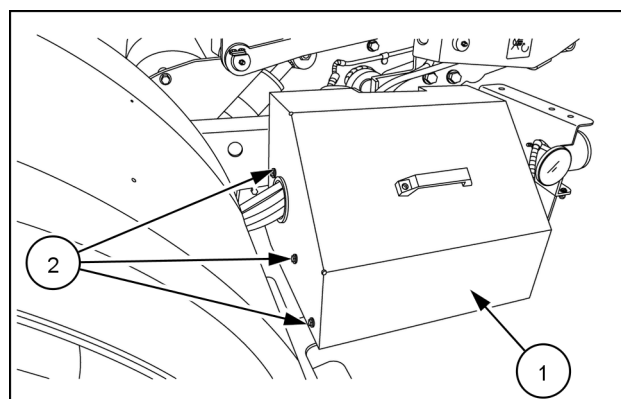
ZEIL16RB00188AA 2

- Drevskjermer (1) (venstre side og høyre side).
Fjerne: Løsne boltene (2) på begge sidene av dekselet, og ta av dekslene (1).



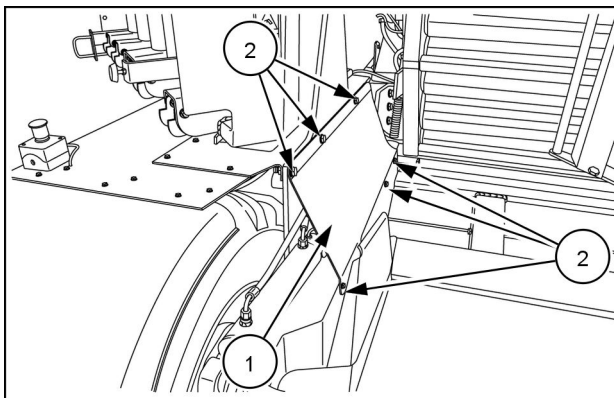
ZEIL16RB00180AA 3

- Bakre reguleringsventildeksel (1).
Fjerne: Løsne boltene (2) på begge sidene av dekselet og ta det av (1).



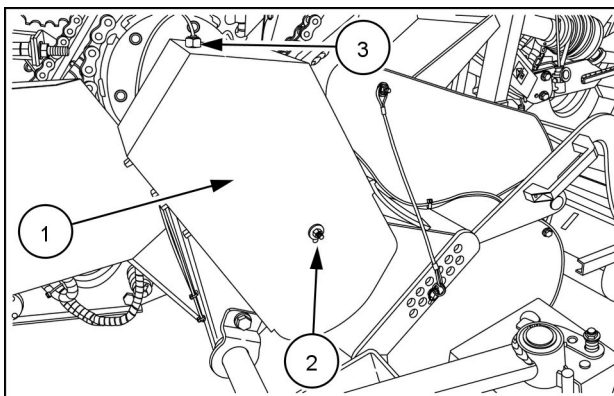
ZEIL16RB00181AA 4

- Skjerming for hydraulisk sylinder til lastegaffel (1) (venstre side og høyre side).
Fjerne: Fjern boltene (2) og ta av skjermingen (1).



ZEIL16RB00182AA 5

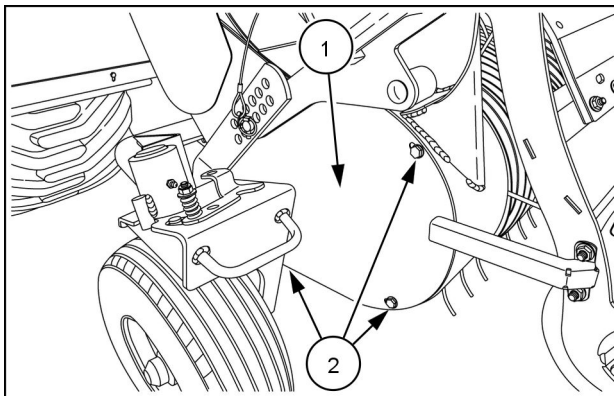
- Pickup-deksler (1).
Toppdeksel høyre side: Koble fra slangen (3) løsne mutteren (2) og sving det åpne dekselet oppover.



ZEIL16RB00064AA 6

- Bunndeksel høyre side (1).
Ta ut boltene (2) slik at du kan ta av dekselet (1).

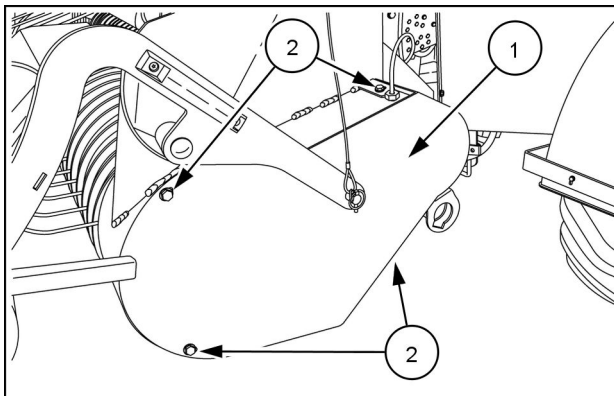
MERK: Pickuphøydejusteringsplaten og ledeskjermarmen må fjernes fra den fastmonterte bolten før du kan fjerne det nedre pickupdekselet.



ZEIL16RB00065AA 7

- Venstre sidedeksel (1).
Ta ut boltene (2) slik at du kan ta av dekselet (1).

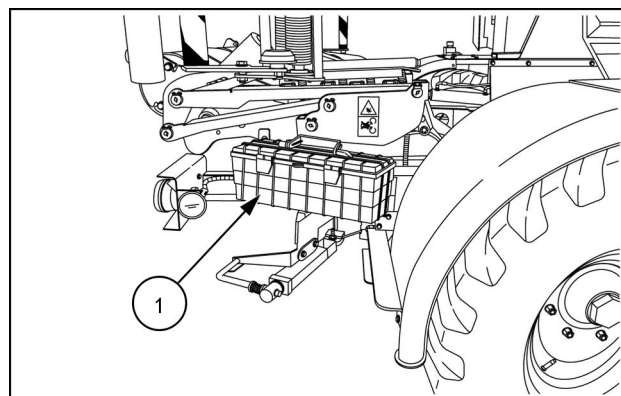
MERK: Pickuphøydejusteringsplaten og ledeskjermarmen må fjernes fra den fastmonterte bolten før du kan fjerne det nedre pickupdekselet.



ZEIL16RB00066AA 8

Verktøyboks (hvis montert)

- Det kan monteres en liten låsbar verktøykasse (1) bak på høyresiden.

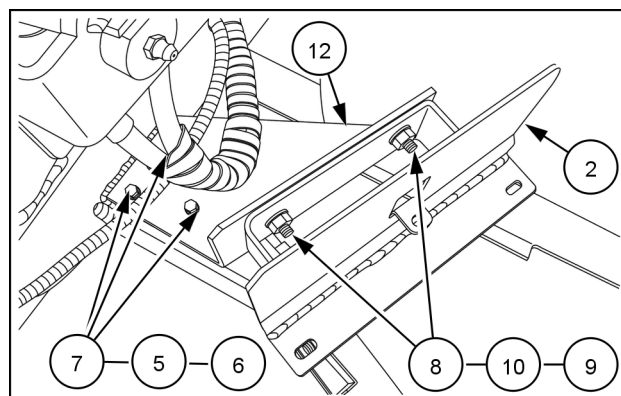


ZEIL16RB00178AA 1

Montering:

Monter braketten bak på høyresiden av maskinen (12).
Bruk boltene (7), skivene (5) og mutrene (6).

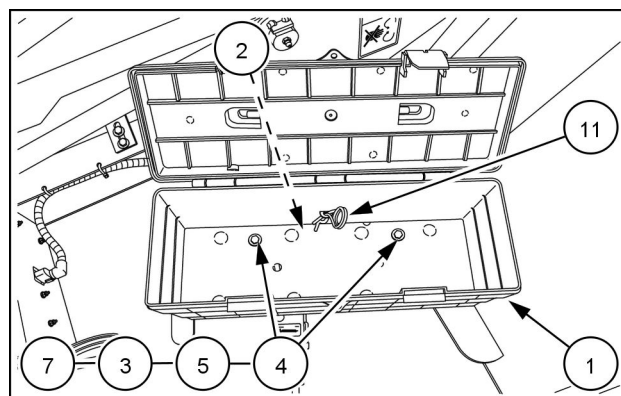
På braketten (12) monterer du braketten (2). Bruk vogn-
boltene, (9), låseskivene (10) og mutrene (8).



ZEIL16II00664AA 2

På braketten (2) monterer du verktøykassen (1). Bruk
boltene (7), låseskivene (3), skivene (5) og låsemutrene
(4).

Monter hårnålssplinten (11).



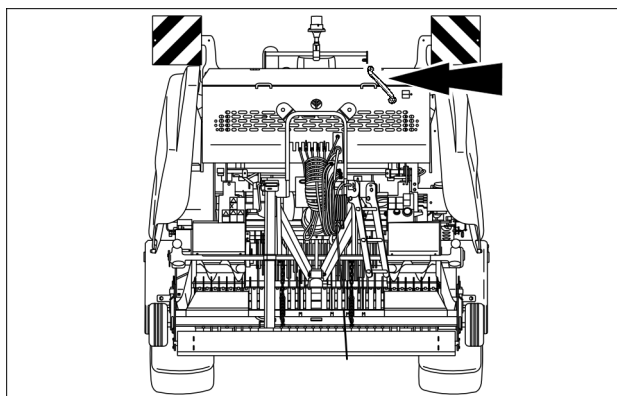
ZEIL16II00665AA 3

BESKYTTELSESANRETNINGER

Oversikt

Sikkerhetsvern

For sikkerhetens skyld og i henhold til europeiske direktiver, har sikkerhetsvern låseenheter som bare kan åpnes ved hjelp av en spesialnøkkel. Noen av låsene tilkobles automatisk når sikkerhetsvernet er lukket. Bytt straks ut defekte låser.

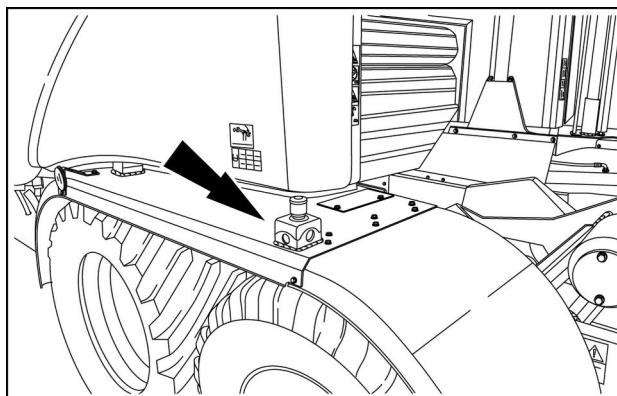


ZEIL16RB00188AB 1

Nødstoppbryter

- For å stoppe, trykk på toppen av den røde hetten.
- Nullstill ved å vri på og trekke opp den røde hetten.

MERK: Denne bryteren stopper alt som er aktivert, med unntak av kraftuttaket.

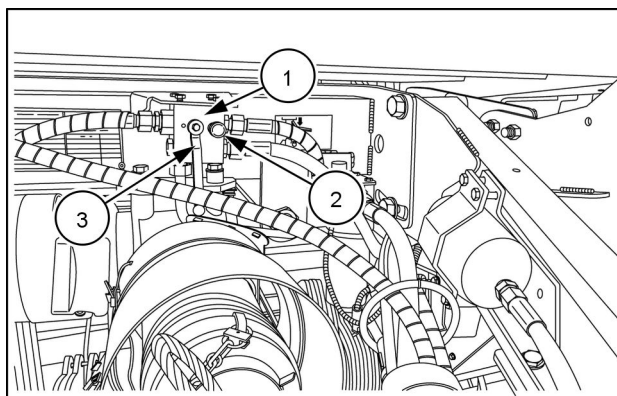


ZEIL16RB00186AA 2

Baklukens sikkerhetslås

Baklukens sperreventil (1) gjør det mulig for operatøren å låse bakluken i en hvilken som helst stilling for å gi bedre adgang under vedlikehold. Den er montert over hovedgirkassen.

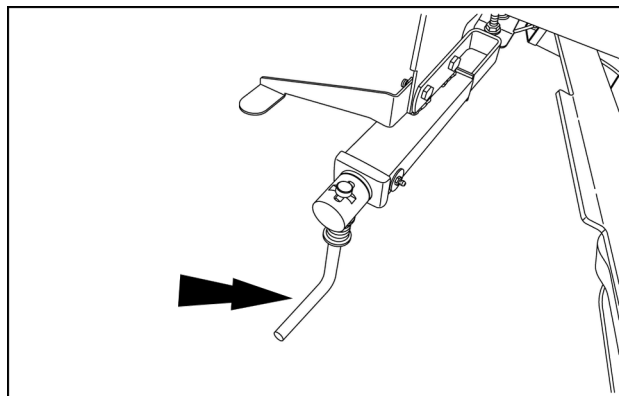
For normal bruk er ventilen åpen. Trykk på knappen (2), og dreii spaken (3) 90° for å lukke sperreventilen på bakluken. Baklukeylindrerne er isolert fra kretsen.



ZEIL16RB00163AA 3

Parkeringsbrems

Den er montert på venstre side, og bremsene kobles inn eller ut ved at du dreier håndtaket med eller mot klokken.



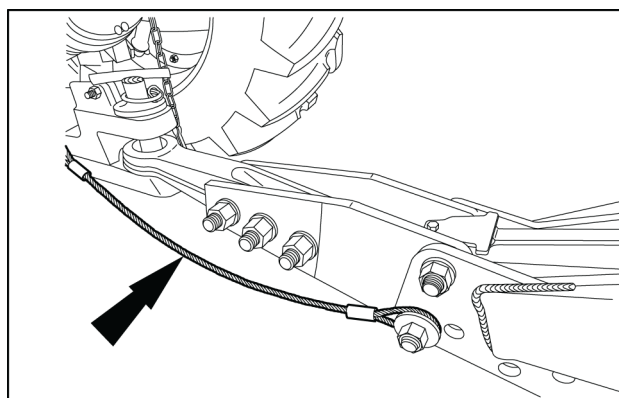
ZEIL16RB00141AA 4

Sikkerhetskabel

Av sikkerhetsgrunner er maskinen utstyrt med en sikkerhetskabel. Den er lovpålagt i mange områder når du tauer ballepressen på veien.

Sikkerhetskabelen er ment å holde ballepressen under kontroll hvis trekkrokbolten ryker eller faller ut.

Sikkerhetskabelen må være festet rundt et stabilt punkt på traktoren og må være i stand til å holde maskinen i tilfelle festet ryker ved et uhell.



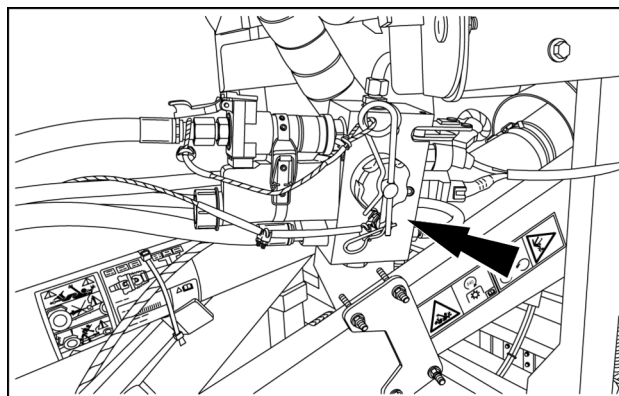
ZEIL13RB00189AB 5

Tokrets bremseventil

Hvis maskinen løsner fra traktoren under kjøring, vil nød-bremssystemet aktivere maskinbremsene automatisk, og maskinen stopper umiddelbart.

Koble den tokrets bremseventilen riktig til traktoren, se side 4-19.

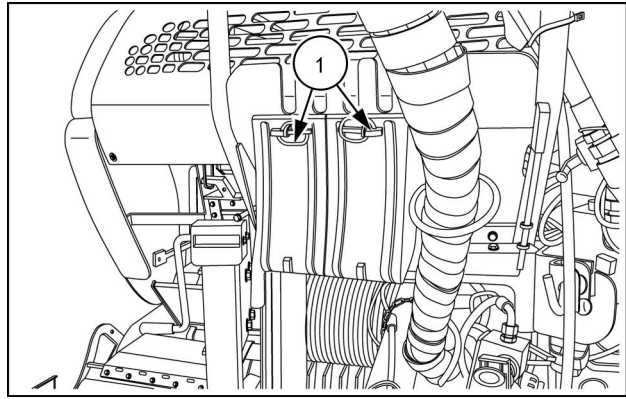
MERKNAD: Når du kobler maskinen til for første gang etter den har stått stille en lengre periode, må du huske å aktivere traktorbremsene noen ganger før du kjører, slik at systemet lades.



ZEIL16RB00200AZ 6

Parkeringskloss

I noen land oppbevares hjulklossene (1) foran på maskin-slangebraketten.



ZEIL16RB00023AA 7

⚠ FORSIKTIG

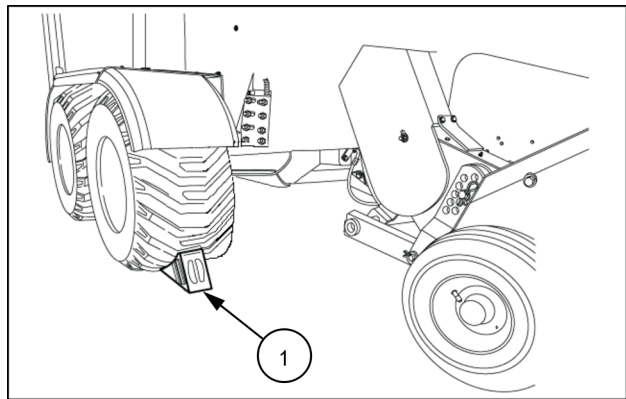
Flyvende gjenstand!

Klossen kan sprette ut fra under hjulet hvis den ikke er riktig plassert. Stå aldri foran klossen.

Hvis du ikke retter deg etter dette, kan det føre til mindre eller moderate personskader.

C0009A

Når maskinen står parkert på et ujevnt underlag, plasserer du klossene (1) på den laveste siden av hjulet. Plasser den lengste siden av klossene på bakken, med dekket på klossen, for å unngå at klossen smetter ut fra dekket.



ZEIL16RB00183AA 8

FARGESKJERM MED BERØRINGSFUNKSJONALITET

Orkel Plus IV Monitor

Montering

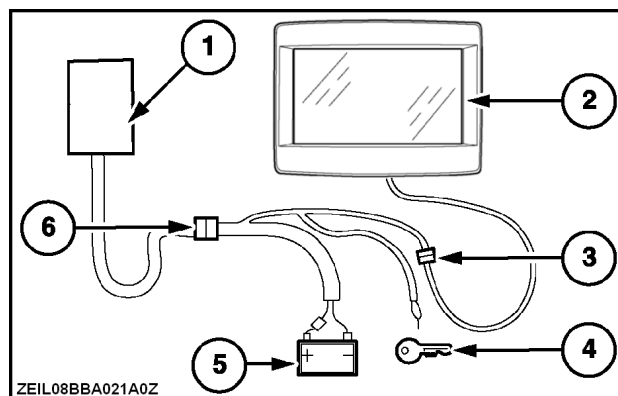
MERK: Denne installasjonen gjelder bare for traktorer UTEN ISOBUS system. Traktorer med ISOBUS har normalt koblinger montert fra før.

- Sikringsboks og maskinkontroller (1)
- Monitor (2)
- Skjermkobling (3)
- AV/PÅ spenning fra traktorens tenningslås: **12 V (4)**
De oransje ledningene vris sammen, og forbindes med en leder fra tenningslåset, som gir spenning når tenninga står på, og kutter spenninga når tenninga slås av.
- Batteri (5)
- Hovedkontakt (6)

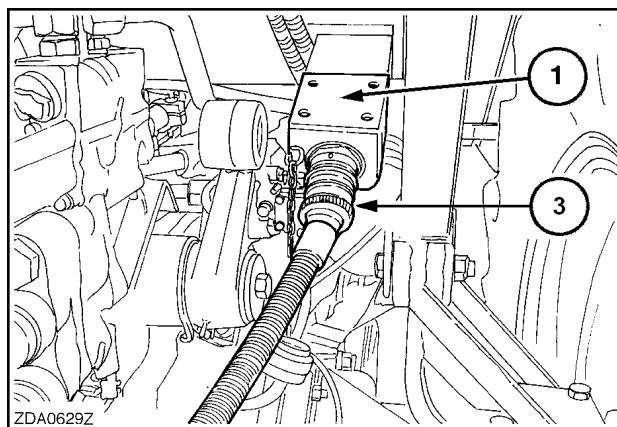
MERKNAD: Trekk og fest alle ledningsnettene slik at de ikke kommer i nærheten av skarpe kanter og vibrerende eller roterende deler. Påse at ledningsnettene ikke gniser borti kraftuttaksakselen, og at det er tilstrekkelig slakk for brå svinger.

1. Monter braketten for ledningsnettets hoved kontakt traktor/presse (1) i en sentral stilling bak på traktoren. Plasser braketten slik at hunnkontakten er vendt bakover, i flukt med traktorens kjøreretning.

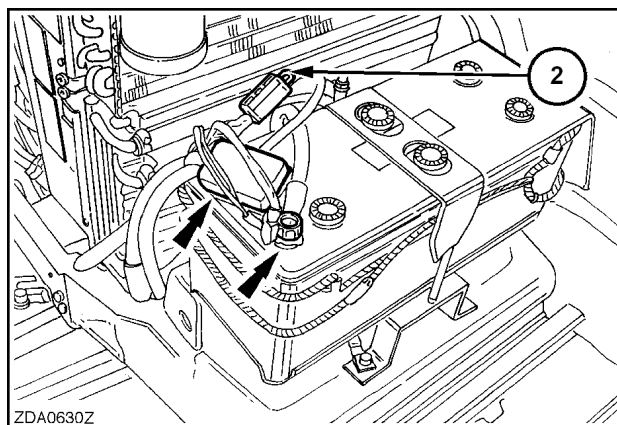
2. Trekk ledningsnettlet fra hovedkontaktens brakett til traktorens batteri.
3. Koble de røde ledningene (2) (én med sikring på **80 A**) fra ledningsnettlet til den positive (+) batteriterminalen og alle svarte og blå ledninger til den negative (-) batteriterminalen.



ZEIL08BBA021A0Z 1



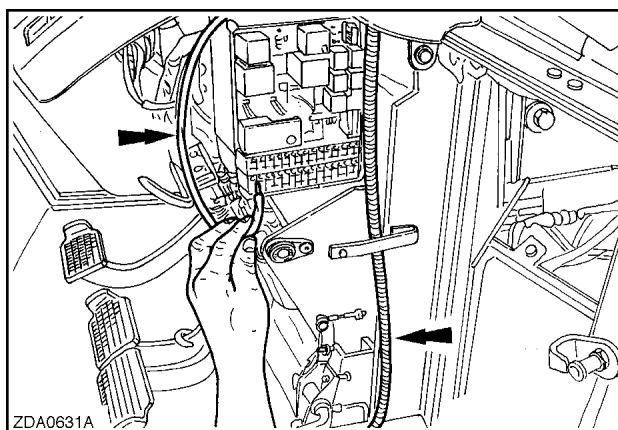
ZDA0629Z 2



ZDA0630Z 3

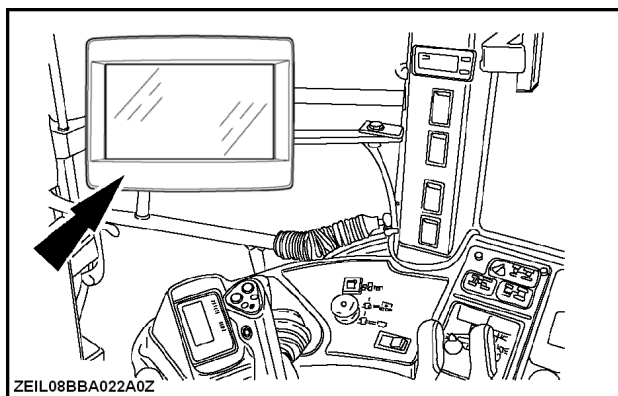
4. Trekk de andre doble ledningsnettstrømpene inn i traktorens førerhus.
5. Trekk ledningsnettet med de oransje ledningene til en hvilken som helst egnet elektrisk kilde med **12 V**, bare etter at du slår på traktorens tenningsnøkkel. For de fleste traktorer fører du ledningsnettet til sikringsboksen (se brukerhåndboken for traktoren).

MERK: Koble begge de to oransje kablene sammen til den samme kildeterminalen.



ZDA0631A 4

6. Installer monitoren på et passende sted foran i traktorens førerhus, helst til høyre for traktorsetet, slik at den er lett tilgjengelig for operatøren.
7. Koble ledningsnettet og kontakten **(3)** til skjermen.
8. Koble hovedkontakten på pressa, til den tidligere monterte utløser-kontakten **(1)** på baksiden av traktoren (se figur 2).

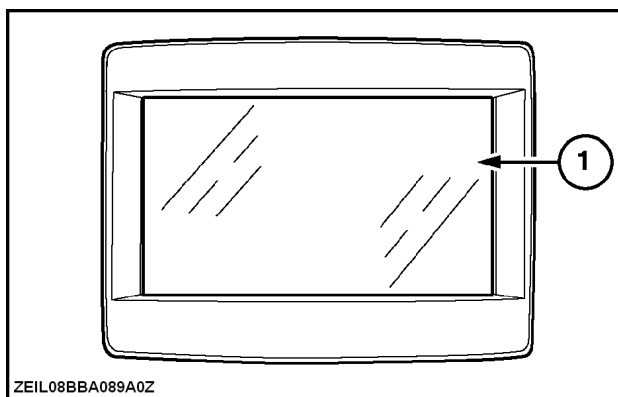


ZEIL08BBA022A0Z 5

Monitorskjerm

Skjermen brukes til å kontrollere og betjene forskjellige funksjoner for maskinutstyret. Skjermen vil også hele tiden informere operatøren om balleprosessen og gi mulige advarsler eller alarmer.

Skjermen består av et farge-LCD-display og berørings-skjerm **(1)**.

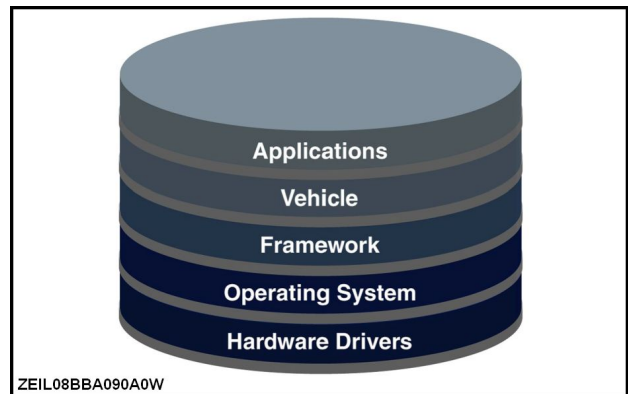


ZEIL08BBA089A0Z 6

Introduksjon

Lagvis oppsett

Skjermene bruker en applikasjon som er lagvis oppbygget for å forenkle læreprosessen for brukerne ytterligere. Hvert lag nedarver funksjonene i det tidligere laget. Dette skaper standardressurser, verktøy og skjermbilder for alle programmene.



ZEIL08BBA090A0W 1

Framework

Delte ressurser, verktøy og skjermbilder gjør læreprosessen raskere, slik at det blir mer tid til å bruke programmene på skjermen.

Delte ressurser kan være preferanser for måleenheter, størrelse på redskap/beskrivelse av rader, radmellomrom, avlingstype, åkergrenser osv. Når disse oppsettopplysningene er lagt inn, er de delte data som kan brukes av alle applikasjonsprogramvarene på displayet.

Standard alfanumeriske og numeriske tastaturer er eksempler på delte verktøyer for å legge inn navn eller verdier. Når de først er innlært, er de tilgjengelige og brukes på den samme måten i alle programmene på skjermen.

Kjøretøy

Etter hvert vil skjermene bli det viktigste verktøyet for føreren når det gjelder å kontrollere kjøretøyet, enten det gjelder en traktor, ballepresse, skurtresker, spreder eller fôr høster. Hvert kjøretøy kan kommunisere sine egne kontroller og rapportere sine behov gjennom displayet.

Skjermene overvåker i denne situasjonen kun ballepressen som en enkelapplikasjon. Imidlertid er det nødvendig med innlegg utenfor ballepressens omgivelser når du setter opp skjermens innstillinger. De blir beskrevet etter hvert som vi går videre i denne seksjonen.

Når tenningsnøkkelen er startet og skjermen koblet til korrekt, lastes det inn ny programvare til skjermen fra redskapet sammen med symboler.

ISO 11783

ISO 11783 som er opprettet av International Organization for Standardizations (**ISO**) er en stor standardgruppe som omhandler landbruksutstyr.

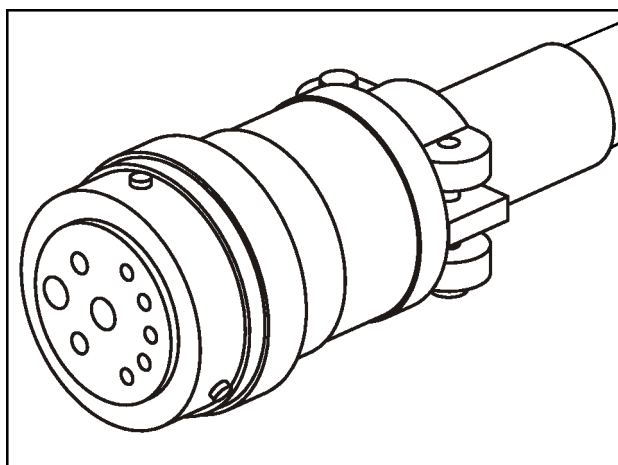
Disse standardene henviser til alle aspekter om hvordan kontroll og kommunikasjon i landbrukskjøretøyer, displayer, redskaper, programvare, lagring av data, kabler og til og med kontakter skal være standardiserte og enkle for å gi landbrukeren større valgmuligheter når det gjelder utstyr.

Hvis skjermen brukes til et **ISO 11783**-redskap, mottar den kontroll- og rapportfunksjonene for redskapet fra selve redskapet (redskapet laster ned sitt objektsamvirke til displayet). Disse funksjonene og vinduene er redskapsprodusentens ansvar.

Les denne instruksjonsboken før du bruker redskapet. Følg alle sikkerhetsmeldingene i håndboken og på merkene på redskapet når du bruker redskapet.



RAIL12DSP1041BA 2



RAIL12DSP1007BA 3

Agricultural Industry Electronics Foundation (AEF) ISOBUS-sertifisering

AEF-sertifiseringsmerket bekrefter at de respektive ISO-BUS-komponentene er i samsvar med **ISO 11783**-standarden, og videre med de ekstra AEF-retningslinjene. Det betyr at produktet har bestått den nyopprettede AEF-sertifiseringsprosessen. Detaljert informasjon om det sertifiserte produktet er lagret i AEF-databasen. Foruten det faktum at produktet er i samsvar med **ISO 11783**-standarden, gjøres også brukeren kjent med hvilke funksjoner den støtter ved å slå opp i AEF-databasen.



ZEIL10BB00731AZ 4

Slå strømmen av og på

- Slå på traktorens tenningsbryter, og skjermen viser oppstartssiden for å indikere at den starter.

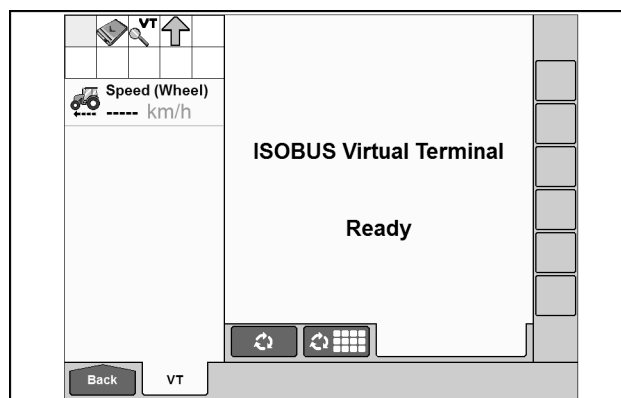


ZEIL15RB00100AZ 5

MERK: Hvis maskinkontakten ikke er koblet riktig til utløserkontakten på traktoren, eller hvis det finnes en dårlig tilkobling et annet sted, kan systemet registrere dårlig signal, og skjermen vil kanskje starte med skjermbildet på motsatt side.

Kontroller koblingene, skjermbildet vil forsvinne når tilkoblingen er gjenopprettet. Hvis meldingen ikke forsvinner, tar du kontakt med ditt ORKEL DIREKTE eller ditt ORKEL DIREKTE Servicepunkt.

MERK: Kontroller spesielt at de tvinnede oransje ledningene som er koblet til **12 V** etter tenning i førerhuset på traktoren.

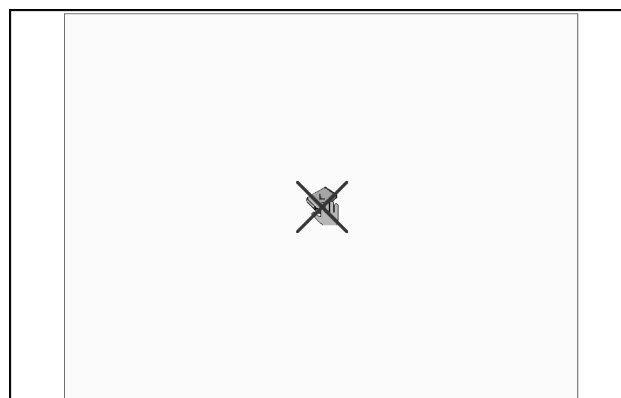


ZEIL15RB00101AZ 6

- Slå av traktorkontakten, og det vil være en forsinkelse på **5 s** før skjermen blir blank. I løpet av **5 s**, bruker skjermen strømtilførsel før tenning til å lagre gjeldende innstillinger, og til å lukke alle filer i skjermmminnet eller på minnepinnen.

Skjermen viser et ikon med DO NOT REMOVE THE MEMORY STICK (IKKE TA UT MINNEPINNEN) inntil skjermen er slått helt AV. Det kan forekomme datatap hvis minnepinnen fjernes før alle filene er lukket på riktig måte.

MERK: Hvis maskinen ikke skal brukes på mer enn to dager, må du også koble fra utløserkontakten for å unngå at batteriet tappes tomt.



ZEIL15RB00102AZ 7

- Når skjermen kobles til for første gang, og traktorens tenning slås på, lastes programvaren ned fra pressas controller, til skjermen. Dette vises som symboler i status- og varsselfeltet (1).

Området med status- og advarselikoner har samme funksjon på tvers av alle kjøretøyer og programmer. Ikonene oppfører seg på samme måte på tvers av alle kjøretøyer og programmer. Dette området viser forskjellige ikoner som rapporterer hva som skjer på monitoren: innlasting av objekter, lagring av objekter osv.

Området med status- og advarselikoner finnes på alle skjerm bildene og har to grunnleggende funksjoner:

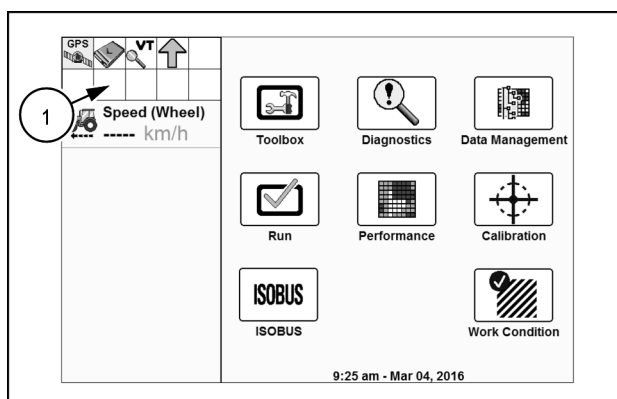
- Advarselikonene varsler brukeren om at en komponent ikke virker som forventet.
- Statusikonene varsler brukeren om den aktuelle statusen for en handling.

Rød er fargen for fare. Ikoner som varsler fare blinker kontinuerlig og vises alltid først i statusområdet. Disse ikonene blir bare borte når den farlige situasjonen er fjernet.

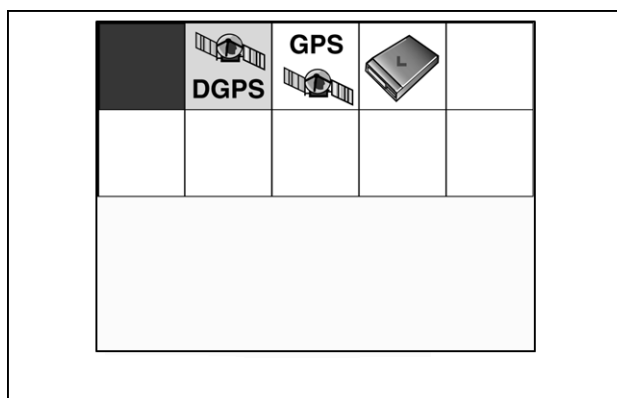
Fareikoner betyr:

- Sikker bruk av kjøretøyet er ikke mulig. Stopp kjøretøyet.
- Det har oppstått en umiddelbar farlig situasjon. Hvis den ikke unngås, vil situasjonen føre til alvorlig personskade eller død.
- En kritisk komponent eller forhold som er nødvendig for sikker bruk av kjøretøyet er ikke til stede.

Fareikoner er ledsaget av et hurtigvindu, de kan bare godkjennes og nullstilles umiddelbart ved å trykke OK-knappen. Feilen må utbedres for å stoppe meldingen fra å vises igjen.



ZEIL15RB00103AY 8



ZEIL10BB00697AZ 9

Gul er fargen for forsiktighet. Forsiktighetsikoner vises etter fareikoner i statusområdet, eller først hvis det ikke finnes noen fareikoner. Forsiktighetsikoner kan bare fjernes når årsaken til dem fjernes.

Forsiktighetsikoner betyr:

- Det er mulig å bruke kjøretøyet med tap av én eller flere funksjoner. Brukeren må bestemme hvorvidt han vil fortsette arbeidet uten den funksjonen som ble angitt.
- Det er oppstått en potensielt farlig situasjon. Hvis den ikke unngås, kan situasjonen føre til at du mister kontroll over kjøretøyet, mister data eller mindre til moderat systemskade.
- En standardverdi har blitt manuelt overstyrt av en bruker som bruker et vindu i et Run-skjerm bilde (Kjør).
- En usikker arbeidsmetode er under utvikling.

Forsiktighetsikoner følges av et hurtigvindu (unntatt når en bruker overstyrt en standardverdi).

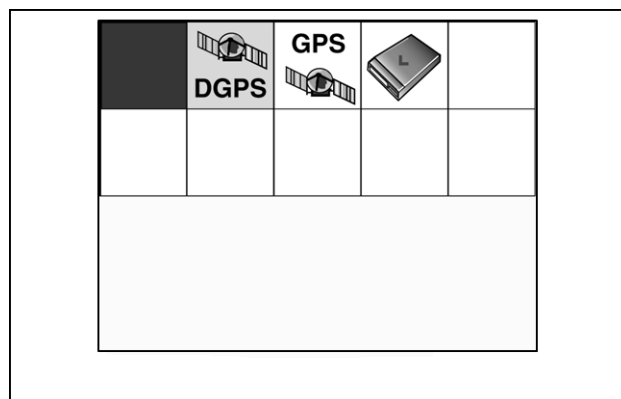
De fleste statusikonene kommuniserer enklere meldinger:

- Et objekt er til stede eller mangler.
- En funksjon er aktivert eller deaktivert.

Tabellen nedenfor lister opp noen av de vanligste ikonene du kan treffe på i Framework eller programmet Precision Farming (Presisjonslandbruk).

Noen statusikoner er unike for kjøretøyet og de forskjellige landbruksprogrammene. Se kjøretøyets brukerhåndbok eller programvarens brukerveiledning for informasjon om andre unike statusikoner.

MERK: Mange status- og varselikoner er interaktive. Trykk på ikonet for å vise mer informasjon.



ZEIL10BB00697AZ 10

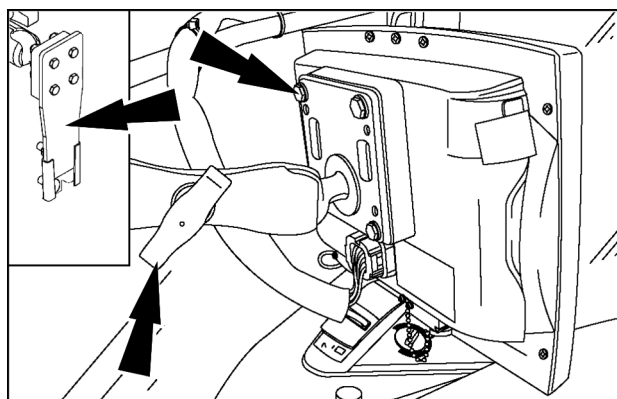
	GPS-mottakeren har fått inn et gyldig GPS-signal, men ikke et gyldig differensial GPS (DGPS)-signal, hvis aktuelt.		Task Controller registrerer at en oppgave ikke kjøres.
	Skjermen registrerer at det finnes en minnepinne. Minnepinnen må settes inn før strømmen slås på for at skjermen skal kunne vise at den er registrert.		Opptak til minnepinnen pågår.

Installasjon og fjerning

Monitoren kan enkelt flyttes fra et kjøretøy til et annet. Ta først ut den elektriske kontakten for skjermen og deretter:

- Fjern de fire boltene som kobler skjermen til støtten. Flytt kun skjermen til et annet kjøretøy.
- Løsne knotten på støttearmen og flytt skjermen til et annet kjøretøy som allerede har en støttearm.
- Fjern skjermen med støtten fra kjøretøyets feste og flytt skjermen til et annet kjøretøy som allerede har en støtte.

MERK: Ta kontakt med forhandleren din for å finne den riktige støtten for ditt kjøretøy.

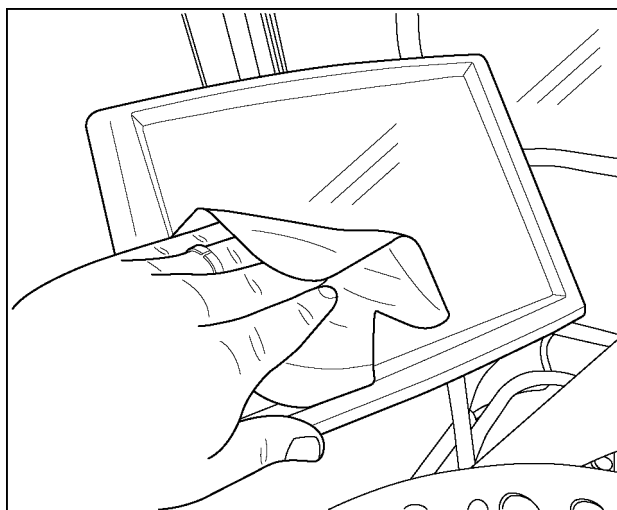


ZEIL15RB00099AZ 11

Ta vare på skjermen

Skjermområdet på monitoren må bare rengjøres med en myk ikke-slipende klut og vindusrens.

MERKNAD: Ikke bruk rengjøringsmidler med løsemiddel, da det kan ødelegge skjermen.

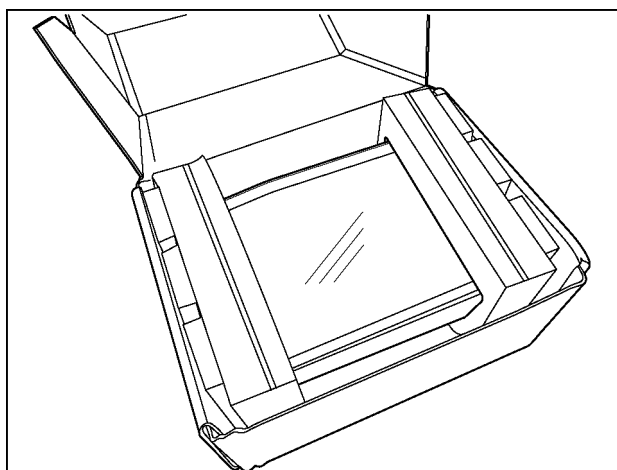


RAIL12DSP1043BA 12

Lagringsboks

Bruk en oppbevaringsboks for å beskytte monitoren under transport mellom kjøretøyer eller for lagring.

MERKNAD: Displayet bør fjernes, plasseres i esken og lagres i kontrollerte omgivelser i løpet av vintermånedene.



RAIL12DSP1044BA 13

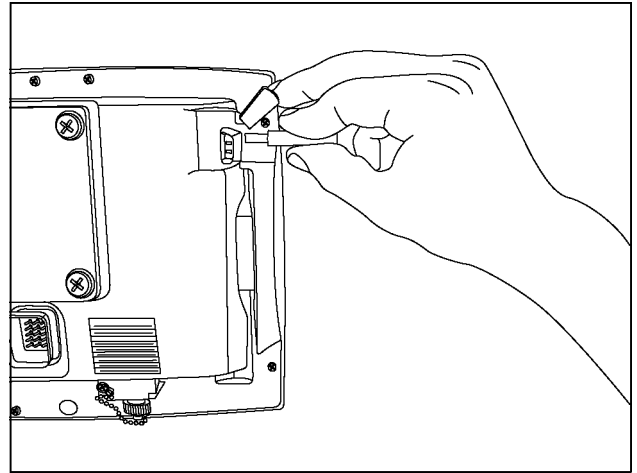
Minnepinne

MERKNAD: Bare bruk minnekort som er anbefalt av ORKEL DIREKTE for å unngå kompatibilitetsproblemer med skjermen.

Minnepinnen som blir satt inn på baksiden av skjermen, kan brukes til å lagre informasjon for fremtidig referanse. Skyv pinnen inn til den er helt på plass.

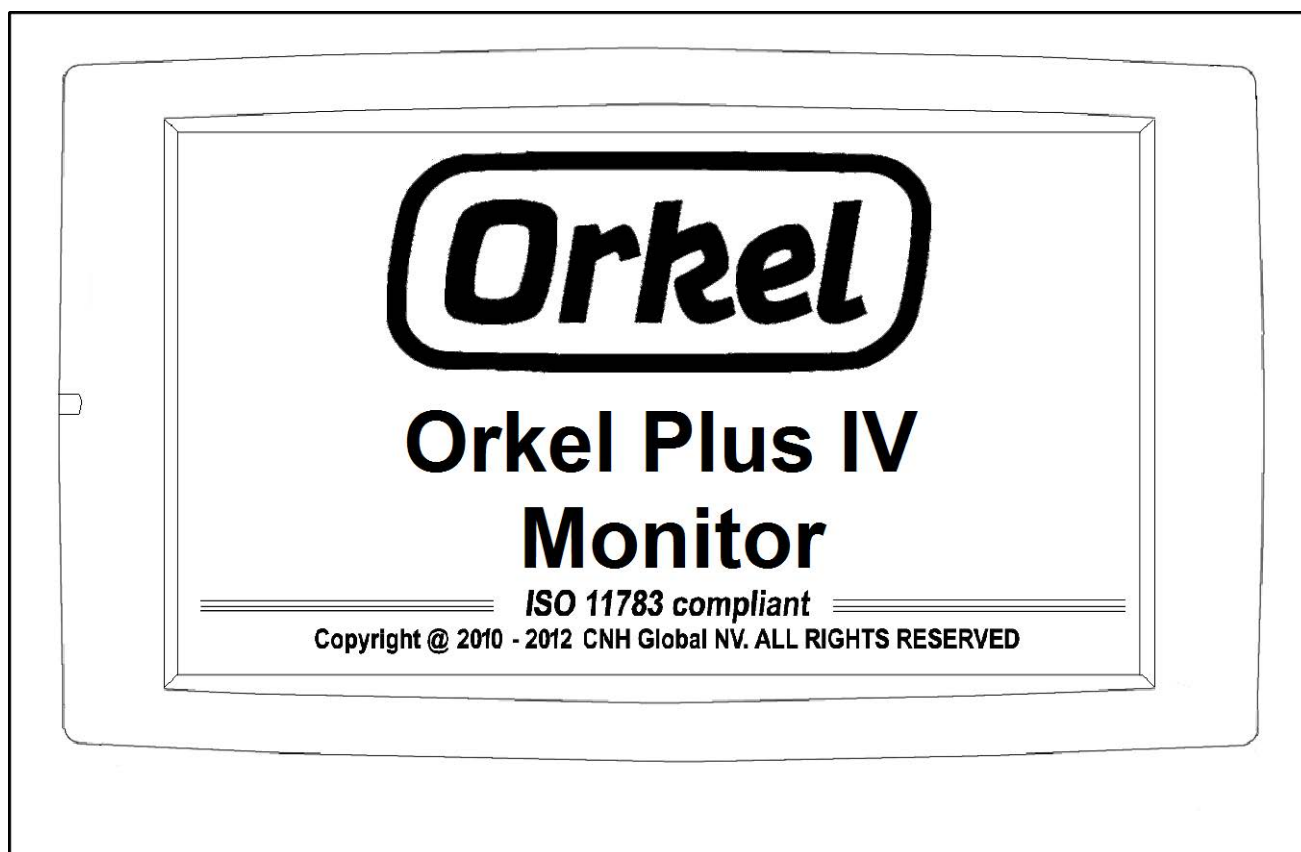
Du må sette inn minnepinnen før du slår PÅ skjermen, slik at systemet kan registrere at pinnen er på plass.

MERK: Hvis du vil unngå å miste data, må du aldri ta ut minnepinnen før skjermen er slått helt AV.



RCIL11DSP073BBG 14

Drift



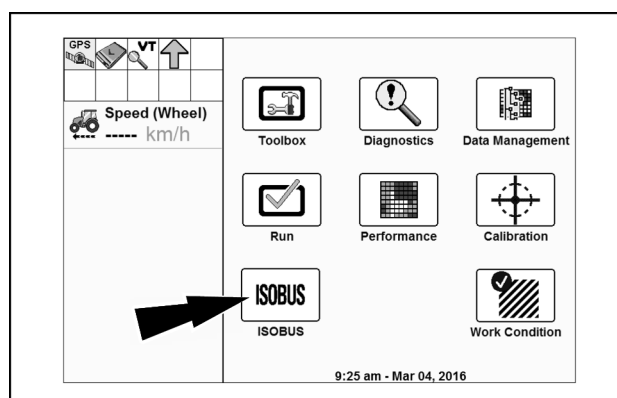
ZEIL10BB00626FZ 1

Orkel Plus IV-monitoren har en berøringsskjermer i farger.

MERK: En høyttaler og en USB-forbindelse finnes på baksiden av skjermen, i tillegg til at det er en kontakt for kamera.

Navigering

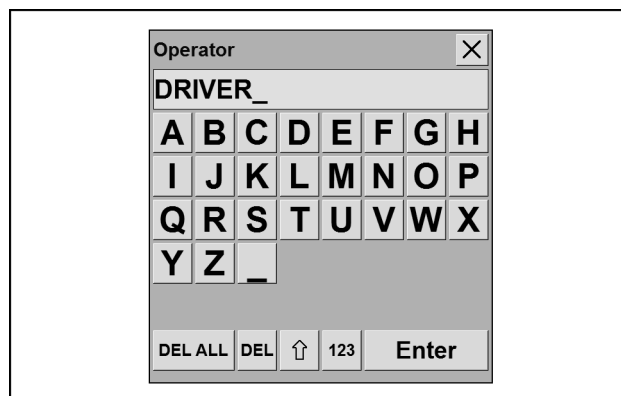
Navigeringen gjøres ved å trykke på de nødvendige feltene/punktene på skjermen.



ZEIL15RB00103AY 2

Tastatur

Alfanumerisk og numerisk tastatur er en del av skjermens rammeverk og er tilgjengelige for alle programmer som vises på skjermen.



ZEIL15RB00105AZ 3

Hver applikasjon tilpasser tastene etter behov. Tegnssettene på de alfanummeriske tastaturene kan variere fra program til program, i tillegg til språkinnstillingen.

Noen støtter både små og store bokstaver.

Noen støtter utvidet tegnssett i tillegg til alfabetet.

Noen applikasjoner kan støtte både alfanumerisk og numerisk tastatur, mens andre bare kan støtte ett.

Noen tastaturer kan vise et ikon for det valgte feltet, mens andre kanskje ikke gjør det.

MERK: Desimalpunkt eller komma kan være tilgjengelige på noen numeriske tastaturer, og på andre ikke, avhengig av om desimaltall er støttet for en bestemt verdi.



ZEIL15RB00105AZ 4

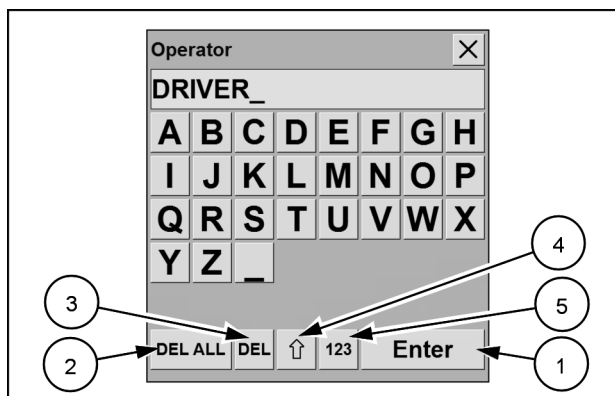
Tilgang til tastatur

Når et tastatur er påkrevet for å skrive inn et navn eller verdi, vises tastaturet automatisk når du berører skjermen på et felt der det er nødvendig å skrive inn informasjon.

Tastaturvalg

Berør skjermen på den ønskede knappen på skjermen for å velge det ønskede tegnet eller nummeret.

- Berør "ENTER"-knappen **(1)** for å lagre navnet eller verdien. Tastaturet forsvinner, og det nye navnet eller verdien vises i feltet.
- Velg "DEL ALL" **(2)** for å slette den gjeldende inntastingen i tastaturet.
- Velg "DEL" **(3)** for å slette det foregående tegnet eller tallet.
- Velg "↑" **(4)** for å veksle mellom små og store bokstaver eller for å gå tilbake til bokstavvisningen når du er i tallvisningsmodus.
- Trykk på "123" **(5)** for å velge skjermbildet med numeriske/spesielle tegn.

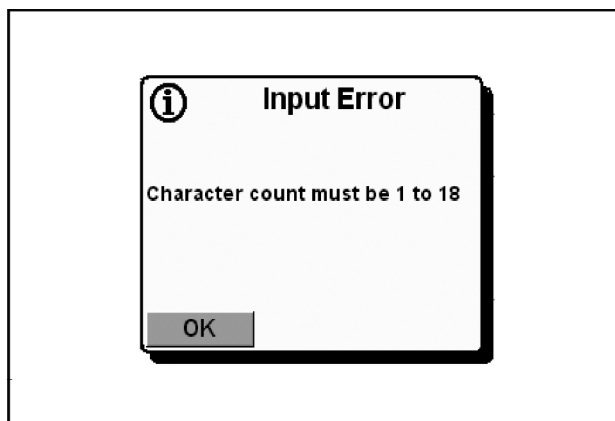


ZEIL15RB00105AZ 5

Innmatingsfeilmeldinger

Hvis en operatør forsøker å redigere et navn eller tall på tastaturet og forsøker å gå ut av det valgte feltet etter å ha slettet de eksisterende tegnene uten å skrive inn nye, vil denne feilmeldingen vises: character count must be 1 to 18 (antallet tegn må være mellom 1 og 18).

MERK: Feilmeldingen som vises i figuren er kun et eksempel. Det er andre feilmeldinger relatert til verdier, duplikatnavn osv.



ZEIL06CX0128A0A 6

Hurtigliste

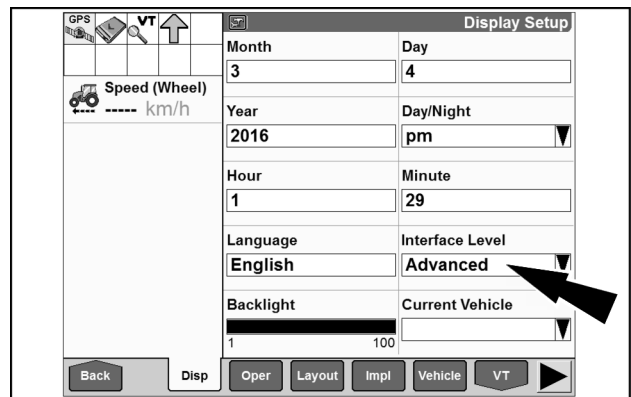
Hurtiglister er en del av monitorens rammeverk og er tilgjengelige for alle programmer som vises på skjermen.

Hurtiglister brukes:

- For å velge et alternativ fra en forhåndsdefinert liste. For eksempel vise språk eller måleenheter.
- For å velge mellom forhåndsdefinerte poster i en liste. For eksempel operatørens navn.
- For å velge filer for lagring, henting eller redigering.

Tilgang til hurtiglister

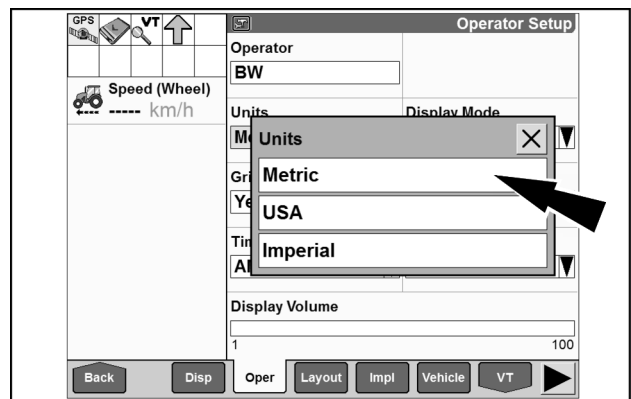
Når en hurtigliste er nødvendig, blir den vist ved å berøre feltet på pekeskjermen.



ZEIL15RB00106AZ 7

Valg i hurtiglister

Berør feltet du vil velge på hurtiglisten på skjermen for å velge det. Berør

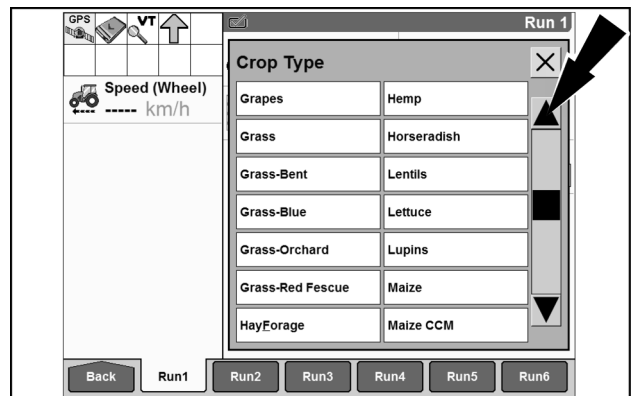


ZEIL15RB00107AZ 8

Rullelister

Dersom det er flere poster i en liste enn det er plass til på skjermen, vises et rullefelt for å indikere at det er flere poster på listen.

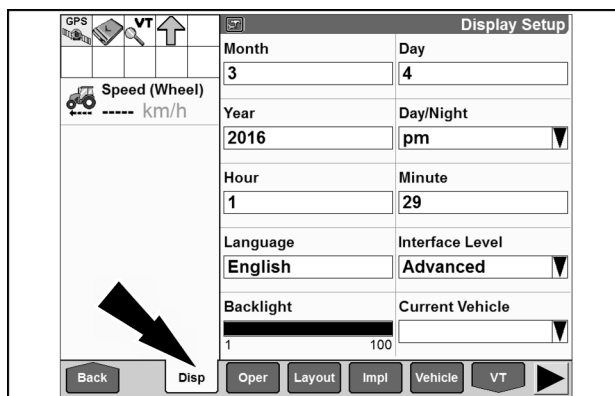
Berør opp- eller nedpilen rullefeltet for å rulle siden opp/over/nedover.



ZEIL15RB00108AZ 9

Tilgang til menyer og undermenyer

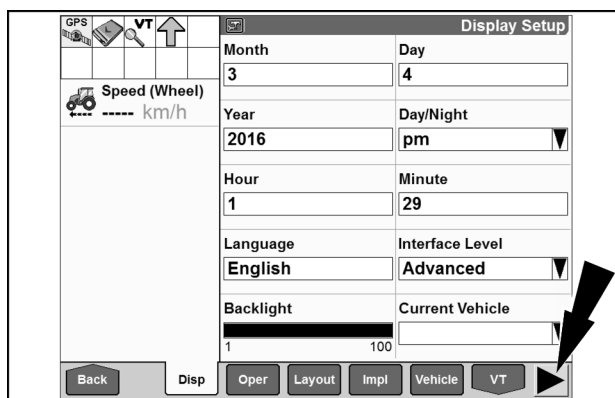
De tilgjengelige menyene er plassert nederst i skjermbildet og gir tilgang ved å peke på de respektive knappene på pekeskjermer.



ZEIL15RB00106AZ 10

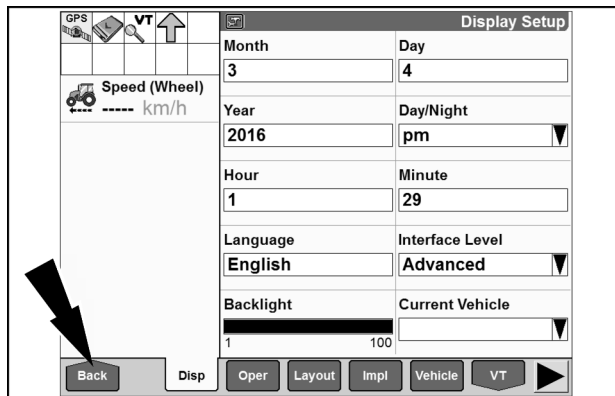
Når flere menyer er tilgjengelige enn det er plass til på skjermen, vises dette ved hjelp av svart(e) piltast(er).

Trykk på piltastene for å bla videre til neste/foregående side(r).



ZEIL15RB00106AZ 11

Trykk på Back (Tilbake)-knappen nederst i venstre hjørne på skjermen for å gå tilbake til startsidene.



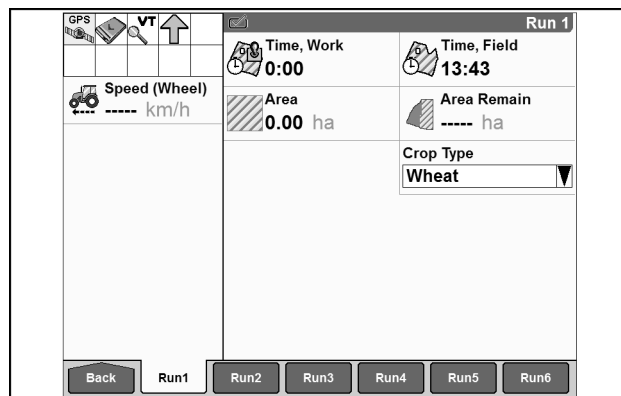
ZEIL15RB00106AZ 12

Hjemmeside

Arealer

MERK: Skjermen slås på når tenningsnøkkelen vris om.

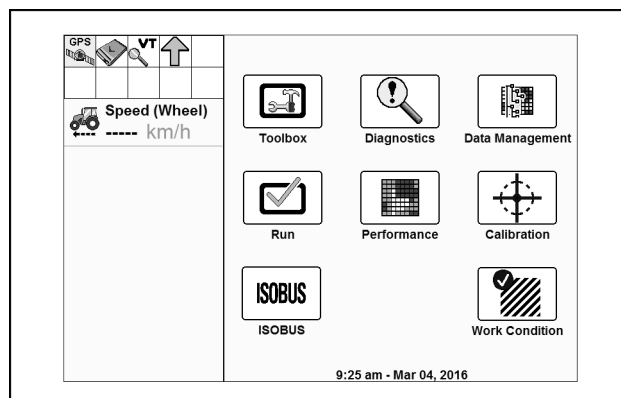
MERK: Monitoren starter alltid opp med Run 1-skjermbildet (Kjør 1).



ZEIL15RB00109AZ 1

Kjøretøyet oppretter skjermens startside. Startsidens innhold varierer etter hvilket kjøretøy monitoren befinner seg i.

Startsiden har to standardområder for å organisere kjøretøys komponenter og andre programvarer på skjermen:

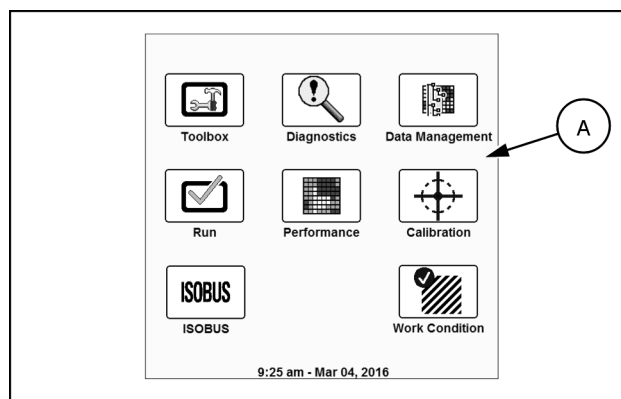


ZEIL15RB00103AY 2

- Startsideområdet (A)

Startsideområdet inneholder forskjellige bokser man kan velge.

Ethvert kompatibelt program kan bruke og legge sine komponenter til disse programmene.



ZEIL15RB00110AY 3

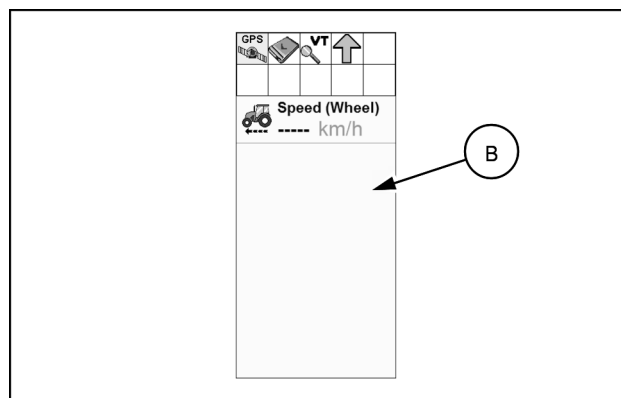
- Statusområde (B)

Statusområdet viser forskjellige ikoner som rapporterer hva som skjer på -monitoren: Innlasting av objekter, lagring av objekter osv.

Alle programmer kan bruke dette området for å vise statusikoner.

Alle programvarer kan slippe et vindu inn i dette området. Vinduets innhold bestemmes av programvaren.

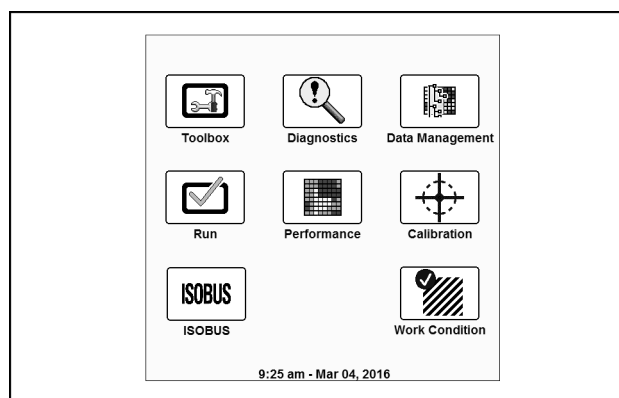
MERK: Statusområdets innhold vil alltid være en rapport-modul, ikke en styremodul.



ZEIL15RB00111AZ 4

Område for startside

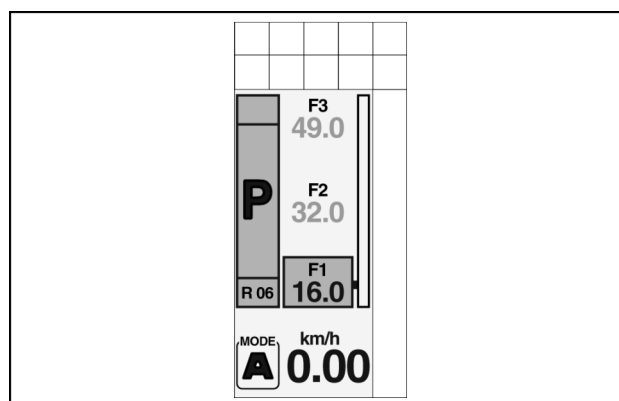
- Verktøyboks
- Diagnostikk
- Databehandling
- Kjør
- Ytelse
- Kalibrering
- ISOBUS
- Work Condition (Arbeidsforhold)



ZEIL15RB00110AY 5

Statusområde

Eksempel på hvordan statusområdet kan se ut, avhengig av dataene som blir funnet.

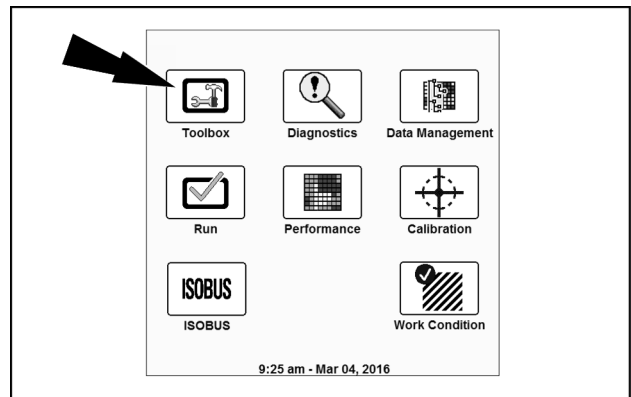


ZEIL15RB00112AZ 6

Verktøyboks

Formål

Berør Toolbox (Verktøyboks) fra startsidene for å få tilgang til skjermbilder der man kan stille inn visningspreferanser og operatørpreferanser, for å definere egne kjøreskjermbilder osv. (Toolbox (Verktøyboks) leverer fellesverktøyene som brukes av andre programmer).



ZEIL15RB00110AY 1

Skjermoppsett

I denne undermenyen kan operatøren stille inn følgende punkter:

- Måned
- Dag
- År
- Day/Night (Dag/natt)
- Time
- Minutt
- Språk

MERK: Slå av og på strømmen til skjermen etter at det nye språket er valgt, for å være sikker på at den er riktig lastet.

- Grensesnittnivå
- Nattbakgrunnsbelysning
- Gjeldende kjøretøy

Tilpass skjermen slik:

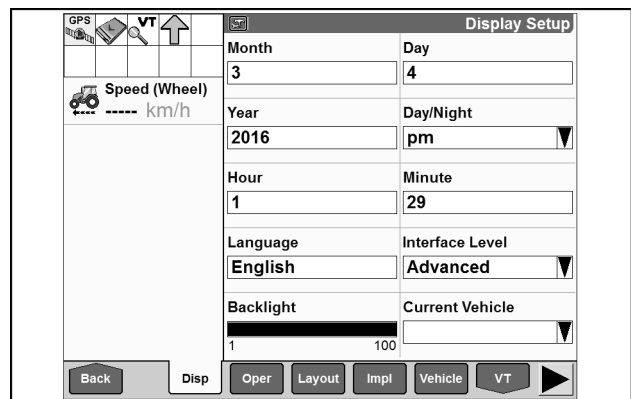
Pek på feltet på skjermbildet som skal tilpasses.

Et nytt hurtigvindu vises der du kan skrive inn/tilpasse ønsket informasjon ved å bruke berøringsskjermen.

For numeriske verdier vises et nytt hurtigbilde med et numerisk tastatur. Skriv inn ønsket verdi ved å peke på numrene på skjermen og trykk på Enter-tasten for å bekrefte.

MERK: Noen av undermenyene og/eller feltene kan være forskjellige, avhengig av det valgte grensesnittnivået.

MERKNAD: Grensesnittnivået må settes til Avansert for at du skal kunne overføre data til minnepinnen. Når grensesnittnivået er innstilt til Basic (Grunnleggende), lagrer ikke systemet dataene automatisk på minnebrikken.



ZEIL15RB00106AZ 1

Føreroppsett

I denne undermenyen kan operatøren stille inn følgende punkter:

- Operator (Bruker)

MERK: Endringer i innstillingene som er gjort i feltene under, skal lagres automatiskor den aktiv operatøren!

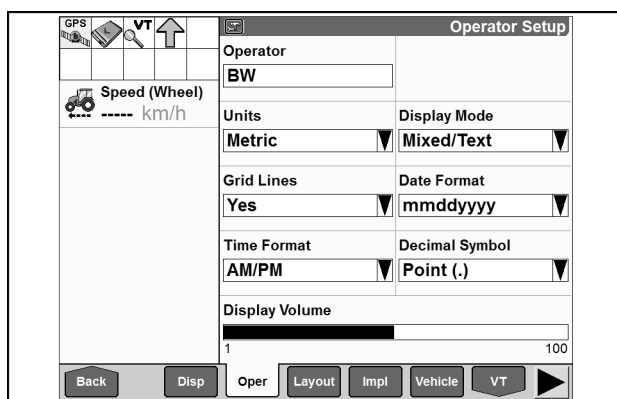
- Enheter
- Displaymodus
- Rutenettlinjer
- Datoformat
- Tidsformat
- Desimalsymbol
- Displayvolum

Operator Setup (Operatørinnstilling) kan tilpasses som beskrevet nedenfor:

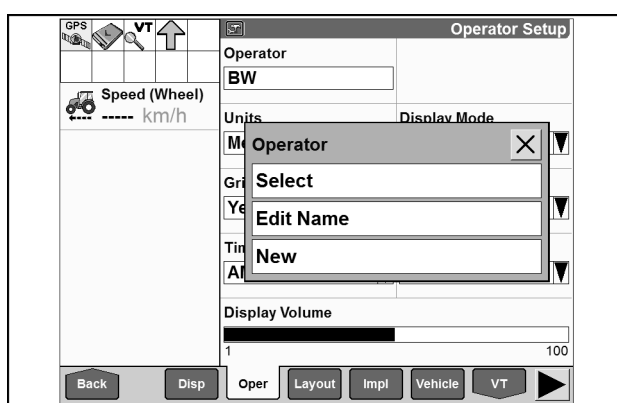
Trykk på Operator-feltet (Operatør) for å gå inn i feltet. Velg ett av de tilgjengelige alternativene (Select, Edit Name or New (Velg, Rediger navn eller Ny) ved å peke på de respektive feltene på skjermen.

MERK: Dersom ingen tidligere operatørinnstilling er tilgjengelige, viser hurtigskjermen bare New (Ny).

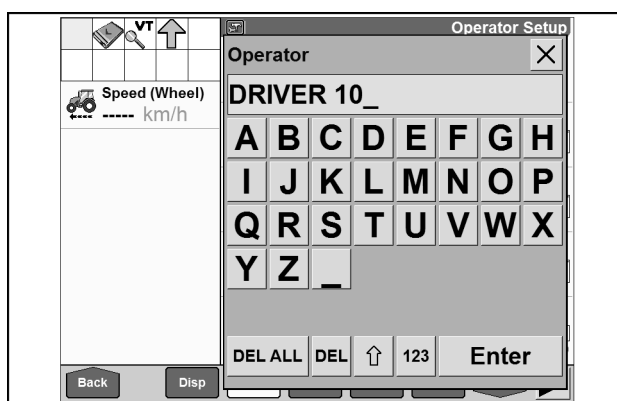
Velg New (Ny), og et nytt hurtigbilde vises. Legg til operatørnavnet med hjelp av det alfanumeriske tastaturet. Trykk på Enter for å bekrefte det nye operatørnavnet.



ZEIL15RB00113AZ 1



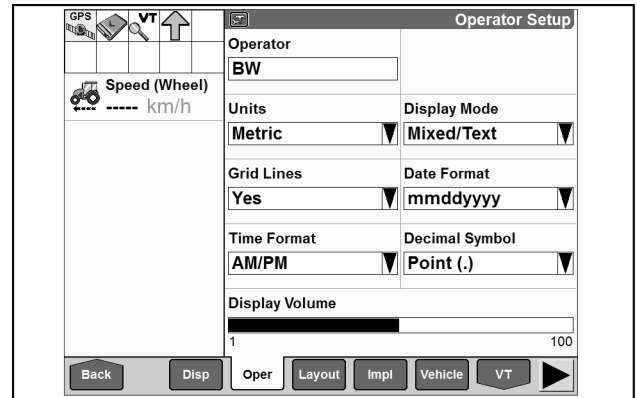
ZEIL15RB00115AZ 2



ZEIL15RB00114AZ 3

Følgende punkter kan tilpasses for den aktive operatøren:

- Enheter (metrisk/USA/britisk standard)
- Visning av rutenettlinjer (Nei/Ja)
- Timeformat (24 t/AM-PM)
- Visningsmodus (Icon-Icon / Mixed-Icon / Mixed-Text / Text-Text (Ikon-Ikon / Blandet-Ikon / Blandet-tekst / Tekst-Tekst))
- Date format (Datoformat)
- Desimaltegn (Comma/Point (Komma/Punktum))
- Displayvolum



ZEIL15RB00113AZ 4

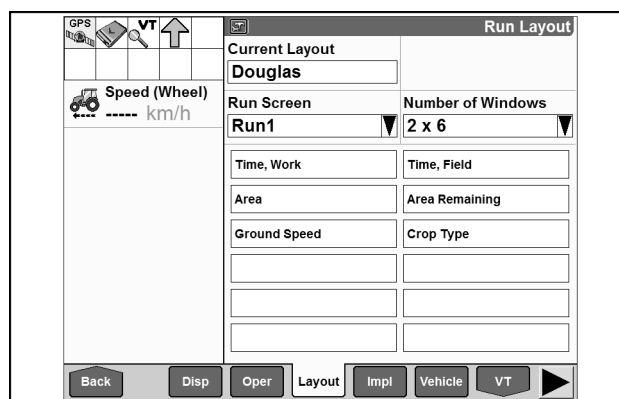
MERK: Hver gang innstillingene i denne undermenyen endres, lagres de for den aktive profilen.

Oppsett av kjøreskjerm

MERK: Denne undermenyen tilhører ISOBUS-traktoren.

I denne undermenyen kan operatøren innstille eller velge følgende poster:

- Current Layout (Gjeldende utforming)
- Kjøreskjerm
- Antall vinduer

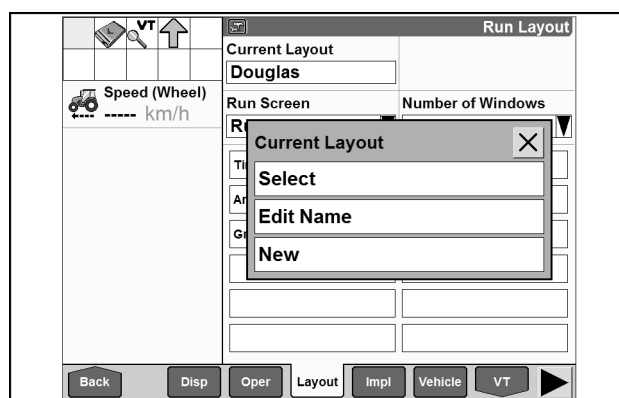


ZEIL15RB00116AZ 1

Følgende prosedyre beskriver hvordan operatøren kan tilpasse kjøreskjermene etter eget ønske.

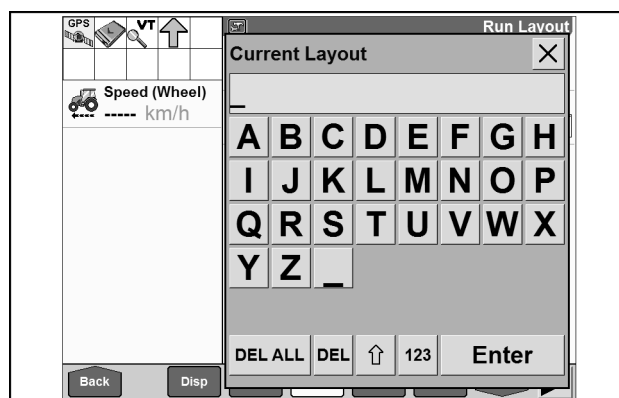
Gå inn på feltet Gjeldende Layout og velg et av de tilgjengelige alternativene (velg, rediger navn eller nytt).

MERK: Dersom det ikke finnes noen tilgjengelige kjøreinnstillinger fra før, vil hurtigvinduet bare vise New (Ny). Så snart et layoutnavn er valgt eller opprettet, vises også alternativene Select (Velg) og Edit Name (Rediger navn).



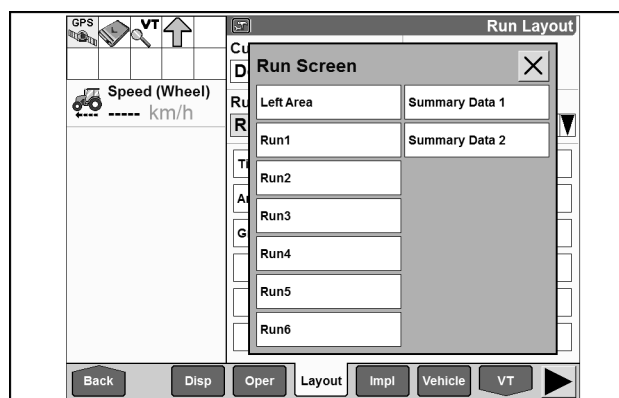
ZEIL15RB00120AZ 2

Velg New (Ny) og et nytt hurtigvindu vises. Legg til gjeldende layoutnavn vha. det alfanumeriske tastaturet. Trykk på enter for å bekrefte det nye layoutnavnet.



ZEIL15RB00117AZ 3

Når du skriver i feltet Run Screen (Kjøreskjerm bilde), vises et nytt hurtigvindu hvor du kan velge ett av de seks kjøreskjerm bildene eller ett av de to oppsummeringsvinduene som må tilpasses.

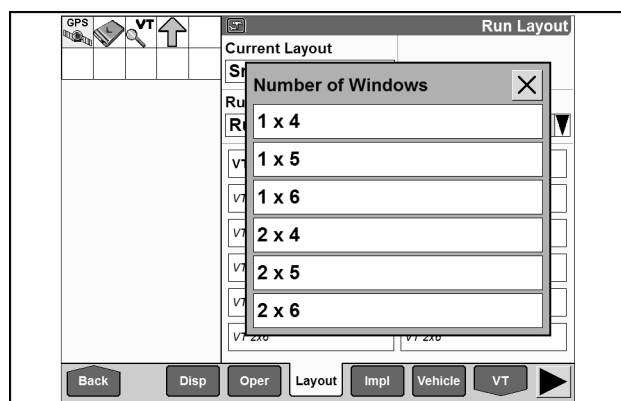


ZEIL15RB00118AZ 4

Feltet Antall vinduer kontrollerer antall informasjonsfelt for den valgte kjøreskjermeren.

Ved valg av en av mulighetene opprettes automatisk det valgte antallet tomme felter i det valgte kjøreskjermbildet.

MERK: For eksempel, velger du "2 x 6", opprettes 2 kolonner i 6 informasjonsfelt.

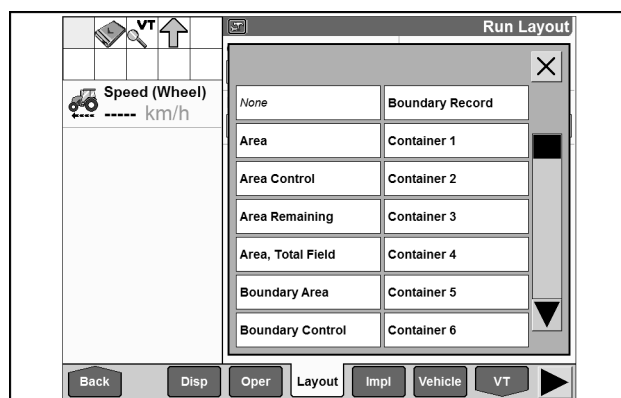


ZEIL15RB00122AZ 5

For å stille inn eller endre informasjonen, velg en av feltene. Et nytt hurtigbilde, som inneholder alle mulighetene, kommer opp.

MERK: Når som helst innstillingene i denne undermenyen endres, lagres de for den aktive kjøreskjermeren.

MERK: Avhengig av Antall vinduer som er valgt, kan operatøren velge fra denne listen:



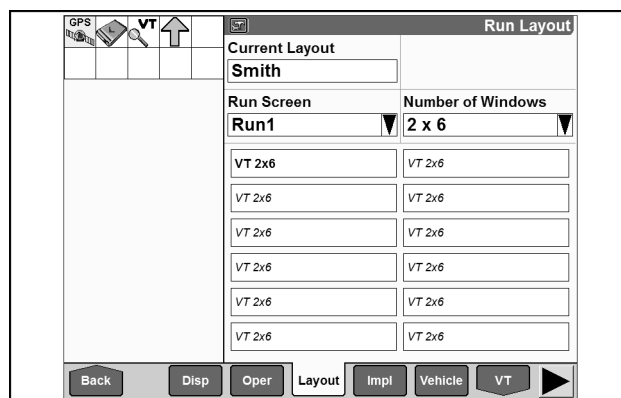
ZEIL15RB00121AZ 6

Slik starter du programmet ISOBUS i skjermbildet Run 1 (Kjør 1):

1. Velg feltet Current Layout (Gjeldende oppsett), og angi et navn.
2. Gå ut av feltet Run screen (Kjør-skjermbilde) på Run 1 (Kjør 1).

MERK: Bare Run 1 (Kjør 1)-skjermbilde kan velges som startskjermbilde.

3. Velg 2 x 6 i feltet Number of Windows (Antall vinduer).
4. Velg VT 2 x 6 i ett av de tomme feltene.

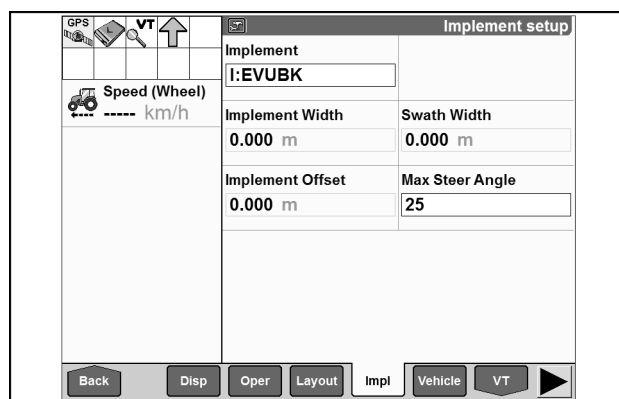


ZEIL15RB00119AZ 7

Redskapsoppsett

I denne undermenyen kan operatøren innstille eller velge følgende poster:

- Redskap
- Redskapsbredde
- Redskapsforskyvning
- Skårbredde
- Maksimal styringsvinkel

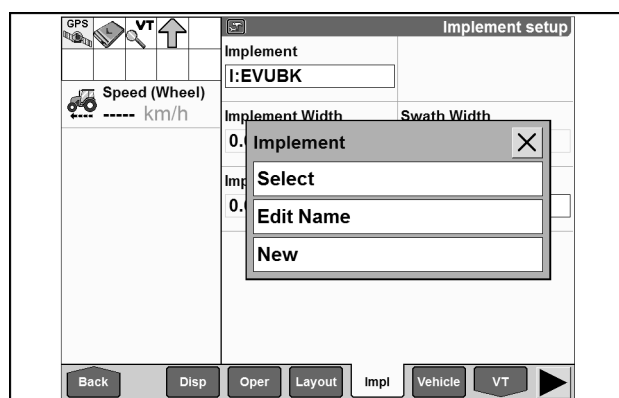


ZEIL15RB00123AZ 1

Redskapsoppsettet kan tilpasses slik:

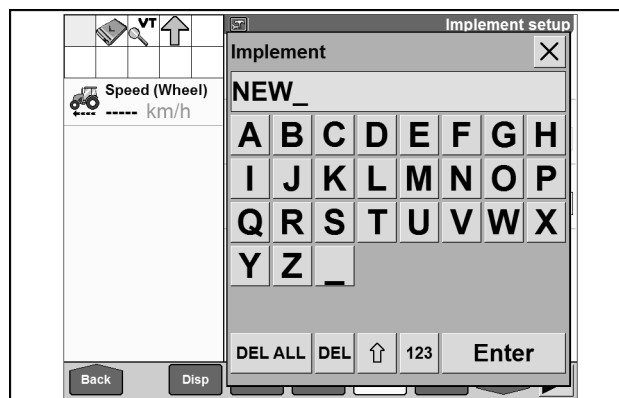
Trykk i Implement-feltet (Redskap) for å gå inn i feltet. Velg ett av de tilgjengelige alternativene (Select, Edit Name, New (Velg, Rediger navn, Ny)) ved å trykke i de respektive feltene i skjermbildet.

MERK: Dersom ingen tidligere redskapsinnstillinger er tilgjengelige, viser sprettoppskjermbildet bare New (Ny).



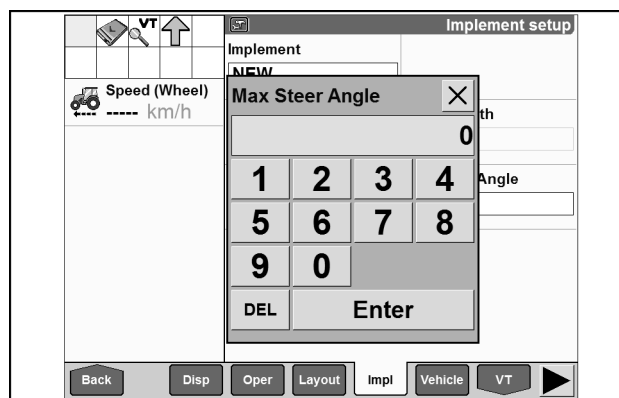
ZEIL15RB00124AZ 2

Velg New (Ny) og et nytt hurtigvindu vises. Legg til gjeldende layoutnavn vha. det alfanumeriske tastaturet. Trykk på enter for å bekrefte det nye layoutnavnet.



ZEIL15RB00125AZ 3

Trykk i feltet Implement Width (Redskapsbredde), Implement Offset (Redskapsforskyvning), Swath Width (Skårbredde) eller Max Steer Angle (Maksimal styringsvinkel) for å gå inn i feltet. Det vises et numerisk tastatur der du kan angi verdiene. Trykk på Enter for å bekrefte.



ZEIL15RB00126AZ 4

Kjøretøyoppsett

I denne undermenyen kan operatøren se eller vise følgende felter:

- Kjøretøymerke
- Radar Installed (Radar montert)

ZEIL15RB00127AZ 1

Oppsett av Virtual Terminal (VT)

I denne undermenyen kan operatøren se eller vise følgende felter:

- VT Enabled (No/Yes) (VT innkoblet (Nei/Ja))
- VT Compatibility (VT-kompatibilitet)
- Send ISO-hastighet? (Nei/Ja)
- VT Number (VT-nummer)
- VT-modus (Debug Mode/Normal Mode (Feilsøkningsmodus / normal modus))

ZEIL15RB00129AZ 1

VT-innstillinger

I denne undermenyen kan brukeren angi (Metric/imperial/USA (Metrisk / Britisk standard / Amerikansk standard)) eller vise måleenhetene for følgende elementer:

- Distance (Avstand)
- Volum
- Temperature (Temperatur)
- Kraft
- Area (Område)
- Masse
- Pressure (Trykk)
- Annet

ZEIL15RB00130AZ 2

Hjelpe- Kontroller

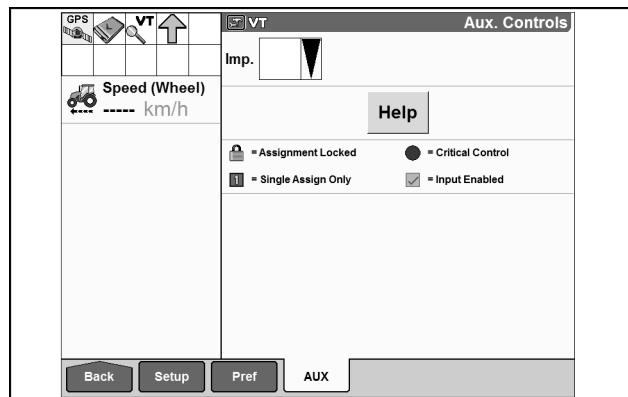
MERKNAD: Dette er en spesifikk skjermfunksjon som bare gjelder for flere applikasjoner.

Bruk Aux. Controls-skjermen (Ekst. kontroller) for å tilordne redskapsfunksjonene til funksjonene på en ISO bryterboks. På den måten er funksjonene til redskapet tilordnet til styringene for kjøretøyet gjennom monitoren.

Funksjonene tilordnes én etter én, og lagres deretter for fremtidig bruk. Det er tre komponenter i tilordningsprosessen:

1. Redskapsfunksjonen.
2. Bryterboksen.
3. Funksjon på bryterboksen.

MERK: Denne illustrasjonen som vises her, forklarer hvordan Aux. Controls-skjermen (Ekst. kontroller) fungerer og representerer ikke et spesielt redskap.



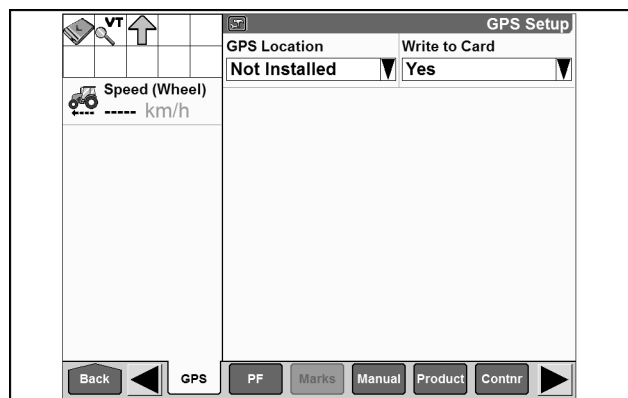
ZEIL15RB00131AZ 3

Oppsett av GPS

I denne undermenyen kan operatøren se eller vise følgende felter:

- GPS-posisjon (ikke installert/egendefinert)
- Write to Card (Skrive til kort) (No/Yes (Nei/Ja))

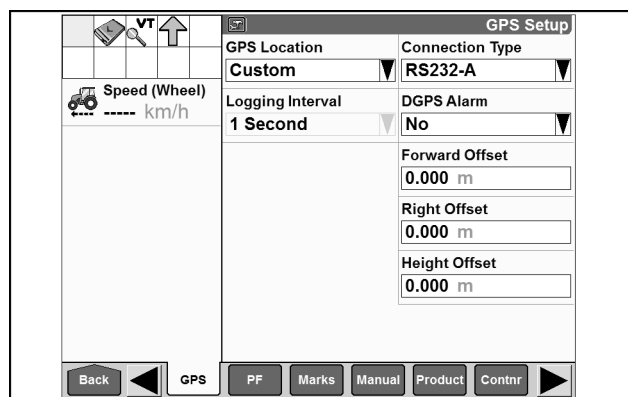
MERK: Dette alternativet er kun tilgjengelig hvis Grensesnittnivå er satt til Avansert i Konfigurasjon av skjerm.



ZEIL15RB00132AZ 1

MERK: Når GPS location (GPS-plassering) er satt til Custom (Egendefinert), blir følgende felter synlig i tillegg:

- Connection type (Tilkoblingstype) (KAN-A/CAN-B/RS232-A)
RS232-A er riktig innstilling.
- Logging interval (Registreringsintervaller) (1 s, 2 s eller 3 s)
1 s er riktig innstilling.
- DGPS alarm (DGPS-alarm) (No/Yes (Nei/Ja))
No (Nei) er riktig innstilling.
- Foroverforskyvning
0.000 m er riktig forskyvning.
- Høyreforskyvning
0.000 m er riktig forskyvning.
- Høydeforskyvning
0.000 m er riktig forskyvning.

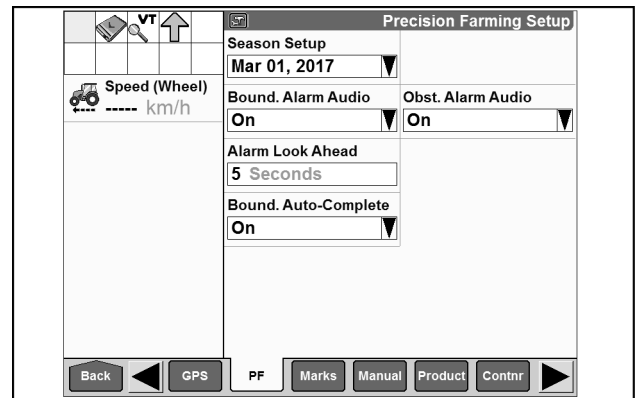


ZEIL15RB00227AZ 2

Oppsett av Precision Farming (presisjonslandbruk)

Bruk skjermbildet Precision Farming Setup (Oppsett for presisjonslandbruk) for å:

- angi startdatoen for driftssesongen
- angi hvordan alarmer for grenser og hindringer skal fremtre
- aktivere eller deaktivere automatisk fullføring av de registrerte grensene.



ZEIL15RB00134AZ 1

Oppsett av åkermerker

I denne undermenyen kan operatøren se eller vise følgende felter:

- Åkermerker
- Knapptype

MERK: Kun tilgjengelig hvis GPS er installert.

Field Mark	Button Type
1	Push
2	Push
3	Push
4	Push

ZEIL15RB00135AZ 1

Oppsett av manuell betjening

I denne undermenyen kan operatøren stille inn applikatorinnstillingene.

ZEIL15RB00136AZ 1

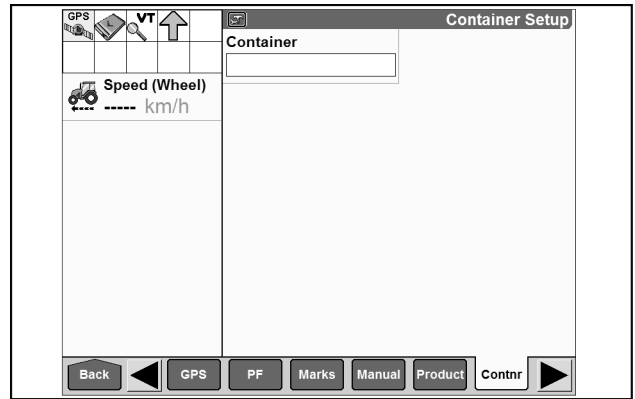
Oppsett av produkter

Fane for å sette opp hastighet, væske og granulatprodukter for As Applied (Som anvendt)-applikasjonsprogramvaren.

ZEIL15RB00234AZ 1

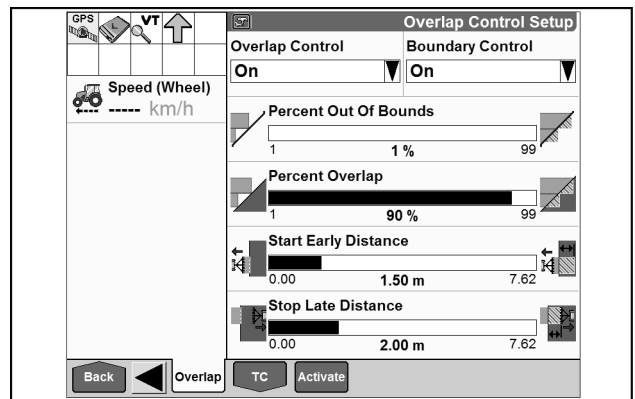
Beholderoppsett

Fane for å sette opp beholderinformasjon for As Applied (Som anvendt)-applikasjonsprogramvaren. Dette programmet sporer beholdernivået og fyller opp hendelsene for alle produktene som bruker en beholder.



Oppsett for overlappingskontroll

Når det er installert og konfigurert en GPS, blir denne fanen tilgjengelig. Den viser oppsettet for automatisk overlappingskontroll for As Applied (Som anvendt)-programmet.



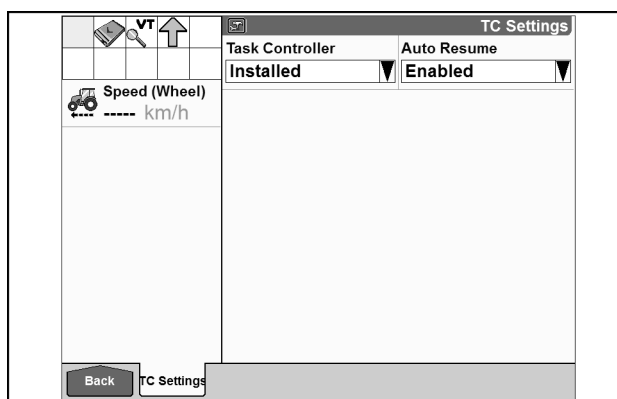
Innstillinger for Task Controller (TC)

MERK: Bare tilgjengelig når en aktiveringskode er lagt inn. Se 13. Aktivere i dette kapittelet.

I denne undermenyen kan føreren stille inn følgende poster:

- Task Controller (ikke montert/installert)
- Auto Resume (Auto-gjenoppta) (Deaktivert/aktivert)

Vinduet Auto Resume (Auto-gjenoppta) bestemmer om den valgte ISOBUS-oppgaven gjenopptas automatisk etter at strømmen til systemet slås av og på.



ZEIL15RB00140AZ 1

Aktiver

Noen programmer krever at føreren angir en aktiveringskode på skjermen. Kontakt forhandleren for å kjøpe aktiveringskoder for skjermen din.

Aktiveringskoden er en 32-tegns rekke med tall og bokstaver som er unik for serienummeret på skjermen din. Ha serienummeret **(A)** tilgjengelig når du kontakter forhandleren for å få aktiveringskoden.

Slik skriver du inn aktiveringskoden:

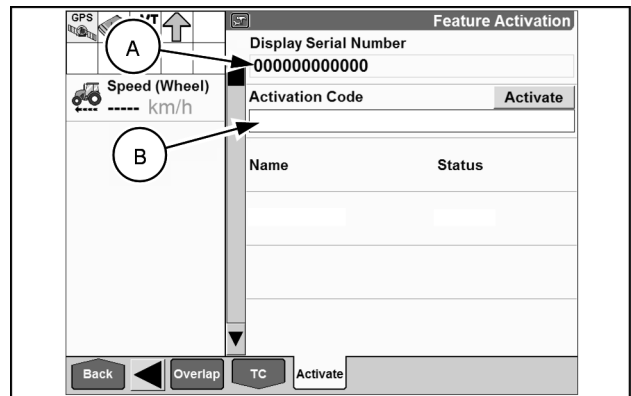
1. Velg feltet Activation Code (Aktiveringskode) **(B)** for å komme til hurtigvindu med alfanumerisk tastatur.

MERK: Serienummeret for skjermen fylles automatisk ut i toppen av vinduet på skjermbildet Software Activation (Programvareaktivering). Brukeren kan ikke redigere dette vinduet.

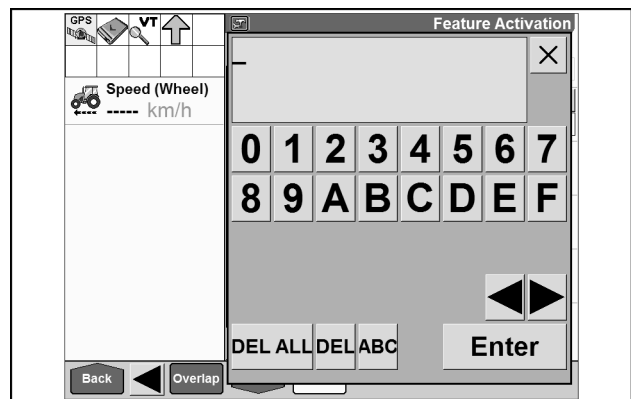
2. Bruk det alfanumeriske tastaturet til å legge inn koden på 32 tegn som du har fått av forhandleren.
3. Velg knappen Enter (Angi) på tastaturet for å lagre koden og lukke tastaturet.

MERK: Hvis du skriver inn mer enn 32 tegn, minner en feilmelding om inntasting føreren om at aktiveringskoden må være nøyaktig 32 tegn.

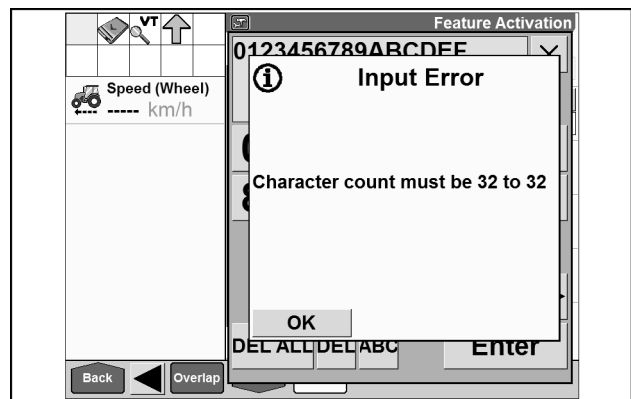
4. Velg knappen Activate (Aktiver) **(C)** på skjermen for å aktivere programvaren.



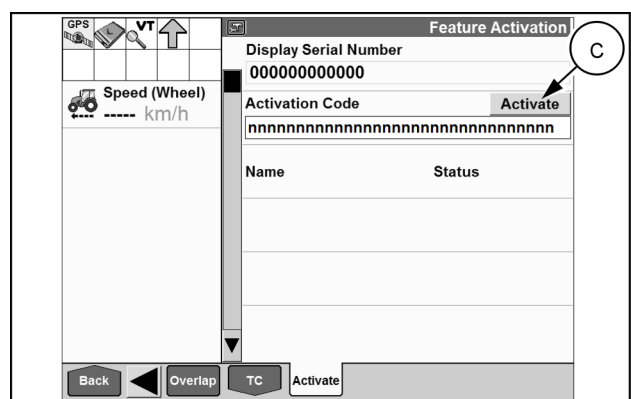
ZEIL15RB00143AZ 1



ZEIL15RB00142AZ 2

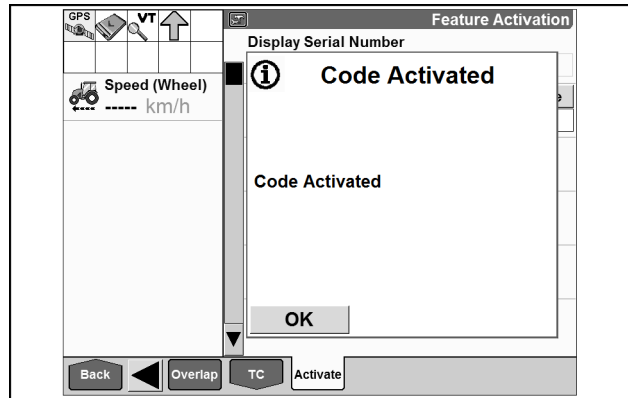


ZEIL15RB00144AZ 3



ZEIL15RB00147AZ 4

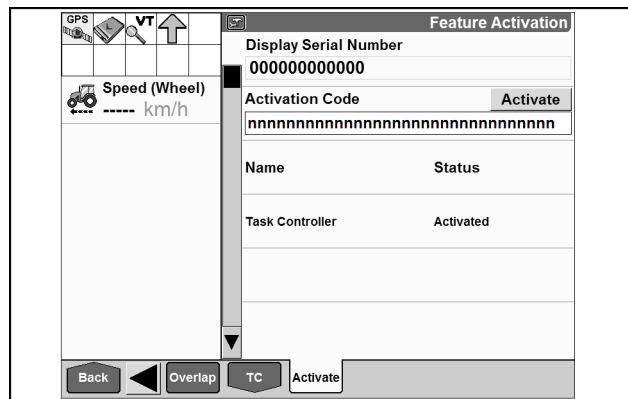
5. En bekreftelsesmelding vises: Code Activated (Kode aktivert). Trykk på OK-knappen for å fjerne meldingen.



ZEIL15RB00145AZ 5

Skjermbildet oppdateres med en liste over alle programmer som er aktivert på skjermen.

Skjermbildene og vinduene for det nye programmet er nå tilgjengelige på skjermen.



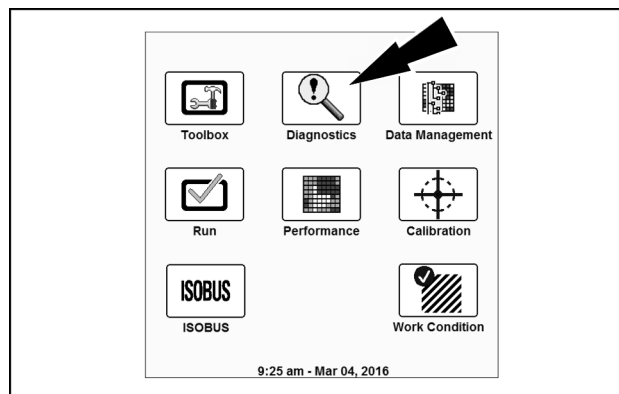
ZEIL15RB00146AZ 6

Diagnostikk

Formål

Velg Diagnostics (Diagnose)-ikonet på startsidene for å få tilgang til skjermbildene for kontroll av programrevisjoner, kontroll av betjeningsstatus og kontroll av feilkoder.

MERK: Diagnosemenyene er for det meste ment for serviceteknikere .



ZEIL15RB00110AY 1

Versjon

I denne undermenyen kan operatøren se de følgende programpostene:

- Framework
- BSP
- Generisk traktor
- Precision Farming (Presisjonslandbruk)
- Standardprogrammer for skjermen
- Task Controller
- VT
- As Applied (Som påført)

Part #	Software	Version
Develop	Framework	V28.0.4.0
	BSP	V0.0.0.0
	Generic Tractor	V28.1.0.0
0	Precision Farming	V28.2.0.0
Develop	Display Defaults	V28.1.1.0

ZEIL15RB00148AZ 1

CAN-status

I denne undermenyen kan operatøren se følgende informasjoner fra styringsenheten:

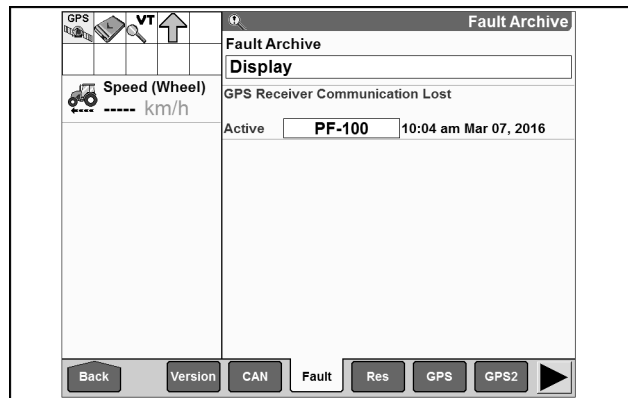
- MCM
- GPS

Controller	GPS
Status	not detected
SR #	*****
Source Address	28
Bootcode Version	*****
Hardware Version	*****
Software Version	*****

ZEIL15RB00149AZ 1

Feilarkiv

I denne undermenyen kan operatøren sjekke og slette feilkoden i arkivet.



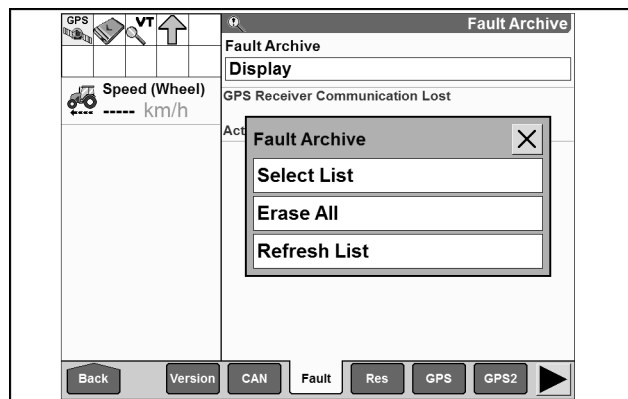
ZEIL15RB00150AZ 1

Fra Skjerm-menyen kan operatøren velge:

- Select List (Velg liste)
- Erase All (Slett alle)
- Refresh List (Oppdater liste)

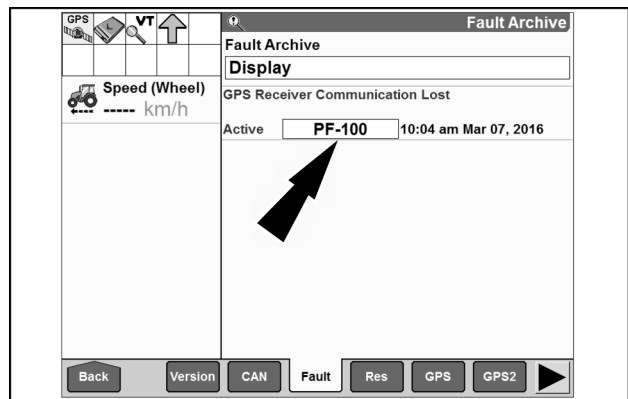
Fra Velg liste-menyen kan operatøren velge:

- Display



ZEIL15RB00161AZ 2

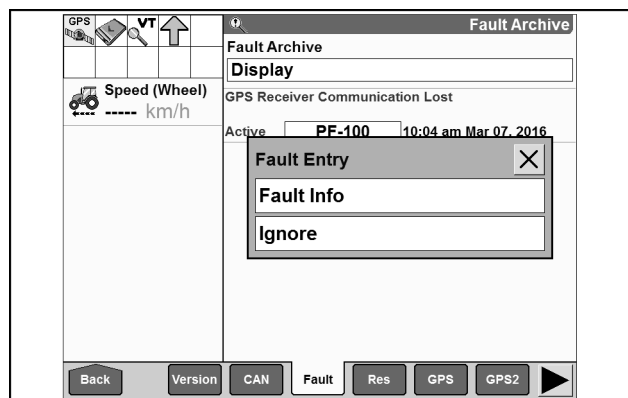
Fra menyen Alarmer kan operatøren se en oversikt over alarmer.



ZEIL15RB00150AZ 3

Fra Alarmer-menyen kan operatøren velge:

- Feilinformasjon
- Ignore (Ignorer)



ZEIL15RB00162AZ 4

Resursstatus

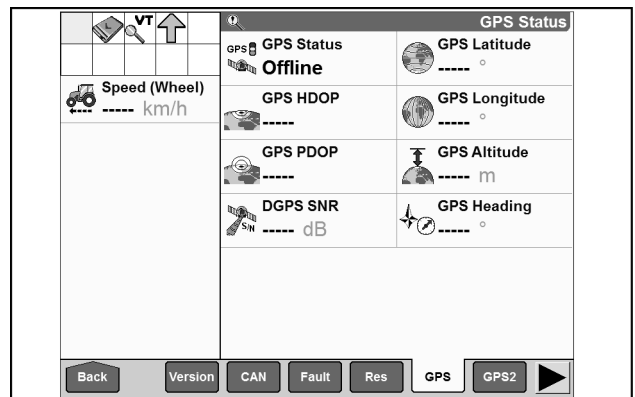
I denne undermenyen kan operatøren se kortets minnestatus.



ZEIL15RB00151AZ 1

GPS-status

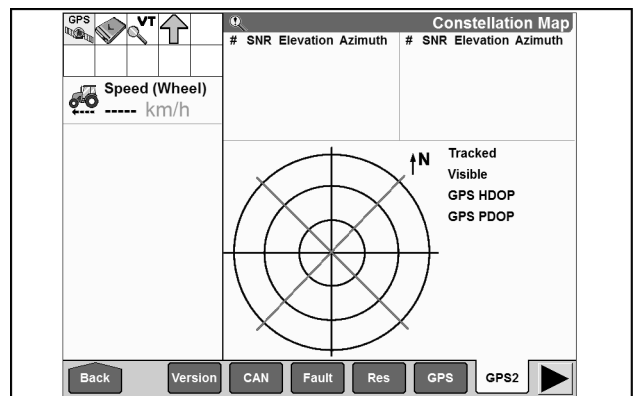
MERK: Denne modusen brukes av forhandleren



ZEIL15RB00152AZ 1

Konstellasjonskart

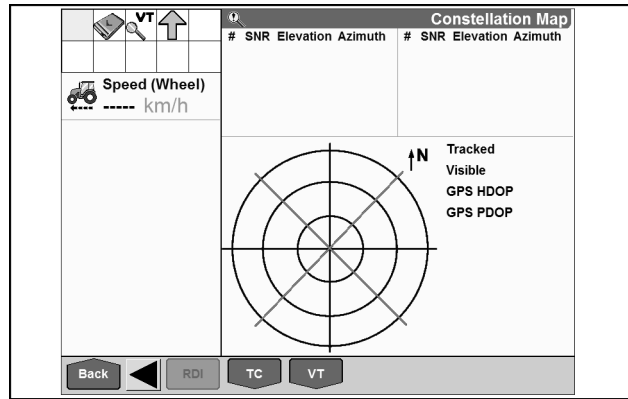
MERK: Denne informasjonen er ment for forhandleren.



ZEIL15RB00155AZ 1

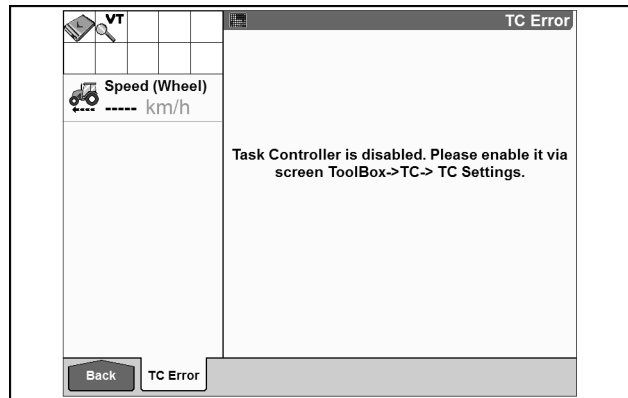
Status for Receiver Diagnostic Interface (RDI)

Ikke i bruk.



Task Controller

Bare tilgjengelig når en aktiveringskode er lagt inn, se side 3-39.



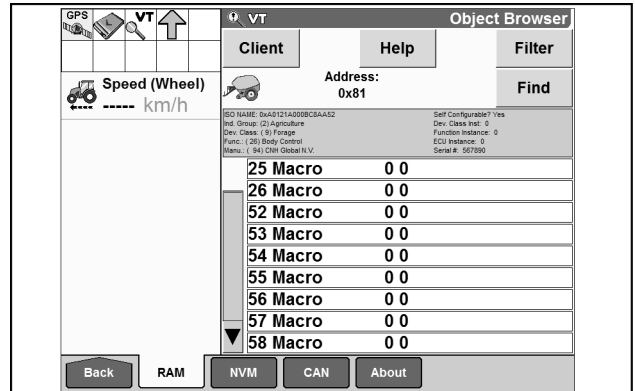
VT (Virtual Terminal)

Objektleser (RAM)

Leserskjermen viser:

- hvilke programvareobjekter som er lastet inn i RAM-visning
- hvilke klienter som er tilkoblet
- CAN-adressene for ovennevnte

Denne informasjonen, som er meget teknisk, stilles til rådighet for redskapsutviklerne for å teste kompatibiliteten med monitorapplikasjonen.



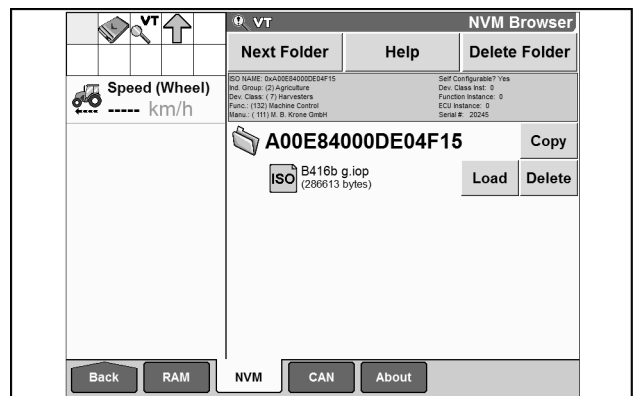
ZEIL15RB00157AZ 1

NVM-leser

NVM-leserskjermen viser programmets objektoversikter, som er lagret i ikke-flyktig minne (flashminne) i displayet fra skjermklientene.

Hver objektsamling er representert med en mappe med en sekser-tittel og en fil med et syvsifret navn og filendelse.

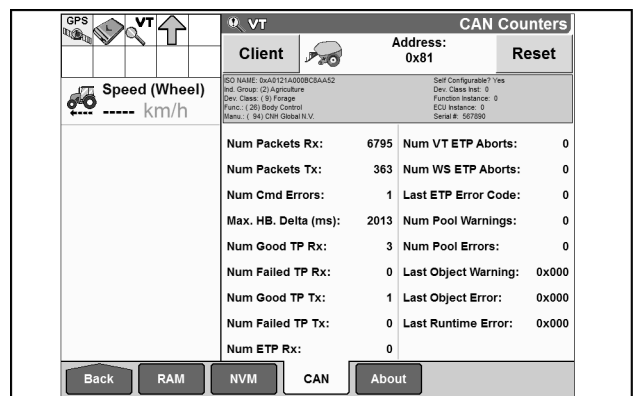
Monitoren har avanserte rutiner for behandling av NVM automatisk tømning og automatisk regenerering. Det er lite sannsynlig at brukeren vil trenge å slette objektsamlinger fra NVM. Gjør ikke noe i dette skjermbildet uten veiledning fra servicepersonellet.



ZEIL15RB00158AZ 2

CAN-tellere

Skjermbildet CAN Counters (CAN-tellere) viser tellerne for mange ulike meldingstyper som blir sendt eller mottatt av ISOBUS-redskapet på Controller Area Network (CAN).

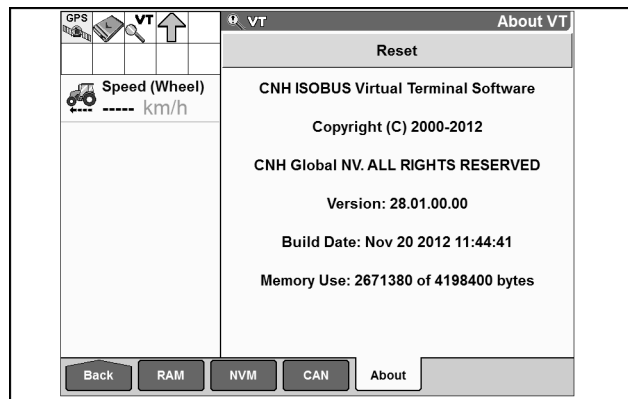


ZEIL15RB00159AZ 3

Om VT

Overvåkingsprogrammet brukes for kjøretøy, redskaper og systemer som samsvarer med ISO 11783. Som skjermbildet About VT (Om VT) viser, har ISOBUS-overvåkingsprogramvaren blitt testet for samsvar med standarden ISO.

Siden skjerm-programvaren sitter i det høyeste laget i skjermen, omfatter den informasjonen til displayoppsett og brukerpreferanser, som allerede er lagt inn ved bruk med kjøretøyets verktøy-applikasjon. (Se skjermbildet Vis oppsett og Operatøroppsett). Det er ikke nødvendig å legge inn denne informasjonen på nytt for monitorens programvare.



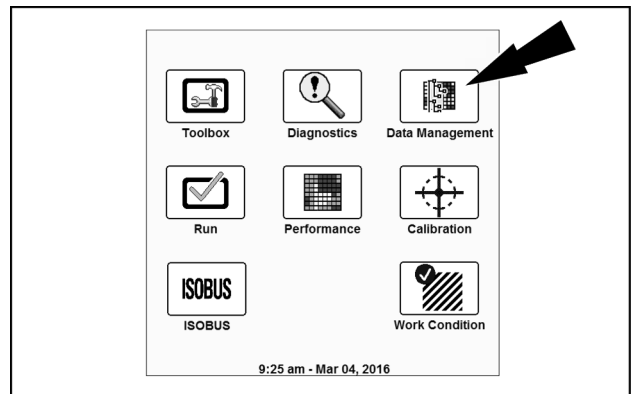
ZEIL15RB00160AZ 4

Databehandling

Formål

MERK: Noen av skjermbildene er ikke relevant for funksjonene til ballepressen, men hvis denne skjermen blir brukt i andre situasjoner, så kan de være relevante.

Velg Datahåndtering fra startsidene for å se de andre informasjonsskjermene:

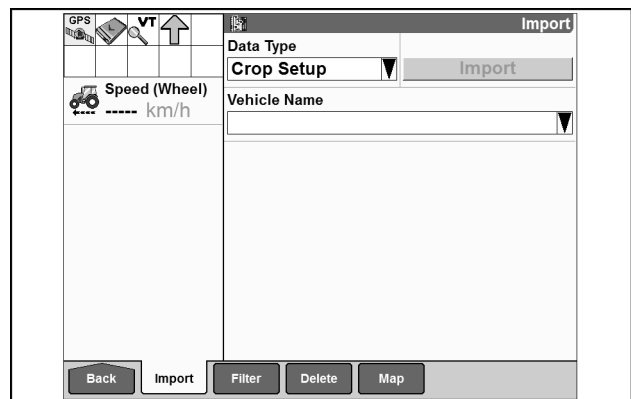


ZEIL15RB00110AY 1

Import

I denne undermenyen kan operatøren importere informasjon og/eller innstillinger fra en annen maskin, med **Orkel Plus IV**-monitor:

- Datatype
 - Oppsett av type avling
 - Gjeldende utforming
 - Redskap
 - Arbeidsforhold
- Kjøretøynavn

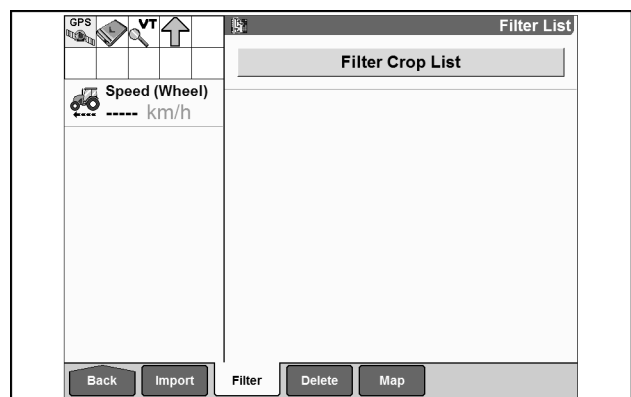


ZEIL15RB00163AZ 1

Filterliste - avlingstype

I denne undermenyen, kan operatøren filtrere avlingslisten.

MERK: Listen inneholder en stor mengde avlinger. Bruk denne menyen til å velge / velge bort avlingene som ønsket.

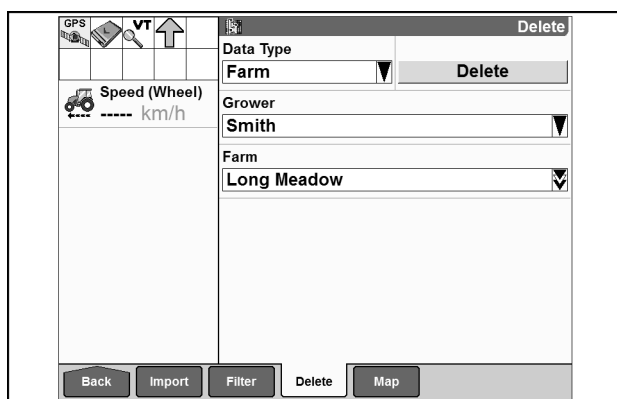


ZEIL15RB00164AZ 1

Slett

I denne undermenyen kan operatøren slette forskjellige datatyper

- Gjeldende utforming
- Åker
- Oppsett av åkermerker
- Redskap
- Bruker
- Arbeidsforhold



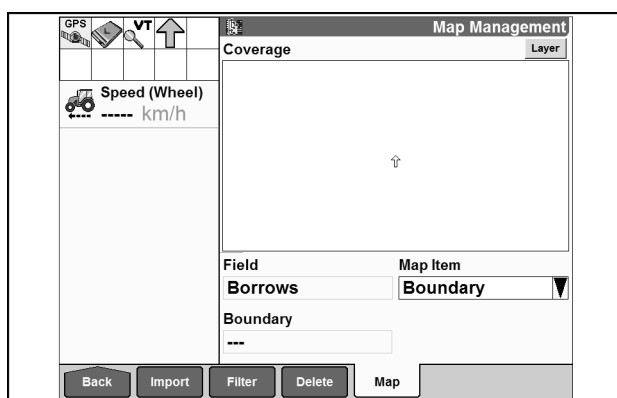
ZEIL15RB00165AZ 1

Karthåndtering

Kartpunkter omfatter hindringer, grenser og skår. Kartpunktene lagres alltid under den åkeren som de kartlegges.

Bruk skjermbildet Kartbehandling for å:

- slette et kartpunkt
- redigere navnet på et kartpunkt
- se detaljert informasjon om et kartpunkt
- redigere undertypen for et kartpunkt
- angi/fjerne ufremkommelig



ZEIL15RB00166AZ 1

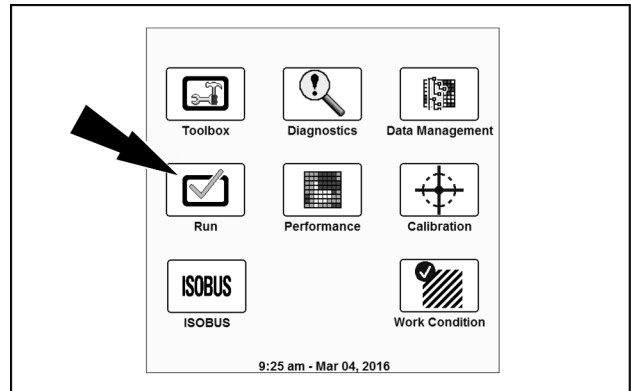
Driftsskjermer

Oppsett av skjermbilder

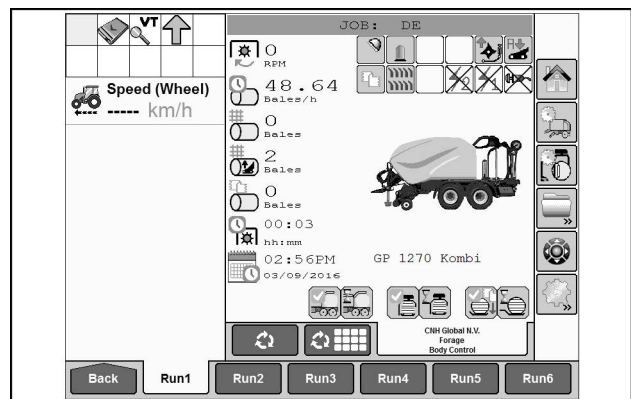
Velg Kjøreskjermbilder fra startsidene for å gå inn i en av de seks kjøreskjermbildene som inneholder forskjellig informasjon.

MERK: Orkel Plus IV-monitoren starter alltid opp med-skjermbildet Run 1 (Kjør 1).

MERK: Informasjonen i de forskjellige kjøreskjermbildene er et resultat av informasjonen som er gitt i skjermbildet Kjøreoppsett som du finner under Verktøykasse.



ZEIL15RB00110AY 1



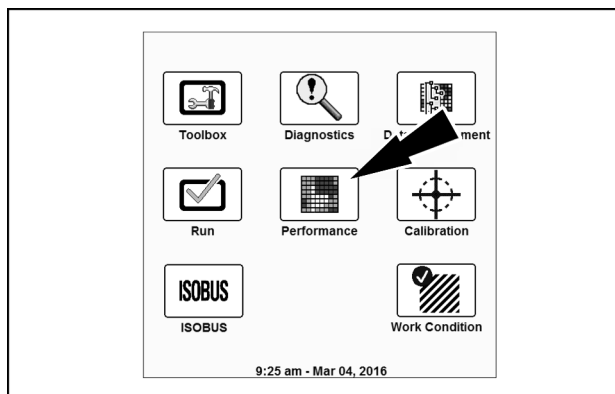
ZEIL15RB00300AZ 2

Ytelse

Formål

Velg ikonet Ytelse på startsiden for å åpne forskjellige informasjonsskjermbilder for å overvåke produktiviteten.

MERK: Ikke utfør noen oppsett på skjermen Profiloppsett hvis oppgavekontroller (TC)-oppgaven er aktivert og er i bruk. Profilinformasjonen blir fylt ut automatisk når du starter eller gjenopptar en ISOBUS-oppgave.

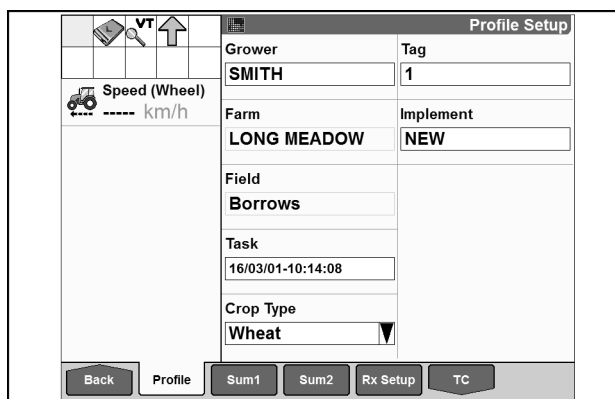


ZEIL15RB00110AY 1

Profiloppsett

I denne undermenyen kan operatøren se eller vise dette:

- Produsent
- Gård
- Åker
- Oppgave
- Avlingstype
- Merke
- Redskap

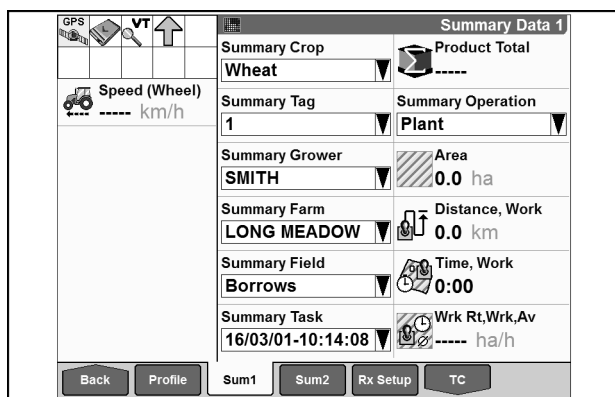


ZEIL15RB00168AZ 1

Oppsummeringsdata 1

I denne undermenyen kan operatøren stille inn følgende poster når konfigurert under undermenyen Toolbox - Run Layout (Verktøykasse – Kjøreoppsett):

- Summary Crop (Oppsummering avling)
- Summary Tag (Oppsummering merke)
- Summary Grower (Oppsummering produsent)
- Summary Farm (Oppsummering gård)
- Summary Field (Oppsummering åker)
- Summary Task (Oppsummering oppgave)
- Summary Operation (Oppsummering drift)

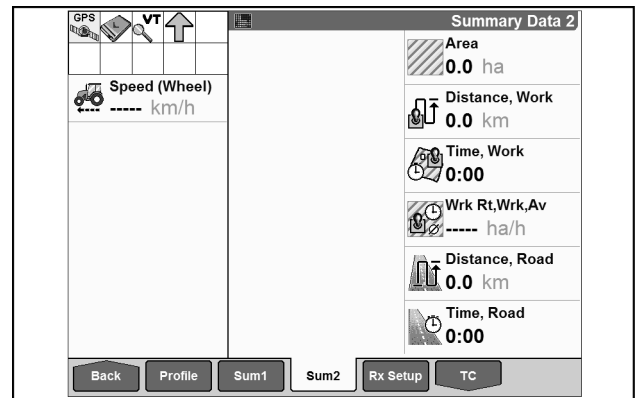


ZEIL15RB00169AZ 1

Sammendragsdata 2

I denne undermenyen kan brukeren se følgende elementer:

- Area (Område)
- Avstand, arbeid
- Tid, arbeid
- Arbeidsfrekvens, gjennomsnittlig arbeid
- Distance, Road (Avstand på vei)
- Tid, kjøring på vei



Dette ikonet vises på monitoren når arealtelleren er aktiv. Dette krever at profilen over er satt opp korrekt, og at arealtelleren er aktivert ved å stille arealtelleren til "På" i kjørskjermen.

MERK: Registreringene kan kun utføres for den aktive profilen.

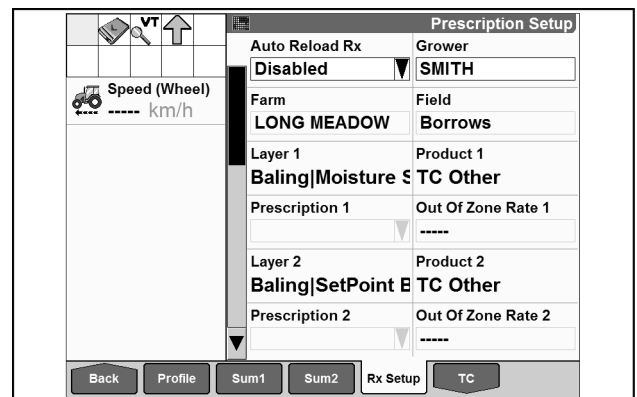
Planoppsett

I denne undermenyen kan operatøren stille inn følgende punkter:

- Auto Reload Rx (Last Rx automatisk) (plan) (Deaktivert/aktivert)

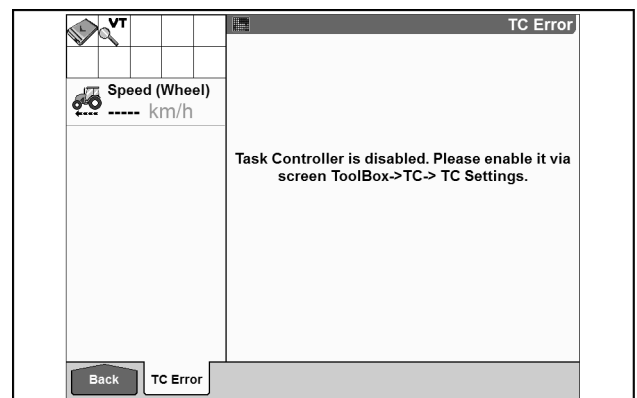
MERK: Bare tilgjengelig når oppgavekontroller er aktiv, se senere i dette kapittelet.

Denne skjermen fylles ut automatisk når ISOBUS-oppgavene kjører.



Innstillinger for Task Controller (TC)

Bare tilgjengelig når en aktiveringskode er lagt inn, se side 3-39.

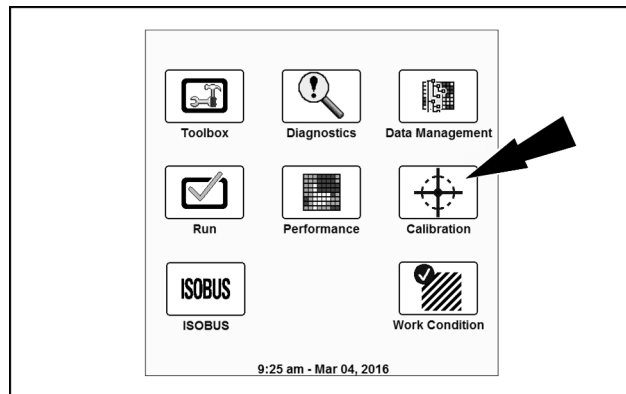


Kalibrering

Formål

Velg ikonet Calibration (Kalibrering) på startsiden for å komme til skjermbildene for kjøretøy- og programspesifikke kalibreringer, slik som avstand, areal, avling, osv.

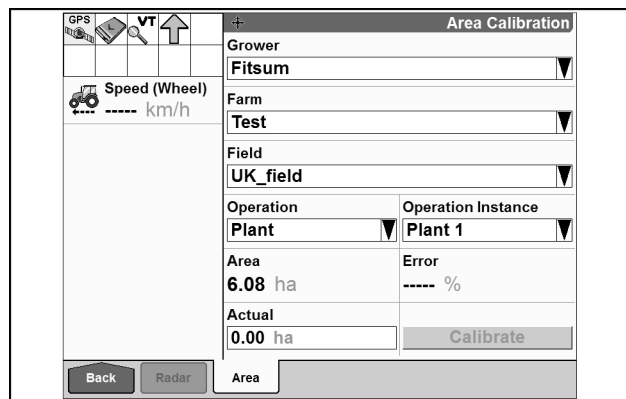
MERK: Dette alternativet er kun tilgjengelig hvis Grensesnittnivå er satt til Avansert i Konfigurasjon av skjerm.



ZEIL15RB00110AY 1

Kalibrering av område

MERK: Denne modusen brukes av forhandleren

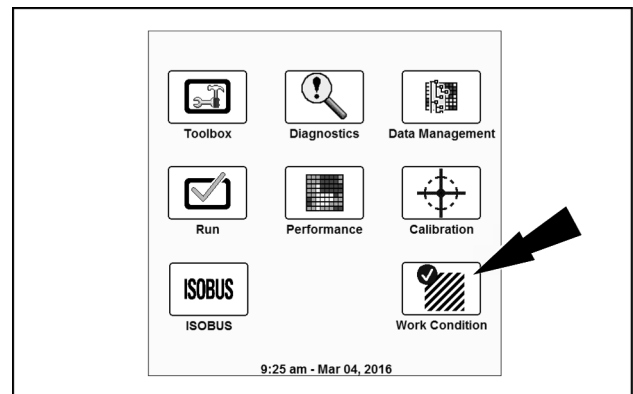


ZEIL15RB00182AZ 1

Arbeidsforhold

Formål

Velg ikonet Arbeidsforhold på startsidene for å gå til skjermbildet for tildeling av kartlag.

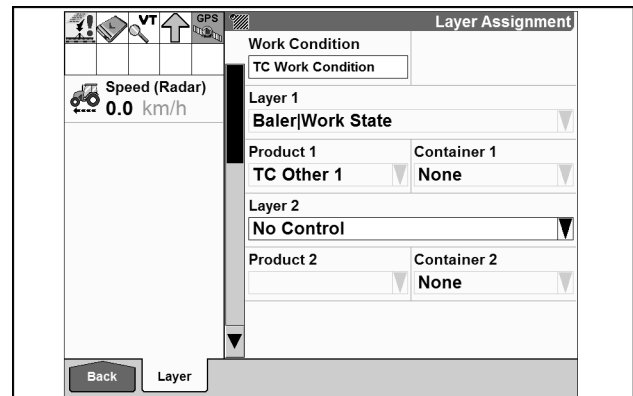


ZEIL15RB00110AY 1

Lagtildeling

Fane for oppsettet for tildelte kartlag. Først må du velge laget som skal kartlegges. Deretter må du velge et produkt for laget. Som et alternativ kan en beholder tildeles for produktet, men dette er ikke nødvendig for kartleggingen av produktet. Gjenta denne prosessen for å tildele ekstra lag.

Produktene må settes opp på skjermbildet Product Setup (Produktoppsett) før de kan velges og tildeles til et kartlag. Se Toolbox (Verktøykasse) fra startsidene.

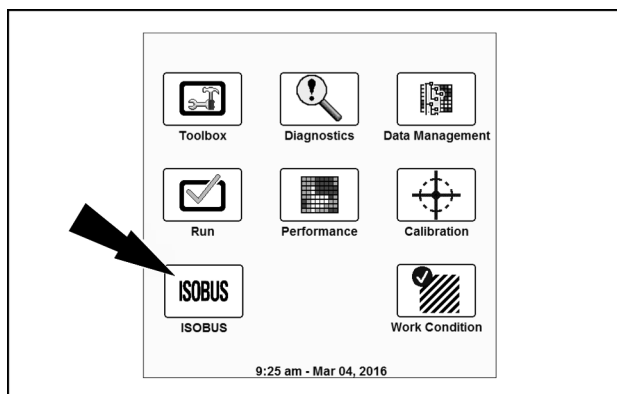


ZEIL15BB00453AZ 1

ISOBUS

Formål

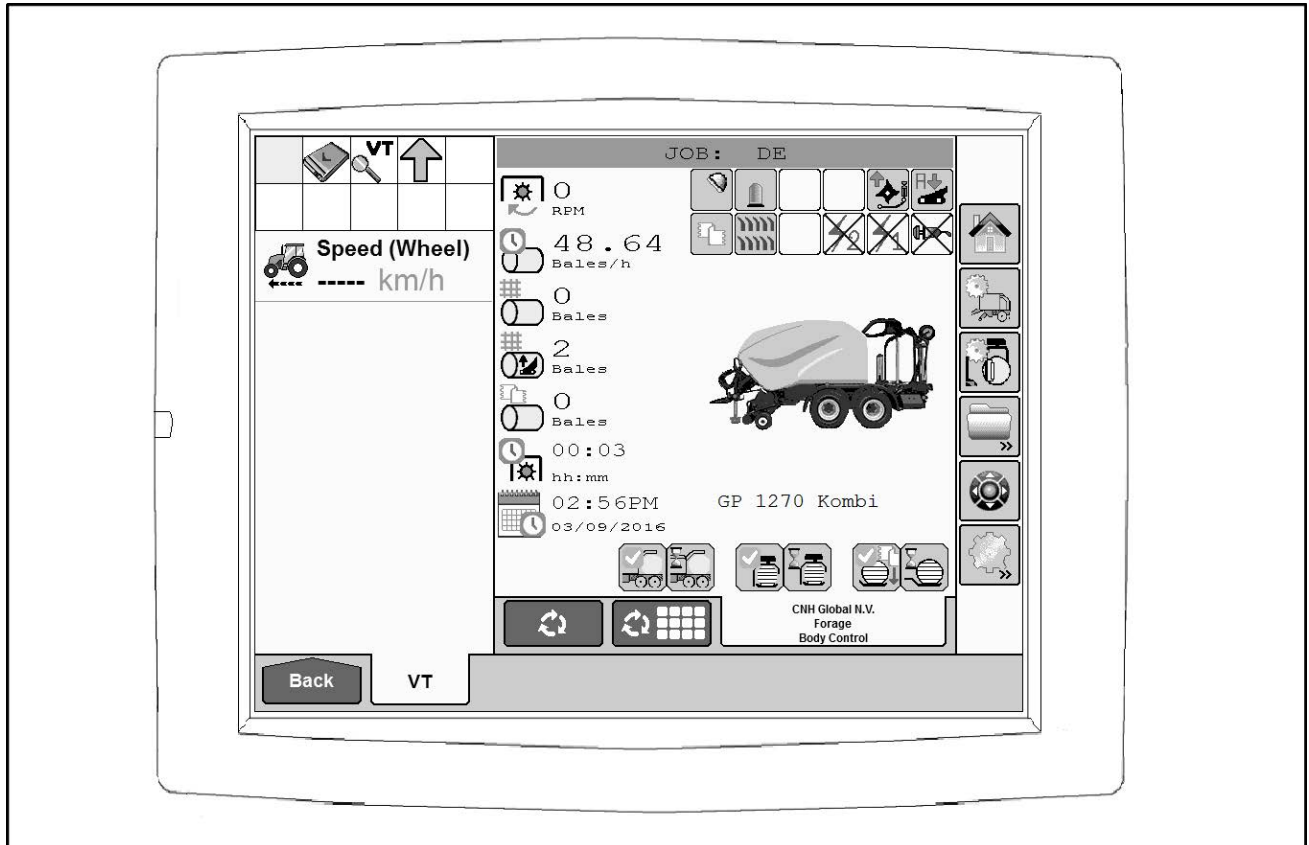
Velg ISOBUS-ikonet på startsiden for å åpne skjermbildene som det tilkoblede redskapet har lastet ned til displayet.



ZEIL15RB00110AY 1

Startside

Oversikt Orkel Plus IV Monitor



ZEIL15RB00302FZ 1

1. Informasjonsskjerm
 Dette området viser informasjonen om prosess og status for maskinen.
2. Menylinje
 Viser forskjellige undermenyer som førervalg. En liten pil i de øvre eller nedre ikonet markerer at det er flere tilgjengelige valg over eller under de som vises.
3. Velg tasten for redskap
 Velg ikonet Velg programrutenett for å vise og velge fra et rutenett med ikoner for alle ISOBUS-enheter.
4. Tast for neste redskap
 Blir brukt til å skifte mellom forskjellige ISOBUS-redskaper der ballepressen kan være ett.
5. Startside
 Hvis du peker på denne knappen, kommer du tilbake til startsidene.
6. Jobb
 Nåværende aktive jobb

Teksten **(7)** i bunnen av ISOBUS-skjerm bildet angir det aktive programmet.

Informasjonsskjerm

◦ Kraftuttaksturtall < 340 RPM

Hvis tenningsbryteren er slått på og du går til ISO-BUS-skjermbildet fra startsidene, vises det motsatte hovedskjermbildet. Nå er monitoren i oppstartmodus og klar for inndata fra brukeren.

I denne oppstartmodusen viser hovedskjermbildet dette:

- Maskininformasjon (verdier) (1)
- Maskinens statusområde (2)
- Maskinmodell (3)
- Maskinens handlingsknapper (4)

MERK: Hvis serienummeret er feil, vises bare maskinmodellen. Kontakt din lokale forhandler for hjelp.

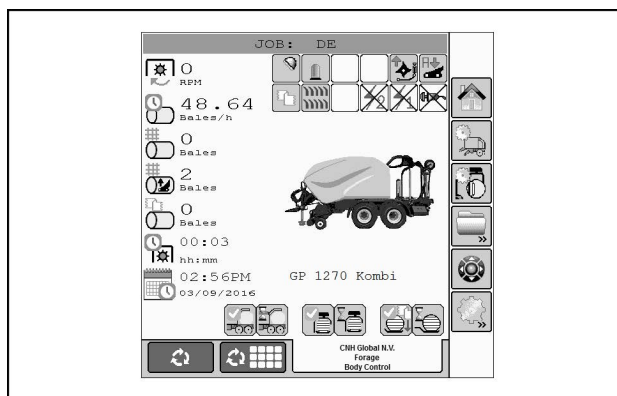
Denne informasjonen blir lagt inn på fabrikken, og kan ikke endres av brukeren.

◦ Kraftuttaksturtall > 340 RPM

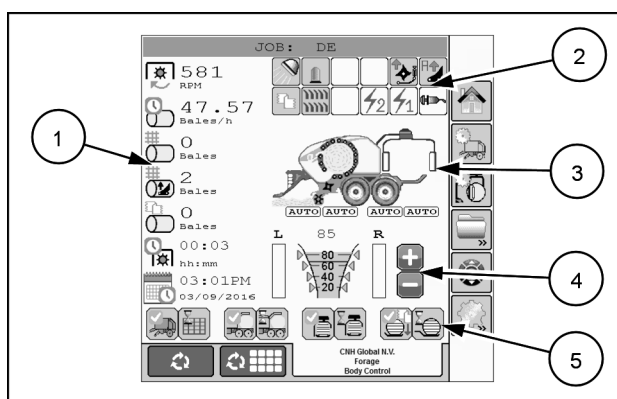
Monitoren skifter automatisk fra oppstartmodus til driftsmodus når den står i hovedskjermbildet, og er klar for inndata fra brukeren.

I denne driftsmodusen viser hovedskjermbildet dette:

- Maskininformasjon (verdier) (1)
- Maskinens statusområde (2)
- Maskinens statusmodell (3)
 - Knapper og indikator for innstilling av ballettetthet (4)
 - Lastindikatorer for venstre og høyre ballettetthet (4)
- Maskinens handlingsknapper (5)



ZEIL15RB00304AZ 2

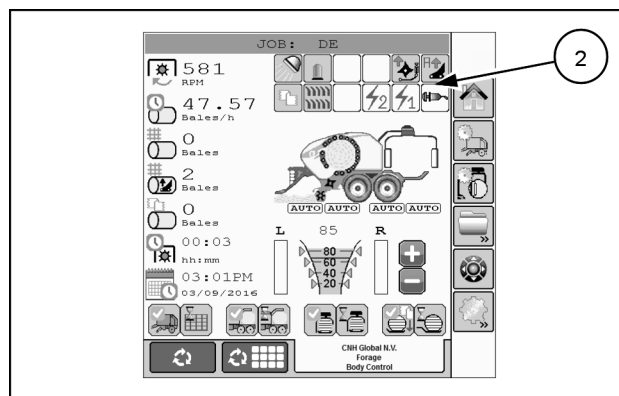


ZEIL15RB00306AZ 3

• **Maskinens statusområde**

Når du aktiverer en enhet, kommer en tilsvarende indikator til syne i statusområdet (2).

Hvis en funksjon ikke er blitt valgt, vil ikke indikatoren komme til syne på skjermen.



ZEIL15RB00306AZ 4

De ulike valgbare indikatorene som kan vises, er:

• Feil



Vises bare når det er én eller flere sensorfeil. Velg knappen og skjermbildet med aktive feil vises. Forsvinner automatisk når sensorfeilen forsvinner.

• Nett-/filmvalg

Net (Nett)



Film



Velg knappen og skjermbildet Innstillinger for ballepresse vises.

• Avlingstype

Ensilasje



Hay (Høy)



Straw (Halm)



Velg knappen og skjermbildet Innstillinger for ballepresse vises.

▪ Skårforhold

Normal



Middels høy



Høy



Velg knappen og skjermbildet Innstillinger for ballepresse vises.

▪ Roterende varsellys

Ikke aktiv



Aktiv



Velg knappen og det roterende varsellyset aktiveres.

▪ Arbeidslys

Ikke aktiv



Aktiv



Velg knappen og arbeidslyset blir aktivert.

▪ Fallgulv

Close (Lukk)



Open (Åpne)



Velg Lukk-knappen og fallgulvet går ned, og omvendt.

MERK: Knappen farges oransje mens utkastingen skjer.

▪ CropCutter™ kniver

Satt inn



tilbaketrukket



Velg knappen Satt inn og knivene går ned, og omvendt.

MERK: Knappen farges oransje mens utkastingen skjer.



MERK: Knappen inneholder en A når Rotorknivsyklus er satt til Aktivert i skjermen Innstillinger for ballepressen.

De ulike ikke-valgbare indikatorene som kan vises, er:

MERK: Hvis det er valgt et element, men betingelsene ikke oppfylles, viser indikatoren et kryss.

▪ Smøresystem



Aktivert status



Denne indikatoren viser at smøresystemet er i ventemodus, men ikke aktivert, fordi forholdene for aktivering ikke er oppfylt, kraftuttaket ikke på. Krysset forsvinner så snart alle betingelsene er oppfylt.

MERK: Symbolet blinker hvis det forekommer en diagnosefeil.

▪ Utgang I



Aktivert status



Denne indikatoren viser at tilbehør I er i ventemodus, men ikke aktivert, fordi forholdene for aktivering ikke er oppfylt, kraftuttaket ikke på. Krysset forsvinner så snart alle betingelsene er oppfylt.

MERK: Symbolet blinker hvis det forekommer en diagnosefeil.

▪ Utgang II



Aktivert status



Denne indikatoren viser at tilbehør II er i ventemodus, men ikke aktivert, fordi forholdene for aktivering ikke er oppfylt, kraftuttaket ikke på. Krysset forsvinner så snart alle betingelsene er oppfylt.

MERK: Symbolet blinker hvis det forekommer en diagnosefeil.

• Maskinstatus

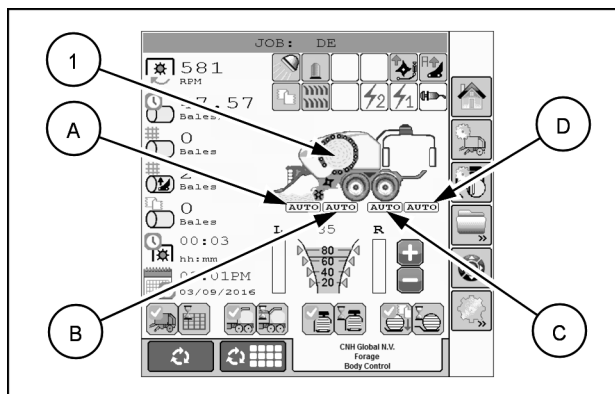
MERK: Trinnene nedenfor er vist i en sekvens på skjermen.

Bruk av ballepressen

1. Ballekammerfylling (1)

- Indikator for manuell eller automatisk knytting (A)
- Indikator for manuell eller automatisk åpning av bakluken og laster (B)
- Indikator for manuell, automatisk eller deaktivert plåst-binder (C)
- Indikator for manuell, automatisk nettbinding eller automatisk ballefall (D)

MERK: Alle kan velges i skjermbildene Innstillinger for ballepresse og Innstillinger for binder.

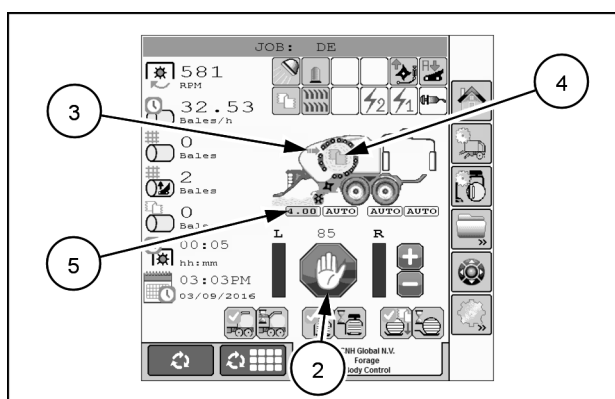


ZEIL15RB00306AZ 5

- Indikator for ballettetthet nådd, stopp ballepressingen (2) (se figur 6).

Knyttesyklus

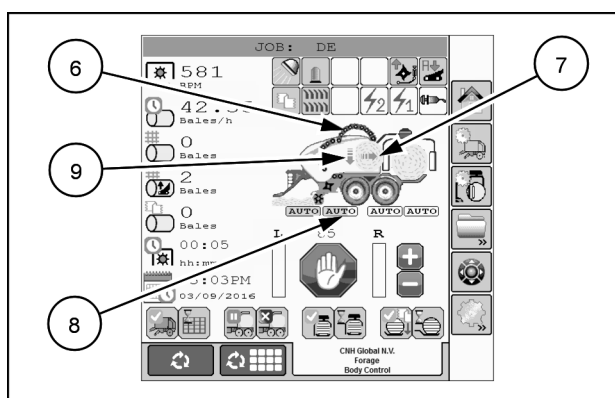
- Indikator for knyttehandling (3) med nett/film (4) og indikator for antall lag (5).



ZEIL15RB00307AZ 6

Bakluke- og lastersyklus

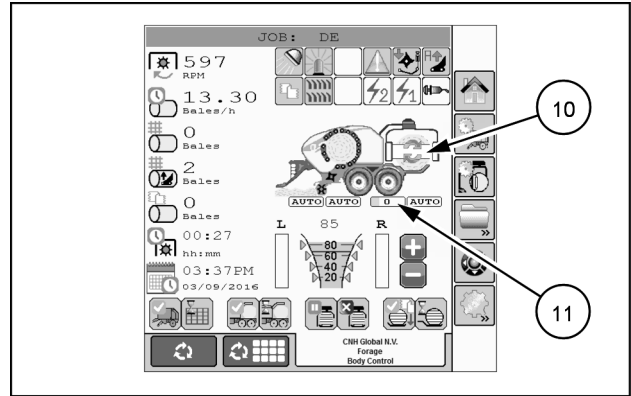
- Indikator for bakluke åpen (6), ballelaster (7) og forløp (8).
- Indikator for lukking av bakluken (9).



ZEIL15RB00309AZ 7

Bindesyklus

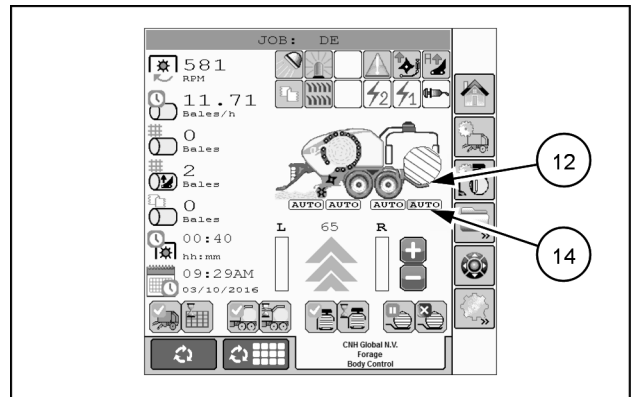
6. Indikator for binding (10) og antall lag (11).



ZEIL15RB00310AZ 8

Avlastesyklus

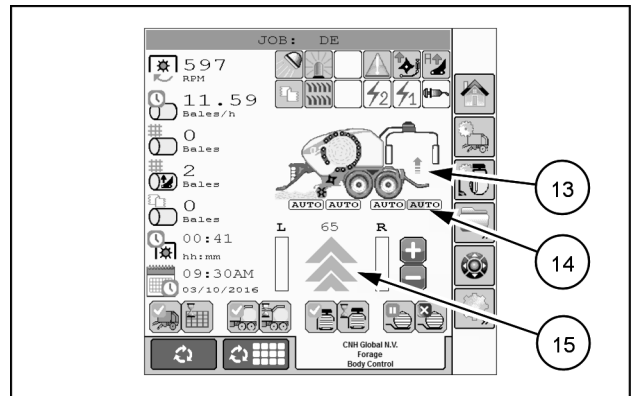
7. Indikator for bord ned (12) og forløp (14).



ZEIL15RB00311AZ 9

8. Indikator for bord opp (13) og forløp (14).

9. Indikator for start ballepressing (15).



ZEIL15RB00312AZ 10

• Kammertrykk/Ballettetthet

Velg ikonet + eller – (1) for å endre innstilling for ballettetthet.

Innstillingen for ballettettheten representeres av en trakt, og den grå delen på toppen viser den valgte tetthetsinnstillingen. Den røde linjen i trakten viser alarmnivået for tettheten.

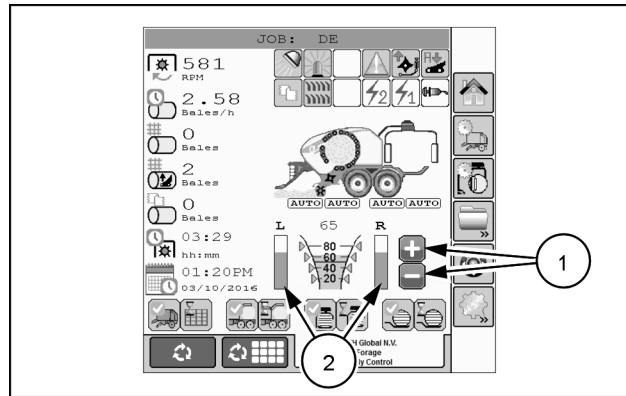
MERKNAD: Hvis den målte tetthetsinnstillingen når **130 %** av settpunktet, vil verdien som vises øverst på indikatoren, endres til **OVERBELASTNING**.

To søylediagram (2) indikerer tettheten i ballekammeret på venstre og høyre side.

Søylediagrammene for den venstre og den høyre siden lyser i henhold til den målte tettheten.

Farger på indikatoren:

- Grønn: Normal fylling av ballekammeret.
- Oransje: Alarmnivået for tettheten er nådd (i henhold til innstillingen, se side **3-65**), senk farten på dette tidspunktet.
- Rød: Nett-/filmbinding nådd, stopp ballepressingen og bind ballen (manuelt eller automatisk).



ZEIL15RB00313AZ 11

• Maskinens handlingsknapper

Nett/bredplast binding



Velg denne knappen, og prosessen med nett-/filmbindingen startes.



Bruk denne knappen for å velge mellom manuell eller automatisk knytteprosess. Bruk denne knappen hvis du midlertidig vil bytte til manuell modus for å fortsette å kjøre, selv om tettheten er oppnådd. Start stroppeprosessen manuelt i dette tilfellet. Etter at ballen er stropet, vil prosessen bli satt til automatisk modus igjen.

MERK: Knappen farges oransje når valgt ,og indikatoren under maskinstatusen blir justert.

MERK: Knappene forsvinner når knyting pågår.

Bakluke og lastegaffel



Velg denne knappen for å starte åpning av bakluken og lastning til pakkebordet hvis manuell prosess er valgt.



Bruk denne knappen for å velge mellom manuell eller automatisk åpning av bakluken og lastning til pakkebordprosessen. Bruk denne knappen til å midlertidig bytte til manuell modus. Start prosessen manuelt i dette tilfellet. Etter at ballen er lastet på binderbordet, vil prosessen bli satt til automatisk modus igjen.

MERK: Knappen farges oransje når valgt ,og indikatoren under maskinstatusen blir justert.

Pakking



Velg denne knappen for å starte plastbinding hvis manuell prosess er valgt.



Bruk denne knappen for å velge mellom manuell eller automatisk prosess for oppstart av plastbinding. Bruk denne knappen til å midlertidig bytte til manuell modus. Start prosessen manuelt i dette tilfellet. Etter at ballen er bundet, vil prosessen bli satt til automatisk modus igjen.

MERK: Knappen farges oransje når valgt ,og indikatoren under maskinstatusen blir justert.

Balleslipp



Velg denne knappen for å avlaste den ferdige ballen hvis manuell prosess er valgt.



Bruk denne knappen for å velge mellom manuell eller automatisk fallprosess av ballen på åkeren. Bruk denne knappen til å midlertidig bytte til manuell modus. Start prosessen manuelt i dette tilfellet. Etter at ballen har falt, vil prosessen bli satt til automatisk modus igjen.

MERK: Knappen farges oransje når valgt ,og indikatoren under maskinstatusen blir justert.




















Mens en senkesyklus for bakluke og laster, binding eller ball er aktiv, endrer ikonene i knappene seg der du midlertidig eller permanent kan stoppe en syklus eller starte en syklus på nytt.

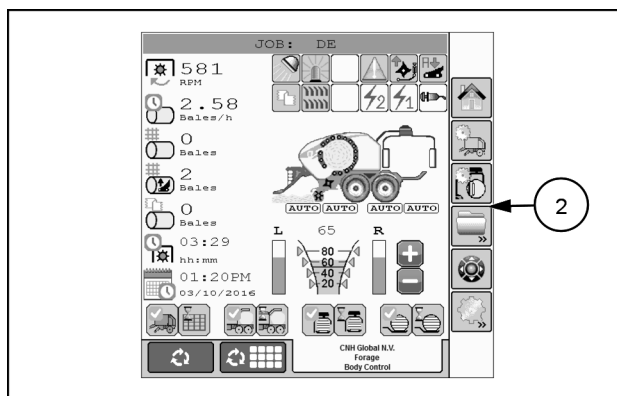


Menylinje

Menylinjen befinner seg på den høyre siden av displayet (2). Når du velger et ikon ved å peke på displayet, åpner det seg en ny skjerm eller det skjer en handling til valget.

Disse ikonene vises på menylinjen:

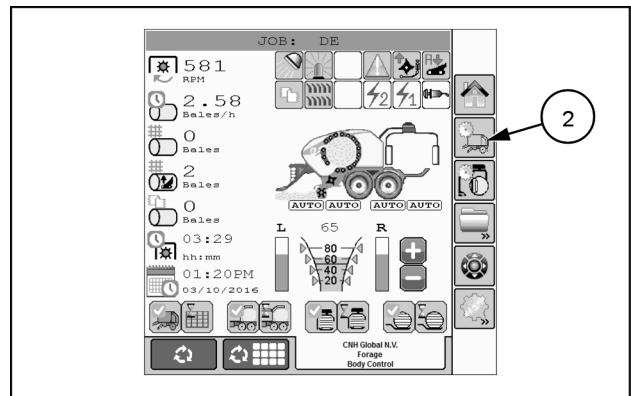
1.  Startside
2.  Presseinnstillinger
3.  Pakkerinnstillinger
4.  Minneside
5.  Organer for direktebetjening
 -  Presse
 -  Pakker
6.  Undermeny
7.  Informasjon
8.  Brukerinnstillinger
9.  Aktive feil
10.  Oversikt over feil
11.  Maskinoppsett
12.  Kalibrering
13.  Diagnose inngang/utgang
14.  Skjermoppsett
15.  Når et pilikon vises, angir dette at menyen fortsetter etter at du har valgt dette ikonet.



ZEIL15RB00313AZ 12

Presseinnstillinger

Velg ikonet Presseinnstillinger **(2)** for å åpne denne undermenyen.



ZEIL15RB00313AZ 1

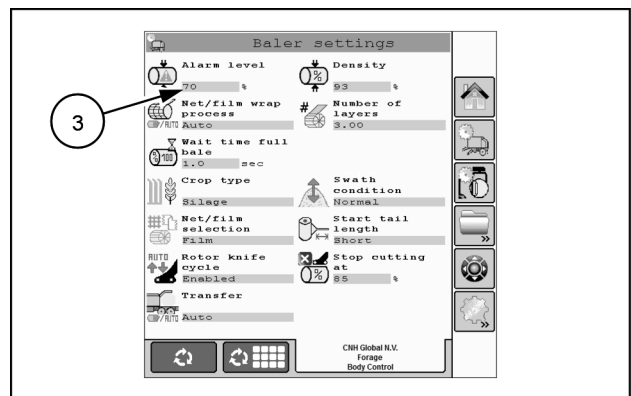
Alarmnivå

Tetthetsnivået hvor det avgis en pipelyd og alarm.

Velg tallfeltet **(3)** for å endre ønsket nivå for tetthetsalarmen. Et numerisk tastatur vises.

Eksempel:

- Angitt til **50 %** og settpunktet for tetthet er **100 %**: Tetthetsindikatorer blir oransje når **50 %** tetthet er nådd.
- Angitt til **50 %** og settpunktet for tetthet er **80 %**: Tetthetsindikatorer blir oransje når **40 %** tetthet er nådd.



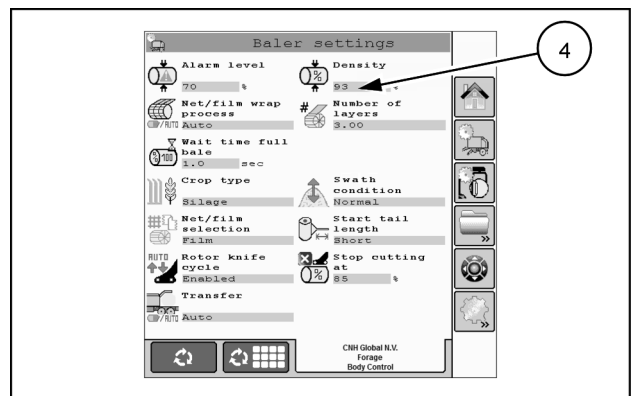
ZEIL15RB00337AS 2

Kammertrykk/ballettetthet

Dette er det gjeldende settpunktet for tetthet der den automatiske nett-/filmbindingen starter (kun når nett-/filmbinding er satt til automatisk).

Velg tallfeltet **(4)** for å endre ønsket settpunkt for tetthet. Et numerisk tastatur vises.

Dette er den samme handlingen som knappen + eller – i startskjermbildet.

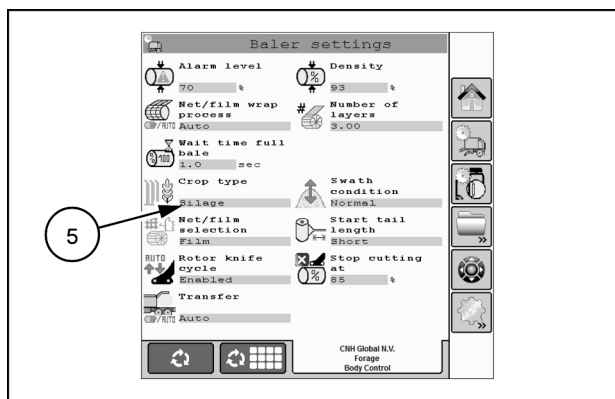


ZEIL15RB00337AS 3

Avlingstype

Velg feltet (5), og velg en avling fra listen og flere innstillinger avhengig av avlingen som er konfigurert (se tabellen). Et hurtigvindu vises.

- Gras
- Høy
- Halm



ZEIL15RB00337AS 4

For hver avling vil programvaren lagre en rekke innstillinger i minnet, se standardverdier som er oppgitt i tabellen.

Når brukeren endrer en av disse innstillingene, lagres de i minnet for den valgte avlingstypen. Hvis du for eksempel stiller inn nivået for stopp kutting til **70 %** for høy, og du bytter til halm, hvor nivået for stopp kutting er satt til **80 %**, blir stopp kutting satt til **70 %** når du velger høy igjen.

	Gras	Hay (Høy)	Straw (Halm)
Starthalelengde	Kort		
Rotorknivsyklus	Deaktivert		
Stopp kutting	90 %		
Nett-/filmlag	3	3.5	3.5
Bindeprosess	Auto	Deaktivert	Deaktivert
Antall filmlag	6	6	6

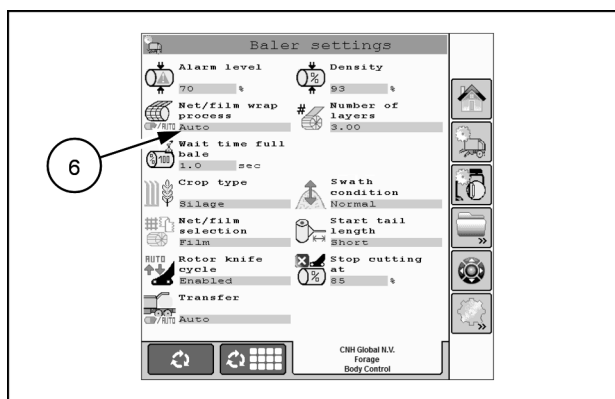
HIT - Nett-/filmbindeprosess

Velg feltet (6) for å endre nett-/filmbindeprosessen. Et hurtigvindu vises.

- Manuell: Nett-/filmbinding starter når brukeren velger handlingsknappen i startskjermbildet.

MERK: Hvis denne er valgt, vil maskinhandlingsknappen på høyre side i startskjermbildet være tom.

- Auto: Nett-/filmbinding starter automatisk når settpunktet for tettheten blir nådd.



ZEIL15RB00337AS 5

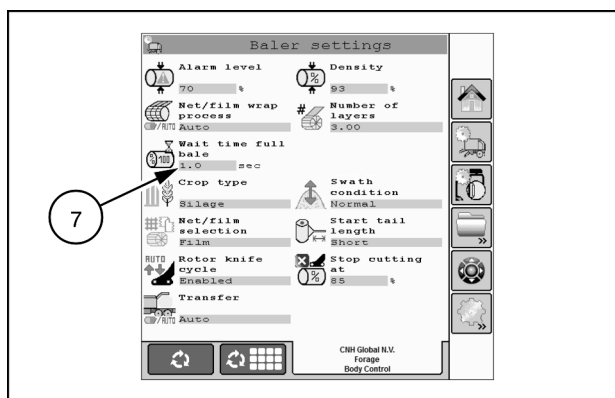
Ventetid fullt kammer

Definerer hvor lang tid det skal ventes mellom full ballestørrelse og starten på nett-/filmbinding. Bare tilgjengelig under automatisk knytteprosess.

Velg tallfeltet (7) for å endre ventetiden for full balle. Et numerisk tastatur vises.

Standardinnstillinger:

- Nett: **0.5 s**
- Film: **1 s**

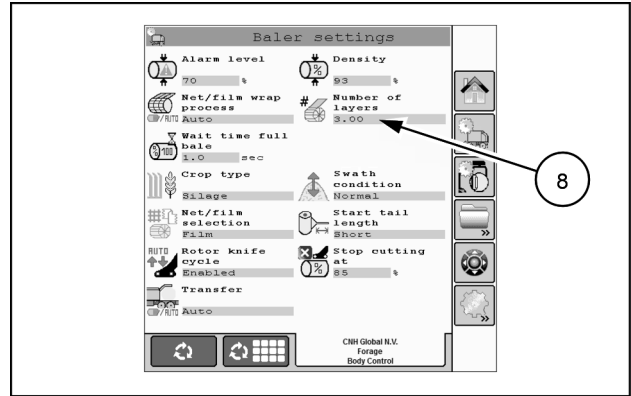


ZEIL15RB00337AS 6

Antall lag

Angir antall nett-/filmlag på ballen.

Velg tallfeltet (8) for å endre ønsket antall lag. Et numerisk tastatur vises.



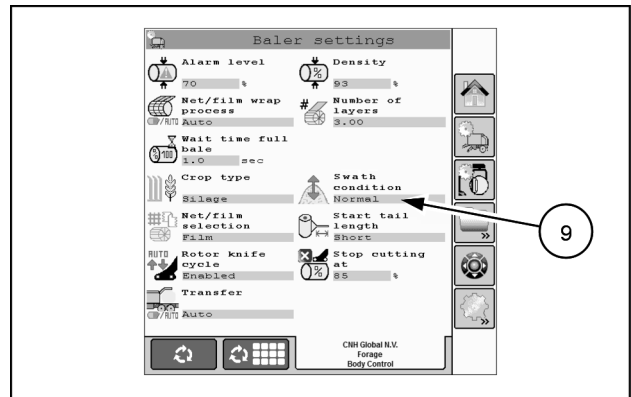
ZEIL15RB00337AS 7

Skårforhold

Velg feltet (9), og velg en skår fra listen og flere innstillinger avhengig av skåren som er konfigurert (se tabellen). Et hurtigvindu vises.

- Normal
- Middels høy
- Høy

MERK: For detaljerte innstillinger for skårforhold, se tabellen i avsnittet Første åkerinnstillinger – Hurtigreferanse på side 6-11.



ZEIL15RB00337AS 8

For hvert skårforhold vil programvaren holde en rekke innstillinger i minnet, se standardverdiene som er oppgitt i tabellen.

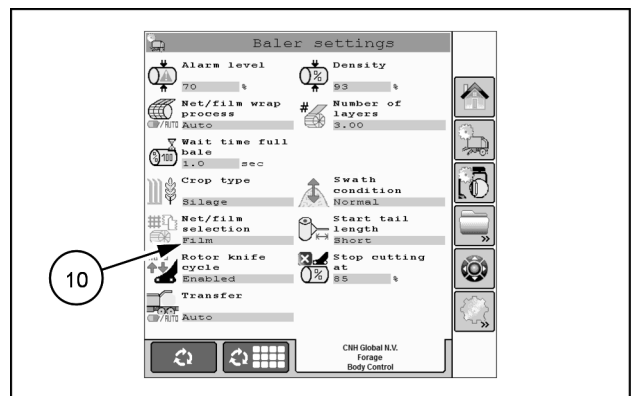
Når brukeren endrer en av disse innstillingene, lagres de i minnet for den valgte skåren. Hvis du for eksempel stiller inn alarmnivået til 70 % for en normal skår, og du bytter til en middels høy skår der alarmnivået er satt til 80 %, vil alarmnivå bli satt til 70 % når du velger en normal skår igjen.

Skår	Settpunkt for tetthet	Alarmnivå
Normal	80	70 %
Middels høy		80 %
Høy		

Nett-/filmvalg

Velg feltet (10), og velg materiale for ballebinding fra listen. Et hurtigvindu vises.

- Net (Nett)
- Film



ZEIL15RB00337AS 9

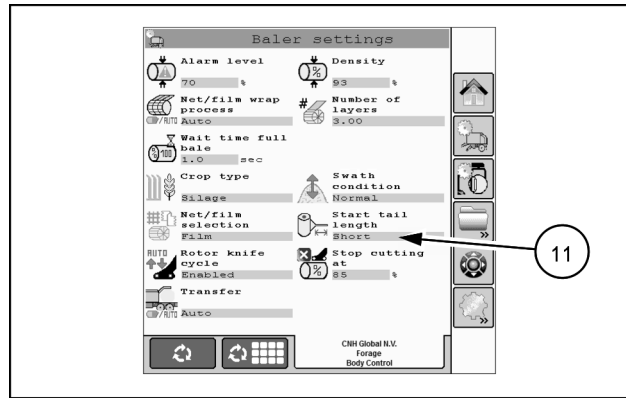
Starthalelengde

Definerer hvor lang halen på filmen må være før buntarmene åpnes.

Velg feltet (11), og velg en halelengde for filmen som forlenger stropesystemet, fra listen. Et hurtigvindu vises.

- Kort
- Middels
- Lang

MERK: Bare tilgjengelig når "Film" er valgt i "Nett-/filmvalg"-feltet.

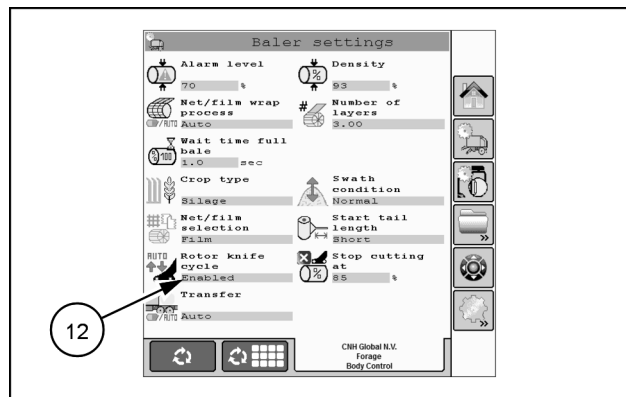


ZEIL15RB00337AS 10

Knivsyklus

Velg feltet (12), og velg fra listen hvis kutteknivene skal trekkes inn automatisk ved et forhåndsdefinert tetthetsnivå. Et hurtigvindu vises.

- Deaktivert
- Aktivert



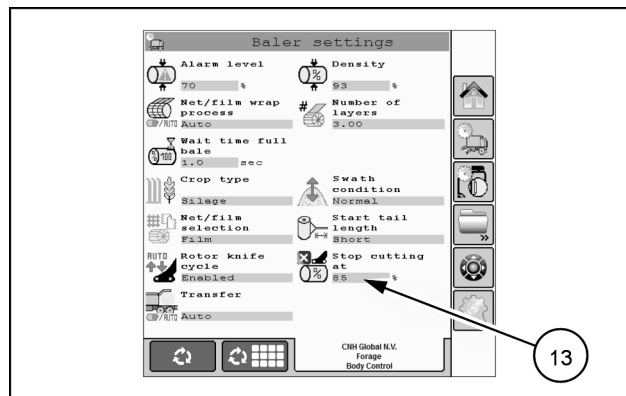
ZEIL15RB00337AS 11

Stopp kutting ved

Tetthetsnivået hvor knivene vil trekkes inn slik at det ytre laget av ballen ikke blir kuttet.

Velg tallfeltet (13) for å endre nivået. Et numerisk tastatur vises.

MERK: Bare tilgjengelig når rotorknivsyklusen er satt til aktivert.



ZEIL15RB00337AS 12

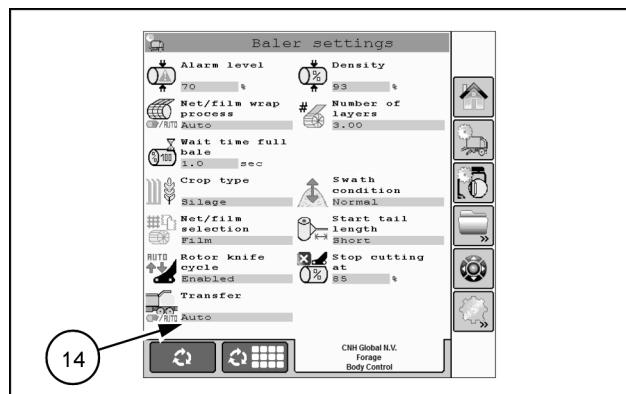
Overføre

Velg feltet (14) for å endre baklukeåpningen og lasting til bindebordprosessen. Et hurtigvindu vises.

- Manuell: Overføring starter når brukeren velger handlingsknappen i startskjermbildet.

MERK: Hvis denne er valgt, vil maskinhandlingsknappen på høyre side i startskjermbildet være tom.

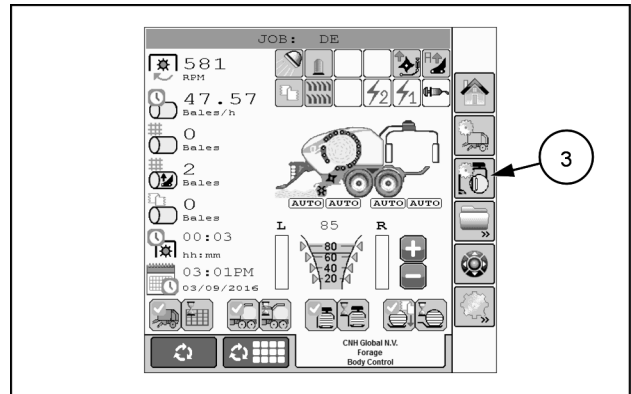
- Auto: Overføring starter automatisk når nett-/plastbinding er ferdig.



ZEIL15RB00337AS 13

Innstillinger av rundballepakker

Velg ikonet Binderinnstillinger (3) for å åpne denne undermenyen.



ZEIL15RB00306AZ 1

Pakker/plastbinding

Velg feltet (1) for å endre pakkeprosessen. Et hurtigvindu vises.

- Manuell: pakking starter når brukeren velger handlingsknappen i startskjermbildet.
MERK: Hvis denne er valgt, vil maskinhandlingsknappen på høyre side i startskjermbildet være tom.
- Auto: Pakking starter automatisk når pakkebordet mottar ballen fra lasteren.
- Deaktivert: hvis ingen pakking er nødvendig. **MERK:** Plastlag, bedre plastpålegging og plasthøyde strukket deaktiveres også.

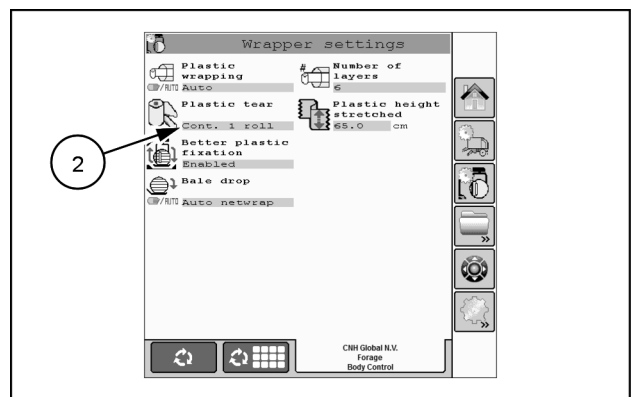


ZEIL15RB00315AZ 2

Plastriving

Velg feltet (2), og velg en handling fra listen hvis plasten rives under pakking. Et hurtigvindu vises.

- Fortsett med én rull
- Stopp
- Deaktivert



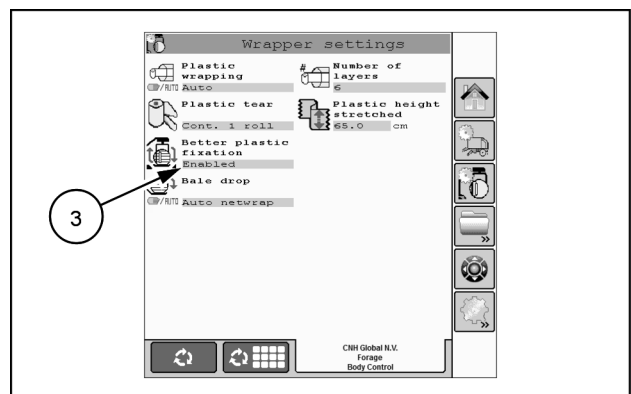
ZEIL15RB00315AZ 3

Bedre plastpålegging

Når dette alternativet er aktivert, vil den pakkede ballen få en ekstra rotasjon på pakkebordet for å få et bedre feste for plasten.

Velg feltet (3), og velg fra listen hvis du ønsker en ekstra rotasjon på ballen. Et hurtigvindu vises.

- Aktivert
- Deaktivert

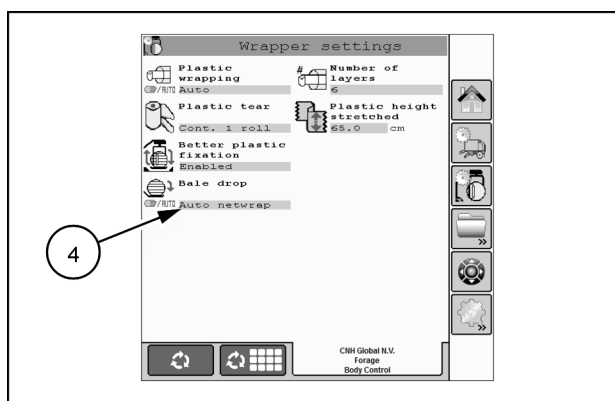


ZEIL15RB00315AZ 4

Balleslipp/avlasting

Velg feltet **(4)**, og velg prosessen for ballefall fra listen. Et hurtigvindu vises.

- Manuell: Avlasting startes når brukeren velger handlingsknappen i startskjermbildet.
MERK: Hvis denne er valgt, vil maskinhandlingsknappen på høyre side i startskjermbildet være tom.
- Auto: Avlasting starter automatisk når plastbindingen er ferdig.
- Auto-nettbinding: Avlasting starter automatisk når nettet/filmen starter den neste ballen.

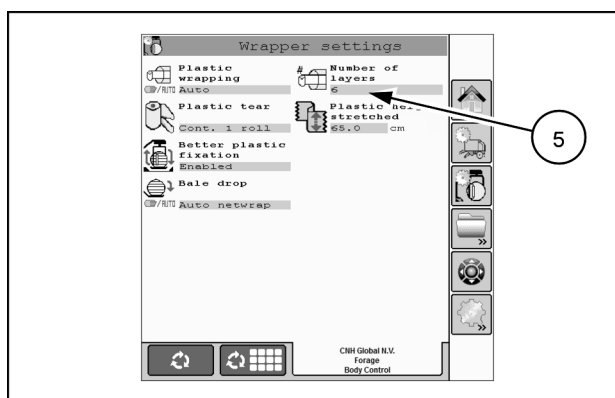


ZEIL15RB00315AZ 5

Antall lag

Angir antall plastlag på ballen.

Velg tallfeltet **(5)** for å endre ønsket antall lag. Et numerisk tastatur vises.



ZEIL15RB00315AZ 6

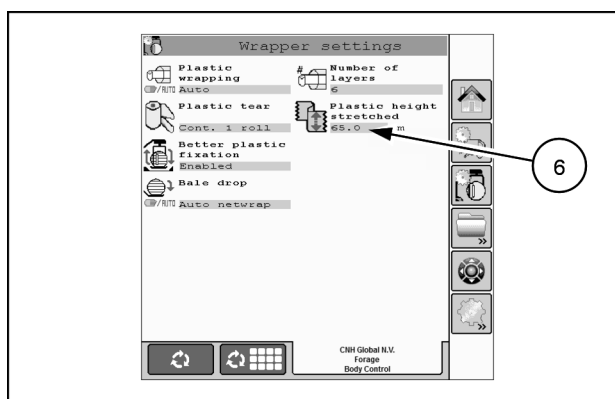
Det virkelige antallet plastlag er avhengig av verdien av plasthøyde som er strukket (se nedenfor), antall omdreininger for satellitten endres tilsvarende.

Plasthøyde strukket	Antall lag		
	5	6	7
0.6 m	9,5	11	12,5
0.65 m	8,5	10	12
0.7 m	8	9,5	11
0.75 m	7,5	9	10,5
	Rotasjoner for satellitten		

Plasthøyde strukket

Definerer plasthøyden etter strekking på ballen. Høyden for strukket plast i kombinasjon med antall lag avgjør hvor mange runder satellitten trenger for å fullføre og få ønsket antall lag.

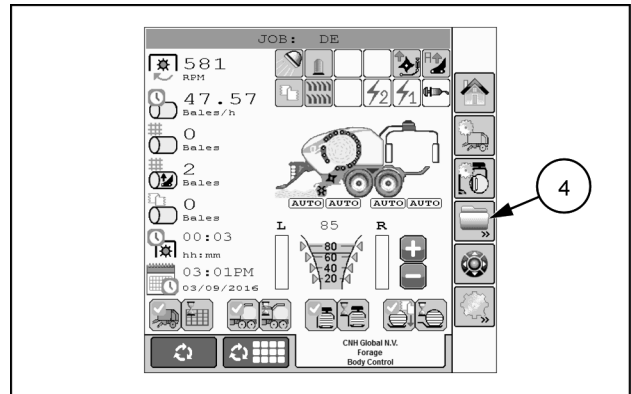
Velg tallfeltet **(6)** for å endre høyden. Et numerisk tastatur vises.



ZEIL15RB00315AZ 7

Minneside

Velg ikonet Minnesiden (4) for å åpne denne undermenyen.



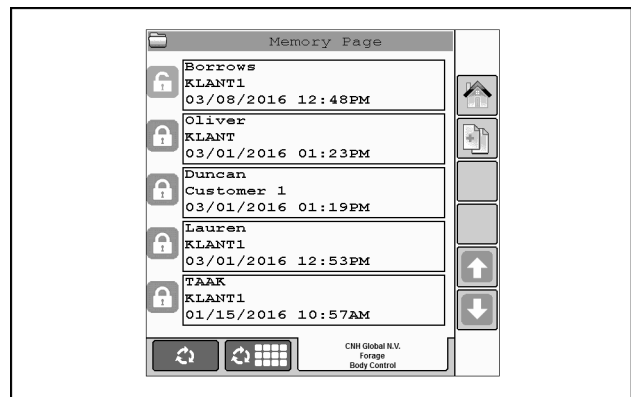
ZEIL15RB00306AZ 1

På denne skjermen har føreren oversikt over alle lagrede minner.

MERK: Du kan lagre opptil 25 minner, og når minnet er fullt vil det 26. du prøver å lagre slette det første minnet.

Låsefunksjonen foran jobben viser at den er låst eller låst opp for redigering.

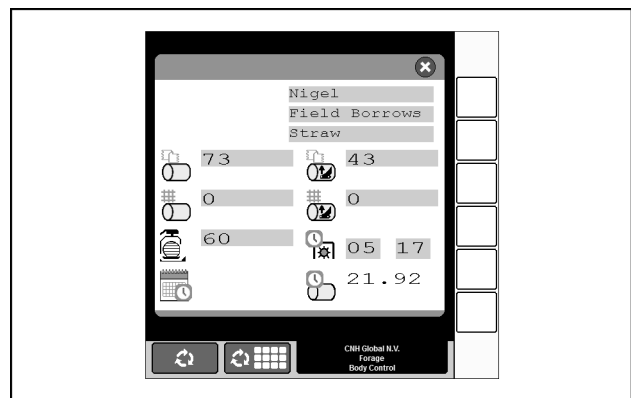
Hvis du ønsker å se eller redigere et lagret minne, velger du jobbfeltet.



ZEIL15RB00194AZ 2

I jobbskjermbildet kan du se følgende punkter:

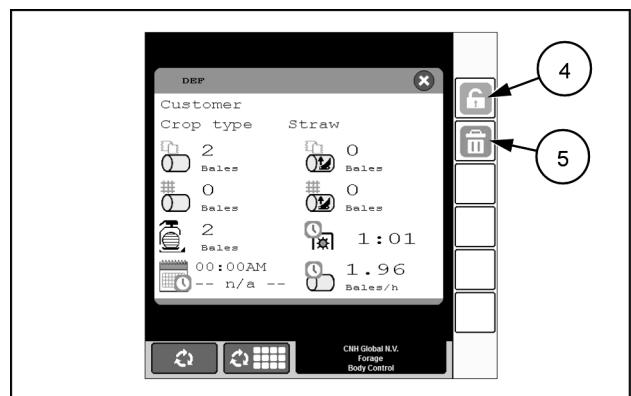
- Oppgavenavn
- Kunde
- Crop type (Avlingstype)
- Antall ukuttede baller
- Antall kuttete baller
- Antall baller per time
- Dato og klokkeslett for lagring når du åpner minnesiden (eller dato og klokkeslett for skifte av minnesiden)
- Arbeidstid



ZEIL15RB00360AZ 3

Når du velger en låst jobb, kan du:

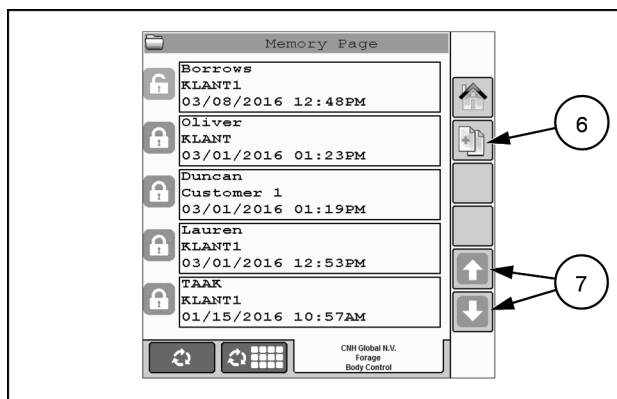
- Låse opp jobben, bruk ikonet (4).
- Slette jobben, bruk ikonet (5).



ZEIL15RB00361AZ 4

Hvis du ønsker å opprette en ny jobb, velger du ikonet (6).

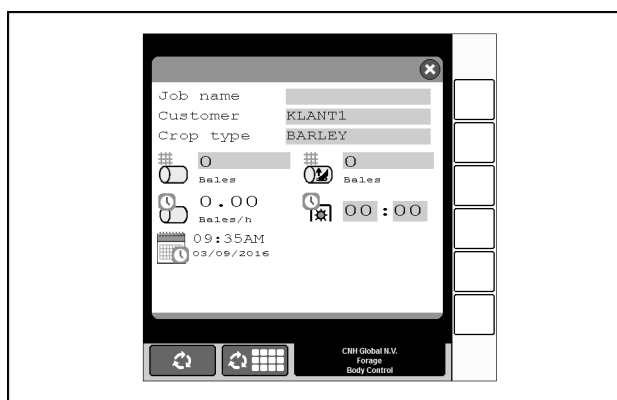
MERK: Bruk pilikonene (7) når det er lagret flere jobber enn det som kan vises på skjermen.



ZEIL15RB00194AZ 5

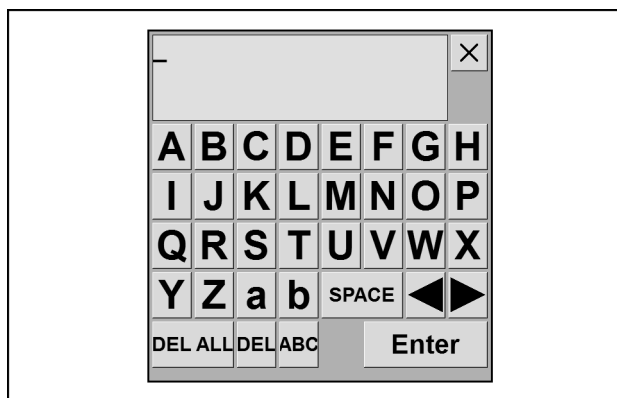
Det er mulig å redigere følgende elementer når du oppretter en ny jobb eller redigerer en eksisterende jobb:

- Oppgavenavn
- Kunde
- Avlingstype
- Ukuttete baller
- Kuttete baller
- Arbeidstid



ZEIL15RB00197AZ 6

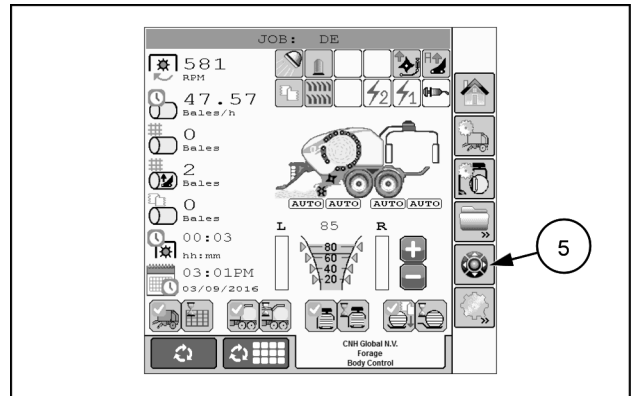
Bruk det alfanumeriske tastaturet eller talltastaturet for å skrive inn data.



ZEIL15RB00198AZ 7

Organer for direktebetjening

Velg ikonet Direkte kontroller (5) for å åpne denne undermenyen.



ZEIL15RB00306AZ 1

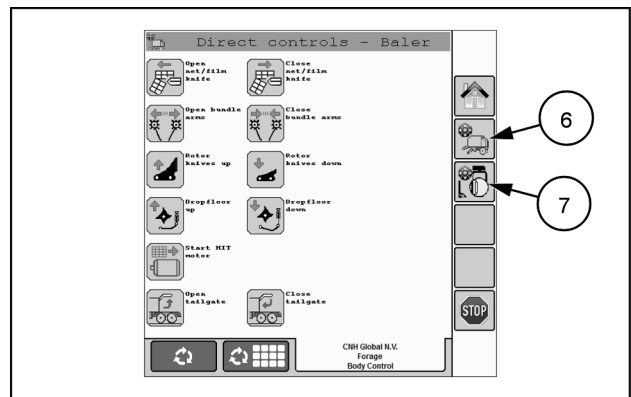
⚠ ADVARSEL

Bevegelige deler!

Denne maskinen må bare brukes når alle personer er trygt klar av alle bevegelige deler. Hvis du ikke retter deg etter dette, kan det føre til alvorlig personskade eller død.

W0028A

På denne skjermen kan føreren manuelt kontrollere pressas funksjoner ved å velge ikonet Ballepresse (6), eller kontrollere pakkeren manuelt ved å velge ikonet Pakker (7).

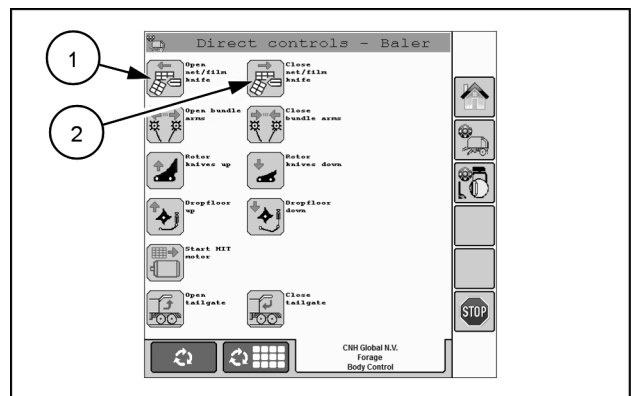


ZEIL15RB00316AZ 2

Ballepresse

Nett-/HIT kniv

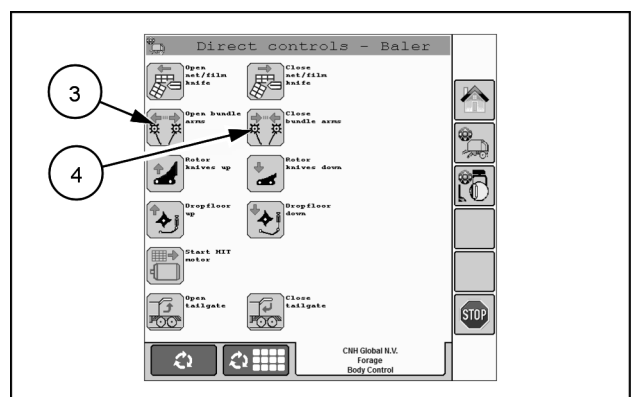
- Flytt åpen (1).
- Flytt lukket (2).



ZEIL15RB00316AZ 3

Buntarmer

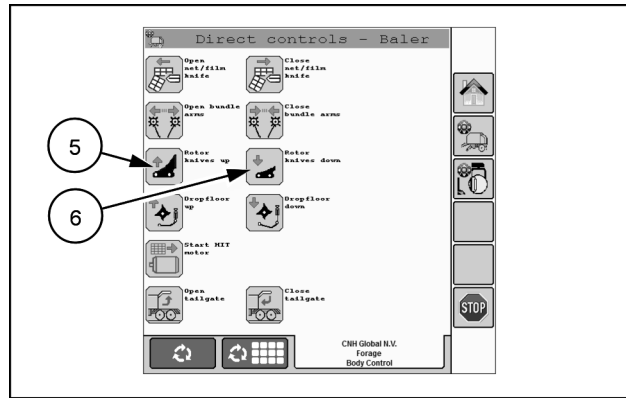
- Flytt åpen (3).
- Flytt lukket (4).



ZEIL15RB00316AZ 4

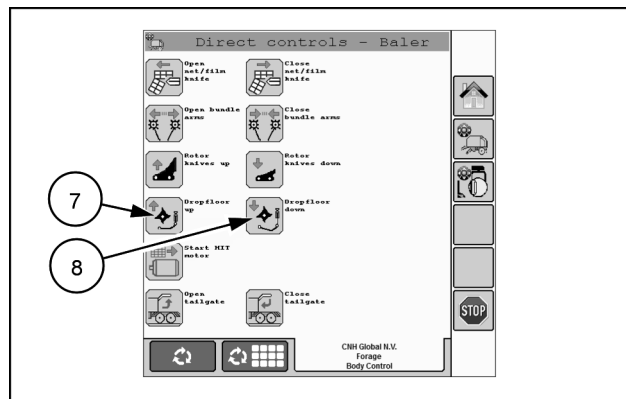
Kuttekniver

- Flytt opp (5).
- Flytt ned (6).



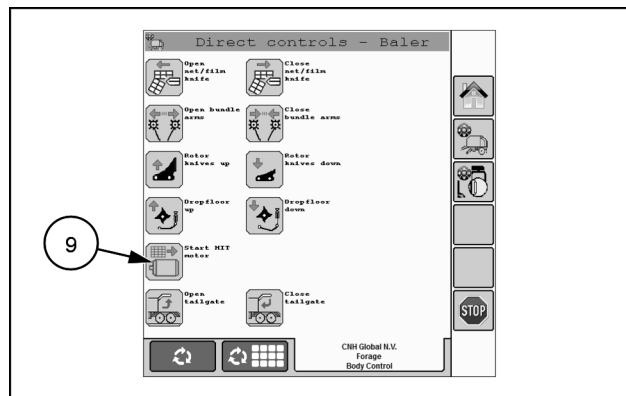
Fallgulv

- Flytt opp (7).
- Flytt ned (8).



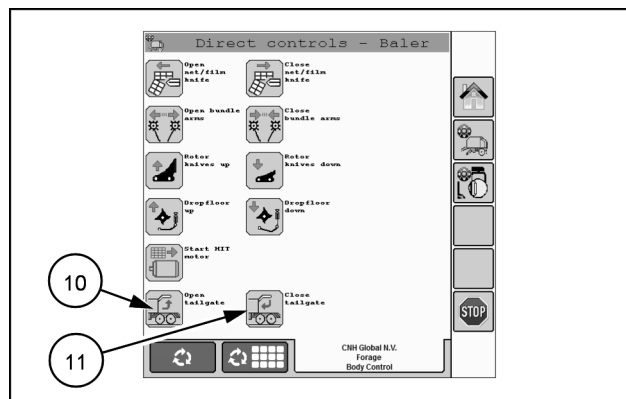
Knytttemotor

- Start HiT-motor (9).



Bakluke

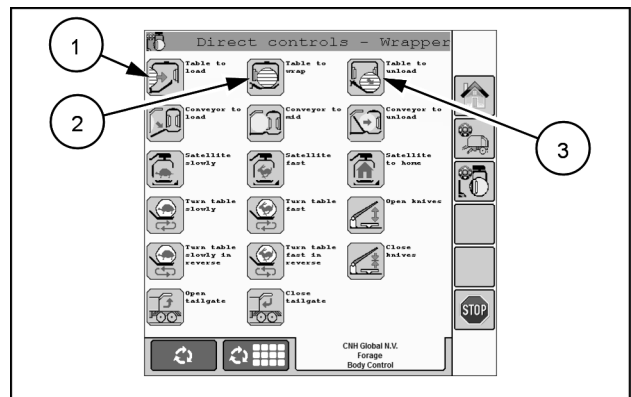
- Flytt åpen (10).
- Flytt for å lukke (11).



Rundballepakker

Pakkerbord

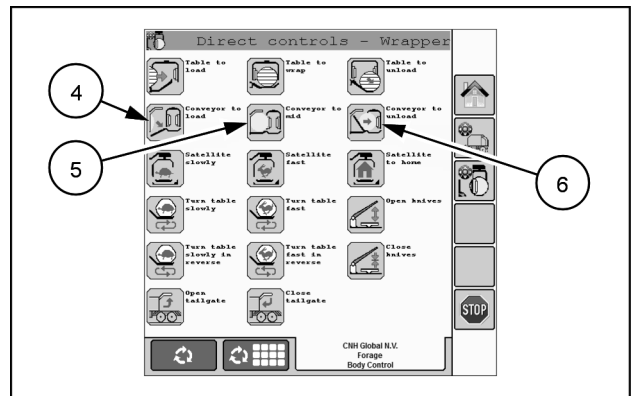
- Flytt til lastestilling (1).
- Flytt til bindestilling (2).
- Flytt til avlastestilling (3).



ZEIL15RB00317AY 9

Lastegaffel

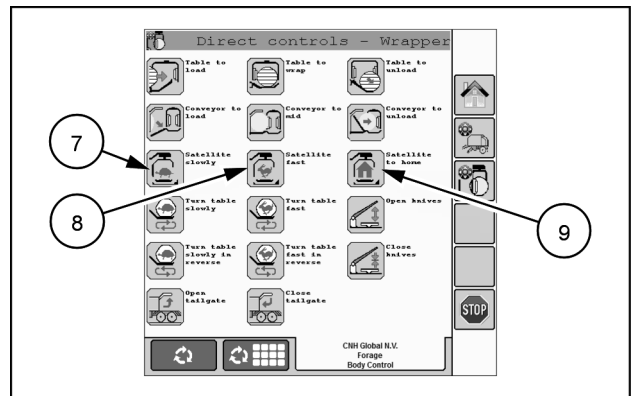
- Flytt til lastestilling (4).
- Flytt til midtstilling (5).
- Flytt til avlastestilling (6).



ZEIL15RB00317AY 10

Satellitt

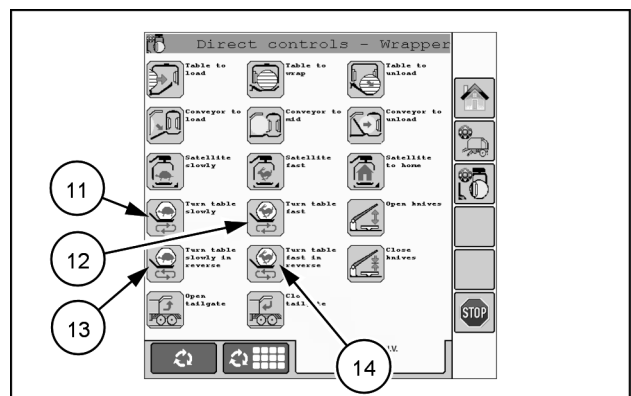
- Roter sakte (7).
- Roter raskt (8).
- Roter til utgangsposisjon (9).



ZEIL15RB00317AY 11

Pakkerbord

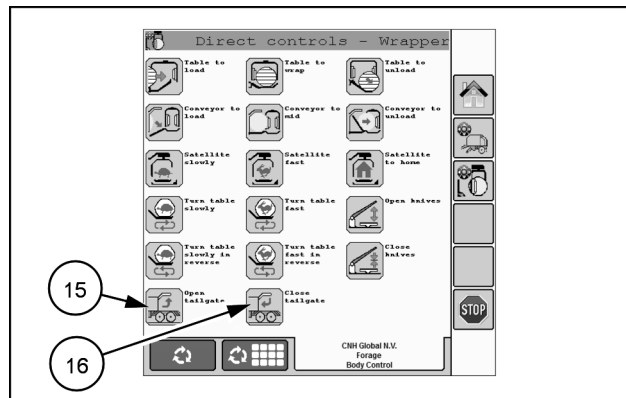
- Roter ruller sakte (11).
- Roter ruller raskt (12).
- Roter ruller sakte i revers (13).
- Roter ruller raskt i revers (14).



ZEIL15RB00317AY 12

Bakluke

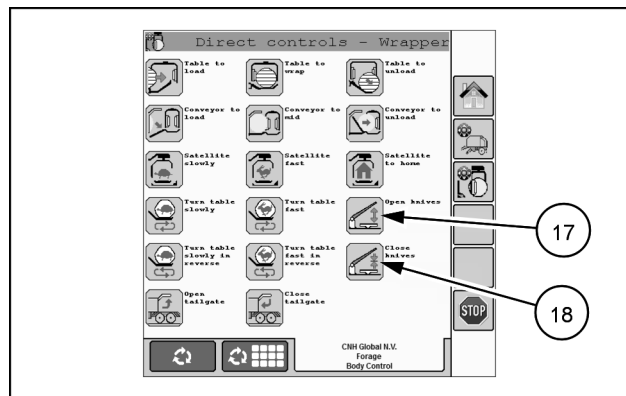
- Flytt åpen (15).
- Flytt for å lukke (16).



ZEIL15RB00317AY 13

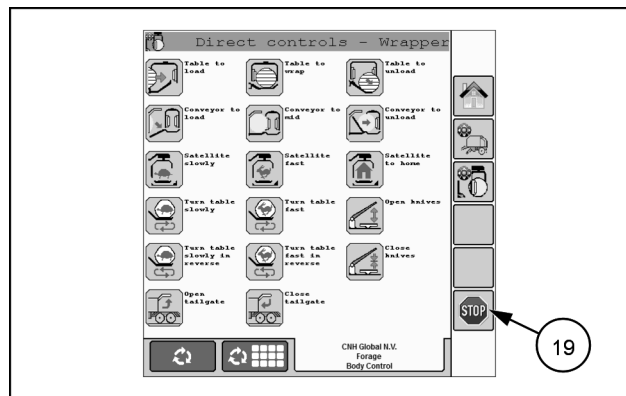
Pakkebordkniver

- Flytt åpen (17).
- Flytt for å lukke (18).



ZEIL15RB00317AY 14

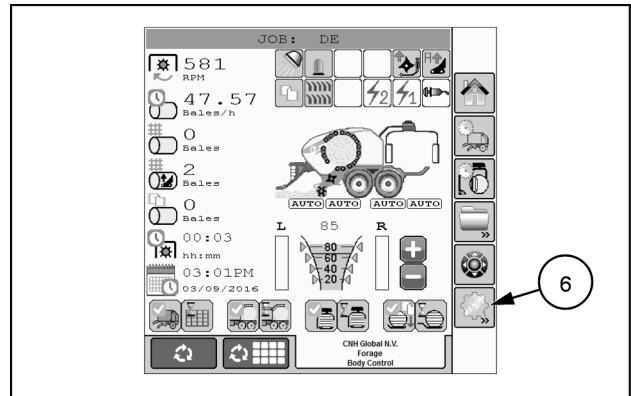
Alle kontrollene kan stoppes umiddelbart, bruk STOPP-ikonet (19).



ZEIL15RB00317AY 15

Informasjon

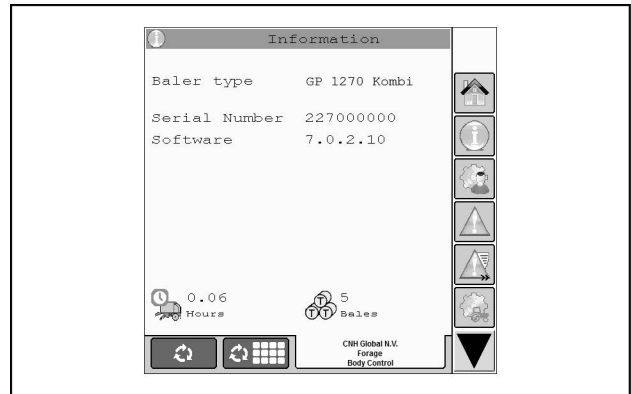
Velg ikonet Submenu (Undermeny) **(6)** eller Information (Informasjon) **(7)** (se den neste figuren), avhengig av posisjonen på menylinjen, for å gå inn i undermenyen.



ZEIL15RB00306AZ 1

I denne undermenyen kan operatøren se disse punktene:

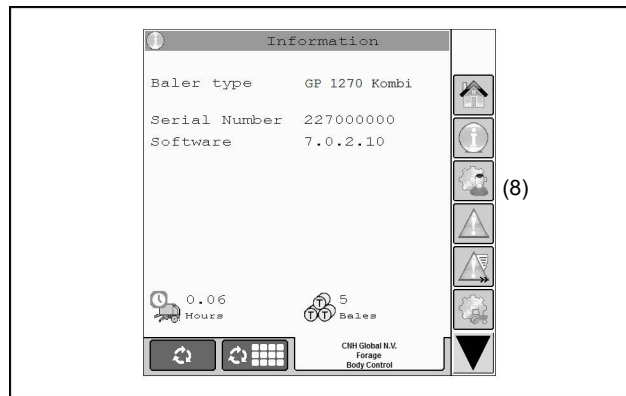
- Pressetype
- Serienummer
- Programvare for styreenheten
- Driftstimer totalt
- Baller totalt



ZEIL15RB00318AZ 2

Brukerinnstillinger

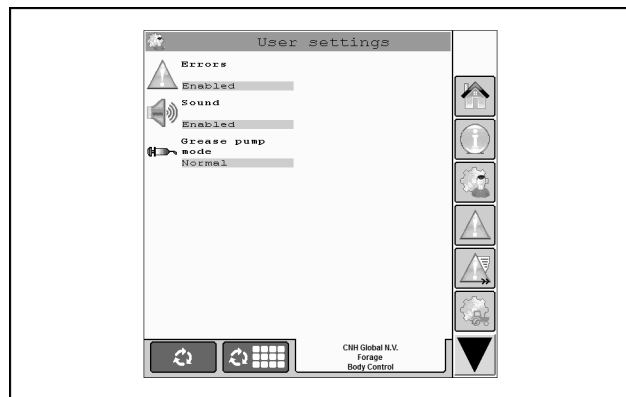
Velg ikonet User settings (Brukerinnstillinger) **(8)** for å gå inn i denne undermenyen.



ZEIL15RB00318AZ 1

På dette skjermbildet kan du stille inn disse punktene:

- Feil
 - Enabled (aktivert)
 - Deaktivert
- Sound (lyd)
 - Enabled (aktivert)
 - Deaktivert
- Grease pump mode (Smørepumpemodus)
 - Normal
 - Test

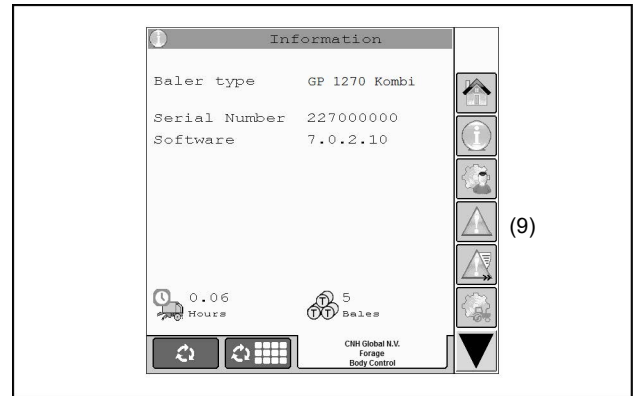


ZEIL15RB00201AZ 2

MERKNAD: Du må ikke sette smørepumpen kontinuerlig på test under normal drift.

Aktive feil

Velg ikonet Active errors (Aktive feil) **(9)** for å gå inn i denne undermenyen.

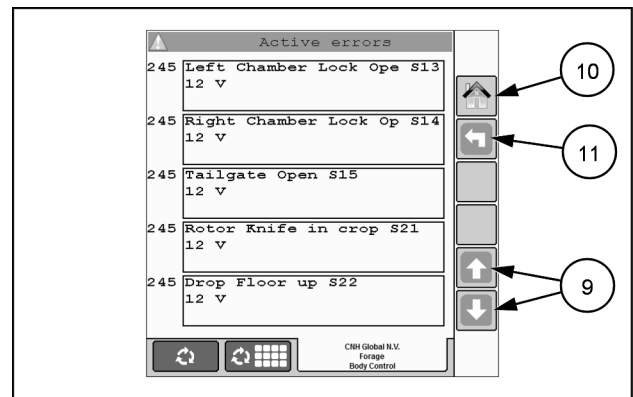


ZEIL15RB00318AZ 1

Alle aktive feil registreres under arbeidet og vises i dette skjermbildet.

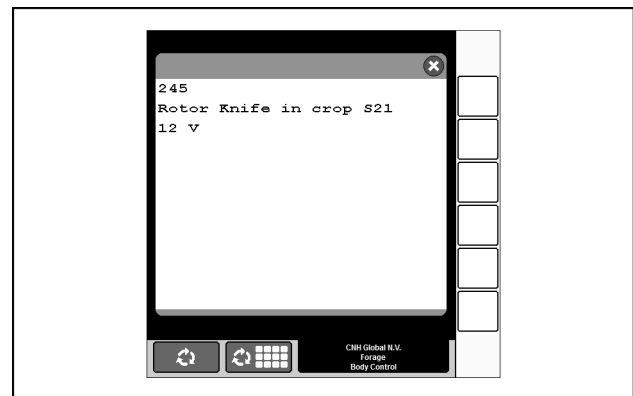
Hvis det finnes flere feil enn skjermen kan vise, velger du ett av de to pilikonene **(9)** på menylinjen. Slik kan du nå bevege deg opp og ned i skjermbildene.

Velg ikonet **(10)** for å gå til startsidene. Velg ikonet **(11)** for å gå tilbake menylinjen til undermenyen.



ZEIL15RB00202AZ 2

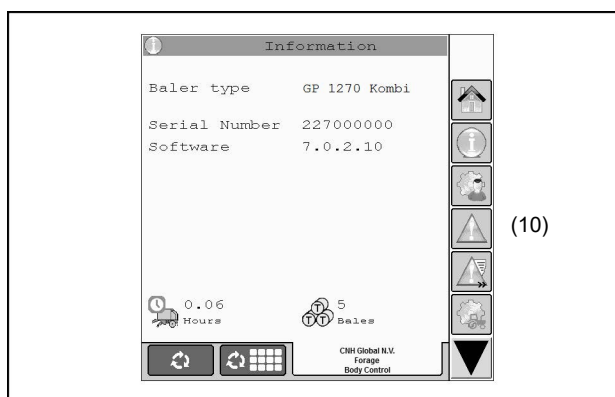
Velg et aktivt feilfelt for å vise detaljer om feilen.



ZEIL15RB00203AZ 3

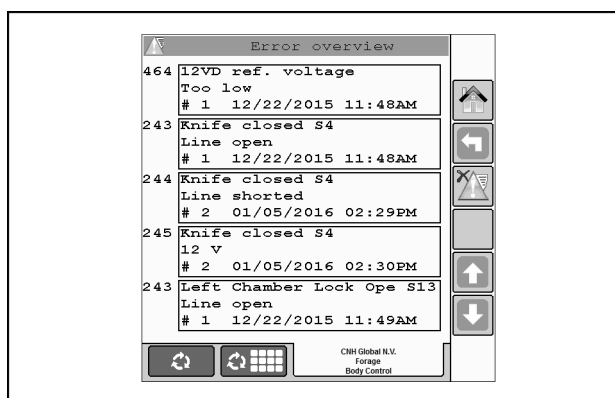
Oversikt over feil

Velg ikonet Feiloversikt (10) for å gå inn i denne undermenyen.



ZEIL15RB00318AZ 1

Dette skjermbildet viser loggen for alle driftsfeil.



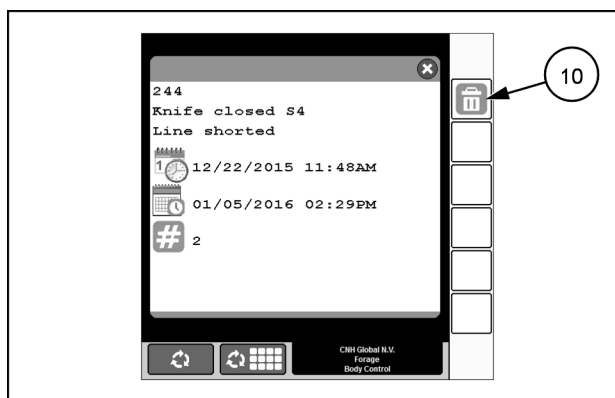
ZEIL15RB00204AZ 2

Velg et feilfelt for å vise følgende feildetaljer:

- Antall forekomster.
- Datoen og klokkeslettet feilen ble registrert.

Mens detaljskjermen for en feil vises, kan du slette feilen. Bruk ikonet (10).

MERK: Du kan bare slette feil som ikke er aktive.



ZEIL15RB00205AZ 3

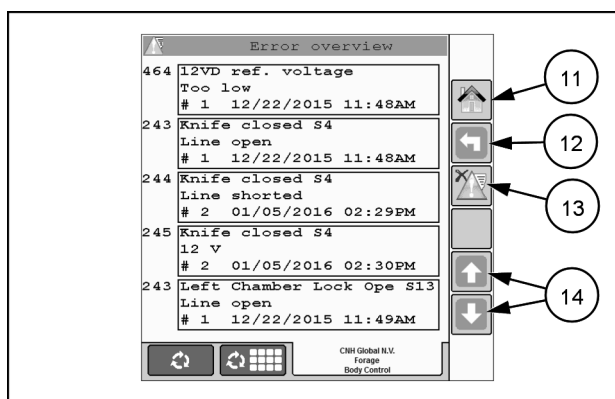
Hvis det finnes flere feil enn skjermen kan vise, velger du ett av de to pilikonene (14). Slik kan du nå bevege deg opp og ned i skjermbildene.

På menylinjen vises også et ikon (13) for å slette feil.

Velg ikonet (13) for å slette alle feil.

MERK: Du kan bare slette feil som ikke er aktive.

Velg ikonet (11) for å gå til startsidene. Velg ikonet (12) for å gå tilbake menylinjen til undermenyen.

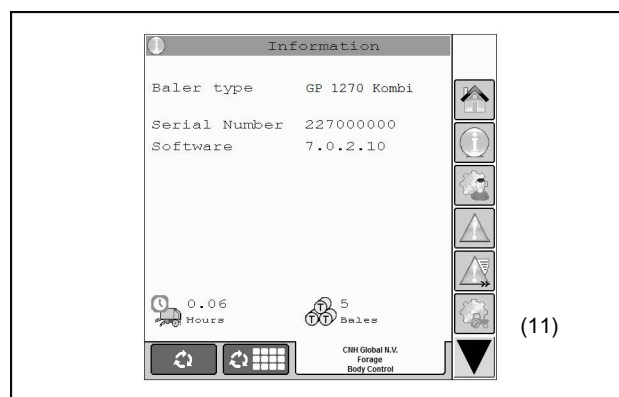


ZEIL15RB00204AZ 4

Maskinoppsett

Velg ikonet Maskinoppsett **(11)** for å gå inn i denne undermenyen.

Oppsettet som konfigureres her reflekteres i de punktene som kan vises på statuslinjen fra startsidene.



ZEIL15RB00318AZ 1

I dette skjermbildet kan du ved hjelp av hurtigskjermbildet stille inn eller velge disse punktene:

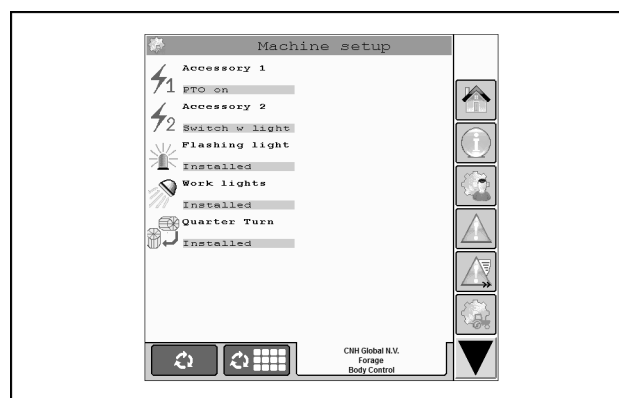
- Utgang 1
 - Alltid av
 - Alltid på
 - Kraftuttak på (aktiv når kraftuttakshastigheten er > **340 RPM**)
- Utgang 2
 - Alltid av
 - Alltid på
 - Kraftuttak på (aktiv når kraftuttakshastigheten er > 340 o/min)
- Roterende varsellys
 - Installert
 - Ikke installert

MERK: Når satt til installert, slår du det roterende varsellyset av og på med ikonet som vises i statuslinjen.

- Arbeidslys
 - Installert
 - Ikke installert

MERK: Når satt til installert, slår du arbeidslyset av og på med ikonet som vises i statuslinjen.

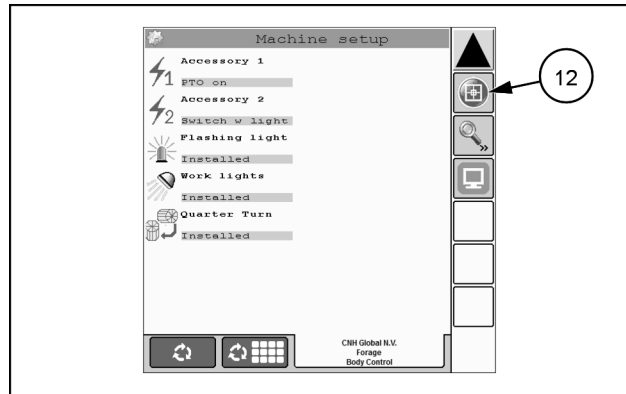
- Ballevender
 - Installert
 - Ikke installert



ZEIL15RB00321AZ 2

Kalibrering

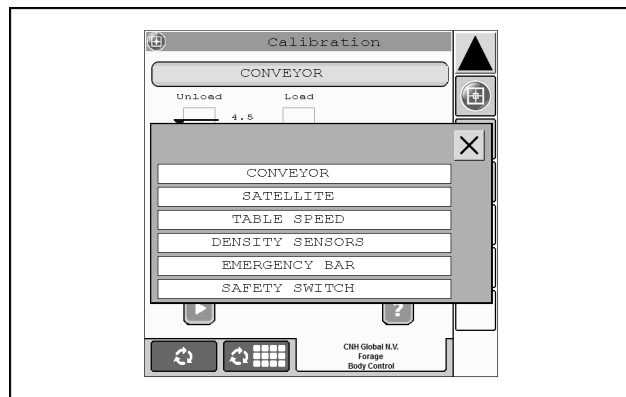
Velg ikonet Kalibrering (12) for å åpne denne undermenyen.



ZEIL15RB00338AZ 1

På dette skjermbildet kan brukeren stille inn disse punktene:

- Lastegaffel
- Satellitt
- Bordhastighet
- Kammertrykk- sensorer
- Sikkerhetsbryter



ZEIL15RB00344AZ 2

⚠ ADVARSEL

Fare for folk i nærheten!

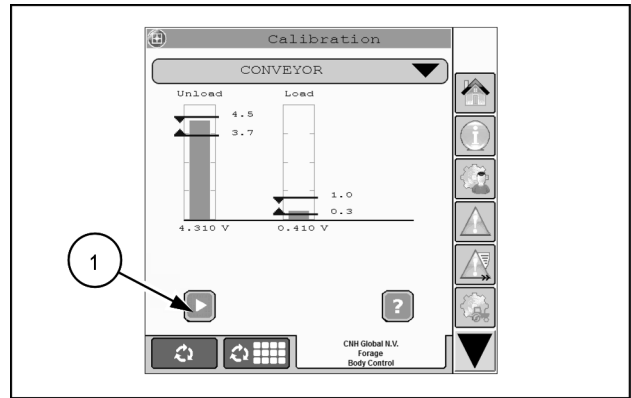
Utstyr beveges automatisk under kalibrering. Forsikre deg ALLTID om at det ikke er andre personer i arbeidsområdet, og bruk hornet før du kalibrerer utstyret.

Hvis du ikke retter deg etter dette, kan det føre til alvorlig personskade eller død.

W0010A

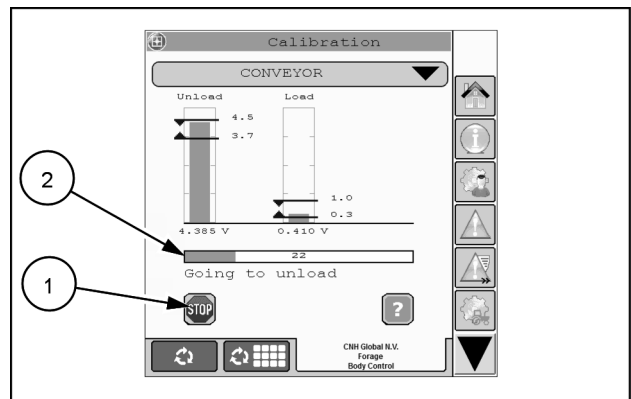
Lastegaffel

1. Start traktoren, og tilfør maskinen hydraulikkoljestrøm-men.
2. Velg lastegaffel på hurtiglisten, se figur 2.
3. Velg ikonet (1) for å starte kalibreringen.



ZEIL15RB00345AZ 3

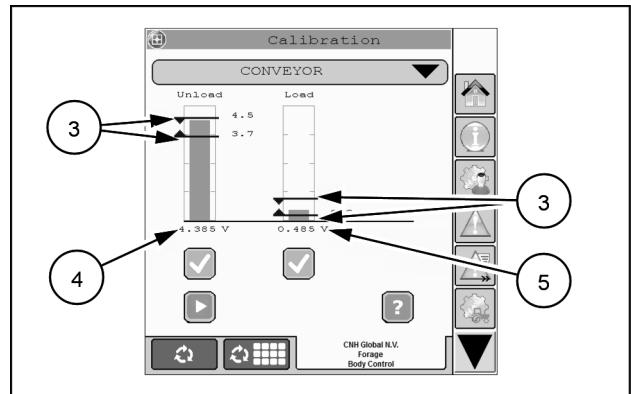
4. Velg ikonet (1) for å stoppe kalibreringen.
5. Et søylediagram (2) viser fremdriften i % for kalibreringen. Teksten under søylediagrammet indikerer hva transportøren gjør.



ZEIL15RB00346AZ 4

Oversikt over ikonene som vises:

- Områdemarkører (3), angir om sensorene er i riktig po-sisjon.
MERK: Kontakt ditt Servicepunkt for å få hjelp, dersom de er i feil stilling.
- Avlastsensor-verdien (4), viser sensorverdien etter kalibrering.
- Lastsensor-verdien (5), viser sensorverdien etter kalibrering.

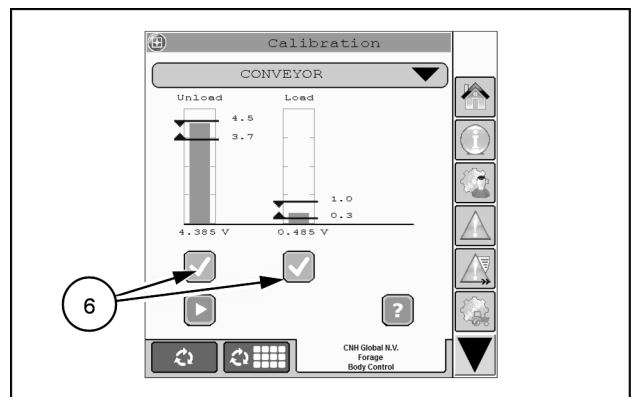


ZEIL15RB00347AZ 5

Skjermen etter kalibreringen var vellykket:

- Resultat (6), velg for å vise resultatet av den utførte kalibreringen.

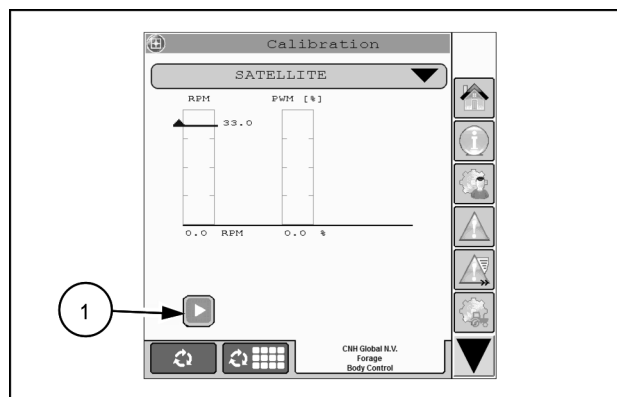
MERK: Hvis kalibreringen mislykkes, vil ikonet inneholde et kryss.



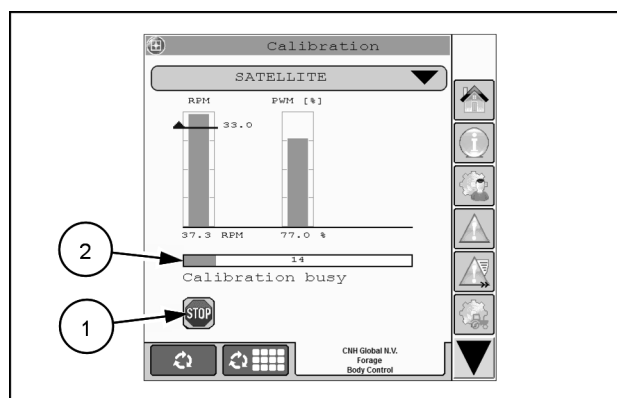
ZEIL15RB00347AZ 6

Satellitt

1. Start traktoren, og tilfør maskinen hydraulikkoljestrømmen.
2. Velg Satellitt på hurtiglisten, se figur 2.
3. Velg ikonet (1) for å starte kalibreringen.

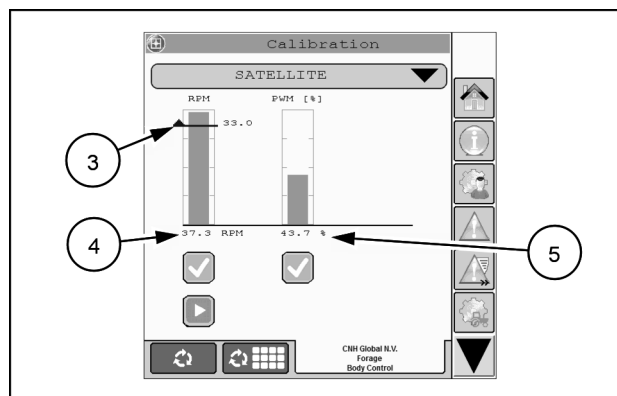


4. Velg ikonet (1) for å stoppe kalibreringen.
5. Et søylediagram (2) viser fremdriften i % for kalibreringen. Teksten under søylediagrammet viser om kalibreringen er utført.



Oversikt over ikonene som vises:

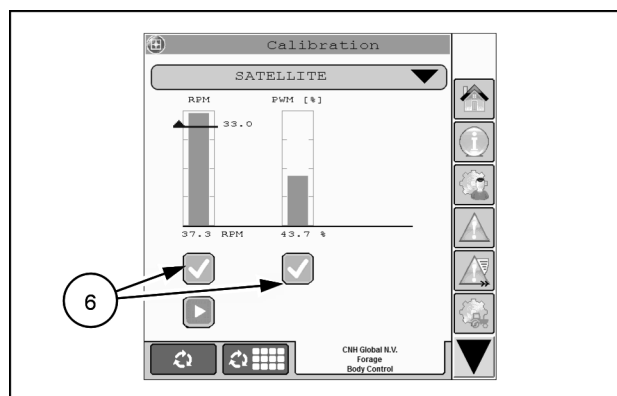
- Områdemarkør (3), indikerer den minste nødvendige rotasjonshastigheten for satellitten.
- Hastighetssensorverdien (4), viser verdien for rotasjonshastigheten etter kalibrering.
- Pulsbreddemodulert signal (5), viser nødvendig pulsbreddemodulert signal (i %) for foretrukket hastighet.



Skjermen etter kalibreringen var vellykket:

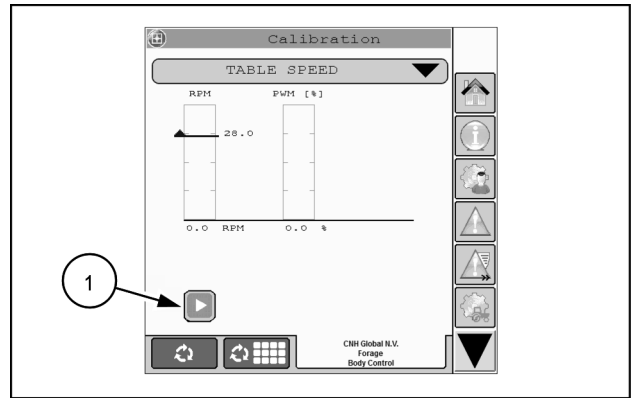
- Resultat (6), velg for å vise resultatet av den utførte kalibreringen.

MERK: Hvis kalibreringen mislykkes, vil ikonet inneholde et kryss.



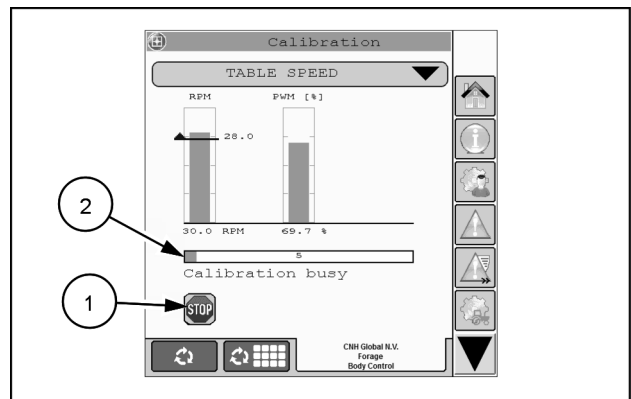
Bordhastighet

1. Start traktoren, og tilfør maskinen hydraulikkoljestrømmen.
2. Velg Bordhastighet på hurtiglisten, se figur 2.
3. Velg ikonet **(1)** for å starte kalibreringen.



ZEIL15RB00351AZ 11

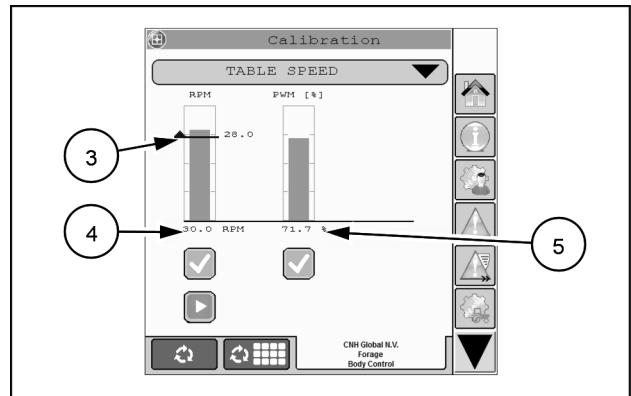
4. Velg ikonet **(1)** for å stoppe kalibreringen.
5. Et søylediagram **(2)** viser fremdriften i % for kalibreringen. Teksten under søylediagrammet viser om kalibreringen er utført.



ZEIL15RB00352AZ 12

Oversikt over ikonene som vises:

- Områdemarkør **(3)**, indikerer den minste nødvendige rotasjonen for pakkebordet.
- Hastighetssensorverdien **(4)**, viser verdien for rotasjonshastigheten etter kalibrering.
- Verdien for det pulsbreddemodulerte signalet **(5)**, viser nødvendig pulsbreddemodulert signal (i %) for foretrukket hastighet.

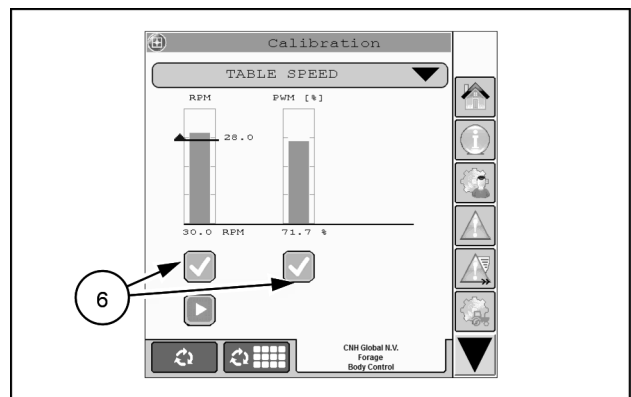


ZEIL15RB00353AZ 13

Skjermen etter kalibreringen var vellykket:

- Resultat **(6)**, velg for å vise resultatet av den utførte kalibreringen.

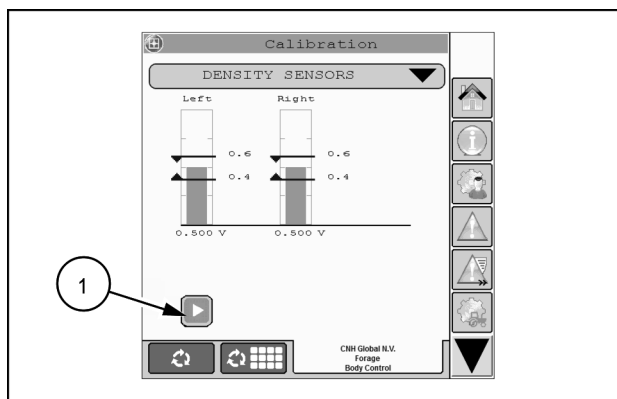
MERK: Hvis kalibreringen mislykkes, vil ikonet inneholde et kryss.



ZEIL15RB00353AZ 14

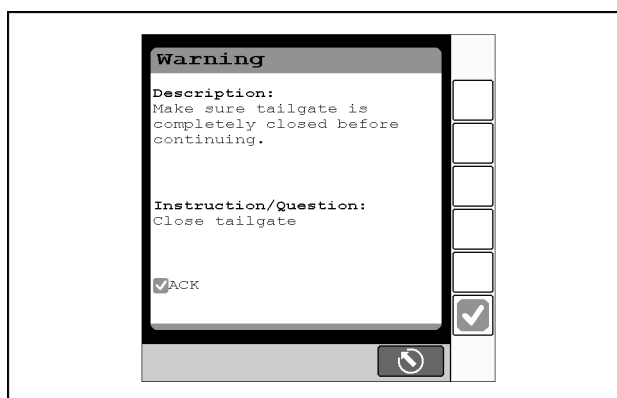
Kammertrykk sensorer

1. Velg kammertrykk sensorer på hurtiglisten, se figur 2.
2. Velg ikonet (1) for å starte kalibreringen.



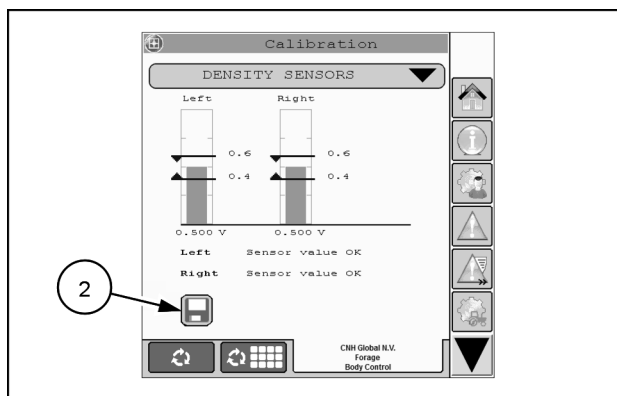
ZEIL15RB00354AZ 15

3. Det vises et hurtigvindu som forteller at bakluken må være lukket, velg den V-merkede knappen.



ZEIL15RB00239AZ 16

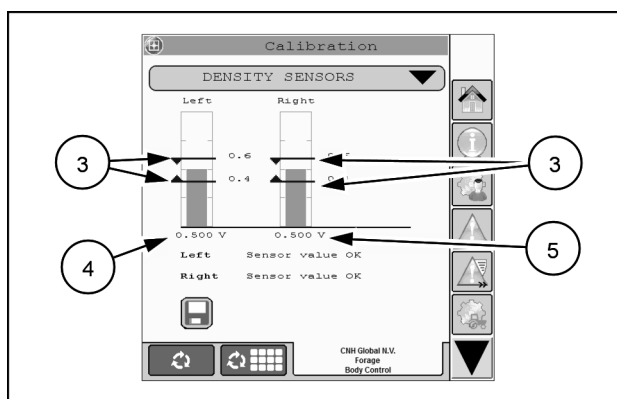
4. Resultatet og verdiene vises på skjermen. Følg instruksjonene på skjermen hvis sensorene må flyttes, kalibrer på nytt om nødvendig.
5. Hvis sensorene er i riktig posisjon, velger du ikonet (2).



ZEIL15RB00355AZ 17

Oversikt over ikonene som vises:

- Områdeindikatorer (3), indikerer hvis sensorene må flyttes eller er i riktig posisjon.
- Venstre sensorverdi (4), viser sensorverdien etter kalibrering.
- Høyre sensorverdi (5), viser sensorverdien etter kalibrering.

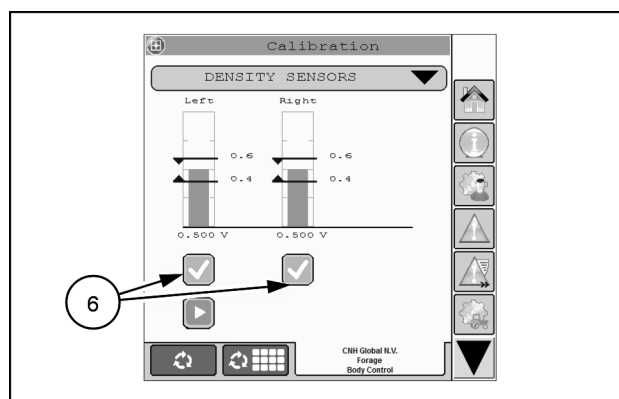


ZEIL15RB00355AZ 18

Skjermen etter kalibreringen var vellykket:

- Resultat **(6)**, velg for å vise resultatet av den utførte kalibreringen.

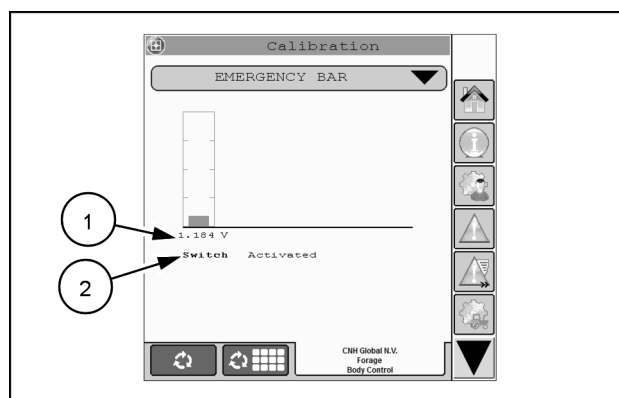
MERK: Hvis kalibreringen mislykkes, vil ikonet inneholde et kryss.



ZEIL15RB00356AZ 19

Nødstoppliste

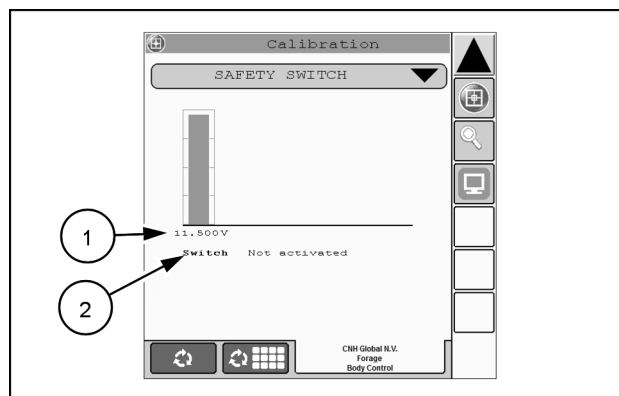
1. Velg Nødstoppliste fra hurtiglisten, se figur 2.
 2. Trykk på nødstopplisten, skjermen skal angi **(2)** Aktivert.
- Vekslingsverdi **(1)**, viser den faktiske vekslingsverdien.



ZEIL15RB00357AZ 20

Nødstoppliste

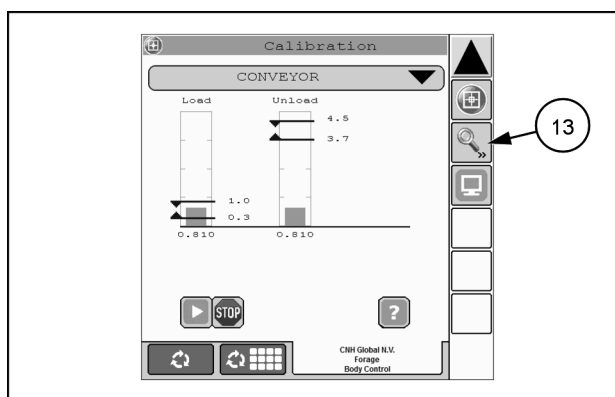
1. Velg Sikkerhetsbryter på hurtiglisten, se figur 2.
 2. Trykk på sikkerhetsbryteren, skjermen skal angi **(2)** Aktivert.
- Vekslingsverdi **(1)**, viser den faktiske vekslingsverdien.



ZEIL15RB00358AZ 21

Diagnose

Velg ikonet Diagnose (**13**) for **10 s**. Ikonet antar farge. Velg det på nytt for å gå inn i undermenyen.

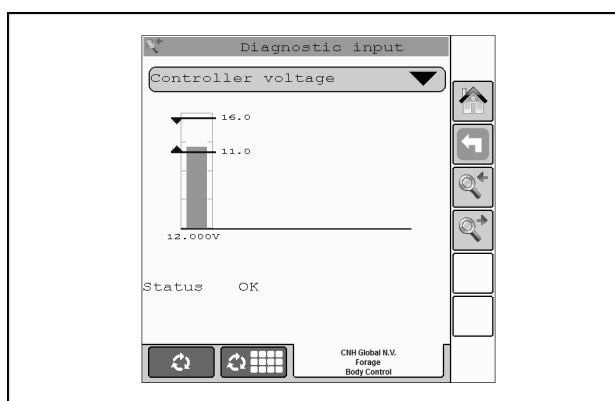


ZEIL15RB00322AZ 1

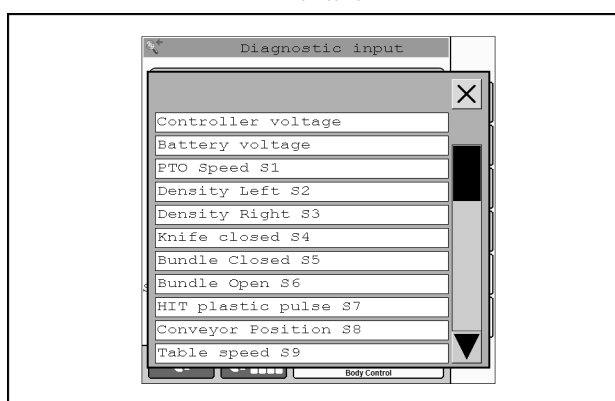
Diagnostic input (Diagnoseinnganger)

I dette skjermbildet kan du vise inndataene fra disse sensorene eller andre kilder:

- Controller voltage (Kontrollerspenning)
- Battery voltage (Batterispenning)
- PTO Speed (Kraftuttaksturtall) S1
- Density Left (Venstre tetthet) S2
- Density Right (Venstre tetthet) S3
- Knife closed (Kniv lukket) S4
- Bundle Closed (Bunt lukket) S5
- Bundle Open (Bunt åpen) S6
- HIT plastic pulse (-plast puls) S7
- Conveyor Position (Transportbåndposisjon) S8
- Table speed (Bordhastighet) S9
- Wrapper Arm Home Position (Bindearm utgangsstilling) S10
- Wrapper speed (Bindehastighet) S11
- Bale On Conveyor (Balle på transportbånd) S12
- Left Chamber Lock Open (Venstre kammerlås åpen) S13
- Right Chamber Lock Open (Høyre kammerlås åpen) S14
- Tailgate Open (Bakluke åpen) S15
- Film pulse sensor 1 (Filmpulssensor 1) S17
- Film pulse sensor 2 (Filmpulssensor 2) S18



ZEIL15RB00210AZ 2



ZEIL15RB00340AZ 3

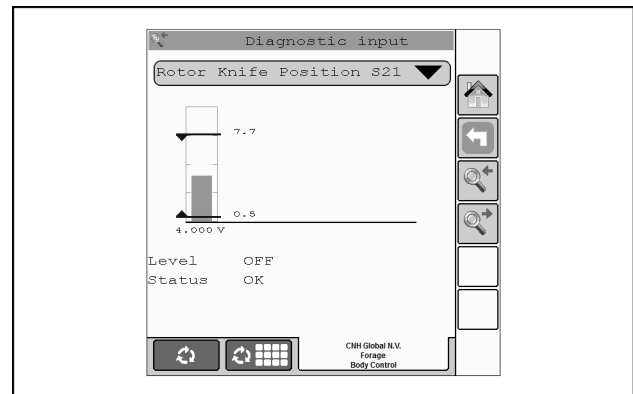
- Emergency Stop Bar (Nødstopstang) S19
- Bale On Table (Balle på bordet) S20
- Rotor Knife Position (Stilling på rotorknivene) S21
- Drop Floor (Fallgulv) S22
- Quarter Turn (Kvart omdreining) S24
- Safety Switch Left (Sikkerhetsbryter venstre) S26
- Table Load Position (Pålastningsstilling bord) S28
- Table Unload Position (Avlastningsstilling bord) S29
- **5 V** 1 referansespenning
- **5 V** 2 referansespenning
- **5 V** 3 referansespenning
- **8.5 V** referansespenning
- **12 V** A referansespenning
- **12 V** B referansespenning
- **12 V** D referansespenning
- **12 V** F1 referansespenning
- **12 V** H1 referansespenning
- **12 V** S2 referansespenning

Velg skrivefeltet, velg deretter det punktet på listen som du vil diagnostisere (se figur 3).

Et eksempel på en inndatadiagnose er stillingen for rotorknivene, hvor sensorens status vises for å se om den er OK, defekt eller trenger justering.

Mulige statuser:

- OK
- Høy
- Lav
- Ledning åpen
- **12 V**
- Forkortet linje

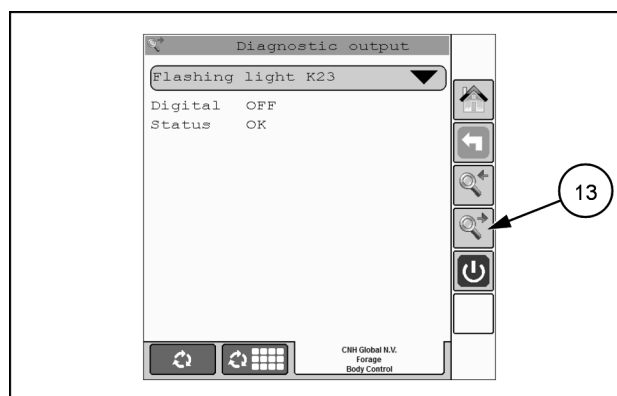


ZEIL15RB00341AZ 4

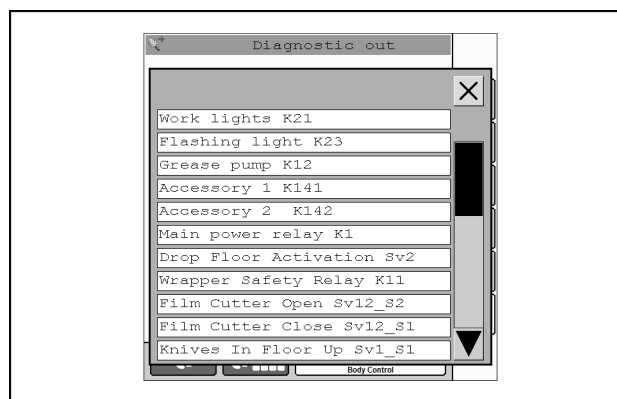
Diagnoseutdata

Velg ikonet (13) for å vise utdataene fra de følgende magnetventilene eller andre kilder:

- Main power relay (Hovedstrømsrelé) K1
- Wrapper Safety relay (Sikkerhetsrelé for ballebinder) K11
- Grease pump (Smørepumpe) K12
- Redskap 1 K141
- Redskap 2 K142
- Arbeidslys K21
- Flashing light (Blinklys) K23
- Knives In Floor Up (Kniver inne, gulv oppe) Sv1_S1
- Knives Out Floor Drop (Kniver ute, gulv nede) Sv1_S2
- Knives Out Floor Drop (Fallgulvaktivering) Sv2
- HIT Motor (-motor) Sv3
- HIT Motor Free (uten motor) Sv4
- Tailgate Pressurize (Trykksette bakluken) Sv5
- Bundle Roller Open (Åpen samleruller) Sv6_S1
- Bundle Roller Close (Lukket samleruller) Sv6_S2
- Film/Net Knife Open (Film-/nettkniv åpen) Sv7_S1
- Film/Net Knife Close (Film-/nettkniv lukket) Sv7_S2
- Tailgate Unlock (Låse opp bakluken) Sv8
- Table Motor Inverter (Vekselretter bordmotor) Sv9
- Table Move To Load (Flytte bord for å laste) Sv10_S1
- Table Move To Tip (Flytte bord for å tippe) Sv10_S2
- Conveyor Up (Transportbånd oppe) Sv11_S1
- Conveyor Down (Transportbånd nede) Sv11_S2
- Film Cutter Close (Lukk filmkutter) Sv12_S1
- Film Cutter Open (Åpne filmkutter) Sv12_S2
- Wrapper Safety (Bindesikkerhet) Sv13
- Wrapper Arm Motor (Bindearmmotor) Pv1
- Wrapper Table Motor (Bindebordmotor) Pv2

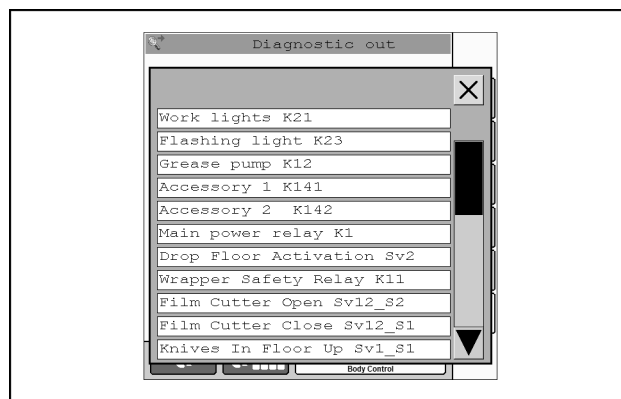


ZEIL15RB00213AZ 5



ZEIL15RB00328AZ 6

Velg utdatafeltet, velg deretter det punktet på listen som du vil diagnostisere.



ZEIL15RB00328AZ 7

⚠ ADVARSEL

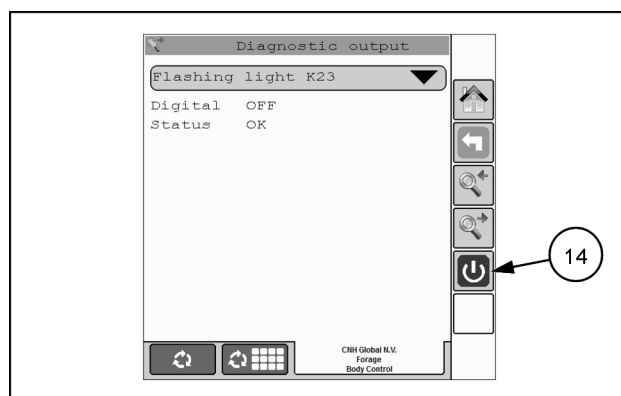
Uforutsett maskinbevegelse!

Påse ALLTID at arbeidsområdet er ryddet for mennesker og husdyr før du starter denne prosedyren.

Hvis du ikke retter deg etter dette, kan det føre til alvorlig personskade eller død.

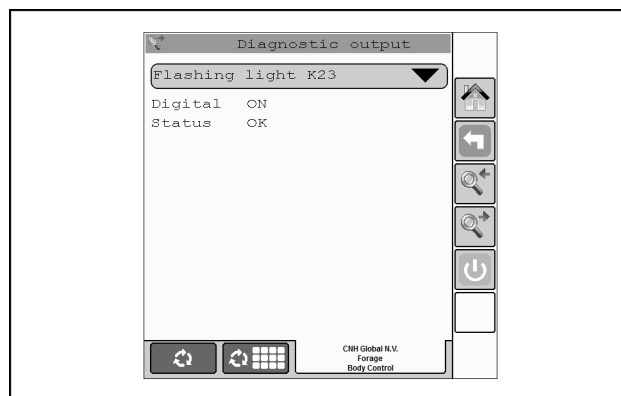
W1351A

Nå velger du ikonet ON/OFF (PÅ/AV) (14) på menylinjen for å endre utgangsmodus fra det punktet du valgte.



ZEIL15RB00213AZ 8

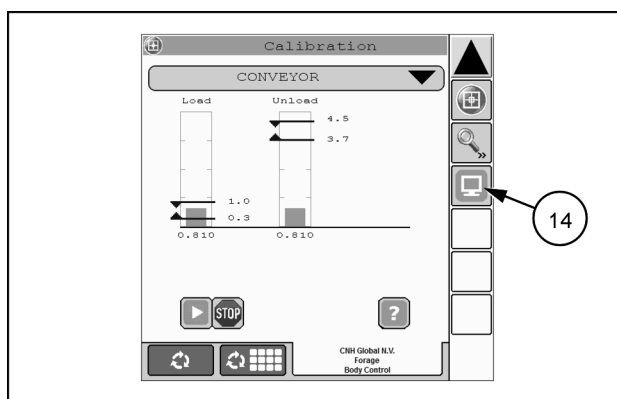
Et eksempel som viser utgangsdiaagnostiseringen, er knyttertviftene. Sett dem digitalt i av-modus, og du kan vise statusen for knyttertviftene.



ZEIL15RB00215AZ 9

Skjermoppsett

Velg ikonet Skjermoppsett (14) for å åpne undermenyen for dette.



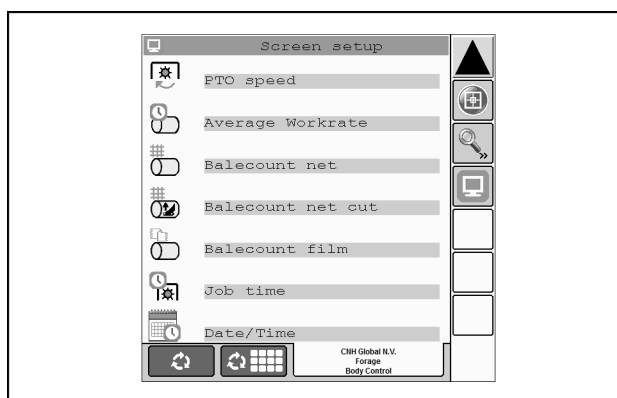
ZEIL15RB00322AZ 1

Inndataene i dette skjermbildet bestemmer hvilke punkter og verdier som blir vist på startsidene. Dette skjermbildet samt Hjem-skjermbildet kan vise maksimum syv punkter.

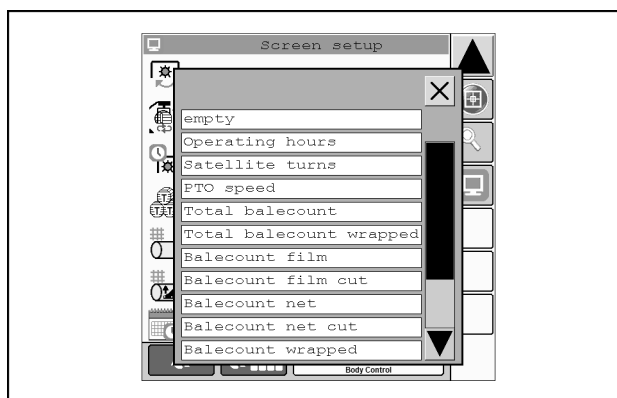
Punktene for brukerpreferanser er:

- Tom
- Driftstimer
- Satellittomdreininger
- Kraftuttakshastighet
- Totalt balleantall
- Totalt antall baller bundet
- Balleantall film
- Balleantall kutte film
- Balleantall nett
- Balleantall kutte nett
- Balleantall bundet
- Dato/klokkeslett
- Gjennomsnittlig arbeidstakt
- Jobbetid
- Satellitthastighet

Velg et felt, og et hurtigvindu vises. Velg et punkt på listen for å legge til skjermoppsettet.



ZEIL15RB00336AZ 2



ZEIL15RB00339AZ 3

SKjermmeldinger

Advarsler

MERK: Disse meldingene har høyere prioritet enn driftsmeldingene i informasjonsskjermbildet.

De hindrer ikke operatørens i å presse ballene, men kan betraktes som kjørehjelp, og understreker at det kreves umiddelbar handling.

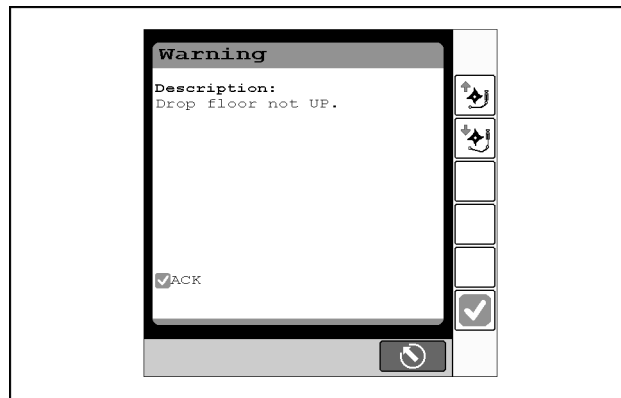
Et utvalg av varselsmeldingene som kan vises:

- Fallgulvet er ikke OPPE

Denne meldingen vises på skjermen når fallgulvet er nede, på tidspunktet når ballepressen går over **340 RPM**.

Meldingen blir stående på skjermen inntil det blå hakeikonet velges på menylinjen for å avvise meldingen.

MERK: Meldingen vises ikke når maskinen ikke er i gang eller hvis maskinen kjører under **340 RPM**, selv om fallgulvet er nede.



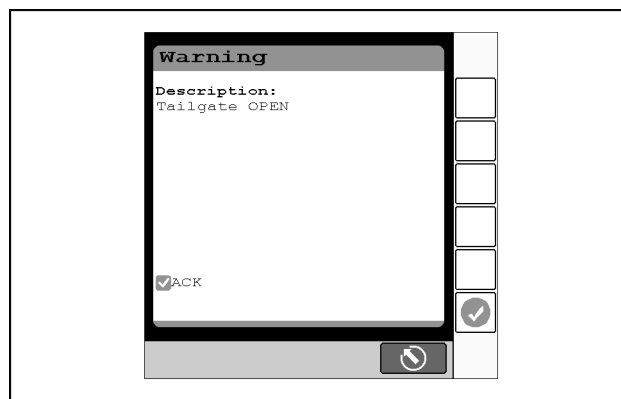
ZEIL15RB00342AZ 1

- Bakluke ÅPEN

Denne meldingen vises på skjermen når:

- baklukelåsene er åpne og monitoren er på.
- bakluken er åpen og kraftuttaket er aktivert.
- Tettheten ikke kommer innenfor området i løpet av **1 s** etter at bakluken ble lukket.
- Bakluken er lukket, men baklukelåsene lukkes ikke i løpet av **6 s**.

Meldingen blir stående på skjermen inntil det blå hakeikonet velges på menylinjen for å avvise meldingen.



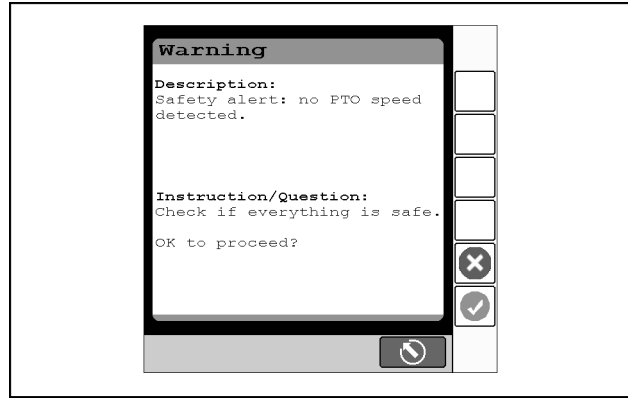
ZEIL15RB00343AZ 2

- **Sikkerhetsadvarsel**

Disse meldingene vises når du trykker på en av direktekontrollknappene på skjermen (for eksempel for fallgulvet eller en kalibrering).

Følg instruksjonene på skjermen og velg de aktuelle merkene.

MERK: Denne meldingen vises bare én gang for en bestemt kontroll.



ZEIL15RB00229AZ 3

Dette er bare eksempler på mulige varselsskjermbilder, siden andre skjermbilder kan vises når tilleggsutstyr er montert og programvareendringer gjøres.

- Kraftuttakets hastighet er for høy.
- Kuttekniver nede.
- Smøring i TESTmodus. Systemet er fortsatt PÅ!
- Ballevender er ikke NEDE
- Satellitt er ikke i UTGANGSPOSISJON.
- Nett-/film KUTTET ikke.
- Ballen sitter fast på lastegaffel
- Handlingen er ikke mulig. Bakluken er ikke helt ÅPEN eller LUKKET.
- Nett-/filmbinding STOPPET
- ...

En oversikt over alle de mulige advarselmeldingene vises på side 8-7.

Alarmer

MERKNAD: STOPP maskinen utmiddelbart, koble fra traktorens kraftuttak, slå av motoren, og ta ut tenningsnøkkelen. Undersøk årsaken og foreta handlinger for å rette på problemet, ellers kan alvorlig skade være resultatet.

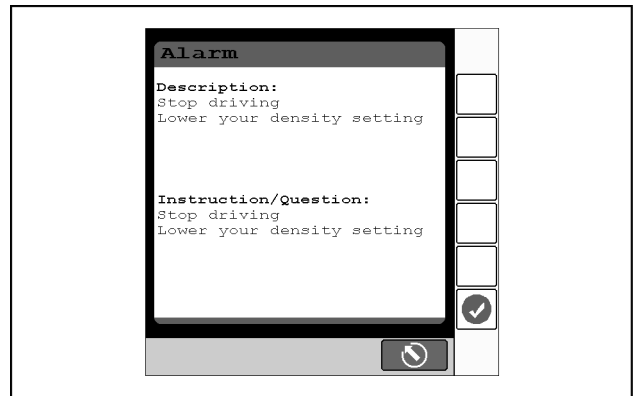
Disse meldingene har høyere prioritet enn drifts- og varselmeldingene. De blir vist dersom det oppstår funksjonsfeil som kan føre til dårlige baller eller skader på maskinen.

Et eksempel på alarmmeldingene som kan vises:

- Kammertrykk for høyt

Hvis kammertrykket er for høyt, avgis det en alarmtone og det vises en melding.

Bind ballen og last den ut av ballekammeret. Meldingen blir stående på skjermen inntil det røde hakeikonet på meny-linjen velges.



ZEIL15RB00225AZ 1

Dette er et eksempel på en mulig alarm og andre skjermbilder som kan vises:

- Programvareparametrene er oppdatert. Systemet starter på nytt.
- Serienummeret er feil.
- Nødstop armene er aktivert
- Nødstop bryter er aktivert.

Feil

Disse meldingene vises ved feil på elektriske eller elektroniske komponenter. De vises kun som tekstmelding og kan kreve umiddelbar handling. Det vises en kort beskrivelse av feilen i meldingsvinduet sammen med en indikator for årsaken (f.eks. Line open (Linje åpen)).

MERK: Disse meldingene vises når de ikke deaktiveres i skjermbildet *User Settings (Brukerinnstillinger)* (se side 3-78).

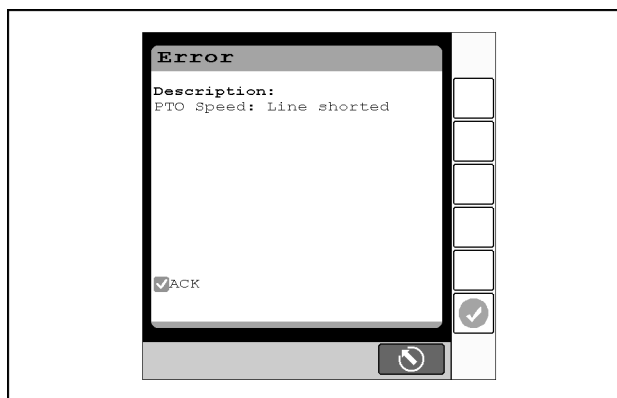
En indikator i statusområdet vil alltid vises når en feil inntrer og bli der så lenge feilen er til stede i systemet.

Et utvalg av feilmeldingene som kan vises:

- Hastighetssensor for kraftuttak

Når hastighetssensoren for kraftuttaket svikter på grunn av en kortsluttet ledning, vises denne meldingen.

Meldingen blir stående på skjermen inntil det oransje hakeikonet velges på menylinjen for å avvise meldingen.

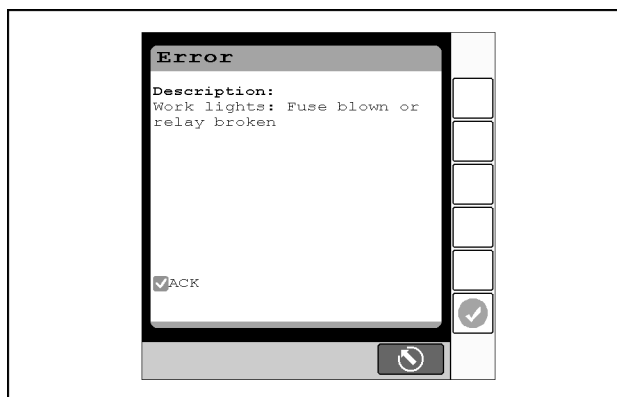


ZEIL15RB00223AY 1

- Arbeidslys

Når arbeidslyset svikter fordi det har gått en sikring i kretsen, eller det er et ødelagt relé, vises denne meldingen.

Meldingen blir stående på skjermen inntil det oransje hakeikonet velges på menylinjen for å avvise meldingen.



ZEIL15RB00333AZ 2

Dette er bare eksempler på mulige feilskjermbilder, siden andre skjermbilder kan vises når tilleggsutstyr er montert og programvareendringer gjøres. En liste over feilmeldinger finner du i servicehåndboken.

4 - BRUKERVEILEDNING

SETTE ENHETEN I DRIFT

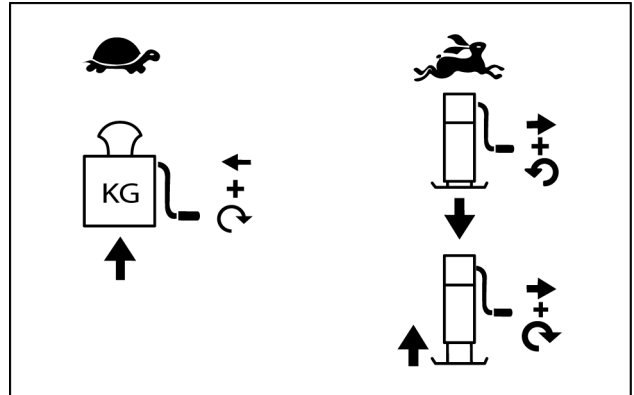
Justerbar parkeringsfot (Tilleggsutstyr)

Oversikt

Parkeringsfoten har funksjoner for lav og høy hastighet.

Høyhastighetsfunksjonen for to-trinns-justeringen er kun for utskyvning og inntrekking av jekksøylen når det ikke er noen belastning på jekken. Det reduserer dermed tids-bruken og arbeidet som påløper med antallet omdreining-er på jekkhåndtaket.

MERKNAD: Når jekksøylen er senket helt ned til bakken, må du da bruke lav-hastighetsfunksjonen for å justere lasten.



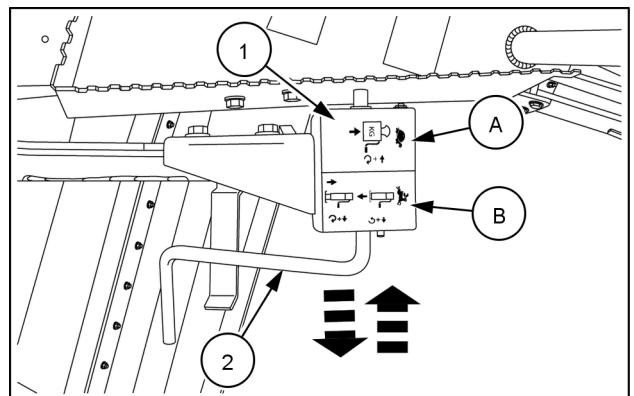
ZEIL16RB00112AA 1

Speed (Hastighet)	Funksjon	Forhold med last
Lav hastighet	Senk ballepressen ned på kroken på traktoren.	Under belastning
	Løft ballepressens trekkrok fra traktoren ved parkering.	
Høy hastighet	Forlenge jekksøylen til bakken.	Ingen belastning
	Trekk inn jekksøylen til lagringsstilling for arbeidsoppgaver.	

Topplaten (1) på to-trinnsjekkens girkasse er markert (se figur 1) med symbolinstruksjoner for å justere jekkhåndtaket (2):

- Under belastning, lav-hastighetsfunksjonen (A) (håndtakstilling innover)
- Ingen belastning, høy-hastighetsfunksjon (B) (håndtakstilling utover)

MERK: Det er ingen nøytral håndtakstilling.

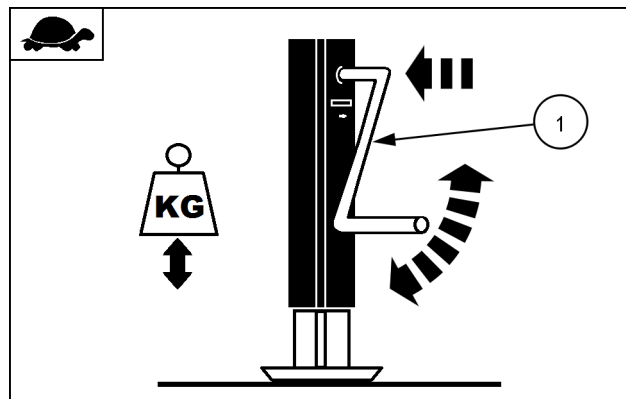


ZEIL16RB00111AA 2

Regulere lav hastighet

Hvis du vil justere jekken under belastning for å heve eller senke ballepressens trekkrok, fortsetter du slik:

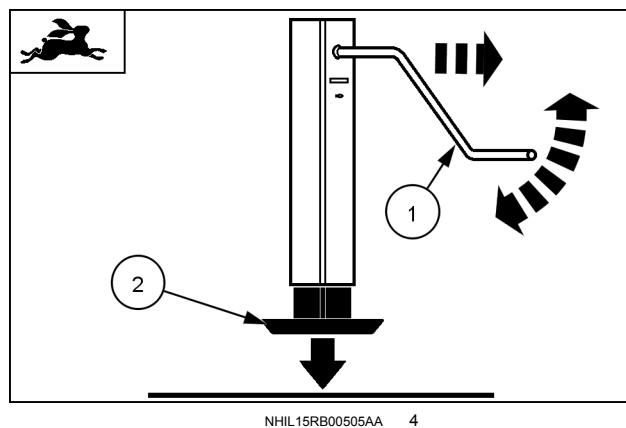
1. Skyv håndtaket **(1)** innover.
2. Dreii håndtaket med klokken for å heve ballepressens trekkrok.
3. Dreii håndtaket mot klokken for å senke ballepressens trekkrok.



Regulere høy hastighet

Utvid jekksøylen ned til bakken for ballepresseoppbevaring, eller trekk sammen jekksøylen for arbeidsoppgaver som følger:

1. Skyv håndtaket **(1)** utover.
2. Dreii håndtaket mot klokken for å forlenge jekksøylen **(2)** nedover mot et plant underlag på bakken.
3. Dreii håndtaket med klokken **(2)** for å trekke inn jekksøylen oppover til lagringsposisjon for arbeidsoppgaver.



Krav til traktor

Effektkrav

Følgende krav refererer til krafteffekten som er tilgjengelig på traktorens kraftuttak for å drive enheten. Alle tall og figurer henviser til minimumskrav.

Velg en traktor med ekstra effekt for ekstra trekk-kraft i samsvar med terrengforhold (for eksempel **15 kW (20 Hp)** eller mer ved bruk i hellende terreng).

Minimumskrav
100 kW (136 Hp)

Trekkbom/tilhengerfeste

MERK: Trekkbommen må være en trekkbom av gaffeltypen eller en bakre slepekrok.

MERKNAD: Koblingspunktet må være plassert akkurat som angitt for å forhindre unødvendig belastning på universalledene på kraftuttaket. Høy belastning på kraftuttaket vil føre til ineffektiv ballepressedrift eller skade på disse delene.

- Lav trekkrok

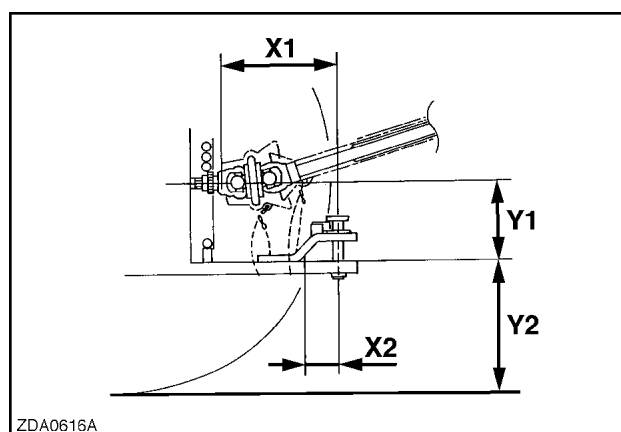
Juster trekkbommen slik at trekkbolten er midtstilt på traktoren og etter disse målene:

- **X1: 350 mm (13.78 in)**
Avstanden mellom enden på traktorens kraftuttaksaksel og midten av hullet for trekkkroken på trekkbommen.
- **X2: minimum 100 mm (3.94 in)**
Minsteavstanden fra midten av trekkbomhullet og enden på trekkbomhullet.
- **Y1: 150 - 300 mm (5.91 - 11.81 in)**
Avstanden mellom midtlinjen for kraftuttaksakselen og toppen av trekkbommen.
- **Y2: 450 - 500 mm (17.72 - 19.69 in)**
Avstanden mellom toppen av trekkbommen til bakkenivå.

- Høy trekkrok

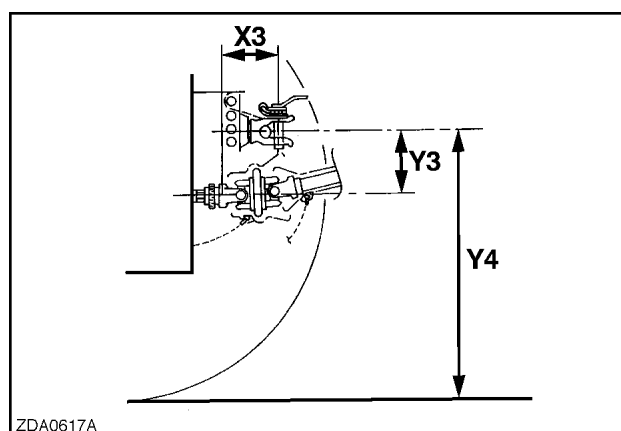
Juster trekkbommen slik at trekkbolten er midtstilt på traktoren og etter disse målene:

- **X3: 200 mm (7.87 in)**
Avstanden mellom trekkbolten og enden av kraftuttaksakselen.
- **Y3: 200 mm (7.87 in)**
Trekkrokavstanden over kraftuttakakselen.
- **Y4: 920 - 980 mm (36.22 - 38.58 in)**
Total trekkrokhøyde.



ZDA0616A

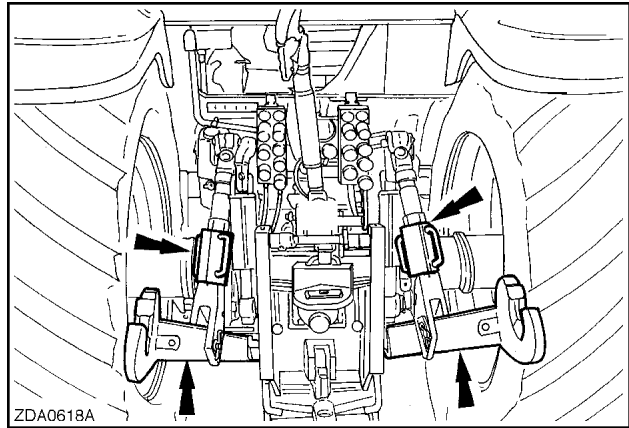
ZDA0616A 1



ZDA0617A

ZDA0617A 2

MERKNAD: De hydrauliske løftearmene til traktoren må fjernes for å unngå skader og lette svinging. Se i brukerhåndboken for traktoren hvordan jobben skal utføres.



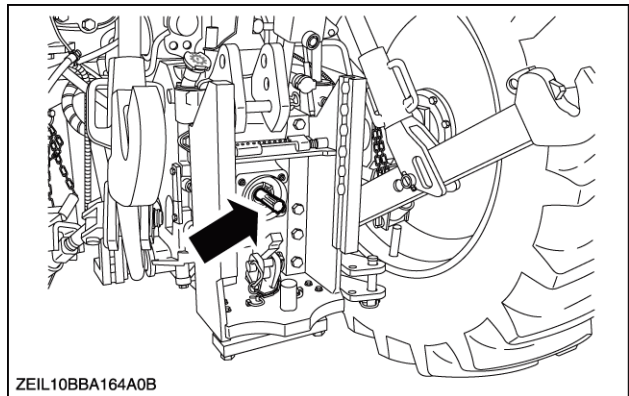
ZDA0618A 3

Kraftuttakaksel

Maskinen har en kraftuttakaksel med vidvinkelledd tilpasset:

- 1-3/8 – 6 riller

MERKNAD: Bruk maskinen med et kraftuttaksturtall på 540 RPM.



ZEIL10BBA164A0B 4

Hjulinnstilling

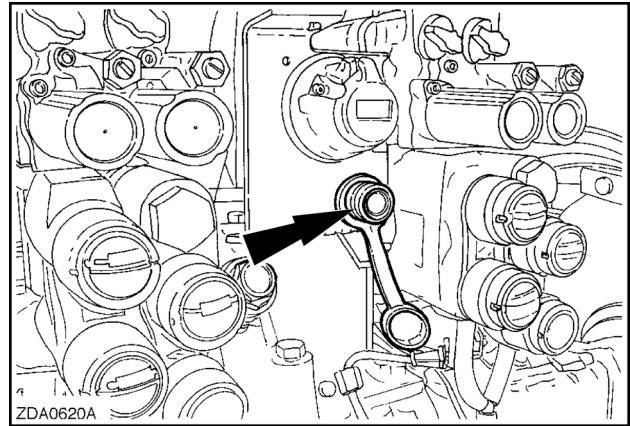
Siden maskinen må kjøre langs ranken, må du forsikre deg om at den valgte traktoren har tilstrekkelig klaring under traktorrammen for å unngå at materialet hefter seg fast. Om nødvendig kan du feste en presenning under traktoren, bakakselen og trekkroken som legger avlingen ned.

Påkrevd kobling for hydraulisk brems på traktor

Dersom maskinen er utstyrt med et hydraulisk bremse-system, må traktoren ha tilsvarende tilførselsledning og kobling.

Forsikre deg om at traktoren din har en standard enkrets eller tokrets hydraulisk bremsekobling i samsvar med ISO 5676.

Når den er koblet til traktorens hydrauliske bremse-system, drives bremsene på maskinen sammen med traktorens brems.



ZDA0620A 1

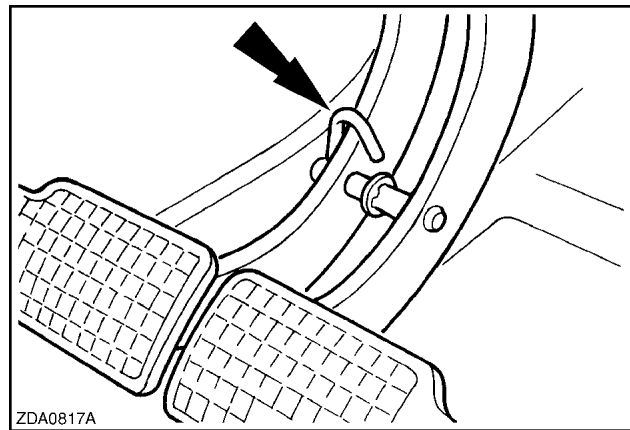
⚠ ADVARSEL

Fare for å miste kontrollen!

Bremseeffekten kan være forskjellig på høyre og venstre brems. Koble alltid sammen bremsepedalene ved kjøring på offentlig vei for å sikre at bremsene aktiveres samtidig.

Hvis du ikke retter deg etter dette, kan det føre til alvorlig personskade eller død.

W0081A

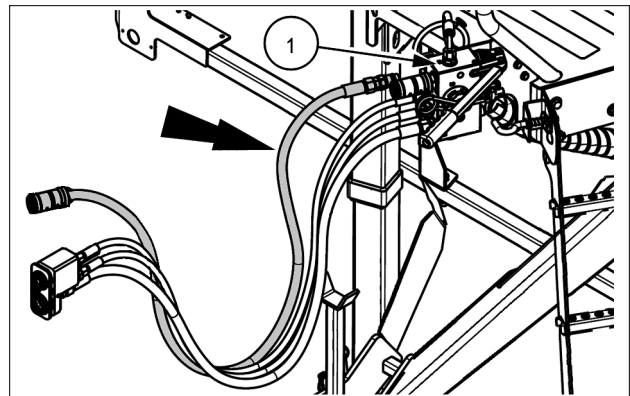


ZDA0817A 2

Foran på maskinen er tokretsbremsventilen (1) montert som standard.

- Én linje

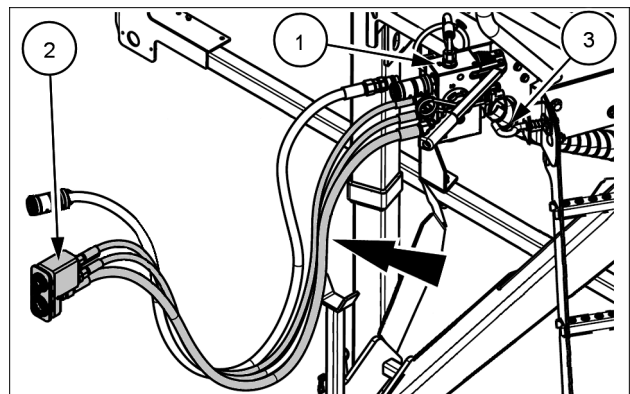
Koble hydraulikkledningen fra tokretsventilen (1) til traktoren (se også figur 1).



ZEIL16RB00192AD 3

- To linjer

Tokretsventilen (1) er koblet til en hurtigkobling med sikkerhetsventil (2) med tre hydraulikkledninger. Koble denne hurtigkoblingen med sikkerhetsventilen (2) til traktoren. Koble også den elektriske kontakten (3) fra tokretsventilen (1) til traktoren.



ZEIL16RB00192AE 4

Påkrevd hydraulikkobling på traktor

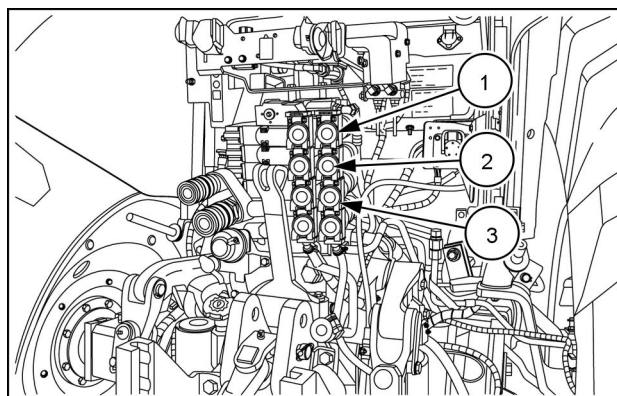
Forsikre deg om at traktoren er utstyrt med standard hydrauliske forbindelser i samsvar med ISO 7241. Traktoren krever at følgende hydrauliske fjernkontroller har et maksimalt tilgjengelig trykk på **190 bar (2755 psi)**:

- Enkeltvirkende kontrollventil: for pickupen (**1**).
- Enkeltvirkende kontrollventil: for clutch for inn-/utkoblingsrotor og pickup (**2**).
- Enkeltvirkende kontrollventil: for oljetilførsel (**3**).

Traktoren krever også disse hydrauliske koblingene:

- Returtilkopling: for oljeretur.
- Kontrollventil for belastningsføler: for tilkopling av belastningsføler.

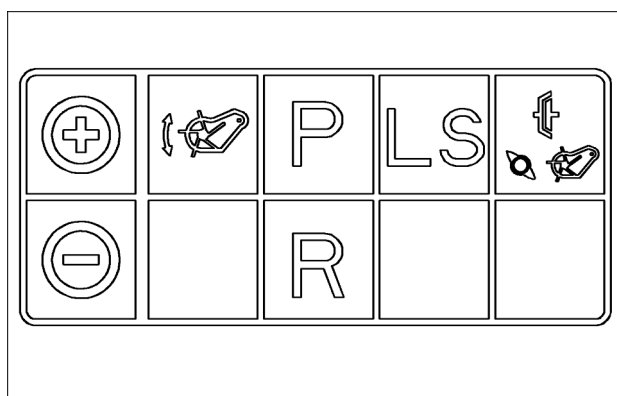
Funksjonene til de hydrauliske ledningene på maskinen kan identifiseres på fargen på blindpluggene.



ZEIL15BB00113AA 1

Farge	Funksjon
Grønn	Pickup (med sikkerhetsventil)
Blå	Clutch (med sikkerhetsventil)
Svart	Load sense (Belastningsføler)
Rød	Oljeretur (tykk slange)
	Oljetilførsel (tynn slange)

MERK: Du finner et merke på trekkbommen på høyre side. Fargene på blindpluggene stemmer overens med fargene og funksjonen på merket. Ledningstypen (trykk +, eller retur -) er merket med en svart (+) eller hvit (-) hylse på slangen.



48015583 2

Fest hurtigkoblingen med den grønne blindpluggen til den enkeltvirkende kontrollventilen for å bruke pickupens hydrauliske krets. Hev og senk pickupen flere ganger med traktorens hydraulikksystem. Dette vil drive ut luft fra hydraulikksystemet og fylle systemet med olje. Det finnes en sikkerhetsventil for å låse den hydrauliske kretsen.

Fest hurtigkoblingen med den blå blindpluggen til den enkeltvirkende kontrollventilen for å drive clutchens hydrauliske krets. Koble clutchen inn og ut flere ganger med traktorens hydraulikksystem. Dette vil drive ut luft fra hydraulikksystemet og fylle systemet med olje. Det finnes en sikkerhetsventil for å låse den hydrauliske kretsen.

Fest hurtigkoblingen med den svarte blindpluggen til belastningsfølerens tilkobling (hvis en slik finnes) på traktoren.

Fest hurtigkoblingen med den røde blindpluggen til oljereturkoblingen på traktoren.

MERKNAD: Traktoren må gi et mottrykk på maksimalt **3 bar**.

Fest hurtigkoblingen med den røde blindpluggen til oljetilførselskoblingen på traktoren.

MERKNAD: Traktoren må gi en oljestrøm på minst **50 L/min**.

MERKNAD: Unngå mulig oljeforurensning ved å sette de riktige pluggene inn i de hydrauliske hurtigkoblingene. Ellers kan det føre til skade på traktoren og/eller maskinens hydraulikksystem.

Load sense (Belastningsføler)

- Traktor med belastningsføler

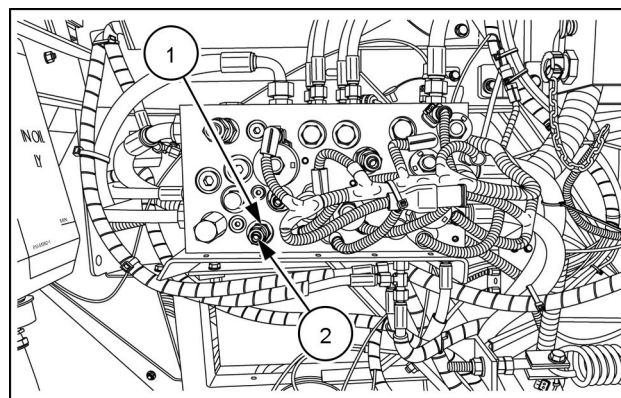
På hydraulikkblokken midt på venstre side:

1. Løsne kontramutteren (1).
2. Vri sekskant-unbrakoskruen (2) helt ut.
3. Stram kontramutteren (1).

- Traktor uten belastningsføler

På hydraulikkblokken midt på venstre side:

1. Løsne kontramutteren (1).
2. Vri sekskant-unbrakoskruen (2) helt inn.
3. Stram kontramutteren (1).



ZEIL16RB00162AA 3

Påkrevd elektrisk kobling på traktor

Kjørellys

Traktoren må ha et elektrisk uttak i henhold til standarden DIN 72577 for å koble til kjørelysanlegget på maskinen. Figuren viser koblingsskjemaet i pluggen.

L: venstre blinklys

R: høyre blinklys

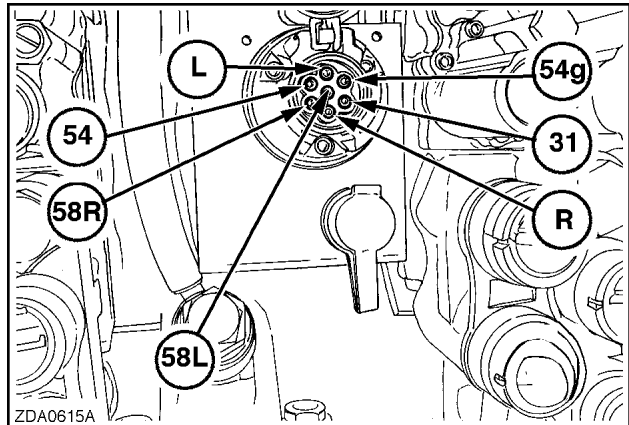
54: bremselys

54G: ikke i bruk

58L: parkeringslys, venstre + nærlys

58R: parkeringslys, høyre + nærlys

31: jord



ZDA0615A 1

MERK: Forsikre deg om at du bruker lysanlegget i henhold til nasjonale og lokale lover. Lysene bør brukes ved transport av maskinen på en offentlig vei.

Tilkobling av drag og -justering

Trekkrokene som leveres, er i samsvar med ISO standar-dene som brukes på de fleste traktorer.

Drag med trekkøye for landbruksdrag eller trekk- krok

Avhengig av landet finnes det to tilhengerkoblinger med koblingsbolt:

1. Trekkøye- svingkule (1)

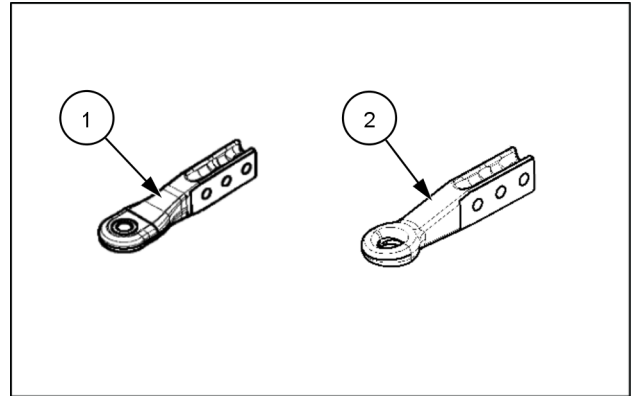
Trekkrokstørrelse:

- 33 mm (1.3 in)

2. Fast trekkøye (2)

Det finnes ulike traktorboltstørrelser for forskjellige trekkrokstørrelser:

- 40 mm (1.57 in)
- 50 mm (1.97 in)

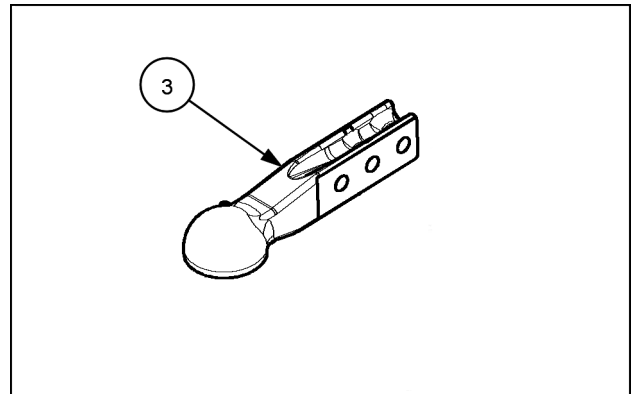


ZEIL15RB9999AZ 1

Drag med fast kulekobling

Maskinen kan utstyres med en 80 mm (3.1 in) fast kulekobling på tilhengerfestet (3) som er konstruert for å passe på en 80 mm (3.1 in) kule på traktoren.

MERKNAD: Kulekoblingen må holdes på plass med låseplaten som er del av traktorens tilhengerkobling. Se etter i brukerhåndboken for traktoren for mer informasjon.



ZEIL16RB00176AZ 2

MERK:

I Storbritannia:

Ifølge veitrafikkloven er det ikke noen spesielle restriksjoner når det gjelder bruk av denne typen tilhengerkobling som monteres på en traktor eller en maskin. Imidlertid vil helse- og sikkerhetsmyndighetene (sikkerhetsorganisasjon) ikke godkjenne redskap som er tilkoblet høyere enn bakakselen. Veltmomentet blir nemlig mye høyere og under visse forhold kan den høye trekkroken (bakre slepekrok) gå utover stabiliteten.

I Sverige:

Det er ikke tillatt å bruke den bakre slepekroken for å trekke et redskap bak traktoren.

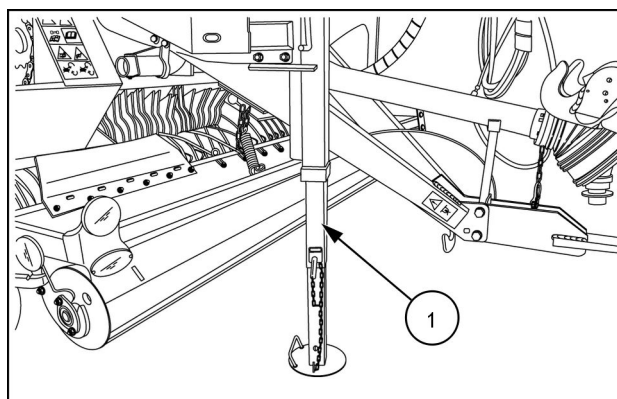
Justering av drag

Draget på maskinen er konstruert for å kunne monteres i en enten lav eller høy stilling. I denne stillingen kan høyden også justeres ved å bruke de forskjellige stillingene ved hjelp av hull -alternativer i dragets vanger.

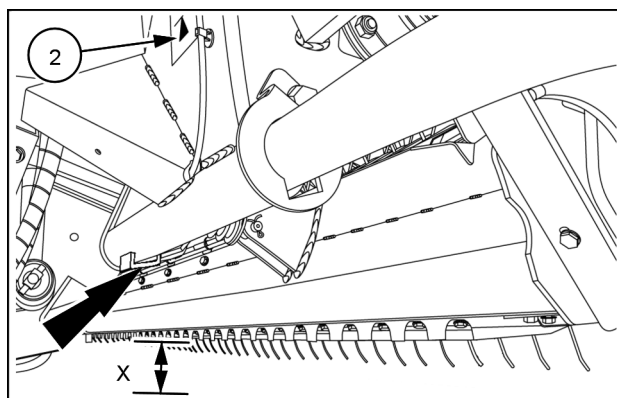
Slik justerer du maskinen for å koble den til en traktor:

MERK: Sørg for at trykket i dekkene er satt til trykket som vises på merkeskiltet plassert på sidedekslene på høyre og venstre side.

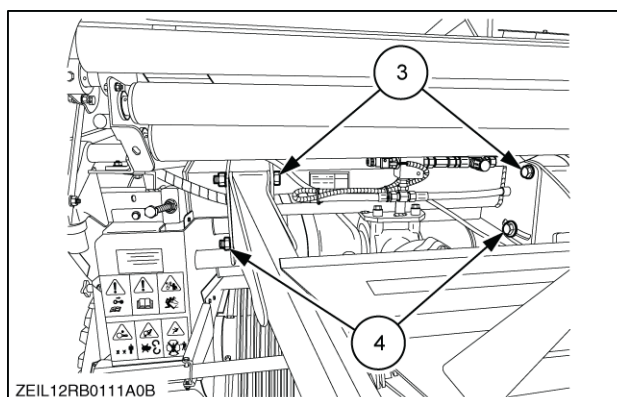
1. Sett maskinen på et flatt, jevnt underlag.
2. Sett jekken (1) i parkeringsstillingen.
3. Senk pickupen helt. Bruk hydraulikksystemene i traktoren.



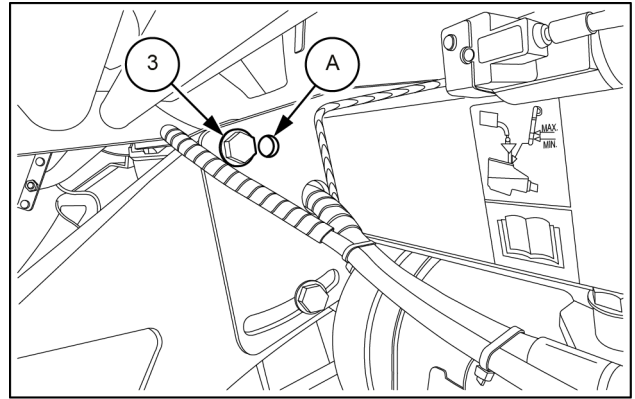
4. Juster maskinen slik at det blir avstand $X = 85 \text{ mm}$ (3.35 in) mellom pickupvindeskjermene og bakken. Bruk jekken (1) (se figur 3).
5. Hvis du endrer fra lav konfigurering av trekkroken til høy, plasser jekker på begge sidene av rotorrammen ved jekkepunktene som er angitt på varselmerket (2).



6. Løsne boltene (3) og boltene (4) fra draget.



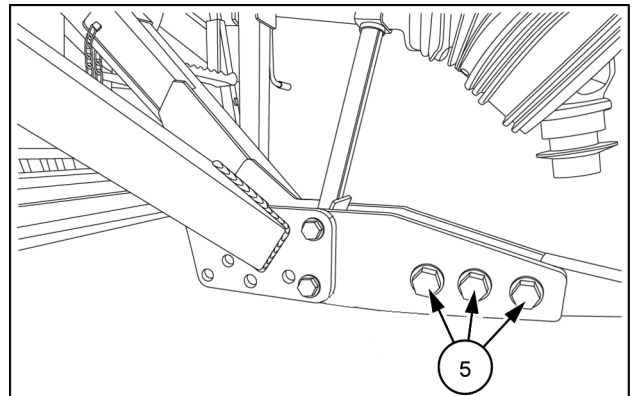
MERK: Når du skifter til en konfigurasjon med høy trekk-rok, må du skifte stilling på draget ved å flytte boltene (3) til det bakre hullet (A) på begge sider.



ZEIL13RB00212AB 6

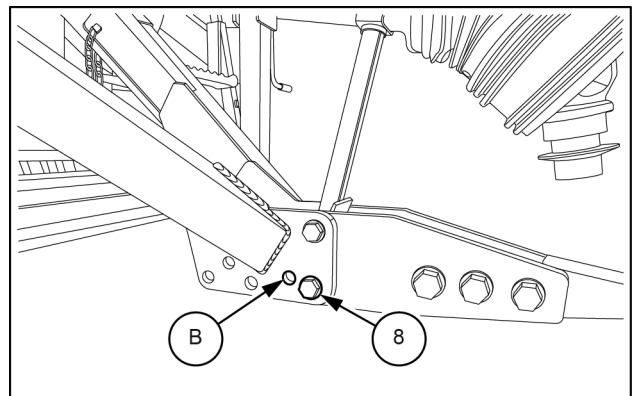
7. Løsne festeboltene (5) for trekkøyet

MERK: Konfigurasjonen kan variere avhengig av typen trekkøye.



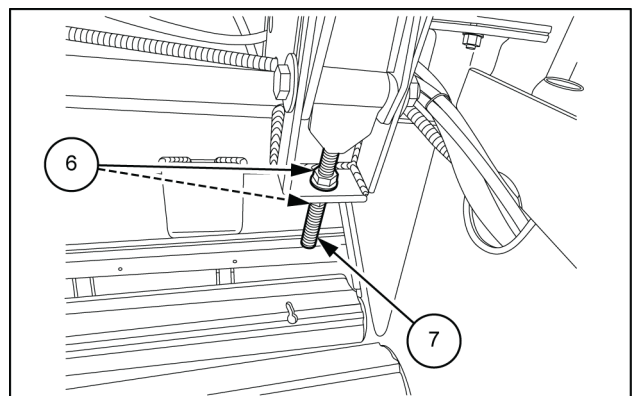
ZEIL13RB00211AZ 7

MERK: Når du skifter til en konfigurasjon med høy trekk-rok, må du skifte stilling på draget ved å flytte boltene (8) til det bakre hullet (B).



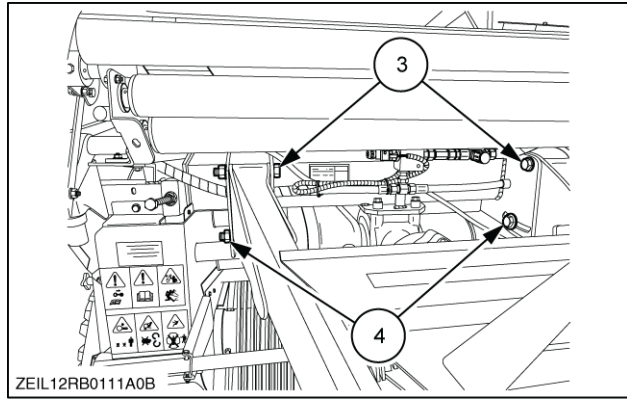
ZEIL13RB00211AB 8

8. Juster høyden på maskinens drag slik at de passer til traktorens trekkrok. Bruk mutrene (6) på de gjengede stengene (7) på begge sidene under trekkstangen.



ZEIL13RB00191AB 9

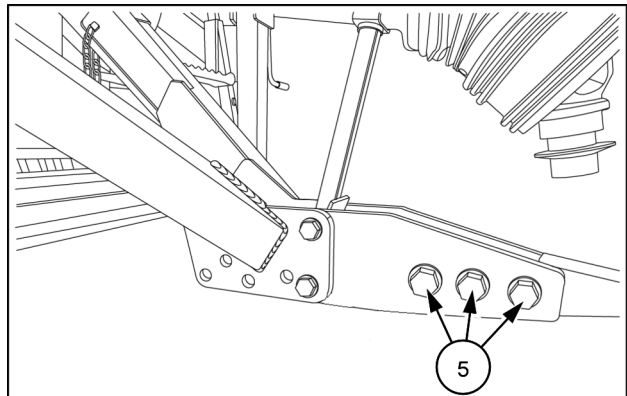
9. Trekk til boltene (3) og boltene (4) med et moment på mellom **574 - 631 N·m (423 - 465 lb ft) 574 N·m (423 lb ft)**.



ZEIL12RB0111A0B

ZEIL12RB0111A0B 10

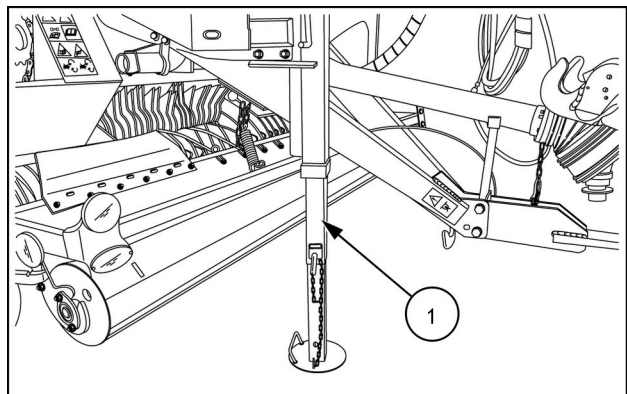
10. Plasser trekkøyet horisontalt, og trekk til boltene (5).



ZEIL13RB00211AZ 11

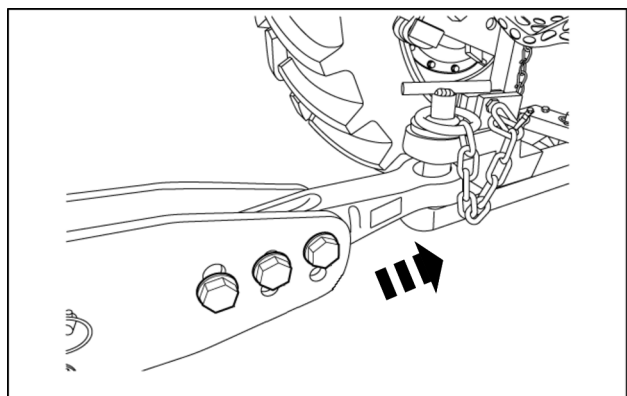
11. Hvis den er på plass, løfter du maskinen og fjerner jekkene på begge sidene av rotorrammen. Bruk jekken (1).

12. Hev pickupen. Bruk hydraulikksystemene i traktoren.



ZEIL16RB00048AA 12

13. Koble maskinen til traktoren.



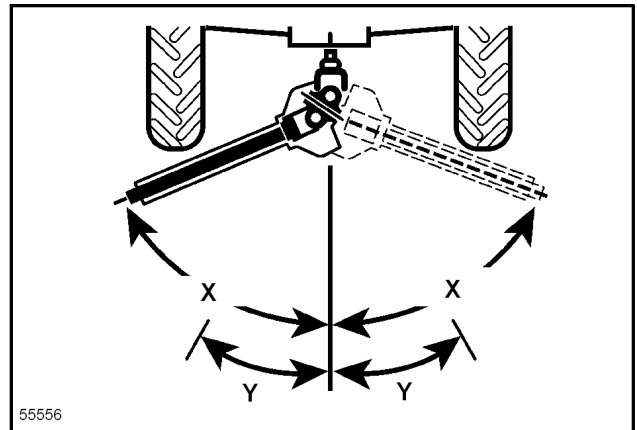
ZEIL16RB00199AA 13

Kraftuttakstilkobling og -justering

MERK: Det bør være positiv begrensning på svingvinkelen (for eksempel hindre at hjulene kommer i kontakt med trekkroken), slik at det ikke er mulig å overskride konstruksjonsegenskapene til kraftuttaket.

MERKNAD: Begrens kraftuttakets vinkel til:

- Maksimalt $X = 70^\circ$ når det er koblet fra eller går på tomgang.
- Maksimalt $Y = 25^\circ$ ved konstant drift med tung belastning.

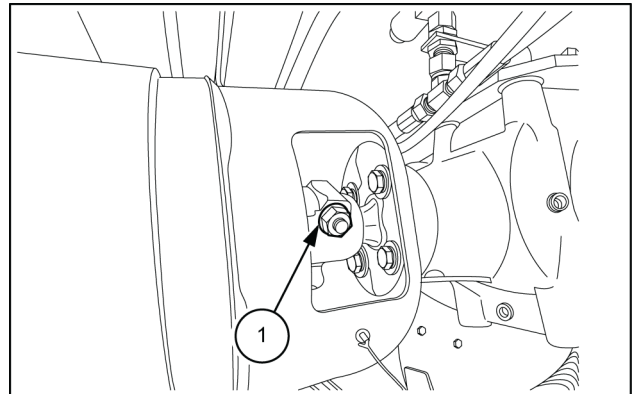


55556 1

Redskap

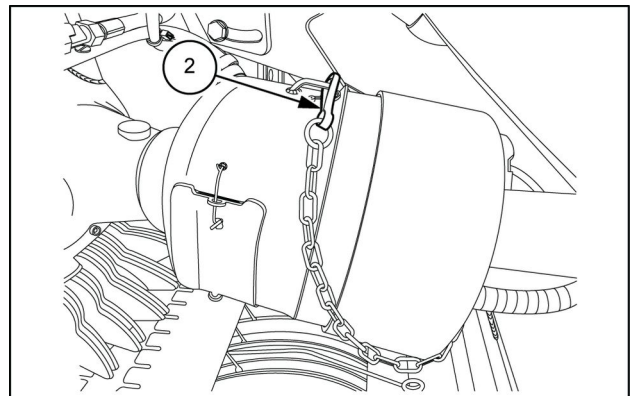
▪ Monter kraftuttaksakselen på maskinen slik:

1. Åpne plastdekslet på maskinens girkasse.
2. Ta ut den koniske bolten (1) fra den bakre gaffelen på kraftuttaket.
3. Skyv gaffelen inn på rillene på maskinenes girkasse, og sett inn den koniske bolten så den kommer i sporet. Trekk til den koniske bolten (1), trekk til **150 N·m (111 lb ft)**.



ZEIL13RB00192AB 2

4. Fest kjedet (2) fra plastdekslet på kraftuttaket til dekslet på maskinens girkasse.
5. Lukk plastdekslet på maskinens girkasse.



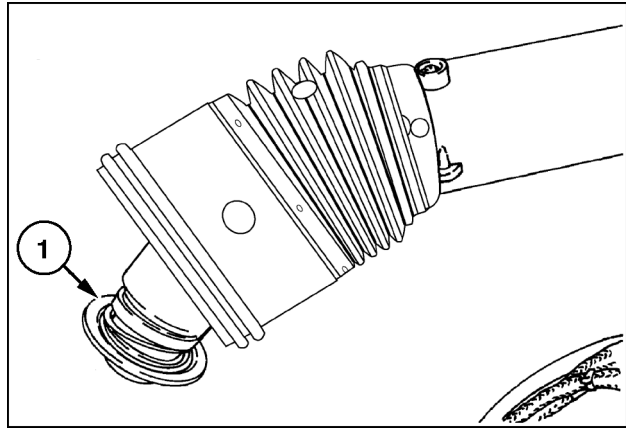
ZEIL13RB00193AB 3

▪ Installer akselen på kraftuttaket i traktoren som følger:

1. Frontgaffelen på akselen er utstyrt med en dra-slippkrage (1). Trekk i låsekragen (1) for å løsne holdemekanismen.
2. Skyv gaffelen på traktorens kraftuttakaksel, løs ut kragen, og skyv til låsekragen (1) automatisk går på plass i klemposisjonen på sporet på traktorens kraftuttakaksel.

MERKNAD: Hvis du skal sikre at drivlinjen er godt i inngrep med traktorens kraftuttakaksel, beveger du det fremre U-leddet frem og tilbake. Gaffelen skal forbli låst på traktorakselen. Hvis du vil unngå vibrasjon på drivlinjen, må frontgaffelen ikke ha dødgang på traktorakselen. Skift eventuelt ut slitte deler.

3. Fest kjedet fra plastdekslet på kraftuttaket til traktoren.
4. Kontroller for mulig kontakt med maskinens trekkrok, hydrauliske slanger og ledningsstrømper.



36093625Z 4

Justering

Etter at du har koblet traktoren til pressa første gang, må du kontrollere det følgende for å unngå skader på traktorens og maskinens kraftuttak.

⚠ ADVARSEL

Innviklingsfare!

Krafttaksdrevet (PTO) maskineri kan forårsake alvorlig personskade. Før du utfører arbeid på eller i nærheten av kraftuttakakselen eller utfører vedlikehold eller rengjøring på den drevne maskinen, må du sette kraftuttakbryteren i utkoblet stilling og stoppe motoren. Hvis du ikke retter deg etter dette, kan det føre til alvorlig personskade eller død.

W0321A

Slik kontrollerer og justerer du kraftuttakakselen:

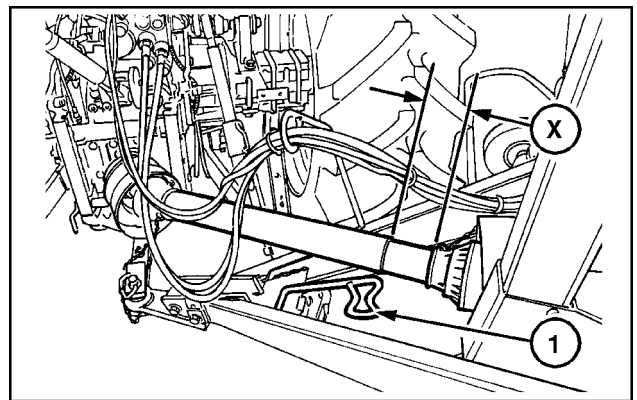
1. Plasser maskinen på et flatt underlag med kraftuttaket tilkoblet.
2. Sjekk at kraftuttakakselen har en lengde i rett linje som passer til traktoren, slik at akselhalvdelen har tilstrekkelig overlapp (pass på at du til enhver tid har en overlapp på minimum en tredjedel av profilrørens lengde).
3. Sving maksimalt til høyre og venstre og finn passende lengde i den korteste arbeidsposisjonen for å unngå at teleskopakslene når det laveste punktet.

Hvis avstanden X er under **20 mm (0.79 in)**, må du enten:

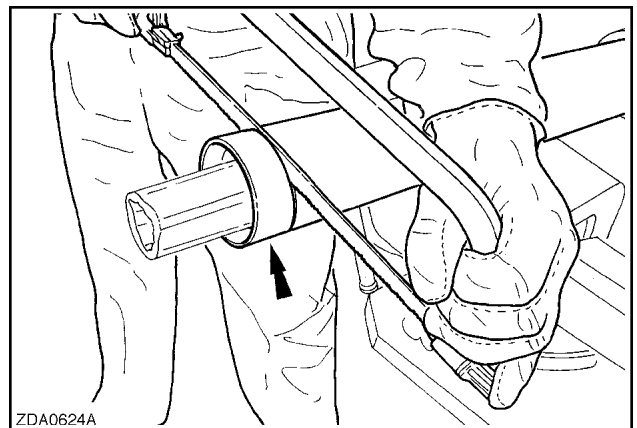
- Øke traktorens trekkbomlengde.
- Forkort kraftuttakakselen (se nedenfor).

Dersom kraftuttaket må forkortes, går du frem som følger:

1. Finn ut den lengden på kraftuttakakselen som må kuttes (opprethold alltid en minimum overlapp på en tredjedel av lengden av teleskopområdet på akslene).
2. Skjær av plastbeskyttelsene på hver halvdel av kraftuttaket for å fastslå lengden.



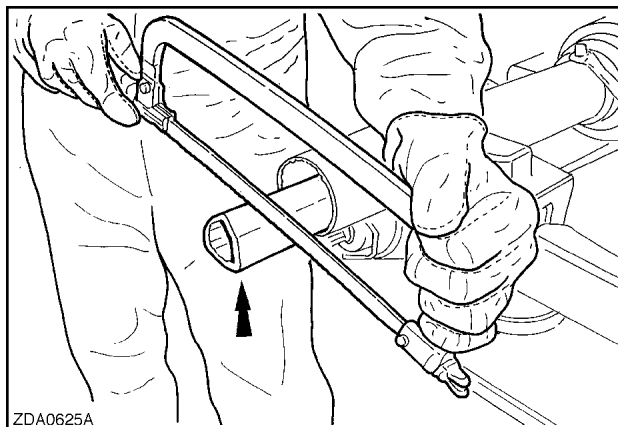
ZIL10FCRB097AAA 5



ZDA0624A

ZDA0624A 6

3. Skjær av like mye av teleskoprørene som du har skåret av beskyttelsen.

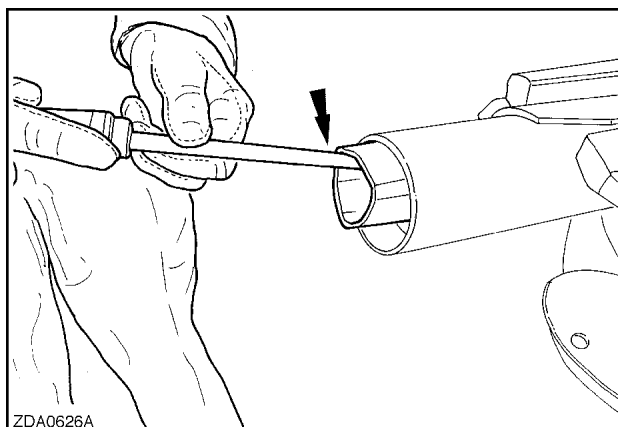


ZDA0625A

ZDA0625A 7

4. Slip av de skarpe kantene på røret, fjern eventuelle spon og smør teleskoprøret grundig.

MERKNAD: Det er ikke tillatt å utføre andre endringer på kraftuttakets aksler og beskyttelser.



ZDA0626A

ZDA0626A 8

STARTE ENHETEN

Før bruk

1. Les denne håndboken nøye. Spesielt kapittelet Sikkerhetsinformasjon.
2. Kontroller alle kjedestrammingene. Se side **7-33**.
3. Kontroller alle trykk hver dag. Hold trykket i dekkene på nivået som angis på side **Hjul - Kontroller**.
4. Kontroller hjulmutternes tiltrekkingmoment daglig den første uken med drift, og deretter ukentlig. Se side **7-24**.
5. Kontroller oljenivået på hovedgirkassen (pass på at maskinen står på et plant underlag). Se side **7-47**.
6. Smør hele maskinen som forklart i vedlikeholdskapittelet.
7. Kontroller at nett- eller plastkniven og satellitten er i utgangsstillingen.
8. Kontroller knyttenett-/filmrullnivåene.
9. Kontroller bindeplastikkullnivåene.
10. Juster jekken til riktig høyde.
11. Slipp opp håndbremsen.
12. Start traktormotoren.
13. Sørg for at alle deksler er lukket og låst.
14. Sørg for at bakluken er lukket.
15. Slå skjermen ON (PÅ).
Tilbakestill ballettellen til 0 (hvis det ikke allerede er gjort).
Velg andre funksjoner etter behov (nett eller film, tilsetning, ...).
Still inn ballettetheten i henhold til den typen avling som skal presses:
16. Koble inn traktorens kraftuttak med lavt turtall, og øk turtallet på kraftuttaket gradvis til **540 RPM**.
17. Senk pickupen.
18. Koble inn eller trekk tilbake knivene (hvis manuell drift).
19. Start ballepressing.

MERKNAD:

Pass på at ikke steiner, plankebiter eller andre fremmedlegemer kommer inn i maskinen. Det kan skade maskinen.

Ikke rygg over ranker. Avlingen kan kile seg fast mellom pickupens ramme og bunnvalsen.

Aktivere kraftuttaket

Sørg for å gjøre deg godt kjent med instrumentene og betjeningsenhetene før du kobler inn kraftuttaket (PTO) for første gang.

Før du kobler inn kraftuttaksdrevet (PTO), må du varsle folk i nærheten ved å bruke hornet flere ganger.

Kontroller for eventuelle varslinger/alarmmeldinger.

⚠ ADVARSEL

Fare for folk i nærheten!

Bruk alltid hornet før du starter maskinen. Forsikre deg om at det ikke er andre personer, kjæledyr, verktøy e.l. i arbeidsområdet før du begynner å bruke denne maskinen. La aldri noen oppholde seg i arbeidsområdet når maskinen er i drift.

Hvis du ikke retter deg etter dette, kan det føre til alvorlig personskade eller død.

W0304A

Kjøre kjøretøyet

Gjør deg kjent med de forskjellige styre- og kjøreegenskapene når du trekker denne maskinen.

W0089A

⚠ ADVARSEL

Fare for slagskader!

Vær forsiktig når du svinger Bakenden av maskinen svinger ut når ved retningsforandring. Hvis du ikke retter deg etter dette, kan det føre til alvorlig personskade eller død.

⚠ FORSIKTIG

Kjørefare!

Du må aldri ha noen mekanismer aktivert ved kjøring på offentlig vei.

Hvis du ikke retter deg etter dette, kan det føre til mindre eller moderate personskader.

C0030A

STOPPE ENHETEN

Bremser

MERKNAD: De første timene du flytter på maskinen, skal du bruke bremsene pent for å få en innkjøringsperiode for bremsene. Ikke brems brått eller med full belastning. Dette er for å unngå overoppheting som fører til skade på bremsesystemet.

Hydrauliske brems

Hvis maskinen løsner fra traktoren under kjøring, vil nød-bremssystemet aktivere maskinbremsene automatisk, og maskinen stopper umiddelbart.

MERKNAD: Pass på å aktivere traktorbremserne ett par ganger før kjøringen for å lade systemet.

Én linje

Normalt driftsforhold

Den hydrauliske slangen (2) er koblet fra tokretsventilen (1) til traktoren. Hårnålssplinten som (3) er installert gjennom tokretsventilen (1)-bryteren med bryteren i posisjon '1' (B).

MERKNAD: Kontroller at hårnålssplinten (3) er festet med kabelen (5) til hydraulikkslangen (2).

Nødstoppstilstand

- Frakoble hydraulikkslangen (2).
- Tokretsventilbryteren går til posisjon '0' (A) og hårnålssplinten (3) kobles fra. Maskinen brems.

Omkoble etter nødstoppstilstand

- Betjene den manuelle pumpen (4).
- Monter hårnålssplinten igjen (3) med kabelen (5) gjennom bryteren på tokretslinjeventilen (1).
- Koble til hydraulikkslangene igjen (2).

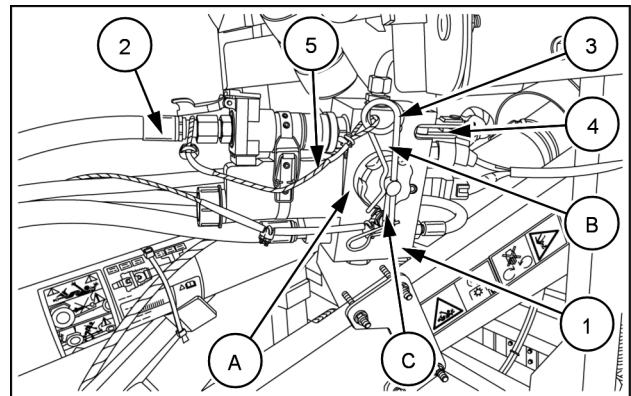
Parkerings

- Flytt tokretsventilbryteren til posisjonen '0' (A). Maskinen brems.
- Koble fra hydraulikkslangene (2).

Fjern fra parkering

- Betjene den manuelle pumpen (4).
- Flytt bryteren til posisjonen '1' (B).
- Koble til hydraulikkslangene igjen (2).

MERK: Tokretsventilbryterposisjonen '2' (C) brukes ikke.



ZEIL16RB00200AZ 1

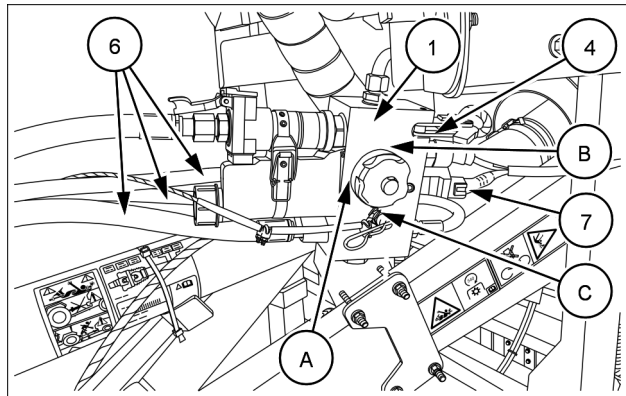
To linjer

Normalt driftsforhold

Den hydrauliske koblingen (**6**) og den elektriske kontakten (**7**) er koblet fra tokretsventilen (**1**) til traktoren. Tokretsventilbryterposisjonen er '0' (**A**).

Nødstopstilstand

- Frakoble hydraulikkoblingen (**6**). Maskinen bremses.
- Frakoble den elektriske kontakten (**7**). Maskinen bremses.
- Frakoble hydraulikkoblingen (**6**) og den elektriske kontakten (**7**). Maskinen bremses.



Omkoble etter nødstopstilstand

- Betjene den manuelle pumpen (**4**).
- Flytt tokretsventilbryteren til posisjonen '1' (**B**) og betjen den manuelle pumpen (**4**).
- Flytt tokretsventilbryteren til posisjonen '0' (**A**) og koble til hydraulikkoblingen (**6**) og den elektriske kontakten på nytt (**7**).

Parkerings

- Koble fra hydraulikkoblingen (**6**) og den elektriske kontakten (**7**). Maskinen bremses.

Fjern fra parkering

- Betjene den manuelle pumpen (**4**).
- Flytt tokretsventilbryteren til posisjonen '1' (**B**) og betjen den manuelle pumpen (**4**).
- Flytt tokretsventilbryteren til posisjonen '0' (**A**) og koble til hydraulikkoblingen (**6**) og den elektriske kontakten på nytt (**7**).

MERK: Tokretsventilbryterposisjonen '2' (**C**) brukes ikke.

Pneumatiske bremseser – Hvis aktuelt

Bremsesystemet oppfyller forskriftene for landbruksmaskiner i Europa. Endringer på maskinens bremsesystem som utføres av eieren eller operatøren, gjør at driftstilstanden bortfaller. Bremsesystemet som er montert på denne maskinen, er et normalt tolinjet trykkluftbremssystem. Maks. lufttrykk under drift er **7.5 bar (109 psi)**.

Lufforbindelsen mellom traktoren og maskinen oppnås ved hjelp av en trykkluftforsyning (med rødt deksel) og en bremsekontrollinje (med gult deksel). De røde og de gule koblingene skal kun fastgjøres til de respektive koblingspunktene på traktoren.

MERKNAD: Sørg for å fjerne all skitt på pakningsflatene på koblingene som kommer i kontakt med hverandre.

Ved oppstart eller under kjøring på vei aktiveres maskinens bremsesystem automatisk via traktorens bremsesystem.

MERKNAD: Du må ikke taue halmpressen på offentlig vei med mindre trykkluftmåleren på traktoren viser **5 bar (73 psi)**. Bremsene kan ikke frigjøres ved lavere driftstrykk enn **5 bar (73 psi)**.

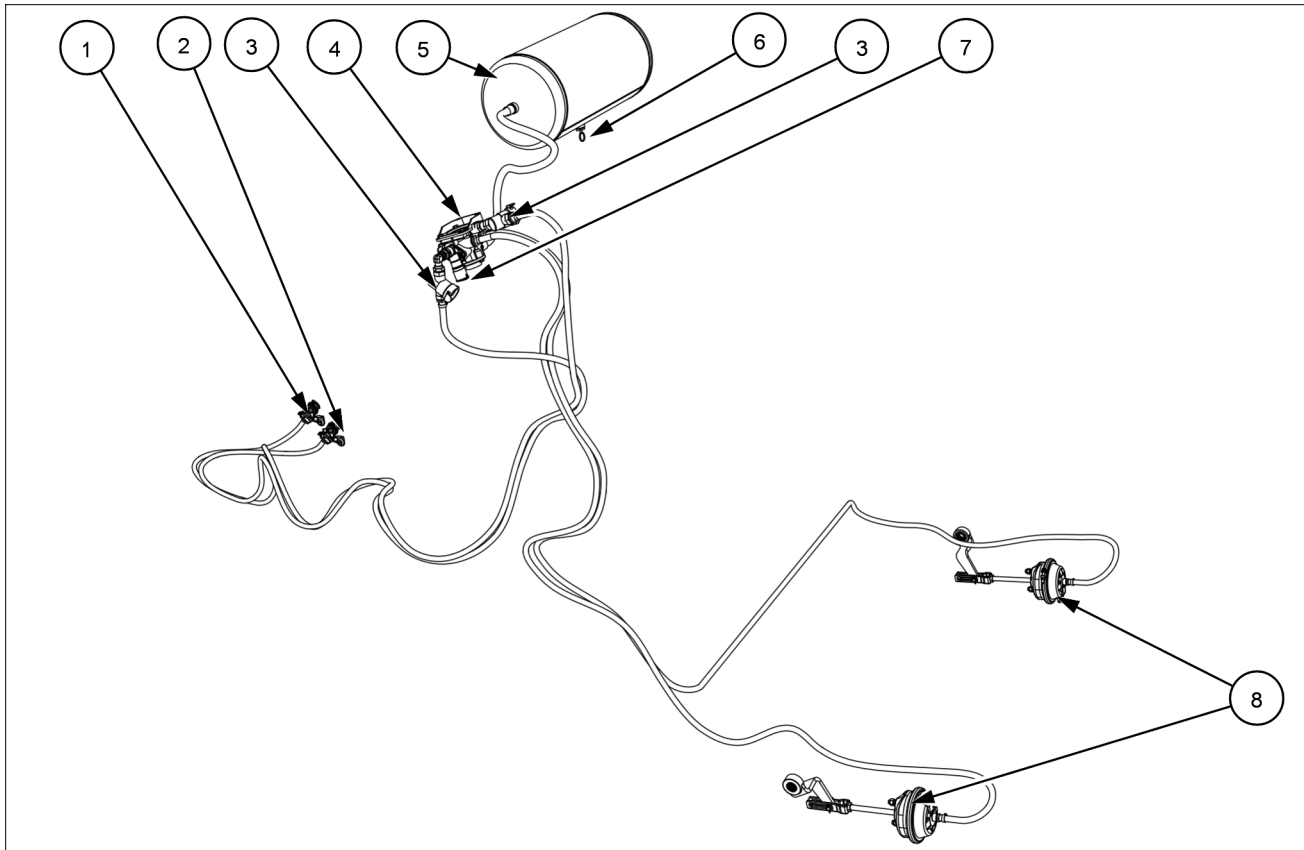
Bremseventilen (**4**) sikrer automatisk aktivering av bremsene dersom lufttrykket i systemet faller delvis eller helt bort.

Avlastningsventilen for bremsene (**7**) må betjenes manuelt av føreren når bremsene skal settes på eller frigjøres når luftledningene fra traktorens utganger er frakoblet.

Hvis du skal frigjøre bremsene, trykker du den nedre trykkknappen oppover.

Hvis du skal sette på bremsene, trekker du denne knappen ned.

Dette kan gjentas flere ganger, lufttrykket i luftbeholderen (**5**) er lik eller høyere enn **3.5 bar (51 psi)**.



ZEIL16RB00215FA 1

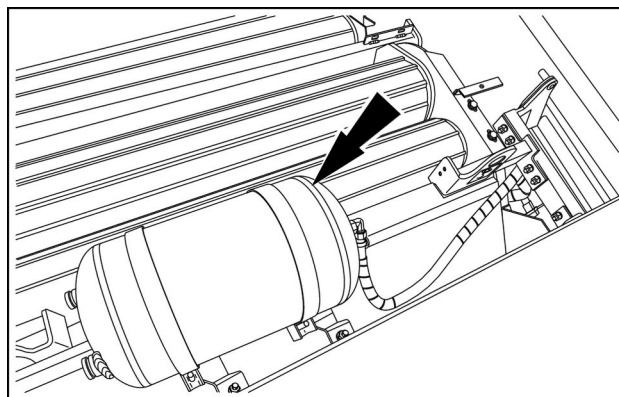
- | | |
|---------------------------|------------------------------------|
| 1. Luftlinjekobling (gul) | 5. Lufttank |
| 2. Luftlinjekobling (rød) | 6. Lufteskruer |
| 3. Filtre | 7. Ventil for utløsning av bremsen |
| 4. Brems ventil | 8. Luftbremsesylinder |

Spesifikasjon for lufttank

(i henhold til EU-direktivet 2009/105/EC)

- Varemerke: Wabco
- Type: 950.845.002.0
- Høyeste driftstrykk: **15.5 bar (225 psi)**
- Høyeste driftstemperatur: **100 °C (212 °F)**
- Laveste driftstemperatur: **-50 °C (-58 °F)**
- Kapasitet: **45 L (11.9 US gal)**

MERKNAD: I Frankrike må lufttanken godkjennes på nytt (teknisk kontroll) hvert 5. år. Eieren må utføre tiltakene som skal til for å få lufttanken godkjent på nytt før holdbarhetsdatoen, som er godkjenningsdatoen + 5 år.



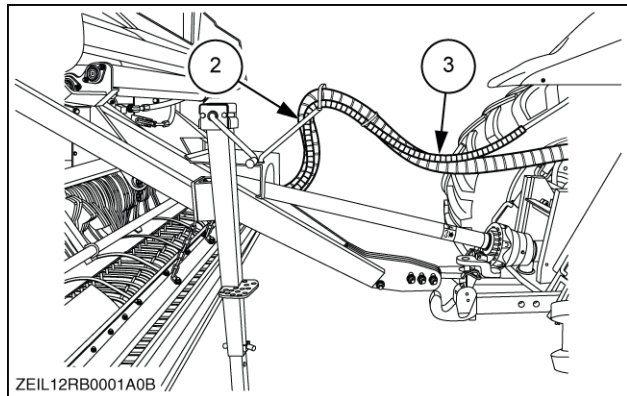
ZEIL16II00657AA 2

PARKERE ENHETEN

Parkere maskinen

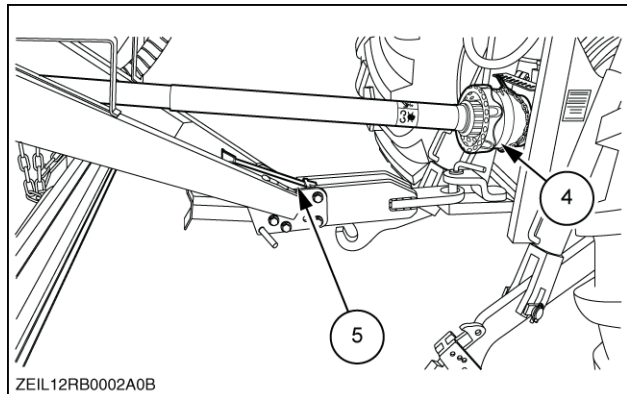
Slik parkerer du maskinen:

1. Plasser maskinen på et plant underlag hvis mulig.
2. Koble fra all hydraulikken **(2)** og de elektriske kablingene **(3)** samt bremsekontrollene fra traktoren.
3. Bind opp de hydrauliske slangene og de elektriske kablene.
 - Sett inn blindplugger i de hydrauliske koblingene.
 - Fold alle kablene og slangene pent sammen på maskinens frontbraketten, uten kontakt med bakken.



ZEIL12RB0001A0B 1

4. Koble kraftuttakets frontgaffel **(4)** fra traktoren. Sett fronttåket for kraftuttaket på maskinbraketten **(5)** eller i gummistropen ved høy trekkrokkonfigurasjon. Bind opp på maskintrekkbommen hvis det ikke er montert støtteanordninger.

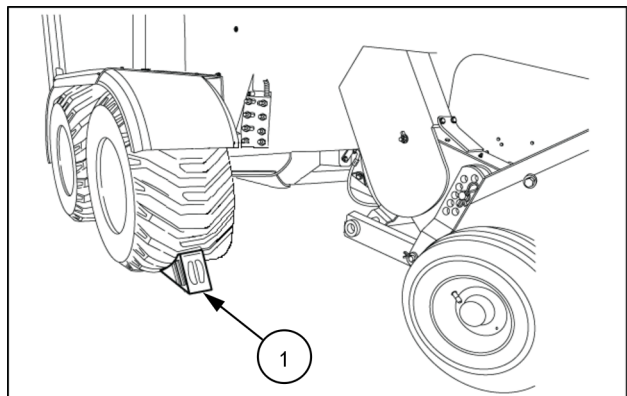


ZEIL12RB0002A0B 2

5. Plasser parkeringsklosser **(1)** hvis tilgjengelig på følgende måte:

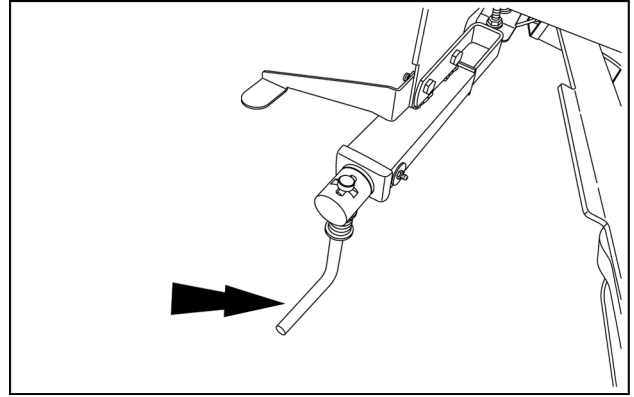
MERK: Hvis de følger med, finner du hjulklossene på slangebraketten foran på maskinen.

- På flatt underlag: en foran og en bak hjulet.
- I helling: en kloss per hjul, enten foran eller bak hvert hjul, avhengig av skråningen.



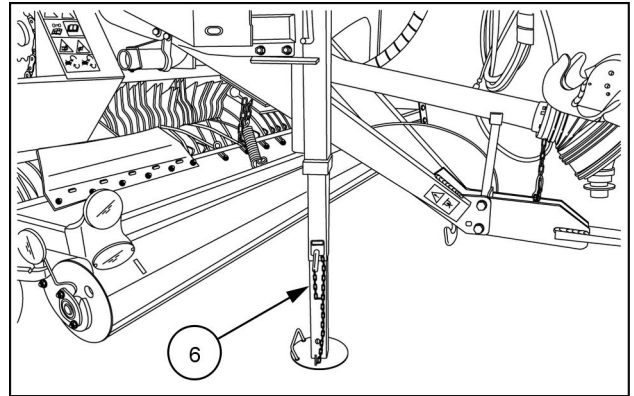
ZEIL16RB00183AA 3

6. Aktiver parkeringsbremsen. Vri håndtaket med klokken.



ZEIL16RB00141AA 4

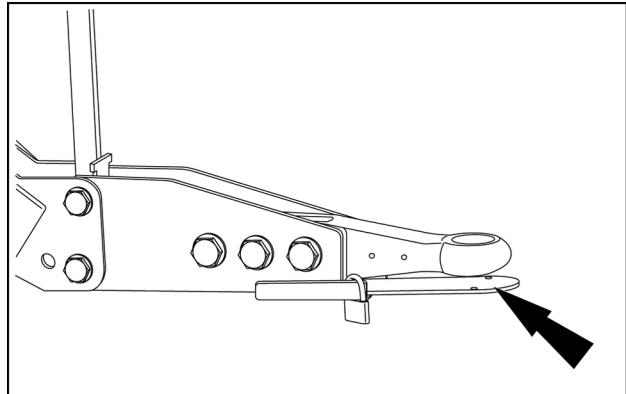
7. Sett jekken **(6)** i parkeringsstilling.
- Fjern låsepinnen, og la foten på jekken gli ned.
 - Sett inn låsetappen i det øvre hullet på foten, og lås den ved å vri **180 °**. Drei deretter sveiven til vekten av traktoren er fullstendig avlastet.
8. Ta ut trekkbolten, og frigjør maskinen fra traktoren.



ZEIL16RB00048AA 5

Tyverisikring

For å hindre at maskinen blir stjålet, er det mulig å bruke tyverisikring. Det er en plate som er låst på plass under hullet til trekkroktungen.



ZEIL16RB00147AA 1

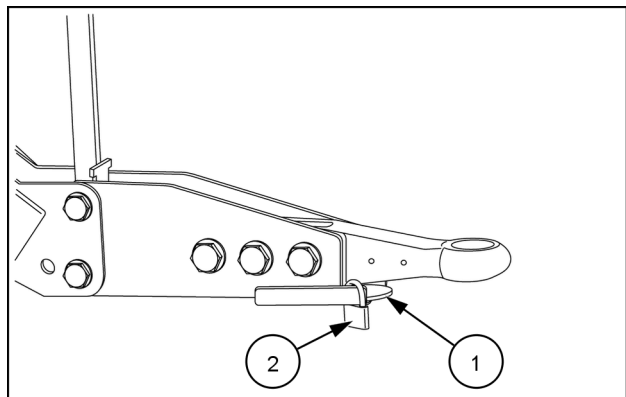
Førstegangsbruk – ulåst posisjon

Slik setter du platen på plass:

1. Skyv platen (1) under trekkøyet.

MERK: Platen og hengelåsen finner du i en pappkasse som leveres med maskinen.

2. Lås platen på plass med hengelåsen (2). Bruk hullene som vises.

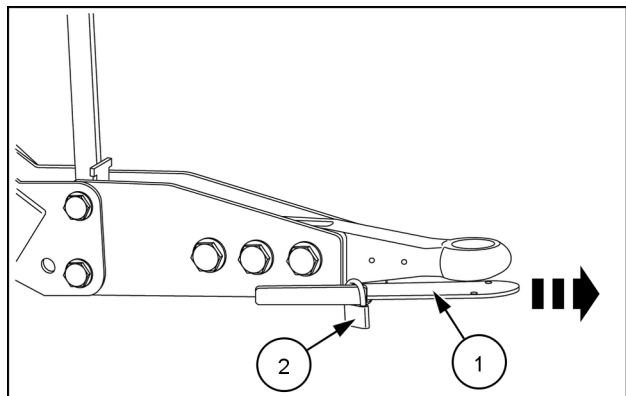


ZEIL16RB00148AA 2

LÅST STILLING

Slik setter du platen i den låste posisjonen:

1. Skyv platen (1) forover til hullet for trekkøyet er dekket.
2. Lås platen (1) på plass med hengelåsen (2). Bruk hullene som vises.



ZEIL16RB00147AA 3

5 - TRANSPORTOPERASJONER

VEITRANSPORT

Klargjøre for veitransport

Pass på at maskinen er korrekt koblet til traktoren, og at alle forbindelser (bremseser, kjøreløys) er riktig koblet til, og at alt er i god driftsstand. Hev jekken helt opp.

KRAFTUTTAKS-aksel

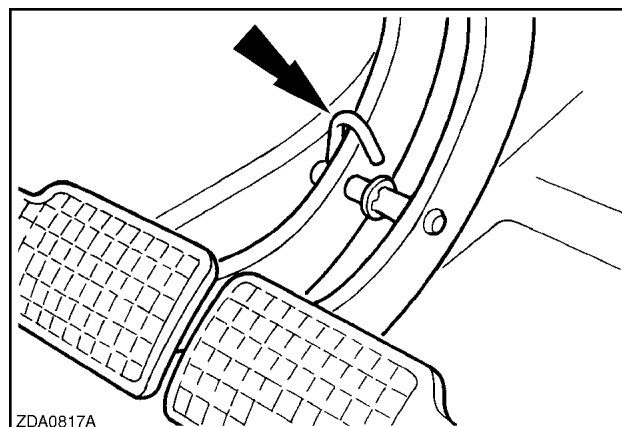
Krafttutaks-akselen må alltid være koblet til traktorens kraftuttak under transport på vei. Kraftuttakets bærestøtte må kun brukes når maskinen er koblet fra traktoren.

Ballekammer

- Ikke tau maskinen med en balle i ballekammeret.
- Maskinen må ikke taues med bakluken åpen.

Bremseser (hvis montert)

Ved kjøring på vei må du passe på at de individuelle fotbremspedalene alltid er koblet sammen (sperrearmen på fotbremspedalene er koblet inn). Koble bremsene på maskinen riktig til traktoren før du tauer.

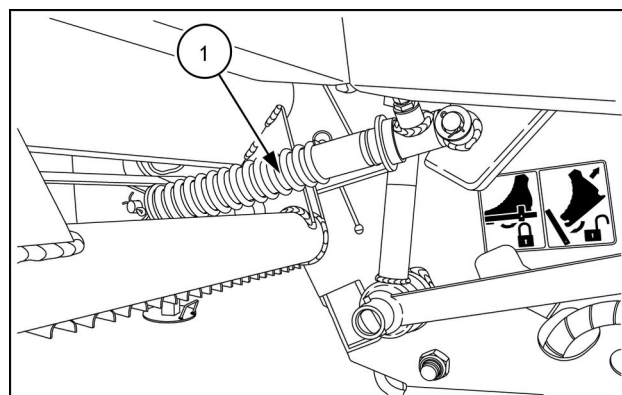


ZDA0817A

ZDA0817A 1

Pickup

Pickupsylindrene (1) er montert i bunnen av maskinen. Med disse sylindrene kan pickuper heves eller senkes når de valgte fjernspakene på traktoren betjenes. Skyv ut sylindrene for å løfte pickuperen når du kjører på vei. Lukk sperreventilen, som er montert på hurtigkoblingen på pickuperens hydraulikkledning. Hvis du lukker hydraulikkledningen, sikrer du at pickuperen ikke kan falle ned på bakken under transport.

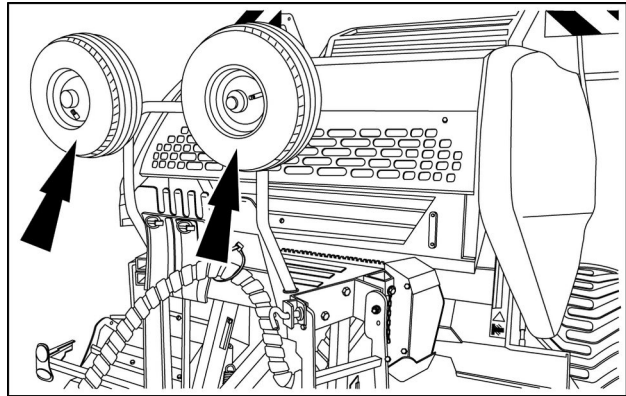


ZEIL16RB00026AA 2

Pickup-hjul

Før du transporterer ballepressen på veien, plasserer du pickup-hjulene i lagringsposisjon (hvis bredderestriksjoner gjelder).

- Standardtype hjul for pickup
 - Kun hjul
På fremre passere skinnene låser du med orepinnen fra hjulet.



ZEIL16RB00109AA 3

- Caster-type hjul for pickup
 - Støttehjul og støtte
Over pickupen låser du med orepinnen fra røret.

⚠ FORSIKTIG

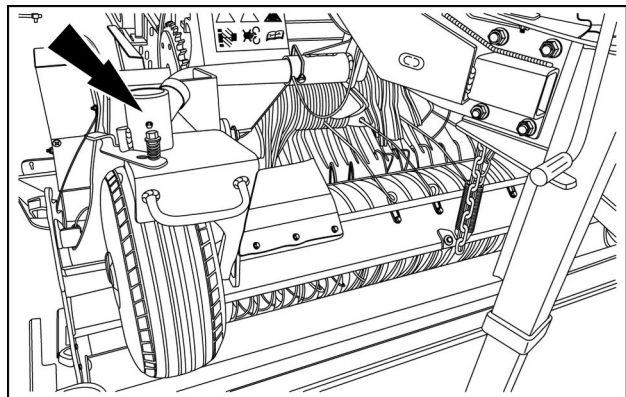
Klemfare!

Når du klargjør ballepressen for transport:

1. Lås alltid styrehjulene for å hindre dreining.
2. Bruk løftehåndtaket på styrehjulene for å løfte og dreie styrehjularmen til transportstillingen. Det er en risiko for at et ulåst styrehjul kan klemme en hånd eller finger når styrehjulsenheten dreies til transportstillingen.

Hvis du ikke retter deg etter dette, kan det føre til mindre eller moderate personskader.

C0156A



ZEIL16RB00104AA 4

Godt synlige posisjonsmarkører

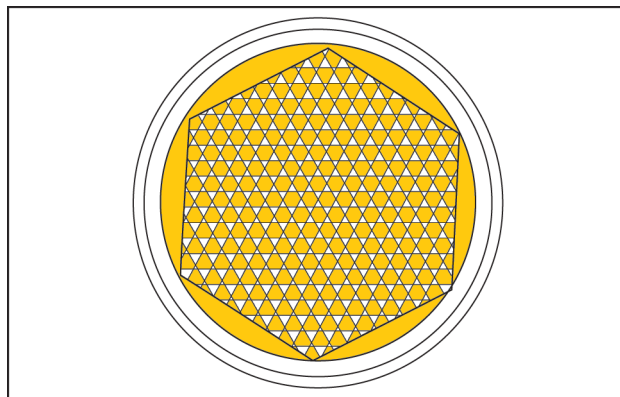
ORKEL-maskinen er utstyrt med kjørellys for sikker veitransport. I tillegg har maskinen refleksmerker for å gjøre maskinen merkbart mer synlig for trafikk som nærmer seg fra sidene eller bak.

Hold merkene rene og leselige. Hvis de er skadet eller uleselige, må du skaffe nye fra ORKEL DIREKTE forhandleren din. Figurnummeret er delenummeret til merket.

Dersom det sitter et merke på en del som byttes ut, må du sørge for at den nye delen har den samme merket.

Gul/oransje refleks (1)

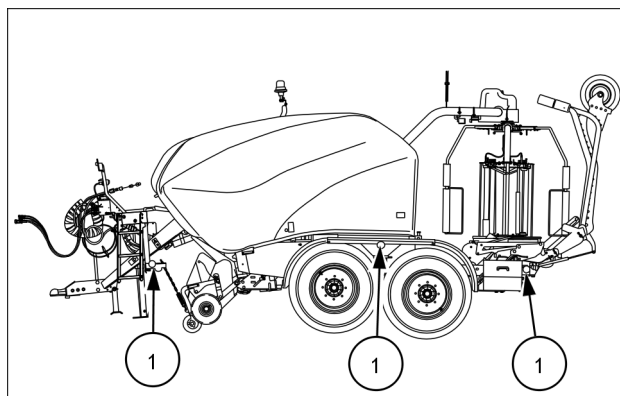
For ekstra synlighet på siden for møtende kjøretøyer.



435895 1

Plasseringer på venstre side:

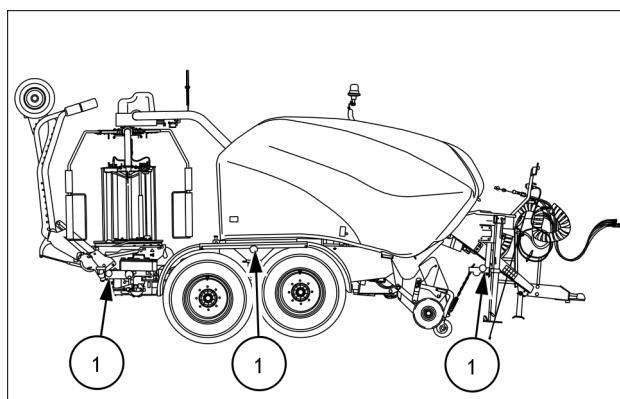
- På lysstangen foran.
- På skiltlyset bak.
- På hjuldekselet.



ZEIL16II00814AZ 2

Plasseringer på høyre side:

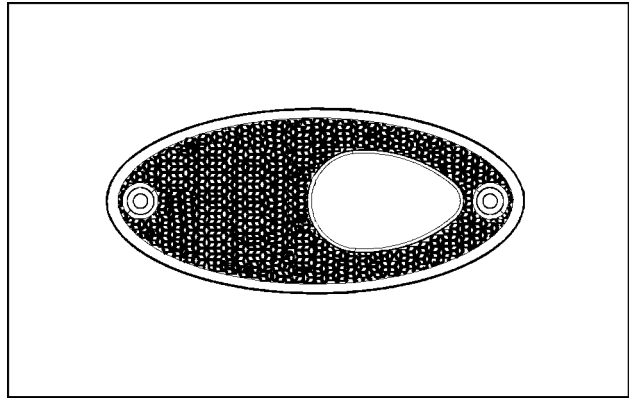
- På lysstangen foran.
- På skiltlyset bak.
- På hjuldekselet.



ZEIL16II00813AZ 3

Hvit refleks (2)

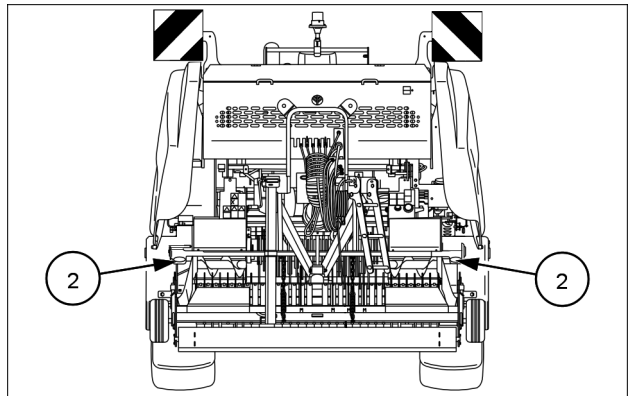
For ekstra synlighet foran og breddeanvisning for møtende kjøretøy.



47689898 4

Plasseringer foran:

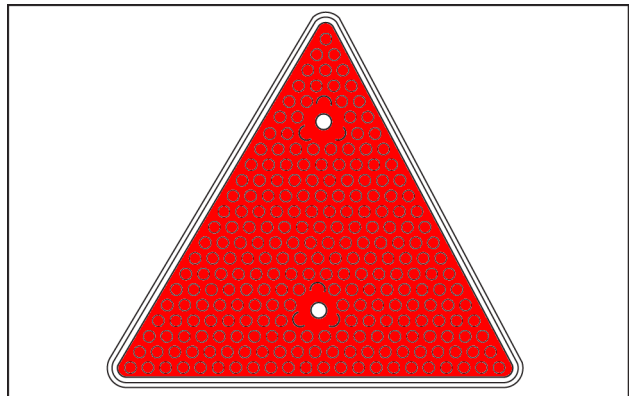
- Lysende linje (2 stk.) (i dekselets kjøreløys)



ZEIL16RB00188AZ 5

Rød trekantet refleks (3)

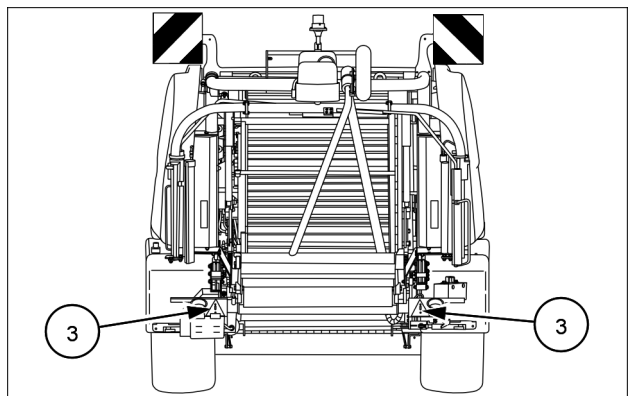
Brukes for å oppnå ekstra synlighet for forbigående kjøretøy og for å indikere en mulig langsommere hastighet enn den offentlige fartsgrensen.



746294 6

Plasseringer bak:

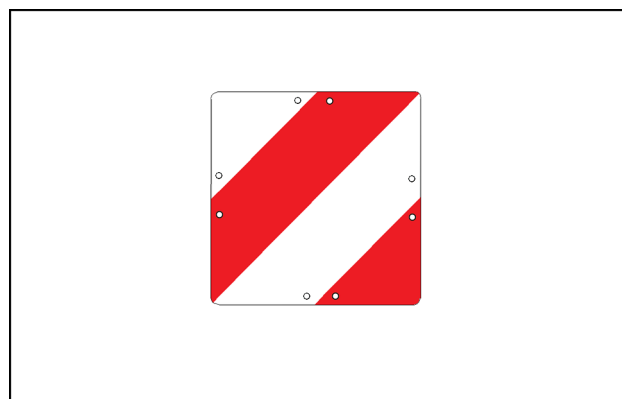
- Lysskilt (2 stk.)



ZEIL16RB00189AZ 7

Varselsignalskilt (4)

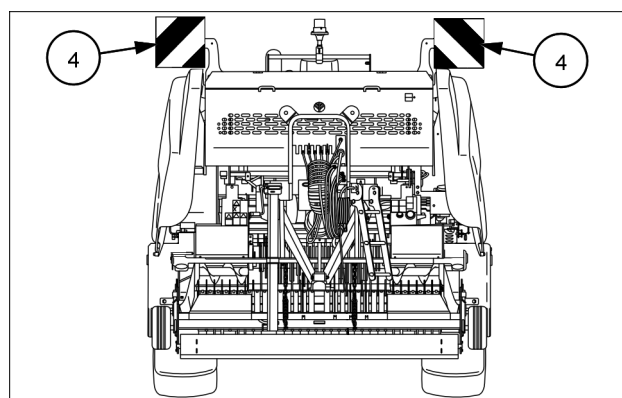
Brukes for å oppnå ekstra synlighet for forbigående kjøretøy og for å indikere en mulig langsommere hastighet enn den offentlige fartsgrensen.



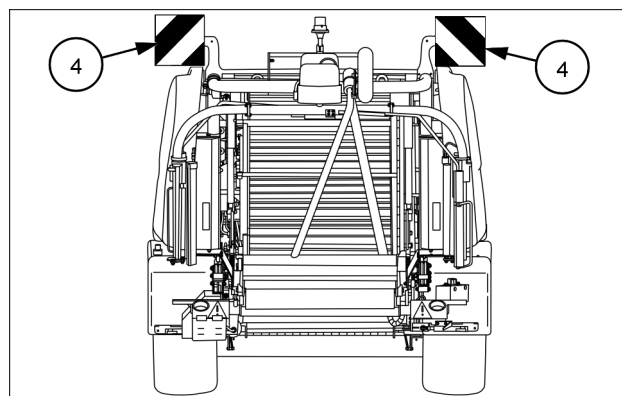
48064922 8

Sted:

- På brakettene øverst på rammen på begge sider.



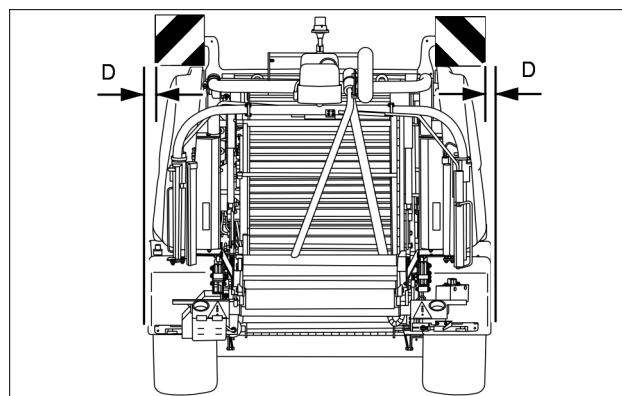
ZEIL16RB00188AZ 9



ZEIL16RB00189AZ 10

Les nøye før du monterer signalplatene:

- Monter signalplatene innenfor maskinbredden.
- Avstanden fra signalplaten til det bredeste punktet på maskinen (**D**) må ikke overskrides **100 mm (3.9 in)**.
- Stripene må peke nedover og utover og gjenspeiles vannrett på den andre siden.



ZEIL16RB00189AZ 11

Frakting av pressa

Klargjøring for frakt.

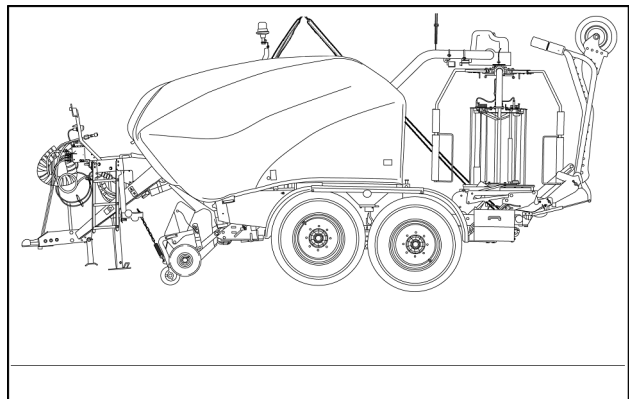
Kontroller at dette er utført ved forsendelse:

- Alle hydrauliske/elektriske koblinger er hengt opp riktig på braketten.
- Kraftuttakets fremre halvdel er festet på maskinen.
- Pickupen er satt i sin høyeste stilling og låst.
- Alle dekslene er lukket.
- Bakluken er lukket og låst.
- Parkeringsbremsen er koblet inn ved forsendelse med hjulene montert (hvis aktuelt).

Løfte maskinen

Hvis hele maskinen må løftes opp for årsaker som transport på en tilhenger til et annet sted, eller for vedlikehold, er det viktig at du løfter ballepressen trygt med vinsjer eller kranutstyr med tilstrekkelig løftekapasitet, på de dedikerte løftepunktene, og med riktig type løfteverktøy.

Minimum løftekapasitet for vinsjen eller kranen må være høyere enn den spesifiserte vekten for maskinen.

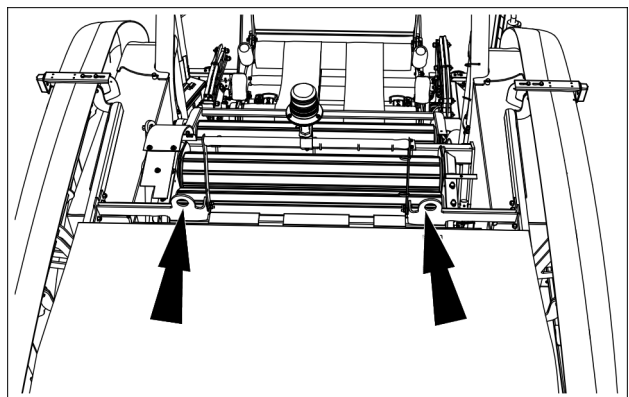


ZEIL16RB00250AA 1

For å løfte maskinen er den utstyrt med løftekroker for det formålet:

Øverst

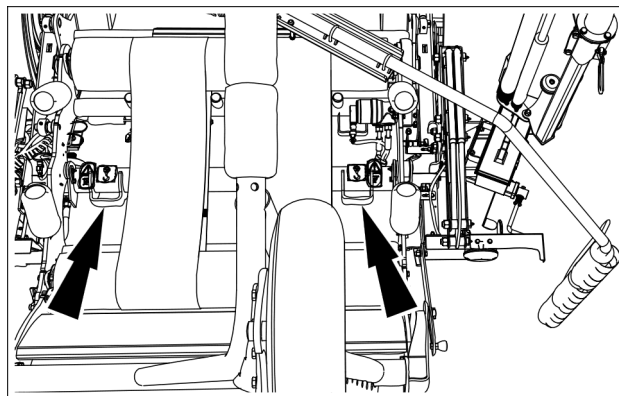
Pressen har to løftekroker som er plassert på den høyre og den venstre enden av det øvre tverrøret på rammen, og som er indikert med sikkerhetsskilt for kran/kranløfting.



ZEIL16RB00159AA 2

Bak

Det er plassert to løftekroker på baksiden av bindebordrammen, og disse er angitt med sikkerhetsskilt for kran/kranløfting.



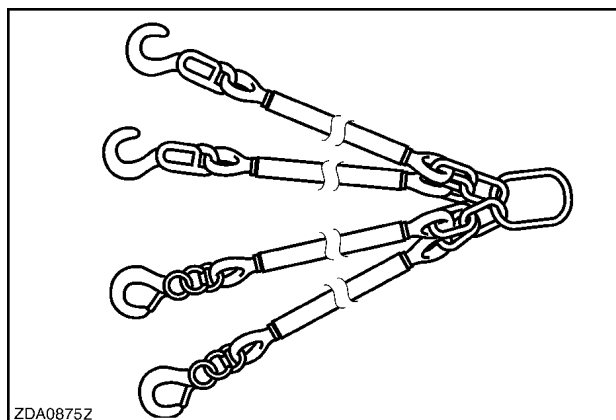
ZEIL16RB00160AA 3

Pass på at alle løse deler er trygt festet til maskinen når den løftes opp.

- KRAFTUTTAKS-
- Hydraulikkslanger, ledningsnett til kjøreløset og til skjermen
- Skjermen og batterikablene
- Brukerhåndboken

Når maskinen må løftes for transport, må det passes spesielt hvordan krokene på løftestroppen festes til løftekrokene.

Bruk løftekomponenter som er i overensstemmelse med det EU-direktivet 98/37/EF og maskindirektivet 2006/42/EF, som kan løfte en vekt på minst **7000 kg (15432 lb)**.



ZDA0875Z

ZDA0875Z 4

Festepunkter for frakt

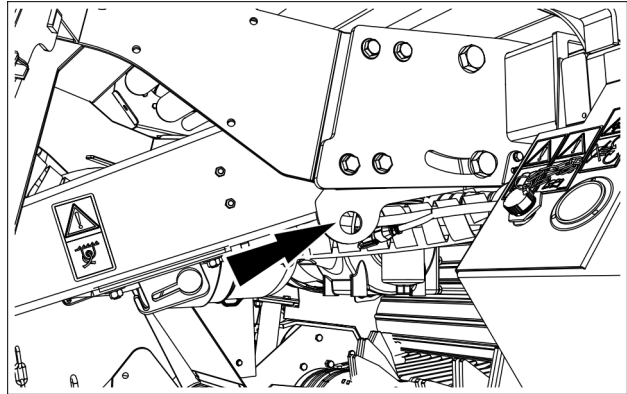
Slik fester du maskinen for transport:

1. Monter maskinen på en tilhenger.
2. Støtt opp trekkroken med blokker.

MERKNAD: Ikke bruk jekken til dette formålet.

Foran:

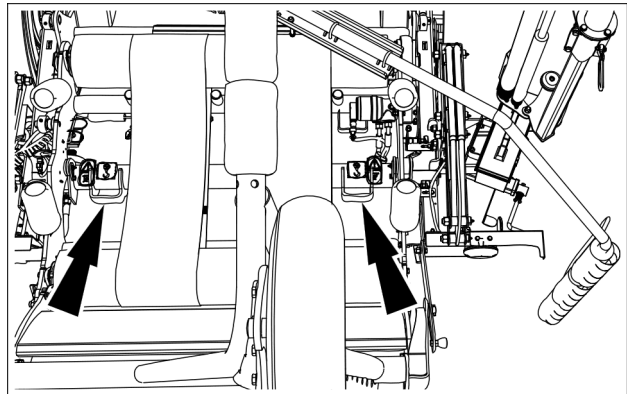
3. Det finnes to fastmonterte ringer på begge sider av trekkdraget.
4. Tilkobling med rep eller kjede.



ZEIL16RB00161AA 1

Bak:

5. Det finnes to fastmonterte ringer på begge sider av enden på binderrammen.
6. Tilkobling med rep eller kjede.

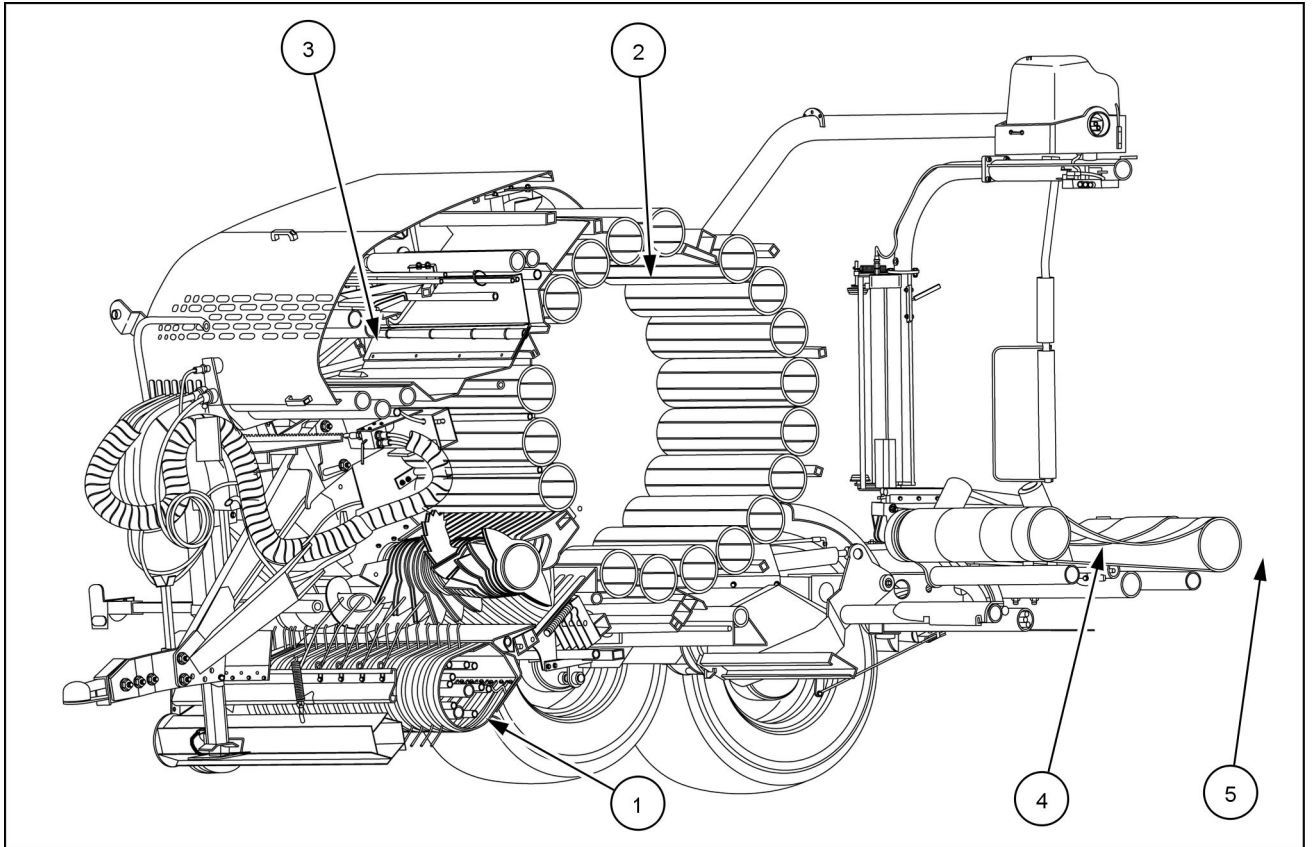


ZEIL16RB00160AA 2

6 - ARBEIDSOPERASJONER

INNHØSTING

Driftbeskrivelse



ZEIL16RB00191FA 1

1. Pickup
2. Ballekammer
3. HIT . nett og bredplast system
4. Rundballepakker
5. Avlasting

1. Pickup

Avlingen plukkes kontinuerlig opp og mates inn i maskinen med pickup-enheten **(1)**. Vindskjermen/komprimeringsrullen **(2)** kan justeres i høyden slik at avlingen holdes fast over pickup fjærene for positiv mating. To sentreringsskruer **(3)** flytter materialet fra pickupen og inn i snitterotoren **(4)**.

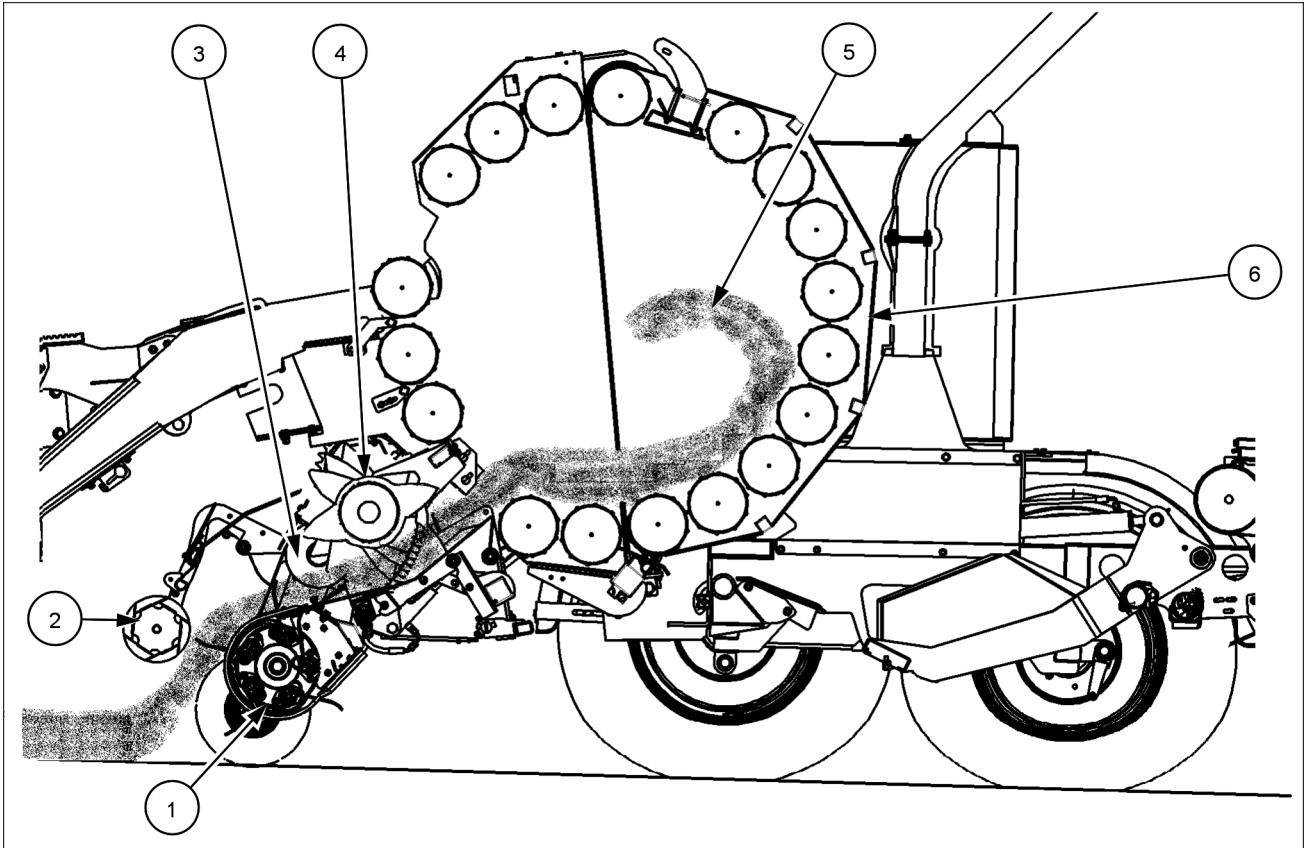
2. Komprimering av ball

Avlingen flyttes kontinuerlig fra pickupen til de nedre rullene i ballekammeret **(5)** ved hjelp av rotoren **(4)**. De nedre rullene mater avlingen til de midtre rullene for å lage ballen i ballekammeret. På dette tidspunktet er bakluken **(6)** lukket og låst.

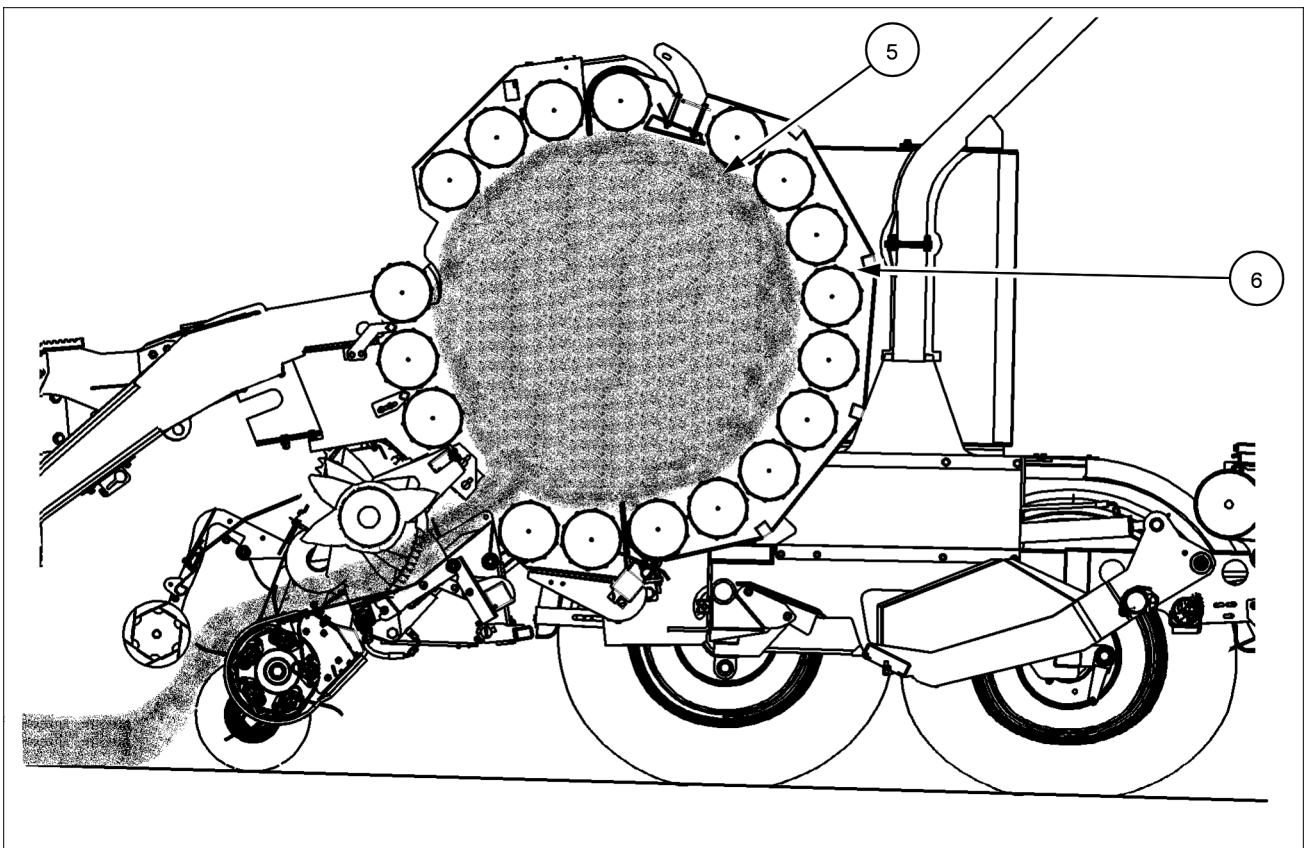
Ballekammeret **(5)** fylles opp etter hvert som avlingen mates inn, ruller og tvinnes fritt ved hjelp av en kombinasjon av materotoren **(4)** og rullene i ballekammeret. Avlingen komprimeres noe pga. sin egen vekt og struktur.

Ballekammeret **(5)** fylles opp med løst pakket avling. Etterhvert som mer avling mates inn, begynner rullene i ballekammeret å komprimere avlingen og fortsetter med det til ønsket tetthet er nådd. Mesteparten av ballens vekt bæres av de nedre rullene.

Den komprimerte ballen, derimot, presser på bakluken **(6)** og prøver å dytte bakluken opp.



ZEIL16RB00165FZ 2



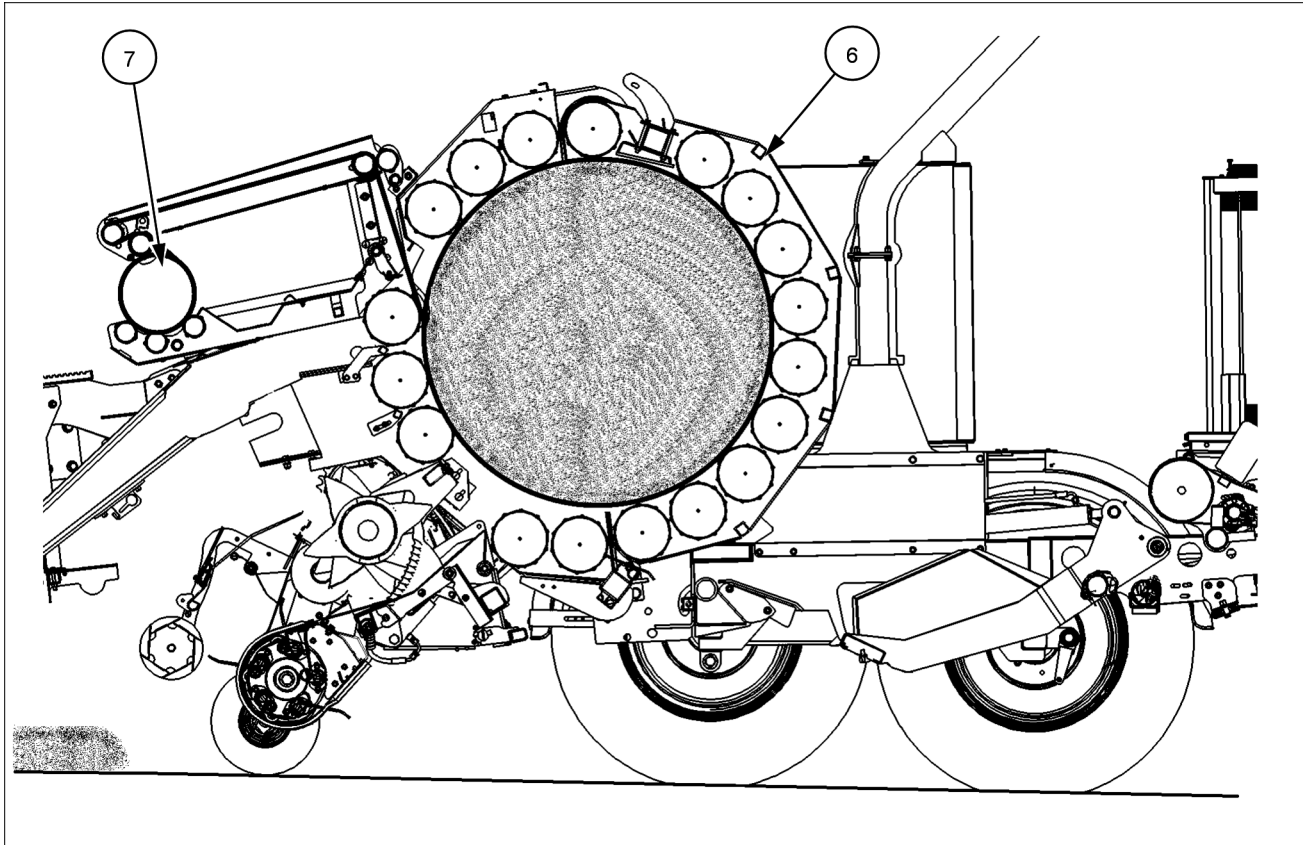
ZEIL16RB00165FY 3

3. HIT nett- og bredplastsystem

Ballen har oppnådd ønsket tetthet og diameter. Skjermen varsler operatøren, som må stanse videre kjøring. Kraftuttaket er fortsatt tilkoblet. Bakluken (6) forblir stengt.

Nett-/filmmekanismen (7) kobles inn manuelt eller automatisk som konfigurert på skjermen. Ved stans blir ballen knyttet med det valgte materialet. Når antall omdreininger brukes, også konfigurert på skjermen, kuttes nettet/filmen.

Når knyttesyklusen er ferdig, vil skjermen igjen informere operatøren om at den ferdige ballen er knyttet og klar til å lastes ut. Bakluken (6) åpnes manuelt eller automatisk, i henhold til konfigurasjonen i monitoren, og ballen ruller ut av ballekammeret til lastegaffelen (8). Gaffelen flytter deretter ballen til pakkebordet (9). Bakluken lukkes, og lastegaffelen flyttes til den midtre stillingen. Når den er lukket, er maskinen klar til å begynne på den neste ballen. Under avlasting av ballen er kraftuttaket fortsatt tilkoblet.



ZEIL16RB00166FZ 4

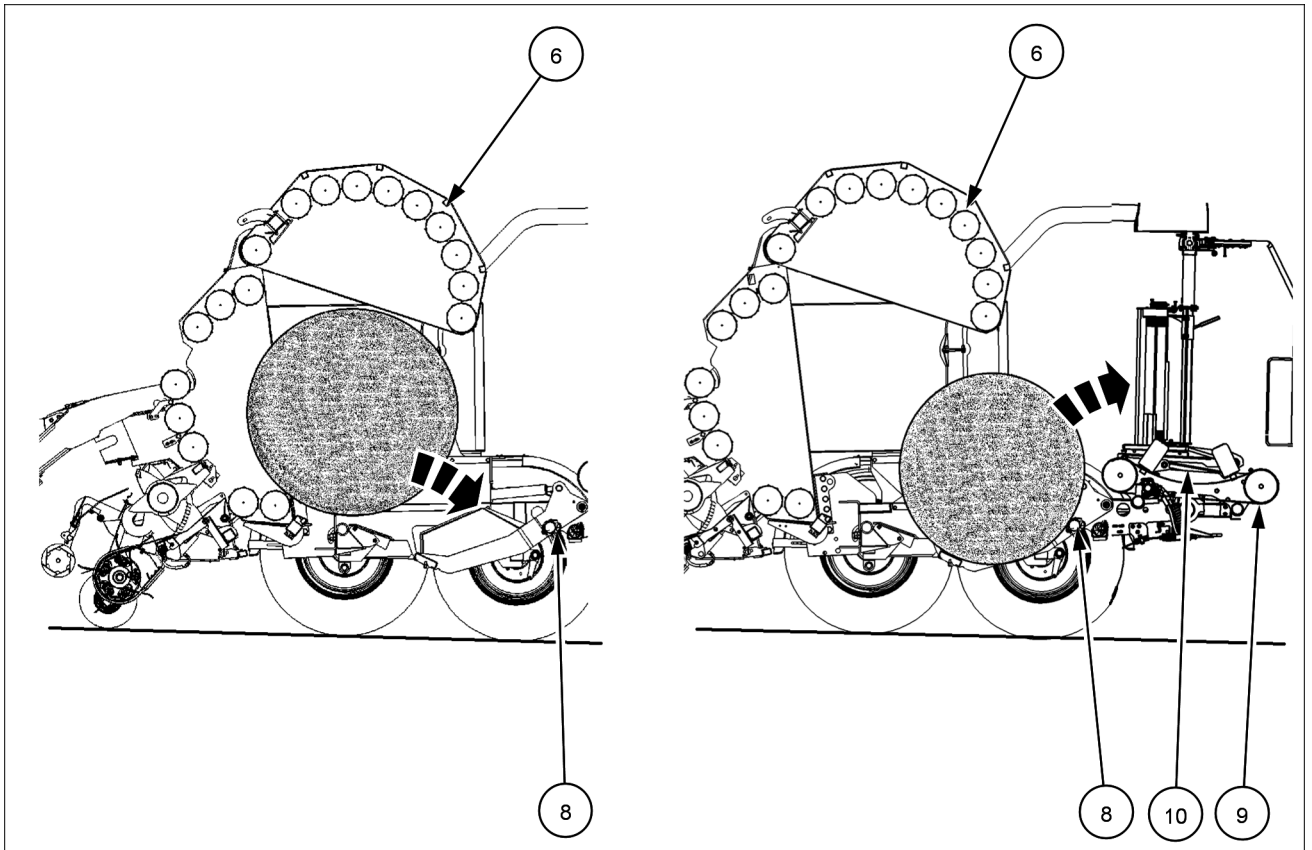
4. Ballepakking

Pakkebordet (9) mottar ballen fra lastegaffelen (8). Pakkingen starter manuelt eller automatisk som konfigurert på skjermen. Når antall omdreininger, også konfigurert på skjermen er lagt på, kutter knivene (10) platen.

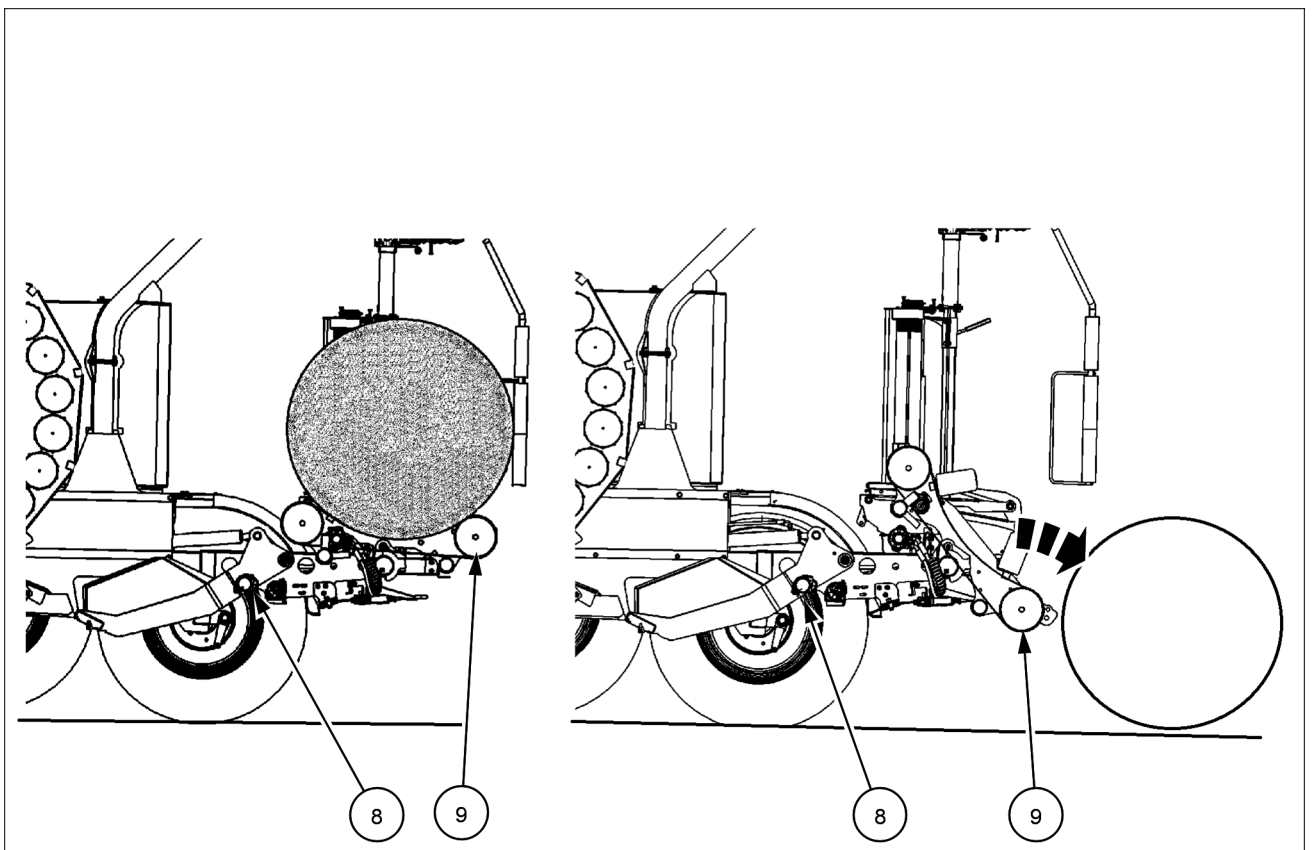
5. Avlasting

Ferdige baller lastes av ved at pakkebordet vippes opp. Det styres av operatøren.

6 - ARBEIDSOPERASJONER



ZEIL16RB00167FZ 5



ZEIL16RB00168FZ 6

Åkerytelse

Fremstilling av balle

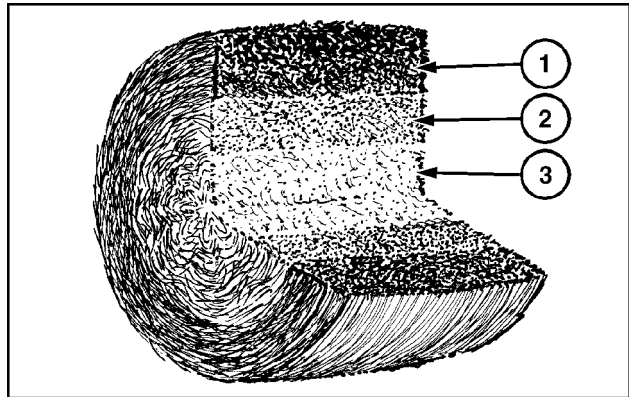
Maskinen er konstruert for å lage sylindrerformede baller med en vekt på maks. **1000 kg (2205 lb)**. Ballene består av tre atskilte lag med forskjellig tetthet.

- Nivå 1, det ytre laget med avling, er det tetteste og gir ballen god værbestandighet.
- Nivå 2 består av lag av høyere tetthet uten at det skader avlingen.
- Nivå 3 er kjernen, som har lav tetthet slik at avlingen får puste.

Når man sammenlikner disse lagene, vil tykkelsen kunne endres ved å endre den samlede fulle balletettheten.

Kvaliteten på den ferdige ballen avhenger av mange variabler, inkludert typen og mangfoldet til avlingen, hvordan avlingen var klargjort, størrelse og form på ranken eller skåren, fuktighetsinnhold, innmatingsgrad og operatørens kjøreteknikk samt innstilt balletetthet.

MERK: Tykkelsen til disse lagene sammenlignet med hverandre vil også forandres ved å endre den samlede fulle balletettheten.



ZIL10FCRB001AAA 1

Forberede avlingen for pressing

Avlingen som skal presses, kan klargjøres på forskjellige måter, avhengig av hva du foretrekker og hvilket utstyr du har tilgjengelighet til. De beste ballene får man når avlingen slåes, formes og deretter rakes sammen i passende store ranker.

På denne måten kan operatøren bruke en veveteknikk slik at materialet føres inn i ballepressen på en riktig måte. På denne måten får man en kompakt og ensartede baller.

Ikke formpress materialet for mye, spesielt hvis du jobber med belgfrukter som f.eks. blåusern og kløver.

Overpressing vil føre til at bladene tørker for fort og brekker der de er skadet, slik at man får større tap. Hvis ballene skal lagres utendørs og mange av stråene har delt seg, vil det gjøre at de trekker til seg fuktighet.

For lite pressing kan også føre til svinn, spesielt når man jobber med rørvlinger og andre materialer med tykke stilker.

Meget tørre, glatte materialer, som maisstilker, enkelte gresstyper og diverse kornstrå, kan presses til baller med et godt resultat bare materialet er langt nok til at ballen holdes sammen.

Pressing av gras

Avlingen kan slåes og klargjøres med det vanlige utstyret, som f.eks. slåmaskin, slåmaskin med stengelbehandler og en samlerive.

Lag ensartede skårer. Man bør ha en jevn, full ranke. Man får de beste oppbevaringsresultatene når det tørre innholdet i avlingen som blir presset, ligger mellom **30 -60 %**.

Pressing av halm

Ved bruk av fastkammerpresse vil det være visse begrensninger. Glatt og tørr halm/høy er ofte en utfordring fordi massen knuses mot rullene under komprimeringen og det oppnåes lav friksjon mellom ball og ruller i forhold til friksjonen i sideveggene.

Hvis det overhodet er mulig, bør du sjekke at stråene ikke blir kuttet for mye av treskeren. Ikke rør i skåren før du presser ballen, hvis stråene allerede er veldig tørre og korte. En passende stor, full skår som lages av en stor tresker, gir bedre resultater enn en veldig liten skår. Fuktighetsinnholdet skal være under **18 %**.

I store halmranker må man passe på at avlingen ikke ruller under traktorens bakaksel og ballepressens trekkrok. Når den løsner, kan den blokkere ballepressens pickup og hals.

I disse tilfellene kan du prøve å begynne å samle opp ranken i samme retning som den ble lagt av treskeren. På denne måten får du en jevnere innmating av avlingen. Når du presser baller av halmrankene i samme retningen som de ble lagt av skurtreskeren, vil du se at den ser helt blank ut. Når du ser på den fra den andre siden, ser rankene mattere ut.

Fest en presenning under traktoren og bakover under trekkkroken slik at avlingen bøyes ned.

Juster komprimeringsrullen så høyt at den ikke slår mot ranken.

Når du kjører i tunge, ujevne ranker som ligger i klynger, må du redusere hastigheten slik at pickupen får revet buntene fra hverandre før de mates inn i maskinen. Dette reduserer risikoen for at pickupen og innmaterområdet blir blokkert.

Halmavlinger

Det kan være vanskelig å presse ballene når man arbeider med avlinger med lange stengler, som f.eks. durra eller mais, og ikke minst hvis avlingen er veldig tørr (fuktighetsinnhold som er lavere enn **10 %**), eller hvis den har blitt trevlet opp av en roterende kutter.

I slike tilfeller knuses materialet lett, og endrer form og tilstand. Ballen vil ha en tendens til å gå i stykker, eller ikke begynne å rotere i det hele tatt.

Justeringer som kan hjelpe er:

- Reduser kammertrykket
- Lag noen baller med nedfeldte kniver
- Kjør med god hastighet under fylling av kammeret og unngå for lav hastighet mot slutten. En jevn strøm av materiale hindrer for mye knusing av ballens overflate
- minske hastigheten i kraftuttaket til 350 -450 RPM
- Koble fra kraftuttaket når du ikke mater inn materiale, f.eks. i hjørner av åkeren, og når du snur på vendeteigen eller befinner deg i enden av rankene.

Korte eller skjøre avlinger

Det kan også være vanskelig å presse ballene når man arbeider med korte stilkete avlinger (høy eller strå), spesielt hvis avlingen er veldig tørr (fuktighetsinnhold som er lavere enn **10 %**), eller hvis den har blitt trevlet opp av en roterende slåmaskin eller klipper.

I slike tilfeller knuses materialet lett og endrer form og tilstand. Ballen vil ha en tendens til å gå i stykker, eller ikke begynne å rotere i det hele tatt.

Hvis du minsker hastigheten i kraftuttaket til **350 - 450 RPM** mens du holder en vanlig innmatingshastighet, vil du vanligvis greie å presse ballene. Noen ganger kan det være nødvendig å kjøre saktere til kjernen er formet.

Andre justeringer som kan hjelpe er:

- Reduser kammertrykket
- Lag noen baller med nedfeldte kniver
- Koble fra kraftuttaket når du ikke mater inn materiale, f.eks. i hjørner av åkeren, og når du snur på vendeteigen eller befinner deg i enden av rankene.

Merknad: HIT - system og pressing av tørre materialer

Ved pressing av tørre avlinger, kan bredplast binding være utfordrende. Det anbefales i slike tilfeller å benytte nett, for å unngå unødvendige problemer.

Avlinger med lette ranker

I små ranker blir avlingen som mates inn, knust av ballens vekt. Dette gjør at trykket øker mye langsommere, og at ballene kan bli for tette.

Hvis du har problemer under innmating av små ranker, må du øke farten eller redusere hastigheten i kraftuttaket. I slike tilfeller vil det hjelpe å rake sammen to ranker. Velg en lavere full ballettetthet.

Kammertrykk

Ballettettheten avhenger av mange faktorer, f.eks. avlingstypen og -sortene, hvordan avlingen er klargjort, rankens størrelse og form, fuktighetsinnhold, matehastighet, operatørens kjøreteknikk og valgt kammertrykk. Ballettettheten kan kontrolleres ved å øke eller minke volumet på ranken og ved å endre fremdriftshastigheten.

Den tiden materialet bruker i ballekammeret har stor innflytelse på ballettettheten. Hvis svære ranker mates raskt inn i ballepressen, vil tettheten til ballene som støtes ut, bli lavere enn når man bruker en lavere matehastighet.

En syklus som varer lenger vil gi tettere baller, men avlingstapet og innpakningsytelsen vil synke. Operatøren må lære å innstille kjørehastigheten slik at han får en matehastighet som står i forhold til optimal ytelse.

Full ballettetthet

Tettheten i den fulle ballen avgjøres av størrelsen på baklukens åpning når ballen presses. Dette kontrolleres fra traktorsetet ved å endre innstilling for ballettettheten som ble satt da innpakningssyklusen ble startet. Full ballettetthet kan stilles inn fra **0 - 100 %** i trinn på **1 %** i monitoren.

Avhengig av avlingsforholdene anbefaler vi følgende innstillinger for full ballettetthet:

- Maksimalt **30 %** ved første oppstart.

- **85 - 100 %** for høyavlinger, for å gi god lufttilførsel slik at kjernen i ballen puster under oppbevaringen.
- **100 %** for stråavling og **80 - 90 %** for ensilasjevling for å sikre den maksimale ballettettheten.
- Man kan få svært høy tetthet ved å øke innstilling, men det medfører høyere strømforbruk og vedlikeholdskostnader samt flere feil med skjærbolten.

MERKNAD: Noen avlinger (f.eks. våt ensilasje) kan gjøre at ballene overskrider maks. vekt på **1000 kg (2205 lb)**. Det er ekstremt viktig å redusere kammertrykket slik at vekten holdes innenfor denne begrensningen. Hvis man kontinuerlig lager for tunge baller, kan det vesentlig redusere ballepressen levetid.

Når du bruker en ny rundballepresse for første gang, må du velge et lavere kammertrykk for de første ballene til malingen inne i ballekammeret har blitt polert.

Kammertrykksfjærene er justert fra fabrikken. Justering av kammertrykksfjærer skal utføres av ORKEL DIREKTE eller ditt ORKEL DIREKTE Servicepunkt.

Matehastighet

Den tiden materialet bruker i ballekammeret har stor innflytelse på ballettettheten. Hvis svære ranker mates raskt inn i ballepressen, vil tettheten til ballene som støtes ut, bli lavere enn når man bruker en lavere matehastighet.

En syklus som varer lenger vil gi tettere baller, men avlingstapet og innpakningsytelsen vil synke. Operatøren må lære å innstille kjørehastigheten slik at han får en matehastighet som står i forhold til optimal ytelse.

For å få fint formede og tette baller skal du redusere hastigheten når balleformingen er nesten avsluttet.

Denne lille pausen gjør at avlingen som mates inn, blir riktig komprimert, slik at du får et fast, vanntett ytre lag med gode oppbevaringsegenskaper.

Ballevekt

Ballens vekt og tetthet påvirkes av følgende faktorer: Materialets fuktighetsinnhold, avlingstype, tetthetsinnstilling (som valg av operatør) og kjørehastighet.

Operatøren må ta hensyn til disse faktorene og fastsette innstillinger som gir de beste ballene med en gjennomsnittlig vekt.

Balleform

Uten spesielle justeringer på maskinen vil tilfredsstillende baller bli produsert under de fleste avlingsforhold.

Likevel kan følgende parametre virke inn på ballens form:

- Størrelsen og formen på ranken
- Kjøring over ranken

Ballefuktighet

Det beste resultatet for konservering av ensilasje oppnås hvis avlingen har et tørrstoff på mellom **30 - 60 %** med en innstilling av kammertrykk på mellom **80 - 90 %**.

Under forhold med halm bør fuktighetsinnholdet være under **18 %** for å presse med høy tetthet og bruk av en tetthetsinnstilling på **100 %**.

Avhengig av landet, kan halmen som skal presses tørr fortrinnsvis presses om natten eller om morgenen for å få en tettere og mer kompakt balle. I andre land kan ballepressing være bedre å gjøre om ettermiddagen.

- Hvis fuktighetsinnholdet er for høyt, kan det føre til at det råtner.
- Hvis fuktighetsinnholdet er for lavt, kan det føre til at man mister for mye løvverk og avlingen deler seg.

Ranke

Pressing i samme retning som avlingen er blitt slått eller ranket gir best forhold for å plukke opp skåren. Hvis skåren ikke kan passere skikkelig under traktoren, er det bedre å kjøre fra motsatt retning.

Dårlige eller smale ranker vil føre til dårlig innmating, blokkeringer samt dårlige baller med manglende fylling på de øverste og ytterste kantene på ballen. Dette kan forårsake løse sider, noe som kan føre til vanskeligheter med å håndtere ballen.

Justeringer på maskinen eller spesielle kjøreteknikker vil nok ikke føre til at man overvinner problemer som skyldes dårlige ranker.

En utvei til å takle dårlige ranker, vil være å kjøre med ei samlerive først, for å legge sammen flere skårer til en jevn og fyldig streng.

Mat inn en ranke med riktig størrelse (bredde) midt på pickupen. Ikke mat inn mer enn nødvendig på sidene, foran navene, ellers kan det oppstå blokkeringer.

MERK: Rankene bør være minst så brede som halsåpningen bak pickupen, men fortrinnsvis litt bredere slik at avlingen blir flettet inn i åpningen av skruene på pickupen. Dette gir kompakte balesider og hjørner. Ranker som er smalere enn halsen, krever at føreren kjører i buer for å fylle bredden av forkomprimeringskammeret, ellers vil ballene få dårlig form.

For å unngå tap av avling og sikre god balleutforming må du prøve å oppnå flate, jevne ranker med **30 - 40 cm (12 - 16 in)** høyde og **1.1 - 1.3 m (3.6 - 4.3 ft)** bredde. Dette vil resultere i høyere tetthet, lavere strømforbruk og bedre konserveringsegenskaper sammenlignet med høye, ujevne ranker.

- Ranker med full bredde

Det er en fordel med ranker med full bredde siden disse ikke krever pendlende kjøremønster eller kryssing over rankene. Ranken bør være jevn og relativt flat, uten for mye topp i midten, da dette vil føre til dårlig formede baller.

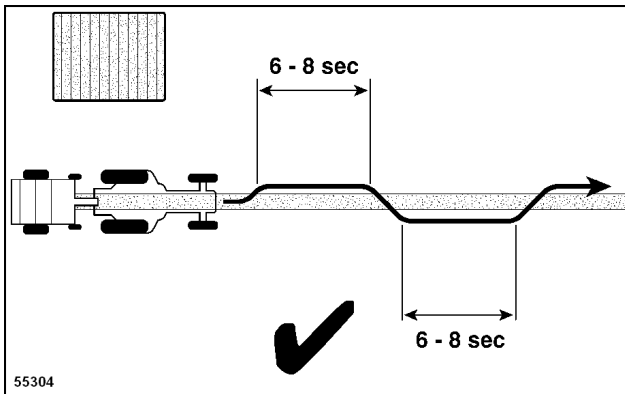
Kjør rett over midten av ranken for å oppnå riktig utformede baller, med riktig fylte og tette ender.

- Smale ranker (0.6 - 0.7 m (2 - 2.3 ft))

Hvis du må pendle fordi ranken er smalere enn maskinens inngang, vil du lage baller med ender som ikke er firkantede ved å overfylle en side mer enn den andre.

Når du presser smale ranker, bør du begynne å forme ballene i midten, og begynner deretter å mate vekselvis venstre og høyre side av ballekammeret ved å kjøre 6

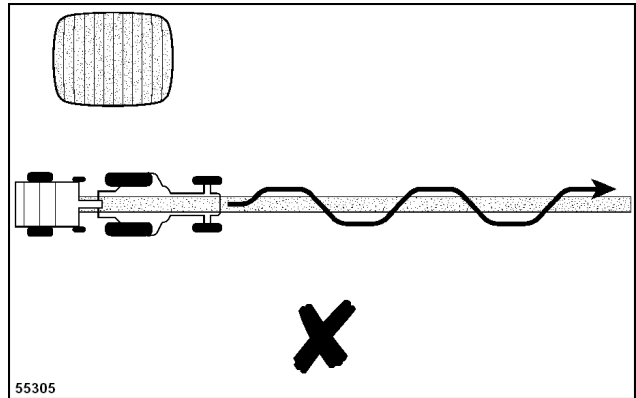
- 8 s på en side for deretter å krysse over til den andre siden i 6 - 8 s som vist.



55304 2

MERK: Når ballen er nesten ferdig, mater du ranken i midten av pickupen.

Ikke kjør kontinuerlig i buer hvis du skifter ofte mellom venstre og høyre, ellers blir den utkastede ballen dårlig formet.



55305

55305 3

- Middels store ranker (0.8 - 1 m (2.6 - 3.3 ft))

Unngå middels store ranker! Når man kjører over disse rankene for å fylle den motsatte siden av ballen, føres materialet kontinuerlig inn i midten av ballen.

På slutten av balleutformingen vil mer materiale bli matet til midten av ballen, og dette gir en tønneformet balle som gir problemer med stabilitet (garnendene faller av), transport og stabling.

- For store ranker (> 1.4 m (4.6 ft))

For brede ranker kan føre til blokkeringer i pickup-platene, pickupens sentreringsskruer og innmatingsområdet samt medføre problemer med balleutkastingen.

Oppsett av startfelt – hurtigreferanse

Før du tar maskinen i bruk, må du gå gjennom denne sjekklisten for å kontrollere at maskinen er innstilt optimalt i forhold til avling og forhold.

MERK: Disse tabellene er kun ment som en veiledning når det klargjøres for ballepressing for første gang. Avlingen, været og bakkeforholdene vil alt sammen spille en rolle under ballepressingen. Juster eventuelle innstillinger etter behov for å tilpasse til situasjonen og i forhold til egen erfaring.

Pickup-innstillinger		Knivvalg		Monitorskjerm														
				Ballepresseinnstillinger					Ballebinderinnstillinger									
Avling	Tines to ground clearance (min) (Tinder – fri høyde over bakken (min.))	Innstilling av nedtrykingskraft til jorda	Roller wind-guard height to tines (Lederskjermens høyde til tindene)	Kort kutt	Midtels kutt	Alarmnivå	Tett-hetsnivå	Knytteprosess	Ventetid fullballe	Nett-/filmlag	Starthalelengde	Stoppkutting ved	Rotor-knivsyklus	Plastlag	Bindepromess	Bedre plasttinnfetting	Plasthøydestrukket	Balle-slipp
	Ensilsasje	32 mm (1.3 in)	Gjennomsnitt 40 kg (88 lb)	Lav	20-knivver	10-knivver	70 %	80 - 90 %	Auto	0.5 s hvis nett 1 s hvis film	3	Kort	90 %	Deaktiver	6	Auto	Ja	60 cm
Hay (Høy)	32 mm (1.3 in)	Gjennomsnitt 40 kg (88 lb)	Lav	20-knivver	10-knivver	80 %	85 - 100 %	Auto	0.5 s hvis nett 1 s hvis film	3.5	Kort	90 %	Deaktiver	6	Deaktiver *	Ja	60 cm	Auto
Straw (Halm)	32 mm (1.3 in)	Gjennomsnitt 40 kg (88 lb)	Høy	20-knivver	10-knivver	85 %	100 %	Auto	0.5 s hvis nett 1 s hvis film	3.5	Kort	90 %	Deaktiver	6	Deaktiver *	Ja	60 cm	Auto

		Monitorskjerm															
		Knivvalg		Ballepresseinnstillinger								Ballebinderinnstillinger					
Pickup-innstillinger		Kort Mid- dels kutt		Alarm- nivå	Tett- hets- nivå	Knyt- tepro- sess	Vente- tid full balle	Nett-/ filmlag	Start- hale- lengde	Stopp kut- ting ved	Rotor- kniv- syklus	Plast- lag	Bin- depro- sess	Bedre plas- tinn- fes- ting	Plast- høyde struk- ket	Balle- slipp	
Avling	Tines to gro- und clea- rance (min) (Tin- der – fri høyde over bak- ken (min.))	Roller wind- guard height to ti- nes (Lede- skjer- mens høyde til tin- dene)	Inn- stil- ling av ned- tryk- kings- kraft til jorda														

(*) Hvis prosessen er deaktivert, deaktiveres plastlag, bedre plastfeste og plasthøyde strukket også.

Monitor: Innstillinger for ballepresse		
Skårforhold	Normal	<ul style="list-style-type: none"> • Lav skår. • Høy og halvm med fuktighetsinnhold < 20 %. • < 10 avlingskuttekniver i bruk. • Gjennomsnittlig skår.
	Middels høy	<ul style="list-style-type: none"> • Ensilasje med fuktighetsinnhold på > 20 %. • Ca. 10 avlingskuttekniver i bruk. • Still inn alarmnivået for tetthet < 70 % og senk farten på det punktet.
	Høy	<ul style="list-style-type: none"> • Høy skår. • Ensilasje med fuktighetsinnhold på > 30 %. • Alle 20 avlingskuttekniver i bruk. • Still inn nivået for stopp kuttingen lavere hvis du oppdager overbelastning. • Still inn alarmnivået for tetthet < 70 % og senk farten på det punktet.
<p>MERKNAD: For lav innstilling av skårforhold i kombinasjon med en høy avlingsfuktighet, alle knivene koblet inn, og høy hastighet vil overbelaste pressen. For mye utkobling av krafttaksclutchen merkes på slutten av balleformingsprosessen. På den annen side vil en for høy innstilling av skårforhold føre til lav balle tetthet. Føreren bør velge riktig skårforhold avhengig av ballepressen/åkerforhold og kjørehastigheten for å få et godt resultat i siste balle tetthet.</p>		

Kraftuttaks aksel (PTO aksel)

Drivlinjebeskyttelse

En sikkerhetsclutch (1) med fire kammer i kraftuttakets drivaksel beskytter drivlinjen og maskinen fra overbelastning. Denne sitter rett foran girkassen i pressas tverrbjelke.

Clutchen er fabrikkinnstilt til et moment på **2350 N·m (1733 lb ft)** og krever ikke justering eller vedlikehold.

Skulle det oppstå overbelastning, slår clutchen straks ut, og stanser driften av maskinen.

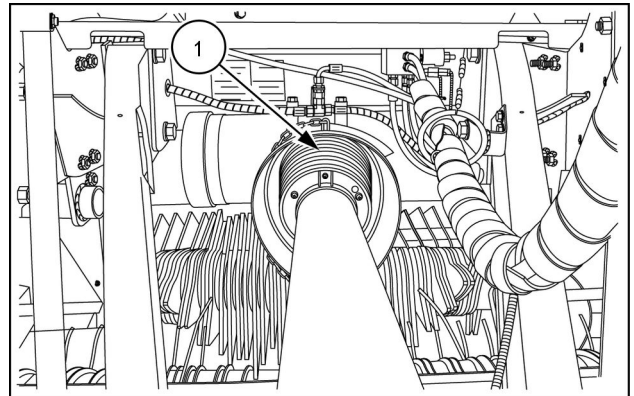
Det høres en lyd, maskinen vil stoppe og ranken vil samles opp foran pickupen.

Dette vil vanligvis skje hvis en stor klump mates inn i maskinen på slutten av pressesyklusen. For høyt kammertrykk øker faren for overbelastning av clutchen.

Når clutchen slår ut, går du frem som følger:

1. Stans kjøringen umiddelbart, og rygg noen meter.
2. Slå helt av kraftuttaket på traktoren. Dette tilbakestiller utkoblingsclutchen.
3. Reduser motorturtallet til et sted like over motorens tomgangsturtall.
4. Koble inn kraftuttaket på traktoren (ved lavt turtall) i en start-stopp-måte for å prøve å fjerne blokkeringen.
5. Normalt forsvinner blokkeringen av seg selv etter et par forsøk. Øk kraftuttakshastigheten igjen til 540 RPM, og fortsett balleprosessen.

MERKNAD: Dersom det er en tung blokkering (f.eks. steiner) vil ikke clutchen kobles helt til igjen, og vil fortsette å hamre, eller traktoren vil kveles. Ikke fortsett å kjøre ballepressen på denne måten, da det kan føre til raskere slitasje eller t.o.m. skade på drivlinjen.



ZEIL16RB00046AA 1

Dersom det er en alvorlig blokkering og clutchen ikke tilbakestilles etter noen korte forsøk, går du frem på følgende måte:

⚠ ADVARSEL

Innviklingsfare!

Koble ut kraftuttaket, slå av motoren, og ta ut nøkkelen. Vent til all bevegelse har stoppet før du forlater førerstedet. Ikke juster, smør, rengjør eller koble fra maskinen mens motoren går.

Hvis du ikke retter deg etter dette, kan det føre til alvorlig personskade eller død.

W0227A

1. Stopp kraftuttaket og traktormotoren.
2. Observer problemet.
3. Fjerne blokkeringen:
 - Senk fallgulvet, se side **6-31**.
 - Bruk reverseringsverktøyet, se side **6-33**
4. Fortsett pressingen.

Generelle tips for betjeningen

- Reduser hastigheten i begynnelsen av kammerfyllingen for en god start på pressingen.
- For velformede og tettpakkede baller: Reduser fremdriftshastigheten rett før ballene blir ferdig formet. Denne lille pausen gjør at avlingen som mates inn, blir riktig komprimert, slik at du får et fast, vanntett ytre lag med gode oppbevaringsegenskaper.
- Unngå at steiner, plankebiter eller andre fremmedlegemer kommer inn i ballepressen slik at maskinkomponentene skades.
- Ikke rygg ballepressen over rankene. Det kan føre til at materiale kiler seg fast mellom bunnvalsen og pickupens ramme.
- Unngå å kjøre med pickup-hjulene over ranken (spesielt hvis du arbeider på vendeteigen). Dette kan forårsake blokkeringer og at avlingen samler seg opp rundt pickup-hjulene og sentreringsskruene, samt mellom pickupens sideplater og armene for ledeskjermene.
- Husk på at pickupens sentreringsskruer er der bare for å ta opp abnormaliteter i ranken. Hvis du skal unngå blokkeringer i dette området, må du derfor ikke kjøre på skruene når du mater sidene til ballekammeret. Mat ranken på sidene til sidene av rotoren i dette tilfellet. Dette vil igjen fylle sidene i ballekammeret.

PICKUP

Drift

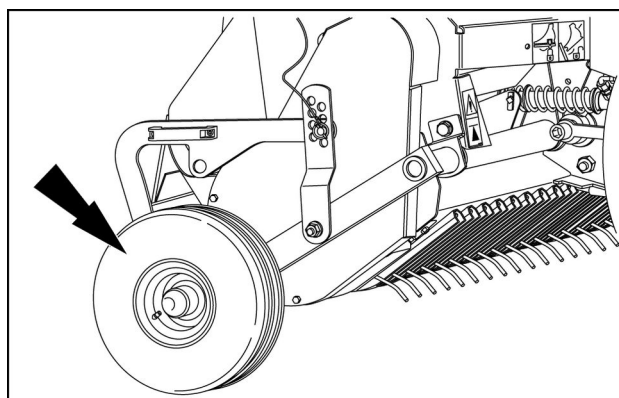
Avlingen plukkes kontinuerlig opp og mates inn i maskinen med en femstengers pickup-enhet. To sentreringsskruer flytter materialet fra endene av pickupen til rotoren.

Pickup-enheten løftes og senkes hydraulisk med én av traktorens eksterne enkelhydrauliske ventiler eller med monitoren hvis belastningsføler er installert.

Pickup hjul

Standardtype pickup hjul

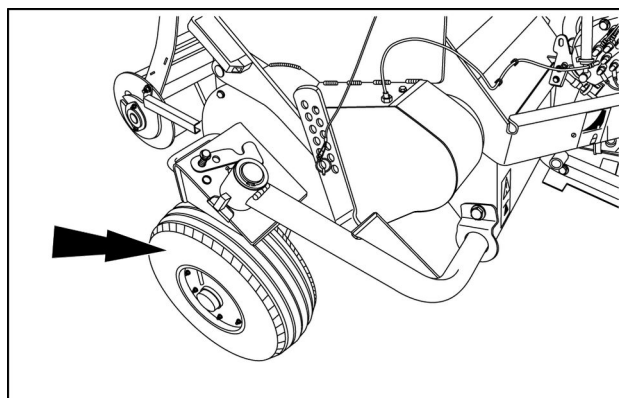
Konfigurasjonen med standardtype hjul for pickupen omfatter ett føringshjul på hver side av pickupen som hjelper til å gi en konstant flytklaringshøyde for pickuptenene ettersom de beveger seg over bakken.



ZEIL16RB00125AA 1

Caster-type pickup hjul

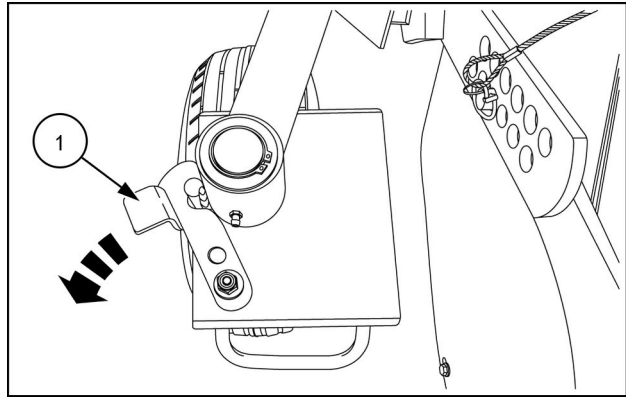
Føringshjul av caster-typen er montert på hver side av pickuprammen og har et svingbart caster-hjul som svinger etter variasjonene i terrenget.



ZEIL16RB00032AA 2

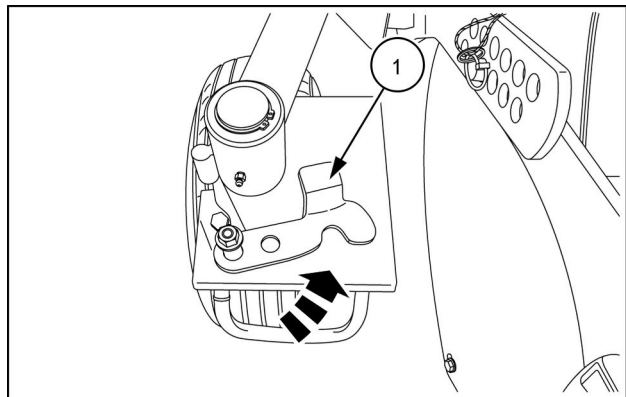
Slik frigjør du Caster-hjulets svinglås så det kan svinge under drift:

1. Løft opp svinglåsen (1) for casterhjulet.



ZEIL16RB00027AA 3

2. Drei låsen (1) til ulåst posisjon som vist.

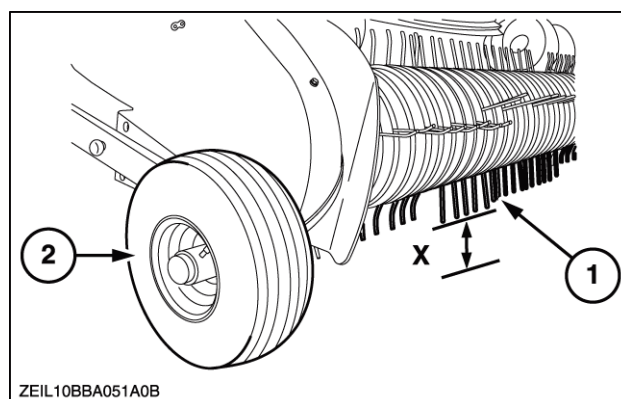


ZEIL16RB00031AA 4

Justering av pickup hjul

Slik plasserer du pickup -hjulene:

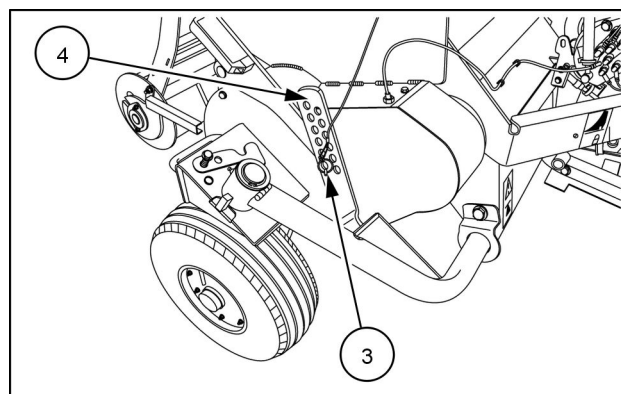
1. Plasser maskinen på et plant underlag, og senk picku-
pen.
2. Drei valsen på pickupen manuelt til pickuptindene (1)
på én av stengene står i den laveste stillingen.
3. Juster pickup hjulene (2) slik at pickuptindene
(1) har en bakkeklaring på:
(2) Anbefalt: $X = 32 \text{ mm (1.3 in)}$.
(3) Minimum: $X = 25 \text{ mm (1 in)}$.



ZEIL10BBA051A0B 1

Hvis du skal justere hjulhøyden (med hjulene på), tar du ut orepinnen (3), trekker i platen (4) og velger det riktige hullet / den riktige høyden. Sett orepinnen (3) på igjen for å låse i ønsket stilling.

MERKNAD: Kontroller at denne justeringen blir lik for føringshjulet både på den venstre og den høyre siden.

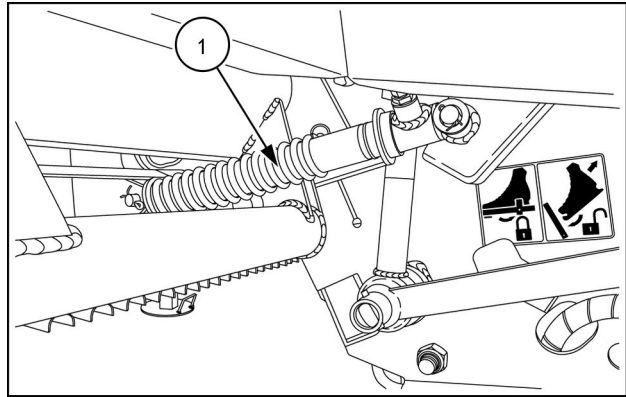


ZEIL16RB00032AA 2

Sylindere

Pickupsylindrene (1) befinner seg på begge sider av pickupen og styres hydraulisk fra traktoren.

MERKNAD: Før du gjør en skarp sving på enden av åkeren, løfter du pickupen og gjør deretter svingen med løftet pickup.



ZEIL16RB00026AA 1

Flotasjon

Slik måler du flyten:

MERK: De kreves to personer for å kontrollere flytvektmålingen.

1. Koble maskinen til traktoren som for bruk av ballepressen, se side **4-9**.
2. Still inn høyden på føringshjulene til pickupen avhengig av avlingen og forholdene på åkeren, se side **6-19**.
3. Sett inn et papirark under pickupens målehjul eller caster-type hjul.
4. Bruk en fjærvekt som er festet til midten av føringshjulene.
5. Mens én person løfter oppover på fjærvekten, trekker den andre personen forsiktig på papirarket og merker seg avlesningen på vekten når papiret glir ut under pickupens måle-/caster-hjul.
Den målte vekten skal være gjennomsnittlig **40 kg (88 lb)**.

MERKNAD: Hvis innstillingen for den målte flytvekten er for stor, kan det føre til skader på pickupen og tilhørende komponenter. Pickupens flytfjærer er justerbare for å kunne bære så mye av vekten på pickupen som mulig uten at den hopper for mye og legger igjen avling på åkeren.

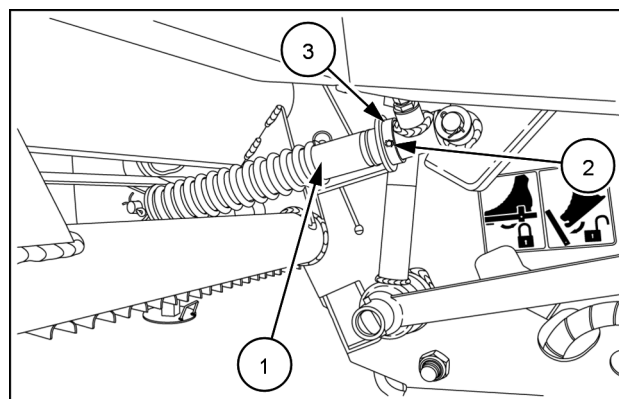
Flytinnstilling

Slik justerer du flyten på pickupen:

1. Trekk ut sylindren (1) og hev pickupen, bruk traktorhydraulikken.
2. Løsne settskruen (2) fra ringen (3) på begge sider av pickupen på løftesyndrene.
3. Plasser ringen (3) i den stillingen (sporet) som passer best for maskinen.

MERK: Den innstillingen du velger vil variere etter dekkdimensjonen som er montert, avlings- og åkerforholdene. Den beste innstillingen kan bare bestemmes ved praktisk bruk.

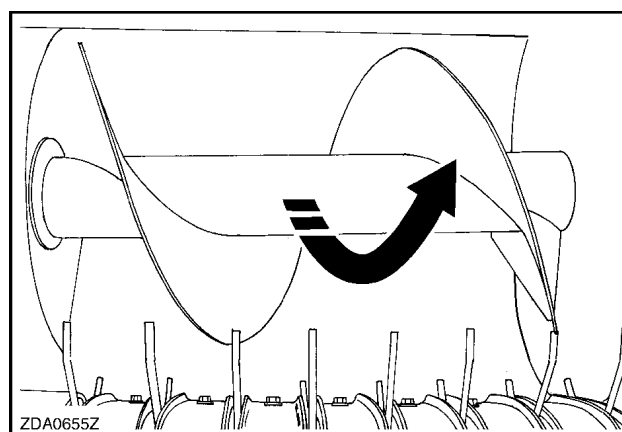
4. Stram settskruen (2) fra ringen (3). Pass på at settskruen (2) blir plassert i et spor.



ZEIL16RB00026AZ 2

Skrue

Maskinen har to overfallsskruer med en diameter på 215 mm (8.46 in).



ZDA0655Z 1

Komprimeringsrull

Komprimeringsrullen er konstruert for å oppnå en jevn flyt når du arbeider under forhold med tunge avlinger. Rullen (1) holder avlingen fast til pickupens tinner for positiv mating.

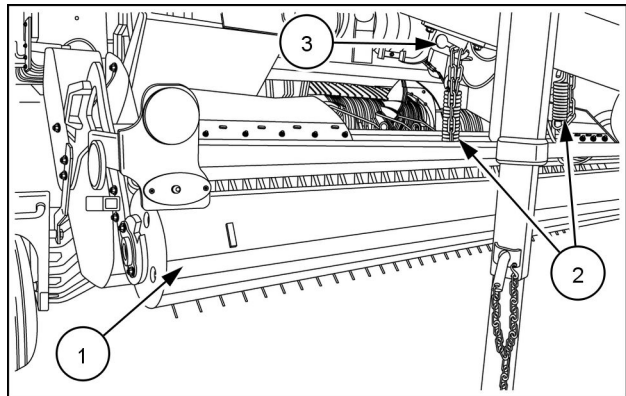
Den kan justeres i høyden ved hjelp av et kjede (2). Det er et nøkkelhull i braketten (3) nederst på trekkbommen der kjedet kan festes (2).

Juster høyden på komprimeringsrullen slik at den passer med størrelsen på ranken på åkeren:

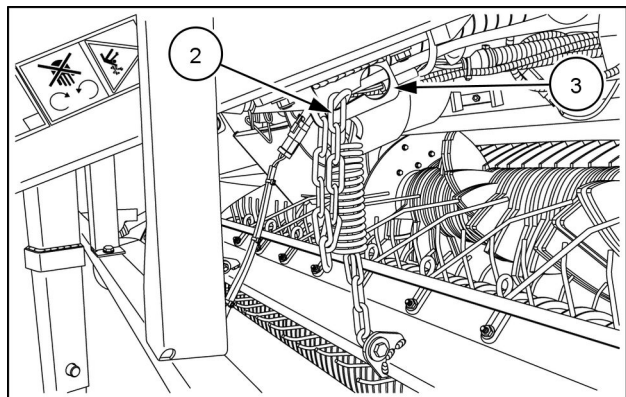
- Høy stilling: for stor omfangsrik avling
- Lav stilling: for kort avling til ensilasje

Løft komprimeringsrullen for å flytte koblingen av kjettingen (2) i det avlange hullet på braketten (3). Gjør den samme justeringen på begge sider av trekkbommen.

MERK: Løft pickupen hydraulisk for å løfte rullen for å lette arbeidet.



ZEIL16RB00034AA 1

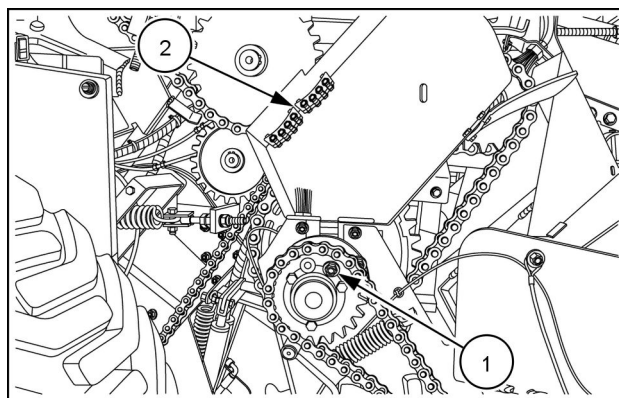


ZEIL16RB00033AA 2

Overbelastningsvern

Skjærbolt

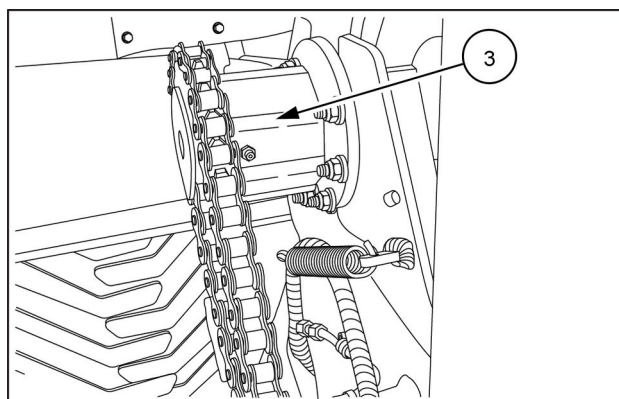
En skjærbolt (1 i pickupens drivlinje beskytter pickupen og drivverket ved en eventuell overbelastning eller blokkering. Bruk bare originale skjærebolter, og oppbevar reserveskjærebolter i holderen (2 på innsiden av dekkelet.



ZEIL16RB00049AA 1

Clutch (hvis montert)

Det kan monteres en ikke-justerbar radialpinneclutch (3) satt til **800 N·m (590 lb ft)** på kjedehjulet på girboksens utgående aksel.



ZEIL12RB00181AA 2

Fjern pickup-blokkering

⚠ ADVARSEL

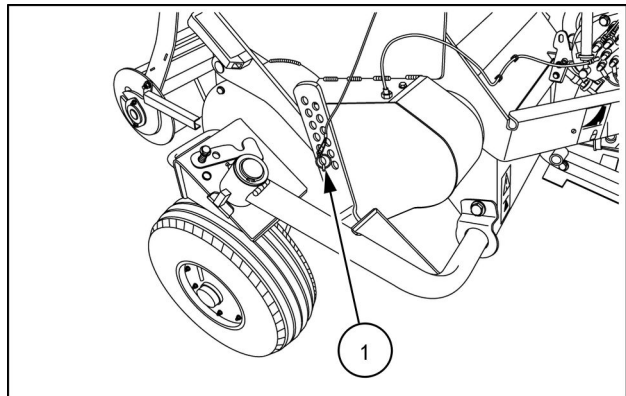
Unngå skade! Gjør alltid følgende før du smører, vedlikeholder eller gjennomfører service på maskinen.

1. Koble fra all drift.
 2. Aktiver parkeringsbremsen.
 3. Senk alt tilleggsutstyr ned til bakken, eller hev det, og aktiver alle sikkerhetslåsene.
 4. Slå av motoren.
 5. Fjern nøkkelen fra tenningslåsen.
 6. Slå av hovedstrømsbryteren, hvis en slik er installert.
 7. Vent til all maskinbevegelse har stoppet.
- Hvis du ikke retter deg etter dette, kan det føre til alvorlig personskade eller død.

W0047A

Dersom pickupen skulle blokkeres, fortsetter du slik:

1. Stans kjøringen forover, koble fra kraftuttaket og rygg tilbake noen meter.
2. Slå av traktormotoren.
3. Plasser komprimeringsrullen i den høyeste stillingen, eller du kan ta rullen enkelt av ved hengslene (1) ved alvorlige blokkeringer.
4. Fjern avlingen fra pickupen ved å trekke den ut foran. Bruk en trekjepp.
5. Kontroller den mulige årsaken til at skjærebolten svikter og rett opp ved behov.



ZEIL16RB00032AA 1

Mulige årsaker til svikt i pickupens skjærebolt:

- Store klumper med tung ensilasje som blokkerer skru-ene.
- Fremmedlegemer som komme inn i pickupen (stein el.l.)
- Klaringen mellom pickupens tinder og bakken er for li-ten, pickupens tinder går ned i bakken.
- Uventede hull i åkeren.
- Materialtretthet i skjærebolten.

INNMATING

Snitterotor

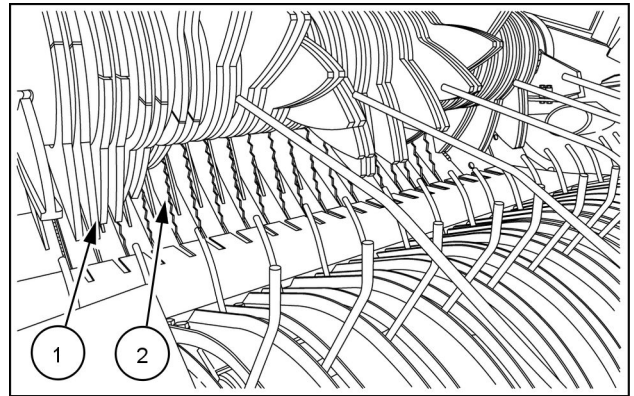
Formål

I ensilasje vil kutting av avling av langt gress forbedre ballens form og tetthet og dermed gi god konservering. I tillegg vil ballen være enklere å mate ut.

Også ved langt strå vil kutting gi den fordel at ballene blir tettere og blir bedre formet, som gjør dem lettere å spre utover.

Oppgave

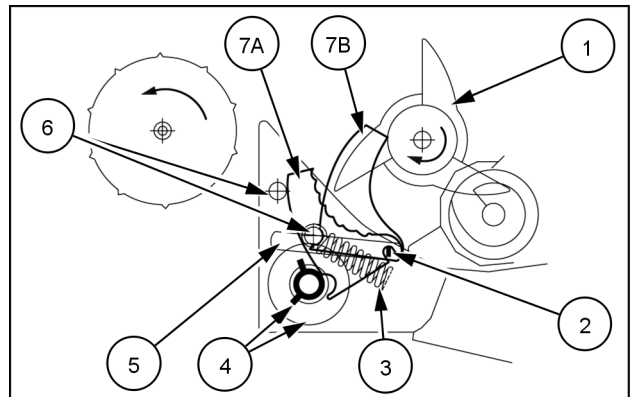
På denne maskinen blir avlingen som kommer inn fra pickupen, mates av rotoren (1), som renses av en avskraper. Den går videre inn i ballekammeret og mot et antall kniver (2) som er installert under rotoren. Hver kniv er fjærbelastet og dermed beskyttet mot skader som forårsakes av overbelastning eller fremmedlegemer. To enkeltvirkende hydraulikksylindere aktiverer knivene når kutting ønskes eller trekker dem tilbake når ingen kutting ønskes. Sylinderne er plassert nede på venstre og høyre side av materen.



ZEIL16RB00035AA 1

Komponenter

- Snitterotor- (1)
- Knivholderaksel (2)
- Knivens løsrivningsfjær (3)
- Aksel og nav til knivvalg (4)
- Håndtak til knivholderaksel (5)
- Innkobling/utkoblingsrulle for kniv (6)
- Kniv (7)
 - A. Tilbaketrukket
 - B. Koblet inn

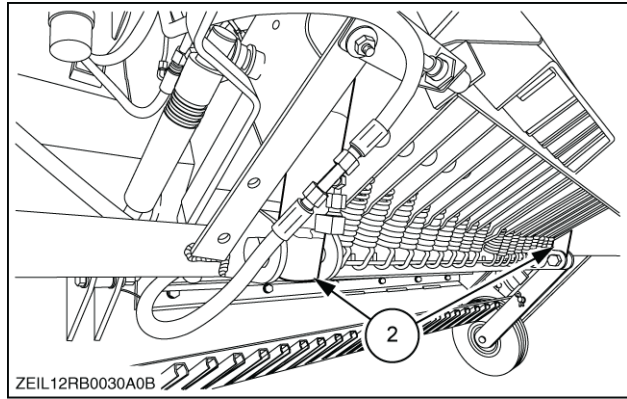


ZEIL16RB00045AA 2

Knivenes funksjon

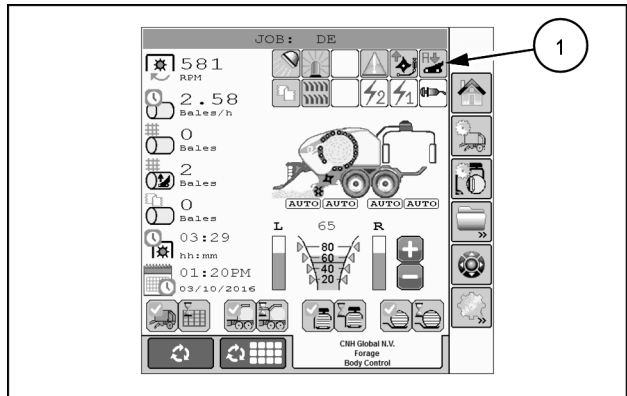
Brukeren avgjør om kuttetystemet skal brukes eller ikke.

- Kjøre knivene ut:
Trekke den hydrauliske sylinderen (2) tilbake for å koble inn knivene. Knivfjærene vil da skyve knivene inn i materen.
- Trekke knivene tilbake:
Forleng den hydrauliske sylinderen (2) for å trekke knivene tilbake. Da vil den innkommende avlingen skyve knivene ut av materen.



ZEIL12RB0030A0B 3

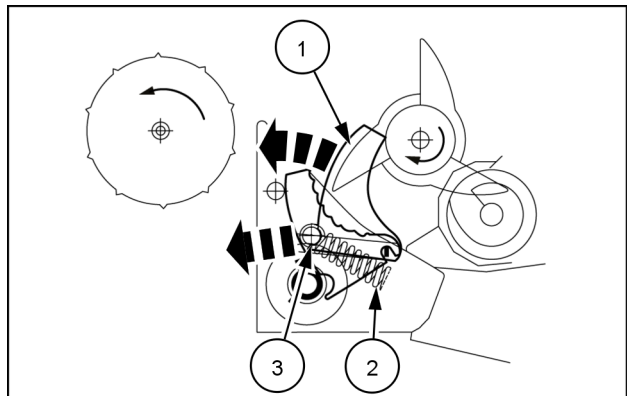
MERK: En indikator (1) på skjermen viser når knivene er helt inn- eller utkoblet.



ZEIL15RB00313AZ 4

- Knivbeskyttelse:
Hver kniv (1) er beskyttet med en overbelastningsfjær (2), som virker på utløsermekanismen med en rulle (3). Overbelastning, overinnmating eller fremmedlegemer (steiner, greiner, ...) vil få gjeldende kniv til å vike unna mot kraften fra fjæren. Når hindringen er passert, kan kniven gå tilbake til opprinnelig kutteposisjon.

MERK: I korte eller hakkede avlinger anbefales det ikke å bruke kuttetystemet, for det kan virke inn på ballens stabilitet. Gode kutteresultater vil være fullstendig avhengig av maskinens kjørehastighet og innmatingsmengde samt hvor skarpe kutteknivene er. Ballepressing ved for høy hastighet i kombinasjon med slitte eller sløve kniver vil forårsake dårlig kutting.

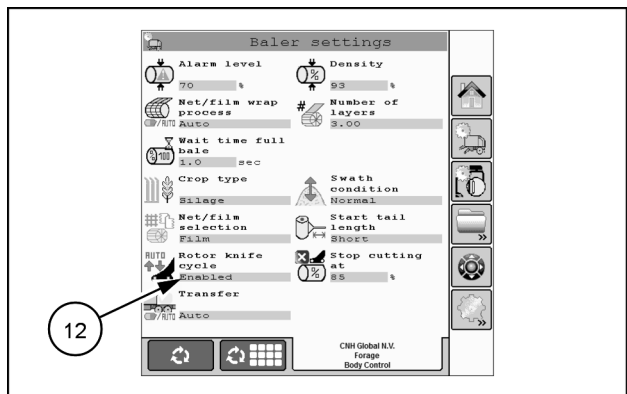


ZEIL16RB00045AA 5

Rengjøringscyklus

Kutteknivene er programmert for å gå inn og trekke ut ved et visst tidspunkt for å rengjøre knivsporene. Hvis Rotorknivsyklus (12) er satt til Aktivert på monitoren, gjøres dette mens denne prosessen, hvis den er satt til deaktivert, gjøres det automatisk.

- Aktivert: Under ytre kutt på ballen.
- Deaktivert: Under baklukeåpningen.



ZEIL15RB00337AS 6

Montering/demontering av kniver

⚠ FARE

Klemfare! Bakluken kan lukkes fortere enn du klarer å flytte deg.

Sørg **ALLTID** for sikkerhetslåsene på bakluken er aktivert før du utfører arbeid under en hevet bakluke. Ved et plutselig bortfall av hydraulikktrykk vil bakluken falle ned hvis ikke sikkerhetslåsene er aktivert. Hold avstand til bakluken under deaktivering av sikkerhetslåsene.

Hvis du ikke retter deg etter dette, vil det føre til alvorlig personskade eller død.

D0191A

⚠ ADVARSEL

Farlig kniv!

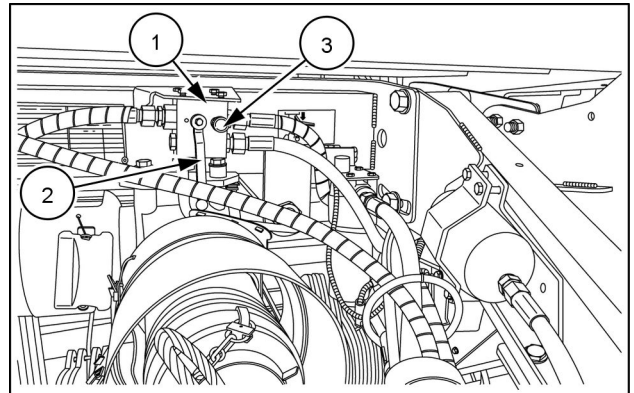
Vår forsiktig når du håndterer skarpe gjenstander. Bruk alltid tilstrekkelig personlig verneutstyr (PPE), inkludert tykke hansker.

Hvis du ikke retter deg etter dette, kan det føre til alvorlig personskade eller død.

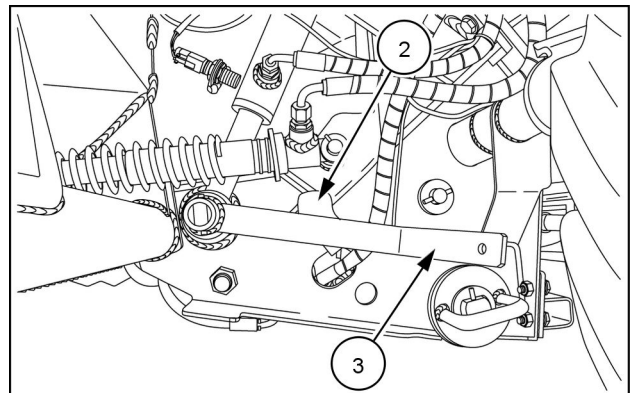
W0274A

Slik fjerner du knivene:

1. Senk knivene og fallgulvet hydraulisk.
2. Åpne bakluken, bruk hydraulikken. Trekk i låseknappen (3), og dreii spaken (2) 90° på baklukens låseventil (1) over hovedgirkassen for å holde bakluken i åpen stilling.
3. Skyv på platen (2) og dreii knivlåsen (3) med klokken for å flytte den eksentriske akselen som holder knivene. Nå vil knivene være ulåste.

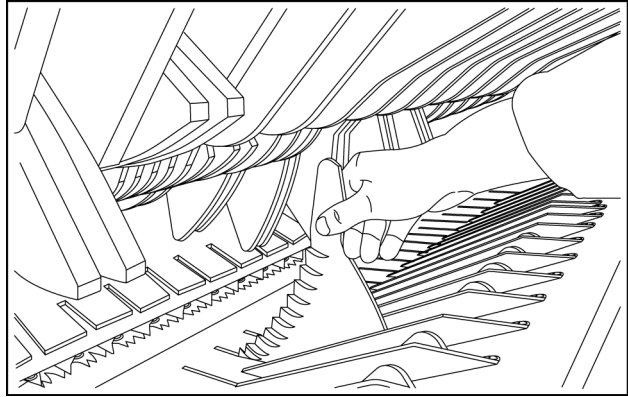


ZEIL16RB00163AA 7



ZEIL16RB00036AA 8

4. Strekk deg over de nedre rullene i ballekammeret, og løft knivene forsiktig ut.



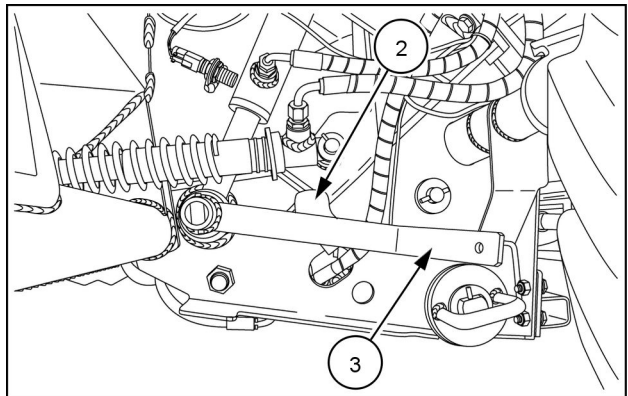
ZEIL16RB00057AA 9

Slik monterer du knivene:

1. Installer knivene i fra ballekammeret.

MERKNAD: Påse at knivene sitter korrekt i holderen med sporet godt inn over holderakselen under bunnen av materen. Vipp kniven frem og tilbake flere ganger for å dobbeltsjekke. Når knivene sitter som de skal, står de på linje med buen i materens bunnplate.

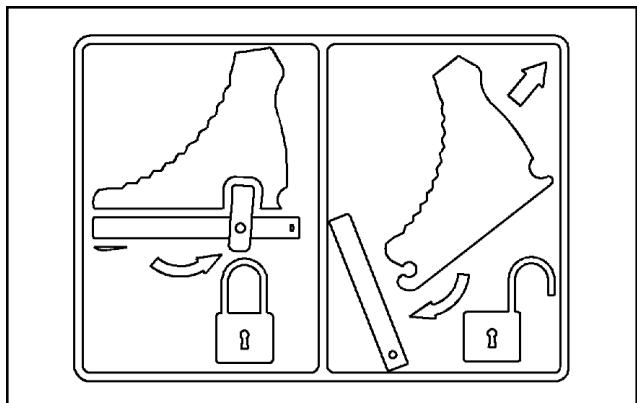
2. Lås knivene i posisjon ved å dreie knivlåsen (3) mot klokken.
 3. Fest knivlåsen (3) i posisjon ved å koble den inn i platen (2).
 4. Lukk fallgulvet og bakluken.



ZEIL16RB00036AA 10

MERK: Hvis du skal forhindre at knivsporene blir tettet igjen når knivene ikke er i bruk, kobler du inn og trekker tilbake knivene når du skal svinge i vendeteigen og pickupen er oppe, for å rengjøre knivsporene.

Et informasjonsmerke viser driften og innkoblet (låst) og utkoblet (ulåst) posisjon for knivlåsen.



47700754 11

Knivvalg

Rotorkutteren tillater plassering av opptil 20 kniver. Akselen for valg av kniver gjør det mulig raskt å velge et annet antall kuttekniver hvis det ønskes.

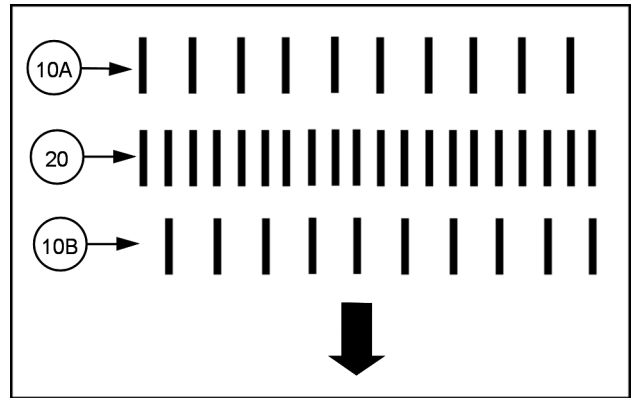
Det kan gjøres et hurtigvalg uten at du behøver å ta ut knivene.

- 10A: Ti kniver innkoblet, starter fra høyre side, deretter annenhver kniv.
- 20: Alle kniver innkoblet (kuttelengde **52 mm (2 in)**).
- 10B: Ti kniver innkoblet, starter fra venstre side, deretter annenhver kniv.

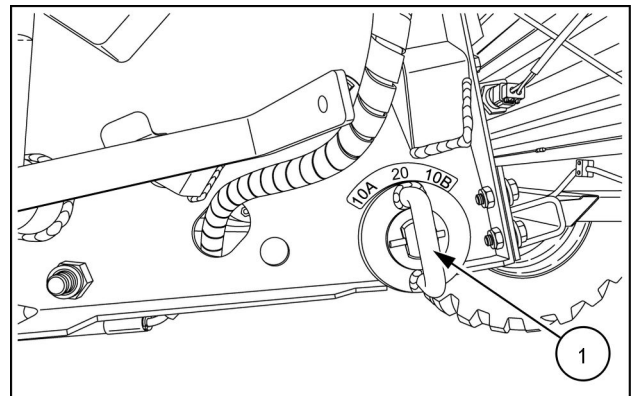
For å velge antall kniver:

1. Trekk knivene tilbake hydraulisk.
2. Trekk i spaken **(1)**, og flytt akselen til ønsket stilling.

MERK: Konfigurasjonen 10A eller 10B lar brukeren bruke halve knivblokken, og på denne måten starte dagen med en blokk på ti skarpe kniver. Etter hvert som knivene blir sløve, kan man skifte over til blokken med de skarpe knivene.



ZEIL16RB00001AA 12



ZEIL16RB000037AA 13

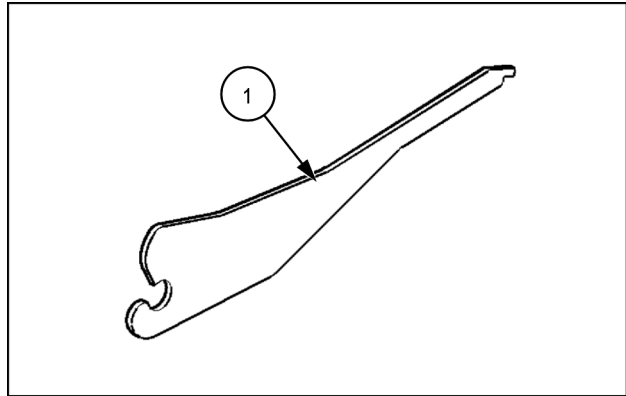
Blindkniver (hvis montert)

Hvis kutting ikke trengs over en lengre periode, eller i tilfelle det bare skal brukes et mindre antall kniver, fjern knivene og sett inn blindkniver **(1)** isteden. Et sett er tilgjengelig.

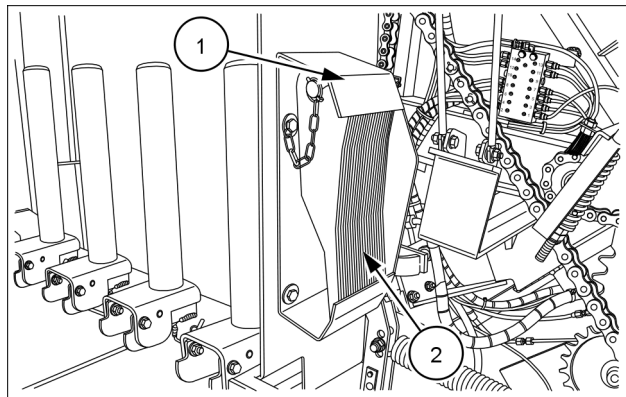
Hvis du skal hindre at knivsporene blir tilstoppet, må du alltid montere blindknivene når kutting ikke er på-krevd.

Blindknivene monteres og demonteres på samme måte som kutteknivene.

Blindknivene lagres i en holder **(1)** på oppbevaringsboksen for plastrullen. Lagre de demonterte knivene **(2)** her når de ikke er i bruk.



ZEIL16RB00051AA 14



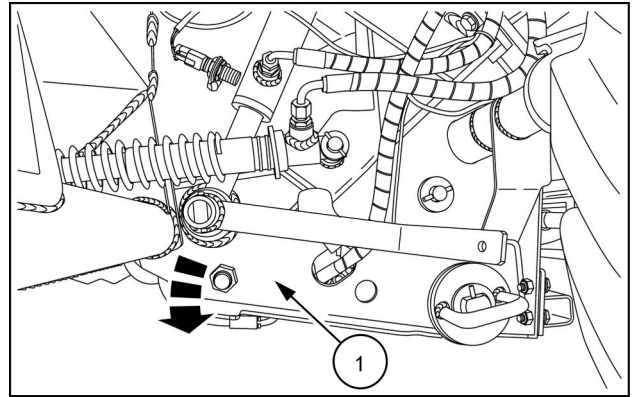
ZEIL16II00533AAR 15

Fallgulv /drop floor

Rotorfallgulvet **(1)** muliggjør enkel rengjøring av blokkeringene av avlingsmateriale som kan oppstå foran rotoren.

Fallgulvet senkes og heves hydraulisk.

Fallgulvet bruker et bakover-innrettet dreiepunkt. Når fallgulvet senkes mens dreiepunktet er i bakoverstilt stilling, er det større åpning, og bane for at avlingsmaterialet flyter fra pickupen til rotoren. Dette gjør at avlingsmaterialet som blokkerer, blir matet inn i ballekammeret.

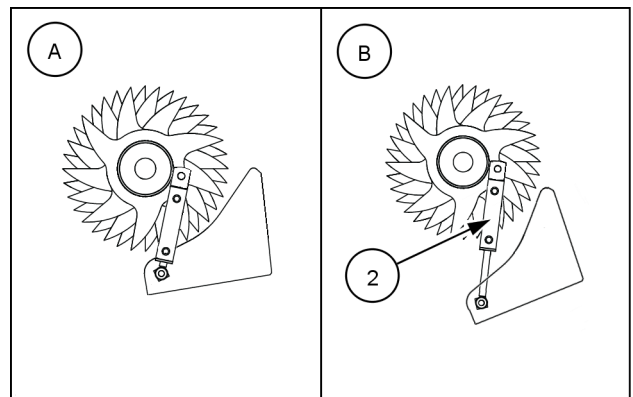


ZEIL16RB00036AA 1

Under normal drift er fallgulvet i løftet stilling **(A)**.

Under prosessen med å fjerne en blokkering av avlingsmateriale i rotoren:

- Fallgulvet senkes **(B)**.
- Det økte området mellom rotoren og pickupen gjør at blokkeringen av avlingsmaterialet kan passere uten å måtte stige ned fra traktoren.
- Føreren aktiverer den eksterne ventilen på traktoren for å forlenge fallgulv-sylindrene **(2)**.



ZEIL16RB00002AA 2

Rotor-frigjøring

Slik løsner du en blokkering i rotorområdet:

1. Stopp fremdriften øyeblikkelig, og rygg tilbake fra ranken.
2. Stopp traktorens kraftuttak, og senk motorhastigheten til lav tomgang.
3. Senk fallgulvet umiddelbart ved bruk av traktorhydraulikken.

MERK: Hvis det er i bruk, trekkes skjæreknivene inn automatisk.

4. Koble til kraftuttaket. Rotoren mater blokkeringen av avlingsmaterialet til ballekammeret.
 1. Hvis blokkeringen løsner, hever du fallgulvet og gjenopptar normal drift.
 2. Hvis blokkering av avlingsmaterialet ikke blir borte:
 - A. Hvis montert, koble inn frikobling av snitteverket ved hjelp av hydraulikken.
 - B. Hvis det er mulig, legg på plast/nett og slipp ballen ut av kammeret.
 - C. Hvis blokkeringen fremdeles er der, forsøk å løse den opp for hånd.
Reverser rotoren manuelt for å fjerne blokkering av avlingsmaterialet, se side **6-33**.

Rotorreversering – manuell

▲ FARE

Roterende deler!

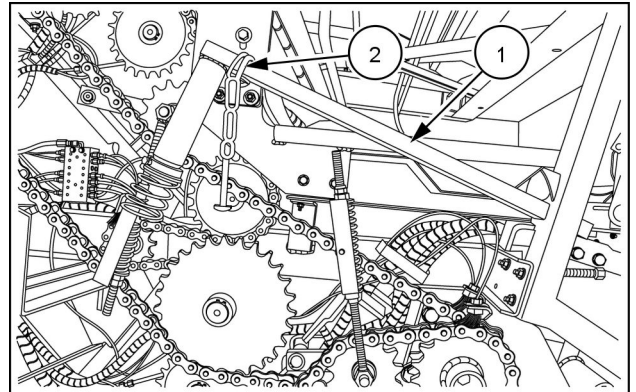
Hvis en komponent sitter fast eller er tilstoppet, må du slå av motoren og vente minst ett minutt til alle bevegelige deler har stoppet helt, før du utfører vedlikehold på, justerer, rengjør eller fjerner tilstoppinger i maskinen.

Hvis du ikke retter deg etter dette, vil det føre til alvorlig personskade eller død.

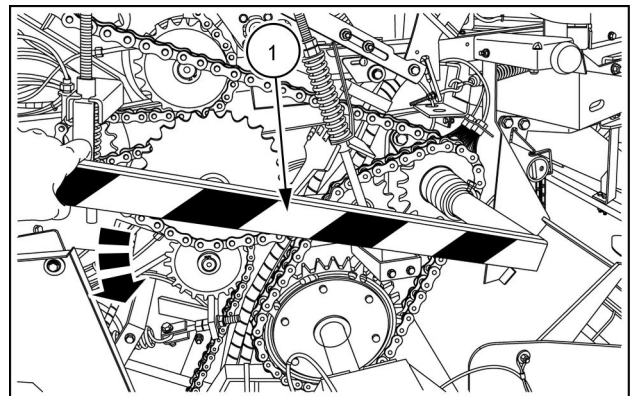
D0027A

Hvis tilstoppingen av avlingsmateriale i rotoren ikke kan fjernes med fallgulvet, så kan du reversere rotoren manuelt:

1. Koble ut kraftuttaket.
2. Bruk traktorhydraulikken til å flytte rotorknivene til den sammentrukne posisjonen.
3. Slå av traktormotoren, og ta ut tenningsnøkkelen. Vent til alle bevegelser har stanset før du forlater førerasetet.
4. Ta av komprimeringsrullen.
5. Hent reverseringsverktøyet (1) festet på siden av HIT-kassen ved å løsne stroppen (2).
6. Plasser reverseringsverktøyet (1) på den utgående akselen på hovedgirkassen på høyre side.
7. Trekk reverseringsverktøyet (1) ned for å dreie rotorakselen i revers.
8. Sett verktøyet tilbake på den rillede akselen, og sett rotorakselen i revers igjen.
9. Fortsett å dreie rotorakselen til det avlingsmaterialet som har laget en blokkering, løsner.
10. Hvis du skal sikre at det ikke oppstår en ny blokkering av avlingsmateriale når du kobler inn pickupen, fjerner du det avlingsmaterialet som skapte blokkeringen fra pickupen og rotorområdene, og fordeler deretter avlingsrestene jevnt tilbake i ranken.
11. Fjern reverseringsverktøyet.
12. Sett reverseringsverktøyet (1) tilbake på lagringsplassen for verktøyet på HIT - kassen. Fest reverseringsverktøyet med stroppen (2) som ble tatt av tidligere.
13. Sørg for at rotoren er helt tømt for eventuelle blokkeringer av avlingsrester, og deretter:
 1. Start traktoren.
 2. Koble kraftuttaket sakte inn.
 3. Når pickupen og rotoren er rengjort, koble ut kraftuttaket, slå av motoren på traktoren og ta ut nøkkelen. Vent til alle bevegelser har stanset før du forlater førerasetet.
14. Sett på plass komprimeringsrullen.



ZEIL16RB00208AA 1



ZEIL16RB00038AA 2

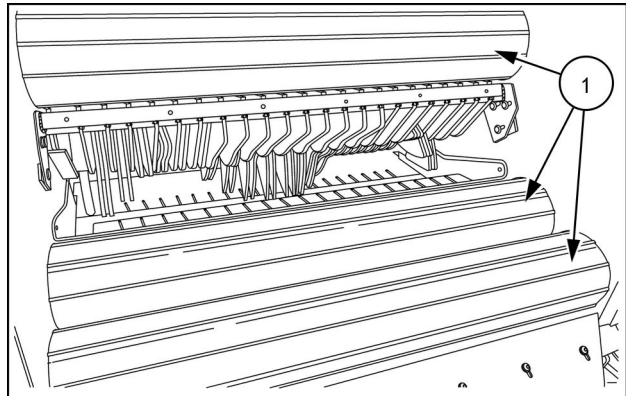
BALLEKAMMER

Ruller

Traktorens kraftuttak, som roterer med **540 RPM**, driver hovedgirkassen. To kjeder, som drives av hovedgirkassen, driver 18 ruller (**1**) med aggressive profiler som sikrer rotasjon av vanskelige materialer i tillegg til en større grad av komprimering. Rullene har fem innvendige skiver for å sikre stabilitet ved høye belastninger og spenning.

Den nedre rullene har ekstra gripeegenskaper.

Bakluken er hengslet og styres av to sylindere.

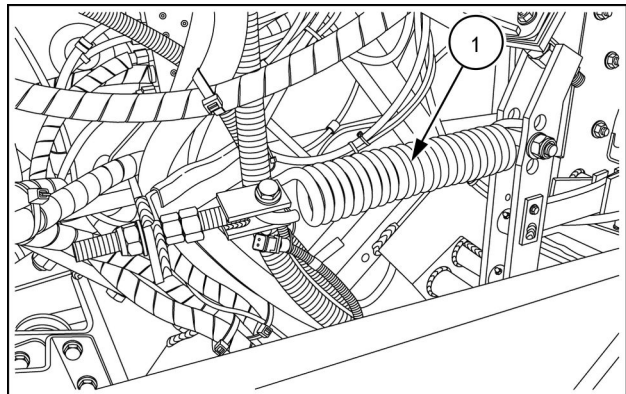


System for kammertrykk

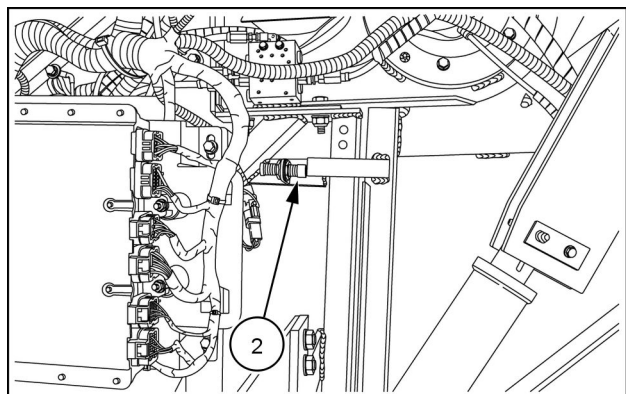
Rotoren mater avlingen kontinuerlig inn i ballekammeret. Når tilstrekkelig avling er matet inn i kammeret, vil fjærene som holder låsekrokene på hver side av kammeret, gi etter. Dette medfører at krokene beveges, og tillater en liten åpning mellom kammerhalvdelene (forkammer og bakkammer). Denne åpningen fanges opp av kammertrykk sensorene, som fører til at operatøren får "fullt kammer" signal, og kan legge på bredplast eller nett.. Når bindesyklus er avsluttet og bakluka åpnes, går samtidig krokene helt opp, og muliggjør full åpning av bakluka, for å slippe den ferdige ballen ut.

Komponenter

1. Kammertykk-fjær på hver side.



2. Kammertrykk-sensor på begge sider.



Oppgave

Slik bruker du den automatiske kontrollen for kammertrykket:

1. Start opp de normale aktivitetene på maskinen, og koble inn kraftuttaket (PTO).
2. Bruk tastene (+) eller (-) **(1)** for å endre innstillingen for kammertrykket.

Innstillingen for kammertrykket representeres av en trakt, og den grå delen på toppen viser den valgte innstillingen. Den røde linjen i trakten viser alarmnivået for kammertrykket.

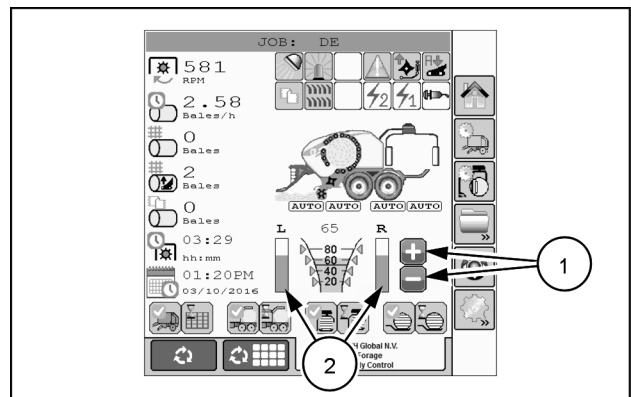
To søylediagram **(2)** indikerer kammertrykk på venstre side og høyre side i ballekammeret.

Søylediagrammene for den venstre og den høyre siden lyser i henhold til det målte kammertrykket

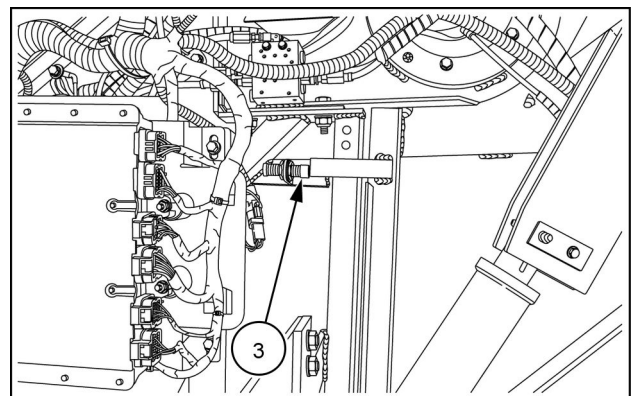
Farger på indikatoren:

- Grønn: Normal fylling av ballekammeret.
- Oransje: Alarmnivået for kammertrykket er nådd (i henhold til innstillingen, se side **3-65**), senk farten på dette tidspunktet.
- Rød: Nett-/filmbinding nådd, stopp ballepressingen og bind ballen (manuelt eller automatisk).

MERK: Hvis avlesningen på monitoren skal bli korrekt, og for at kammertrykk-systemet skal fungere bra, må kammertrykk-ensorene **(3)** kalibreres. Se side **3-82**.



ZEIL15RB00313AZ 3



ZEIL16RB00042AA 4

Fjerne blokkeringer i ballekammer

Rullblokkeringer

Under ekstreme forhold kan kraftoverføringsakselens sikkerhets clutch løse ut, uten blokkeringer i området til pickupen eller rotoren.

Dette kan skje ved at det har oppstått en blokkering inne i ballekammeret (stein eller andre fremmedlegemer) mellom rullene i ballekammeret.

FARE

Roterende deler!

Hvis en komponent sitter fast eller er tilstoppet, må du slå av motoren og vente minst ett minutt til alle bevegelige deler har stoppet helt, før du utfører vedlikehold på, justerer, rengjør eller fjerner tilstoppinger i maskinen.

Hvis du ikke retter deg etter dette, vil det føre til alvorlig personskade eller død.

D0027A

FARE

Klemfare! Bakluken kan lukkes fortere enn du klarer å flytte deg.

Sørg ALLTID for sikkerhetslåsene på bakluken er aktivert før du utfører arbeid under en hevet bakluke. Ved et plutselig bortfall av hydraulikktrykk vil bakluken falle ned hvis ikke sikkerhetslåsene er aktivert. Hold avstand til bakluken under deaktivering av sikkerhetslåsene.

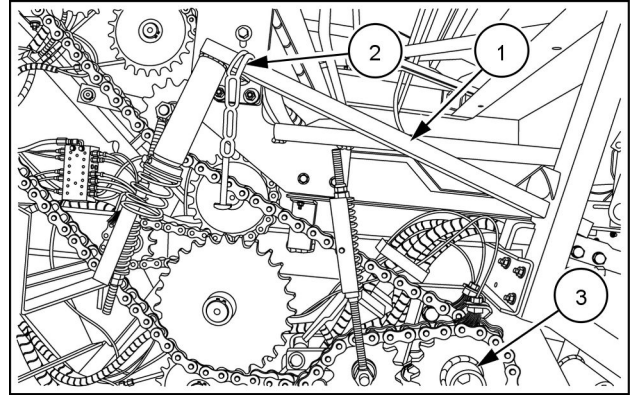
Hvis du ikke retter deg etter dette, vil det føre til alvorlig personskade eller død.

D0191A

Hvis det oppstår en blokkering i ballekammeret, fortsett som følger og bruk reversverktøyet for å åpne blokkeringen:

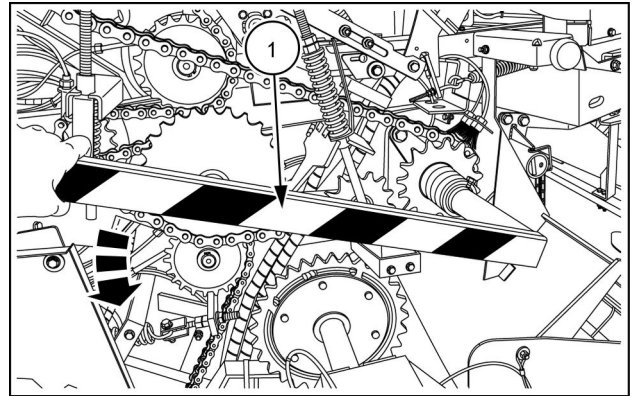
1. Stopp bevegelse forover øyeblikkelig, og rygg tilbake fra ranken.
2. Stopp traktorens kraftuttak, og senk motorhastigheten til lav tomgang.
3. Åpne bakluken for få tilgang til ballekammerrullene.
4. Hvis montert, koble inn frikobling av snitteverket.
5. Slå av traktormotoren, og ta ut tenningsnøkkelen. Vent til alle bevegelser har stanset før du forlater førersetet.

6. Hvis maskinen ikke er utstyrt med frikobling av snitteverk, løser du opp stramningen for rotorkjedet **(3)**, deler, og tar av kjedet.
7. Hent reverseringsverktøyet **(1)** fra HIT- kassen. Løsne stroppen **(2)**.



ZEIL16RB00208AA 1

8. Plasser reverseringsverktøyet **(1)** på den utgående akselen på hovedgirkassen på høyre side.
9. Trekk reverseringsverktøyet **(1)** ned for å dreie ballekammerets ruller i revers.
10. Sett tilbake verktøyet på den rillede akselen og ballekammerets ruller i revers igjen.
11. Fjern alle fremmedlegemer og/eller avling fra området mellom rullene.
12. Hvis du skal sikre at det ikke oppstår en ny blokkering av avlingsmateriale når du kobler inn pickupen, fjerner du avlingsmaterialet som skapte blokkeringen fra pickupen og rotorområdene, og fordeler deretter avlingsrestene jevnt tilbake i ranken.
13. Fjern reverseringsverktøyet.
14. Sett reverseringsverktøyet **(1)** tilbake på lagringsplassen for verktøyet på HIT-kassen. Fest reverseringsverktøyet med stroppen **(2)** som ble tatt av tidligere.
15. Hvis demontert, monter rotorkjedet igjen og stram kjedet.
16. Sørg for at ballekammeret er helt tømt for alle blokkeringer av avlingsrester, og deretter:
 1. Start traktoren.
 2. Lukk bakluken.
 3. Koble kraftuttaket sakte inn.



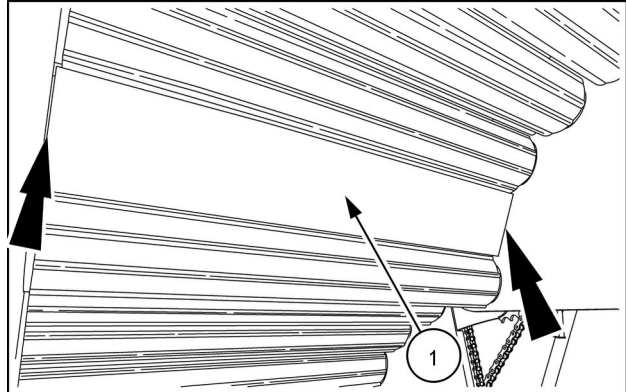
ZEIL16RB00039AA 2

Halmsett

Halmplate

Vi anbefaler å montere en halmplate (1) i ballekammeret ved pressing av halm eller veldig tørt materiale. Dette er for å hindre tap av materiale gjennom åpningene i ballekammeret.

MERK: Fjern platen under normale forhold når det oppdages skade under knytting.



ZEIL16II00301AA 1

Montering:

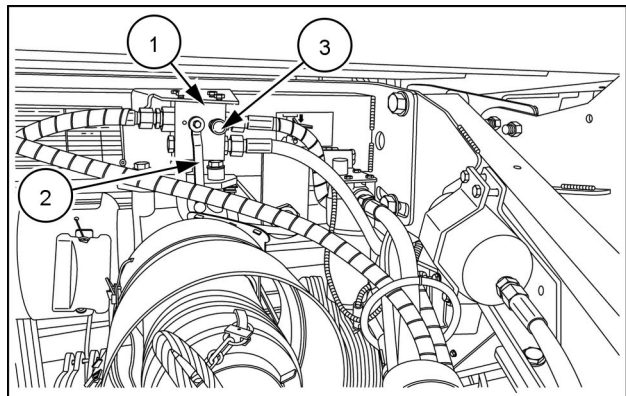
⚠ FARE

Klemfare! Bakluken kan lukkes fortere enn du klarer å flytte deg.

Sørg ALLTID for festeventilen til bakluken er i låst stilling før du utfører arbeid under en hevet bakluke. Ved et plutselig bortfall av hydraulisk trykk vil bakluken falle ned hvis ikke festeventilen er aktivert. Trekk unna bakluken før du kobler ut festeventilen.

Hvis du ikke retter deg etter dette, vil det føre til alvorlig personskade eller død.

D0003B



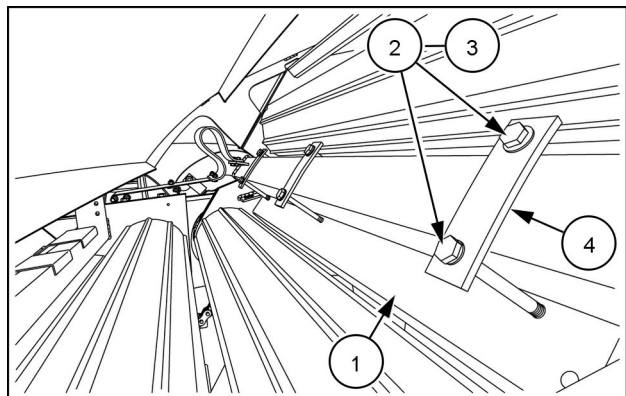
ZEIL16RB00163AA 2

Åpne bakluken, og aktiver baklukens låseventil (1). Trekk i låseknappen (3), og vri spaken (2) på baklukens låseventil (1) 90° som vist.

Du trenger bare standard håndverktøy for å installere dette settet. Krever ingen boring eller sveising.

Platene er boltet til rammen og kan enkelt fjernes.

Monter platen i midten av rammen til bakluken, lik avstand på begge sider av halmplaten (1), se pilene på figur 1. Bruk boltene (3), fjærskivene (2) og platen (4).



ZEIL16II00302AA 3

BINDING

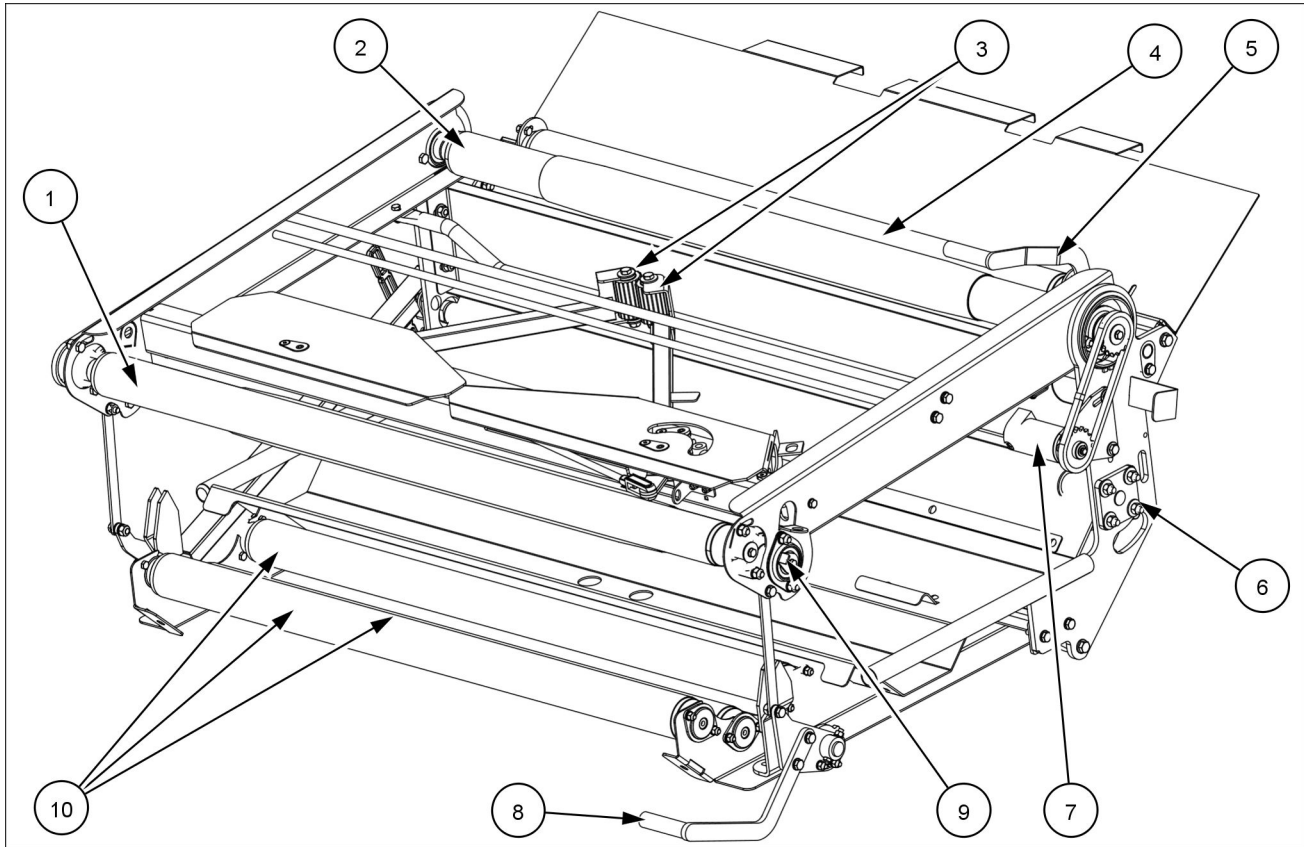
Generelt

MERK: Gjennom denne brukerhåndboken henvises det til nett-, film- og plastinnpakking. Disse må betraktes som ulike enheter.

- Nettinnpakking brukes i ballekammeret for å opprettholde formen på rundballen for håndtering og lagring.
- Filminnpakking kan brukes i stedet for nettinnpakkingsmateriale. Det brukes også i ballekammeret for å opprettholde formen på rundballen for håndtering og lagring.
- Plastinnpakking foregår bak på maskinen og utføres på en balle som allerede er pakket inn med nett/film for å gi den god værbestandighet.

HIT bredplast og nettsystem

Oversikt



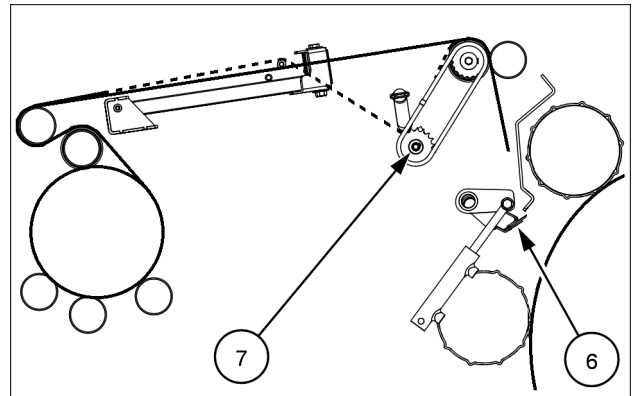
ZEIL16RB00198FA 1

1. Lederull fremre, og bremserull (rett under). Bremserull på undersiden av lederullen (1) skaper et fast forstrekk opp til bremse- og mate-rullen (2)
2. Bremse- og mate-rull. Mater bredplasten/nettet inn i kammer. Når balle-rotasjon tar tak, bremser den deretter bredplast/ nett i henhold til innjustert forstrekk.(bremsetrykk)
3. Klemarmer
4. Lederull. Ligger i fjærpress mot bremse- og mate-rull.
5. Utløserhåndtak for bakre lederull.
6. Nett-/filmkniv
7. Hydraulikkmotor.
8. Utløserhåndtak for støtteruller
9. Sensor for bindesystem. Teller antall lag med bredplast/nett.
10. Støtteruller

Oppgave

Etter som ballen formes og når full ballestørrelse, står nett-/filmbindersystemet stille med hovedkomponentene; hydraulisk motor i hvilestilling og nett-/filmkniv i utgangsposisjonen.

- Nett-/filmknivens (6) sylinder i forlenget posisjon.
- Den hydrauliske motoren (7) står i hvilestilling (bremser) og hindrer bevegelse av nett/film.
 - ——— = filmruting
 - - - - - = nettruting



ZEIL16RB00240AA 2

Når tilstanden for full balle er nådd bindesyklusen begynner:

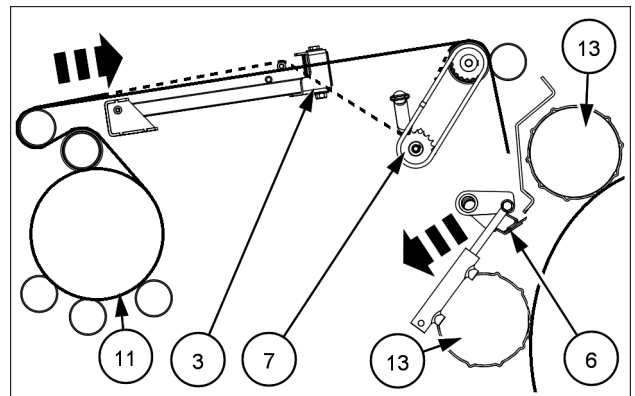
1. Hvis knyttesystemet er satt i automodus på monitoren, trekkes nett-/filmkniven (6) tilbake.

MERK: Hvis innstilt i MANUELL modus, varsler monitoren føreren når full ballestørrelse er nådd.

2. Den hydrauliske motoren (7) kobles inn for å mate nett/film (11) mellom ballekammerets rillede ruller (13).
3. I tilfelle film åpnes klemarmene (3)

MERK: I tilfelle nett er klemarmene (3) alltid åpne.

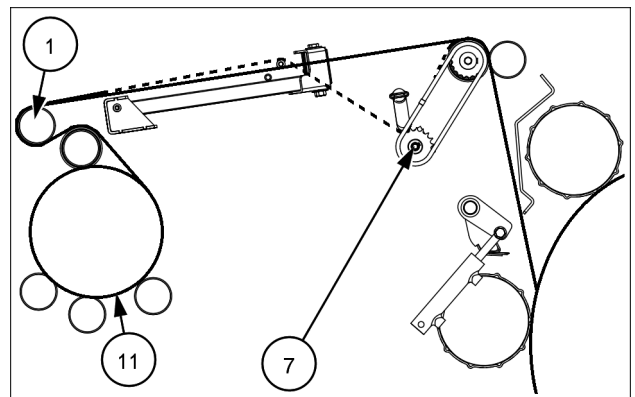
4. Den hydrauliske motoren (7) forblir innkoblet i en forhåndsinnstilt tid slik at den roterende ballen kan ta tak i nettet/filmen og starte bindeprosessen.



ZEIL16RB00240AA 3

Med nett-/film satt inn:

5. Den roterende ballen fanger nettet/filmen (11), den hydrauliske motoren (7) løper fritt i en forhåndsinnstilt periode, slik at ballen kan trekke den av nett-/filmrullen.
6. Når tiden der den hydrauliske motoren løper fritt har gått, bremser den hydrauliske motoren (7) i en forhåndsinnstilt tid for å skape forstrekking på nettet/filmen, for gi en tett nett-/filmbinding (11) på ballen.
7. En sensor på den fremre føringrullen (1) sender signaler til styreenheten for å avgjøre hvor mye nett-/film som blir brukt på ballen.



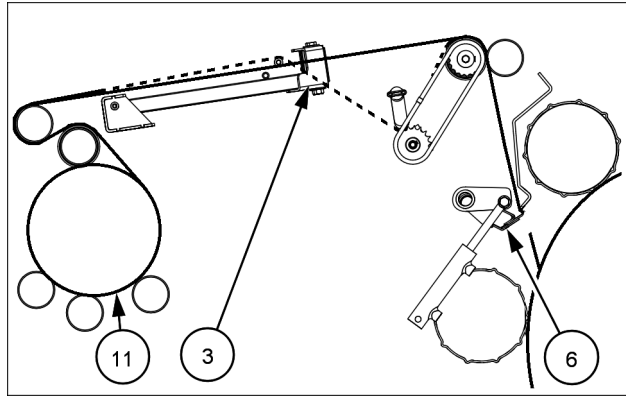
ZEIL16RB00242AA 4

Når den programmerte mengden med nett/film har blitt pakket på ballen:

8. I tilfelle film lukkes klemarmene (3).

MERK: I tilfelle nett står klemarmene (3) åpne.

9. Nett-/filmkniven (6) kobles inn og kommer i banen for nett-/filmbindingen, kutter nettet/filmen (11), nå er kniven i stengt posisjon.
10. Når kniven går til stengt posisjon, sender en sensor et signal til skjermen, og hvis den er satt i AUTO-modus, åpnes bakluken slik at ballen overføres til pakkebordet, klar for plastbinding.



ZEIL16RB00241AA 5

MERK: Hvis manuell modus er innstilt, varsler monitoren føreren om at bindingen er fullført og ballen er klar for plastbinding.

MERK: Dersom bindingen blir avbrutt, høres et lydssignal og et feilikon vises på monitoren. Syklusen blir for eksempel avbrutt hvis bakluken beveger seg bort fra sensoren. Bindesyklusen kan fullføres med monitoren.

HIT - bredplast og nettsystem

Type

Denne pressa er konstruert for å kunne bruke brede nett eller film som pakker rundt kantene av ballen. Du kan også bruke standard nett eller film som er samme bredde som ballen. Filmen kan være klebende på innsiden eller utsiden. Noen ruller blir laget med papprøret i midten lengre enn bredden på nettet eller filmen. Det har ingen betydning så lenge lengden på røret passer til maskinen.

Spesifikasjoner

Rullholderen kan holde ruller med en maks. ytre diameter på **300 mm (11.8 in)** og maks. totalbredde på **1400 mm (55.1 in)** (dvs. bredden på papprøret).

Bredden på selve nettet/filmen skal være mellom **1200 - 1300 mm (47.2 - 51.2 in)**. Bruker man et smalere nett, vil det gi redusert dekning av ballens ender. Nett-/filmmaterialet kan fås med forskjellige styrker og rullstørrelser (meter per rull), avhengig av nett-/filmprodusenten. Velg nett/film med god kvalitet, materiale med minimum bruddstyrke på **1400 N (315 lb)** for å redusere faren for problemer med nett-/filmpakkingen (ryker under knytting eller utkasting, eller brer seg ikke nok).

Nett-/filmrull			
Diameter	Total bredde	Nett-/filmbredde	Minste bruddstyrke
300 mm (11.8 in)	1400 mm (55.1 in)	1200 - 1300 mm (47.2 - 51.2 in)	1400 N (315 lb)

Installering av nett-/filmrull

⚠ FARE

Innviklingsfare!

Koble ut kraftuttaket, slå av motoren, og ta ut nøkkelen. Vent til all bevegelse har stoppet før du forlater førerstedet. Ikke juster, smør, rengjør eller koble fra maskinen mens motoren går.

Hvis du ikke retter deg etter dette, vil det føre til alvorlig personskade eller død.

D0097A

⚠ FORSIKTIG

Tung gjenstand!

Komponenten er tung. Vær forsiktig så du ikke mister komponenten under montering, demontering eller betjening.

Hvis du ikke retter deg etter dette, kan det føre til mindre eller moderate personskader.

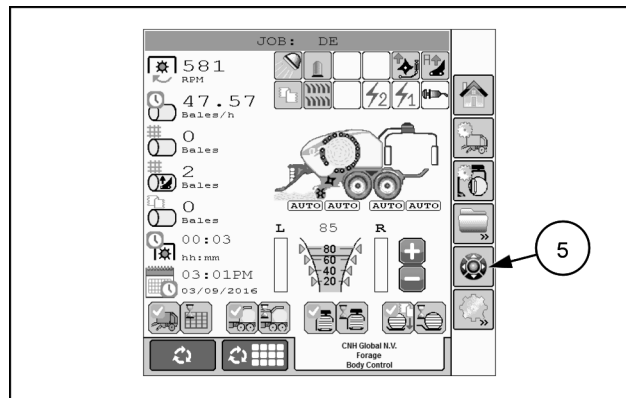
C0095A

Slik setter du inn en ny rull med nett/film:

1. Hvis det forrige bindingsmaterialet var film, åpne klemarmene

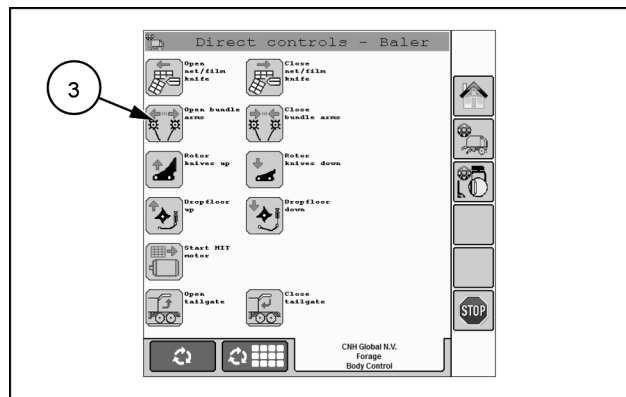
MERK: Hvis det forrige bindingsmaterialet var nett, går du til trinn 4.

2. På monitoren velger du ikonet Direkte kontroller (5) for å åpne undermenyen.



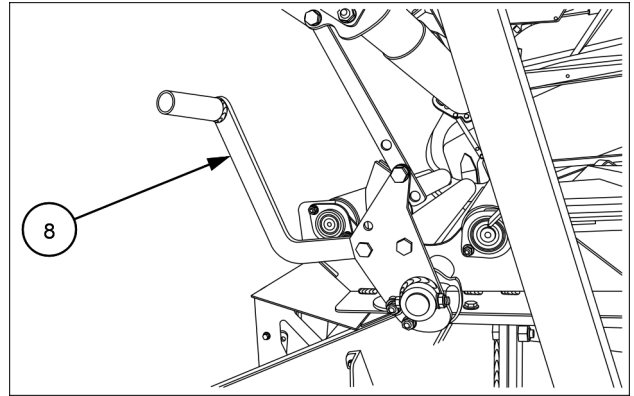
ZEIL15RB00306AZ 1

3. Velg ikonet klemarmer åpen (3) for å åpne klemarmene.



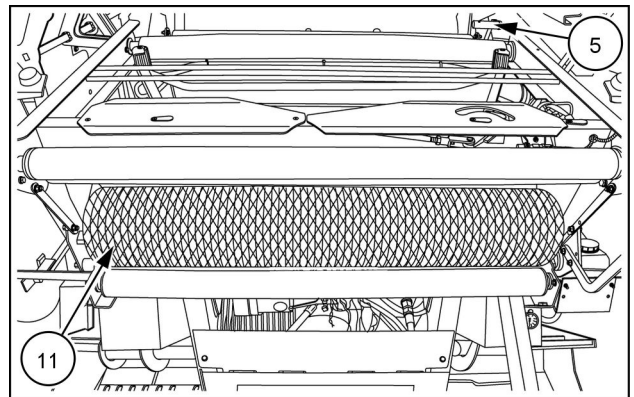
ZEIL15RB00316AZ 2

4. Åpne frontdekslet.
5. Løft forkant av HIT- kassen ved å trekke spaken (8) på venstre side opp.



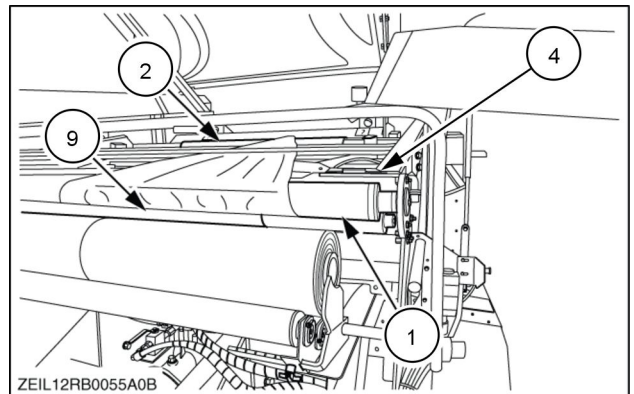
ZEIL16RB00210AZ 3

6. Skyv spaken (5) bak venstre side av HIT- kassen opp for å åpne den bakre lederullen.
7. Sett inn en ny nett- eller filmrull (11) på støtterullene til HIT- systemet slik at rullen blir montert med den frie enden av nettet eller filmen pekende oppover i forkant.
8. Rull ut omtrent 1 m (3 ft) av nettet eller filmen.



ZEIL16RB00233AA 4

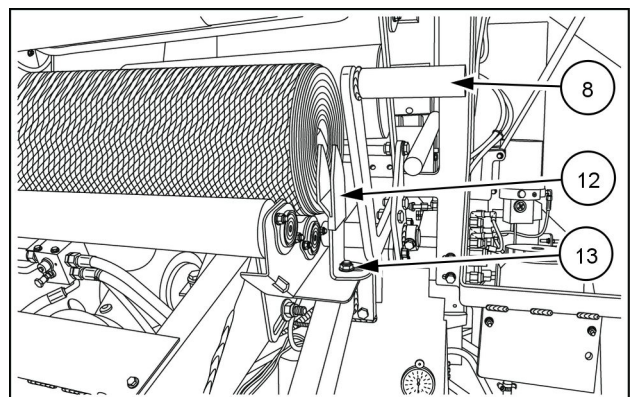
9. Bunt filmen. Hvis nett strekk dette ut i full bredde, og før det under bremsrullen (9), og deretter over lederullen (1) til bremse- og materullen (2). Trekk og før nettet eller filmen over bremse- og materullen (2) og inn mellom lederullen (4) slik at du etterlater en kort hale som stikker ut til kuttetystemet (kniv ved inngangen til ballekammeret).



ZEIL12RB0055A0B 5

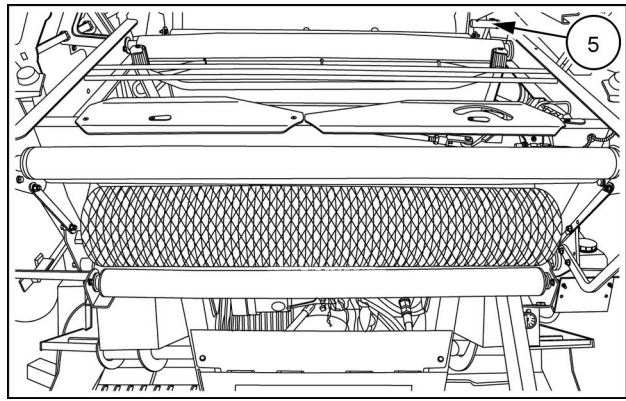
MERK: Hvis du vil ha mer informasjon om montering av nett eller film, se figur 8.

10. Når lastingen er fullført, sentrer nett- eller filmrullen. På begge sider løsner du bolten (13), flytter støtten (12) og trekker til bolten (13).
11. Senk fronten av HIT- kassen ved å trekke spaken (8) på venstre side ned.



ZEIL16RB00236AA 6

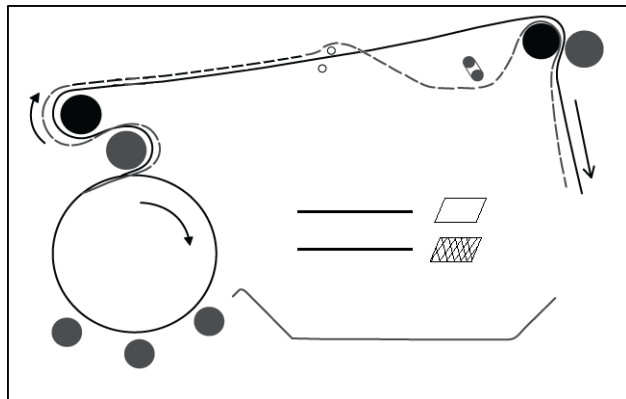
12. Påse at spaken (5) for lederullen, bak på venstre side av HIT- kassen har gått helt tilbake.
13. Lukk toppdekselet.



ZEIL16RB00233AA 7

MERK: Bruk merket som finnes på HIT- kassen på venstre side.

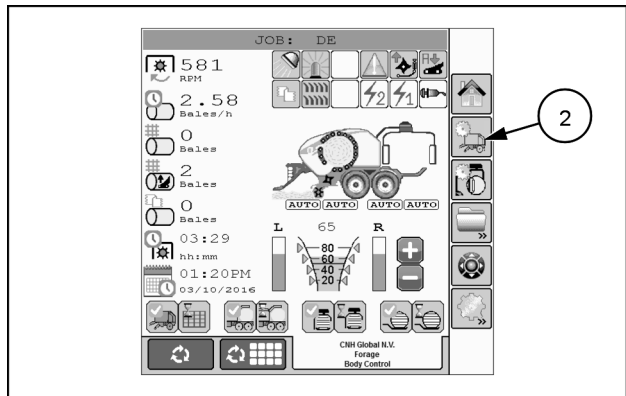
- ————— = film (blå linje på skilt)
- - - - - - = nett (rød linje på skilt)



48032473 8

Konfigurer skjermen om nødvendig:

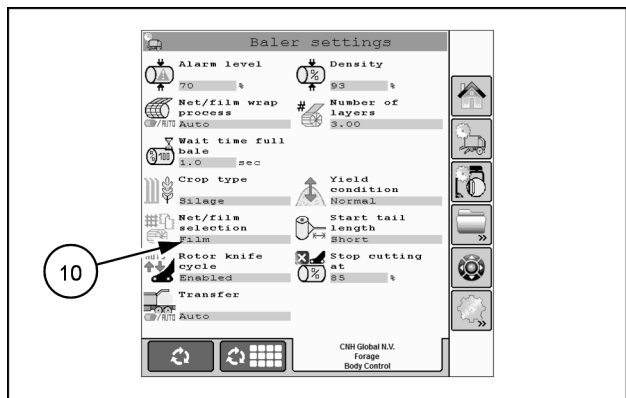
14. Velg ikonet Presseinnstillinger (2) for å åpne denne undermenyen.



ZEIL15RB00313AZ 9

15. Velg feltet (10), og velg materiale for ballebinding fra listen.

- Net (Nett)
- Film

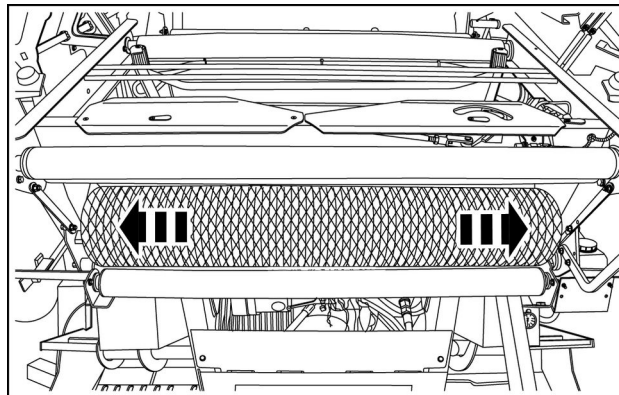


ZEIL15RB00337AZ 10

HIT- Nett-/filmbinding – kontrollere

Slik kontrollerer du at nettet/filmen er riktig bundet rundt ballen:

1. Kontroller og bind en balle med minst ett ekstra lag på den første ballen for å få pakkingen i full bredde etter at nettet/filmen er spredt.
2. Kontroller om nettet/filmen blir plassert jevnt over ballen.
3. Hvis nettet/filmen blir pakket mer mot den ene siden, må du flytte nett-/filmrullen for å sentrere bindingen.

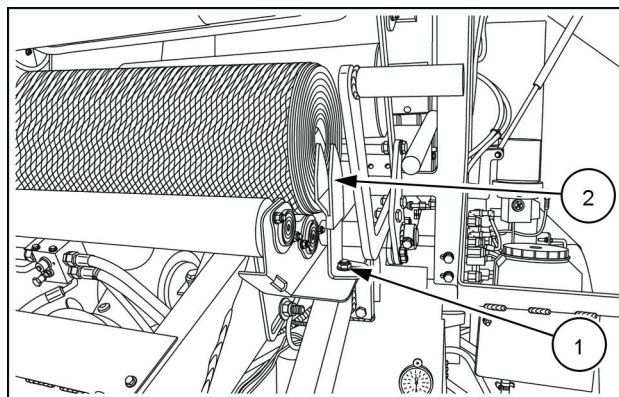


ZEIL16RB00233AA 1

4. Løsne mutteren (1) og juster støtten (2) på begge sider til nett-/filmrullen blir riktig viklet rundt ballen.

MERK: I tilfelle bredere nett-/filmrull vrir du støtten (2) 180°.

5. Skru til mutteren (1).

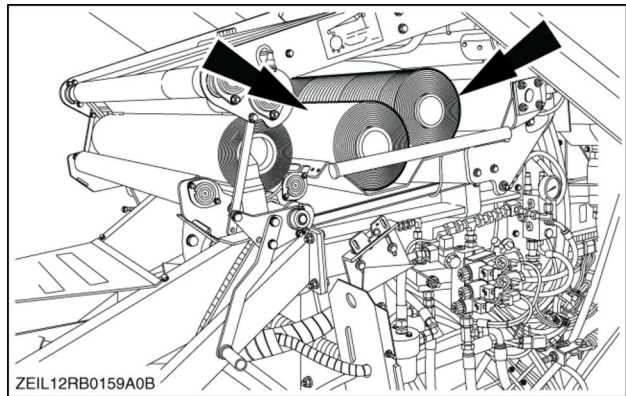


ZEIL16RB00236AA 2

Lagerplass for ekstra nett/filmruller

HIT- kassen har to hyller som fungerer som oppbevaringsrom for reserveruller.

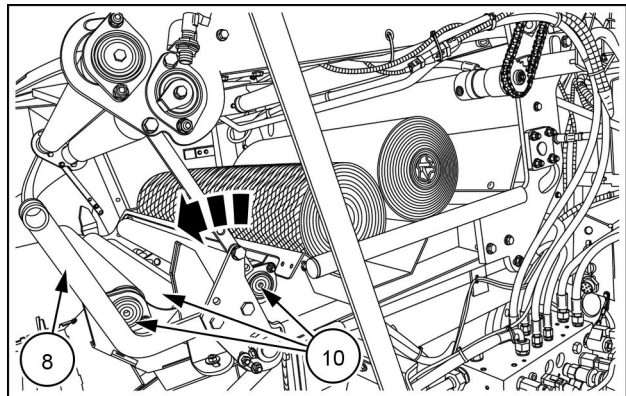
Oppbevar rullene i den opprinnelige innpakningen frem til de skal brukes.



ZEIL12RB0159A0B 1

Slik monterer du en ny nett-/filmrull fra oppbevaringsrommet i knyttessystemet:

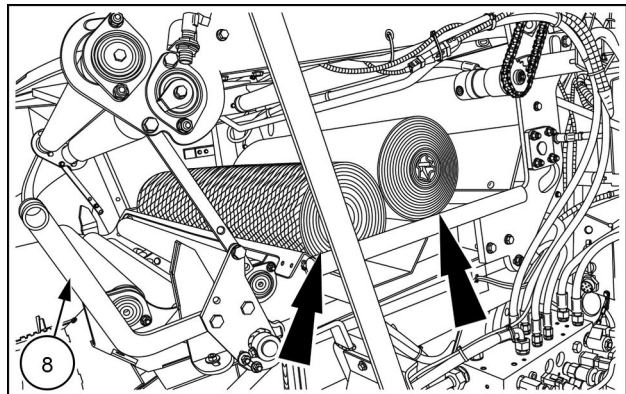
1. Løft spaken **(8)**.
2. Ta ut det tomme papprøret fra støtterullene **(10)**.
3. Flytt den nye nett-/filmrullen fra fremre hyllerom til støtterullene **(10)**.
4. Flytt den nye nett-/filmrullen fra det bakre hyllerommet til det fremre.
5. Træ den nye nett-/filmrullen gjennom knyttessystemet. For mer informasjon, se side **6-44**.
6. Sett det tomme papprøret på hyllerommet, kast det på slutten av arbeidsdagen i henhold til miljøforskriftene.



ZEIL16RB00235AA 2

Slik laster du inn nye nett-/filmruller fra venstre side før du presser baller:

1. Løft spaken **(8)**.
2. Last en ny nett-/filmrull fra siden på det fremre hyllerommet.
3. Gå opp på maskinplattformen og plasser den fremre nett-/filmrullen på det bakre hyllerommet.
4. Sett inn en ny nett-/filmrull på det fremre hyllerommet fra siden.

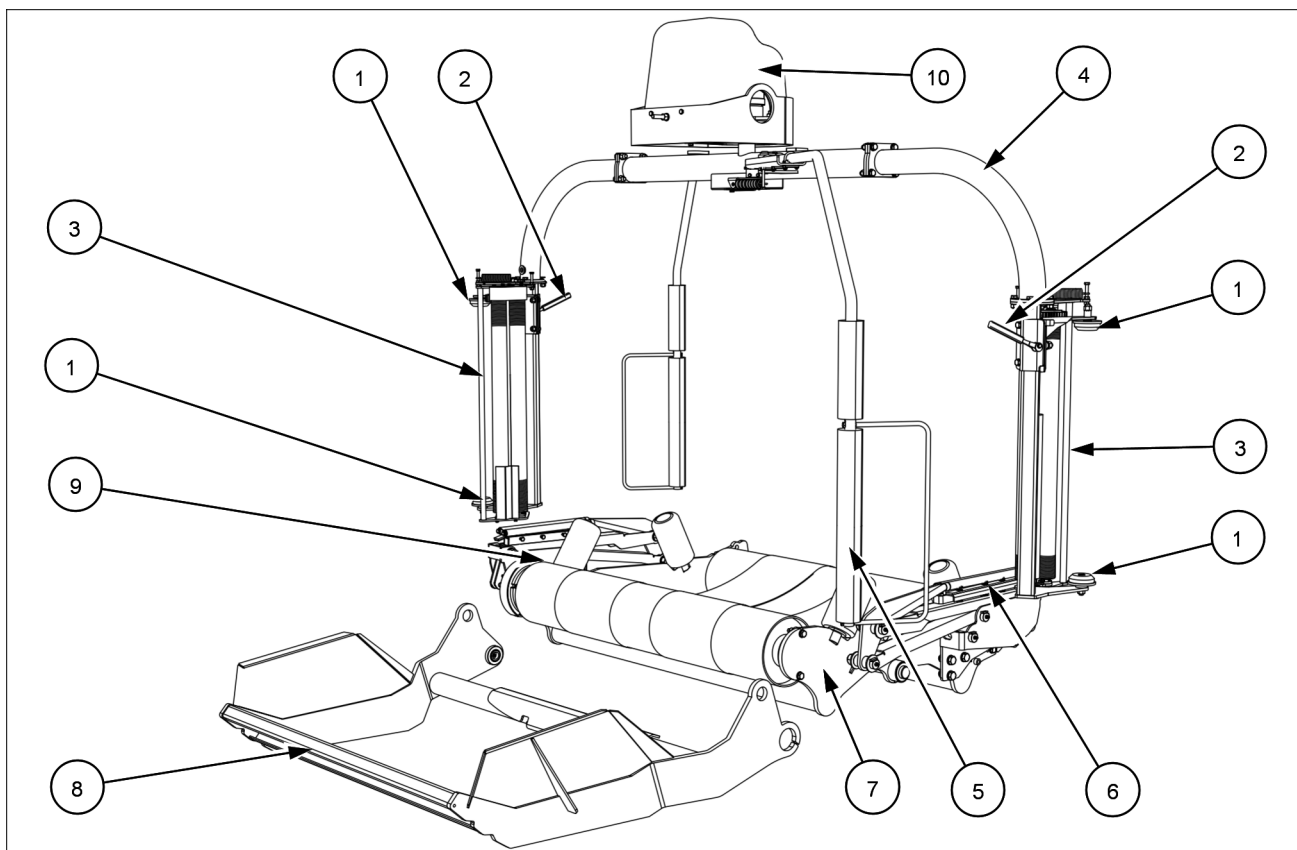


ZEIL16RB00235AA 3

PAKING

Plastbindesyklus

Oversikt



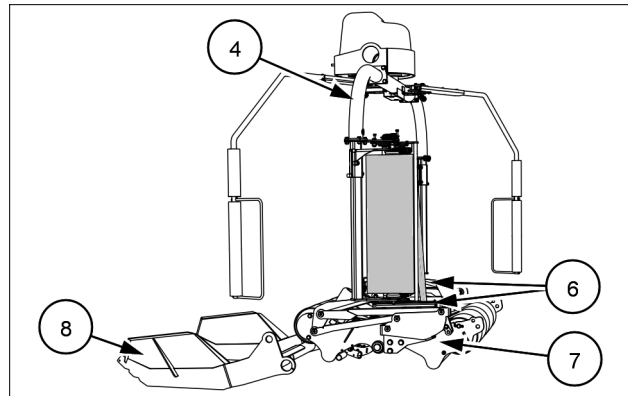
ZEIL16RB00251FA 1

1. Plastholder
2. Låsehåndtak
3. Forstrekker
4. Pakkerarm
5. Nødstopparm
6. Kuttekniv
7. Pakkebord
8. Lastegaffel
9. Hydraulikkmotor (bord)
10. Hydraulikkmotor (satellit)

Oppgave

Etter som ballen formes og når full ballestørrelse, står pakkerens hovedkomponentene stille; kutteknivene i hvilestilling, bordet i horisontal stilling og pakkerarmer i utgangsposisjonen.

- Bordet (7) i den horisontale stillingen.
- Pakkerarm (4) i utgangsposisjonen.
- Kutteknivene (6) i lukket stilling.



ZEIL16RB00284AA 2

Når knyttesyklusen er ferdig og pakkesyklusen begynner:

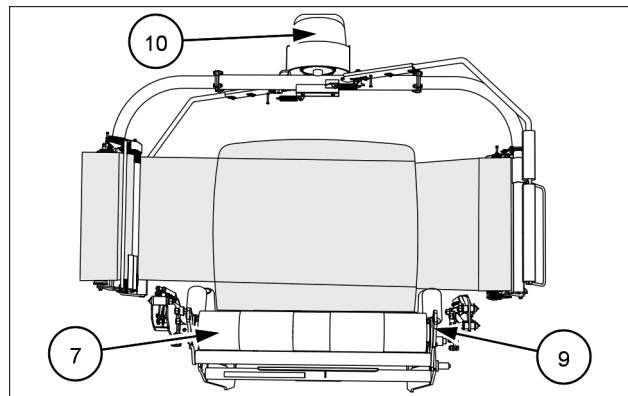
1. Hvis bakluken og lastning til pakkebordet er satt til AUTO-modus på monitoren, åpnes bakluken og pakke bordet (7) mottar ballen fra lastegaffelen (8) (se figur 2).

MERK: Hvis stilt t til MANUELL modus, varsler monitoren føreren om at knyttesyklusen er ferdig.

2. Hvis plastbinding er stilt til AUTO-modus på monitoren, skjer følgende handling:
 1. Den hydrauliske motoren (9) kobler inn bordrullene for å rotere ballen på bordet (7).
 2. Den hydrauliske motoren (10) kobler inn satellitten i et forhåndsinnstilt tidsrom og det påføres plast på ballen.

MERK: Hvis stilt til MANUELL modus, varsler monitoren føreren om at lastning til bordsyklusen er ferdig.

3. En sensor på hydraulikkmotoren (10) sender signaler til styreenheten for å avgjøre hvor mye plast som blir brukt på ballen.



ZEIL16RB00285AA 3

Når den programmerte mengde med plast har blitt pakket på ballen:

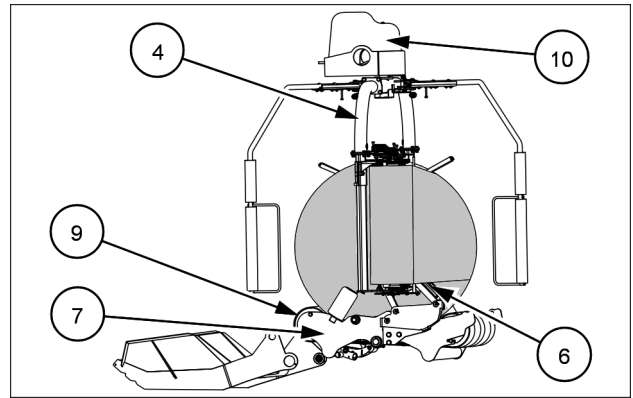
5. Hydraulikkmotoren (9) og hydraulikkmotoren (10) reduser hastigheten, bordrullene (7) og satellitten (4) går saktere.
6. Kutteknivenheten (6) på begge sidene åpnes, bordrullene (7) og satellitten (4) slutter å rotere og plasten kommer i banen for kutteknivene.
7. Kutteknivene (6) åpner og kutter plasten fra ballen.

MERK: Dersom bindesyklusen blir avbrutt, høres både et lydsignal og et feilikon vises på monitoren. Syklusen blir for eksempel avbrutt hvis plasten ryker. Bindesyklusen kan fullføres med monitoren.

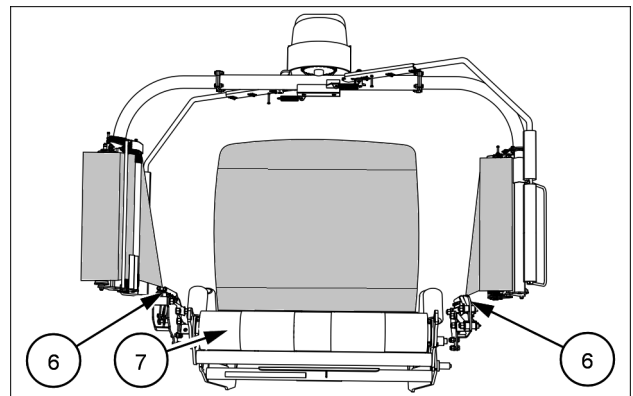
Når plast har blitt kuttet:

8. I utgangsstillingen klemmer kutteknivenes ruller (6) plasten som kommer fra plastrullene klar til neste bindesyklus.
9. Hvis avlasting av ballen er satt til AUTO-modus i monitoren, tipper bordet (7) bakover og ballen slippes av.

MERK: Hvis stilt til MANUELL modus, varsler monitoren føreren om at bindesyklusen er ferdig.



ZEIL16RB00286AA 4



ZEIL16RB00287AA 5

Plastruller

Spesifikasjoner

Rullholderne kan holde ruller med en maks. ytre diameter på **250 mm (9.8 in)** og maks. totalbredde på **800 mm (31.5 in)** (= bredden på papprøret). Kjernens indre diameter bør være **75 mm (3 in)**.

Plastmaterialet kan fås med forskjellige styrker og rullstørrelser (meter per rull), avhengig av plastprodusenten. Velg en plast med god kvalitet. Materialet skal ha en bruddstyrke på min. **1400 N (315 lb)** for å redusere risikoen for problemer under plastinnpakningen (ryker under innpakning eller etter at ballen er støtt ut, eller dårlig spredning).

Plastrull			
Diameter	Total bredde	Innvendig kjernediameter	Minste bruddstyrke
250 mm (9.8 in)	800 mm (31.5 in)	75 mm (3 in)	1400 N (315 lb)

Montering av plastrull

For å oppnå godt innpakkede baller er det viktig å følge instruksjonene for pakkeren og fra plastprodusenten.

MERK: Dersom en plastrull slippes på enden og blir skadet, kan den flenges under pakkeprosessen.

⚠ FORSIKTIG

Tung gjenstand!

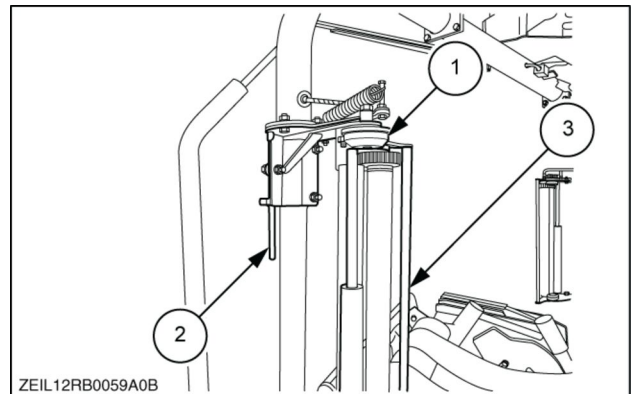
Komponenten er tung. Vær forsiktig så du ikke mister komponenten under montering, demontering eller betjening.

Hvis du ikke retter deg etter dette, kan det føre til mindre eller moderate personskader.

C0095A

Gjør følgende på begge sider når du laster inn en ny plastrull og tar ut en tom rull:

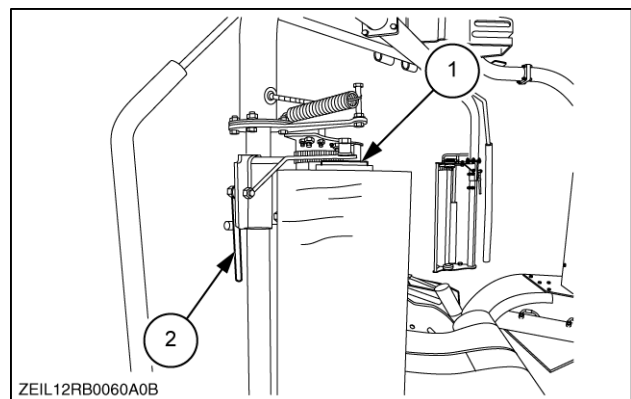
1. Åpne forstrekkerens håndtak mot (3) midten av pakkeren, til den bli stående i åpen stilling av seg selv.
2. Åpne plastrullholderen (1). Løft låsehåndtaket (2).
3. Skyv den øvre plastholderen (1) oppover og lås den. Bruk låsehåndtaket (2).



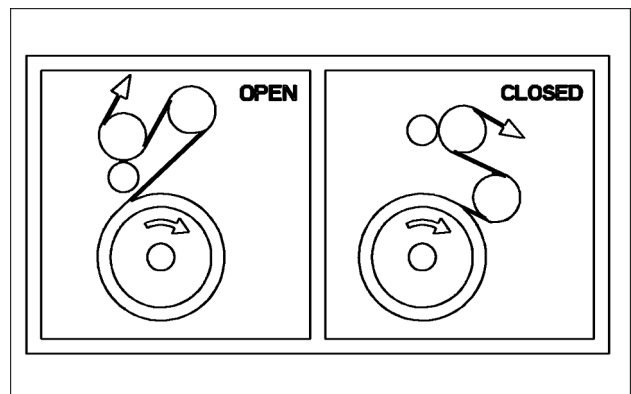
4. Plasser en ny filmrull på den nedre valsen, og hold den vertikal.

MERK: Se figur 3 for å finne hvilken side som må være på innsiden mot ballen.

5. Frigjør den øvre plastholderen (1), og slipp den ned mot pappkjernen på den nye rullen.
6. Lås den øvre plastholderen (1). Løft låsehåndtaket (2).

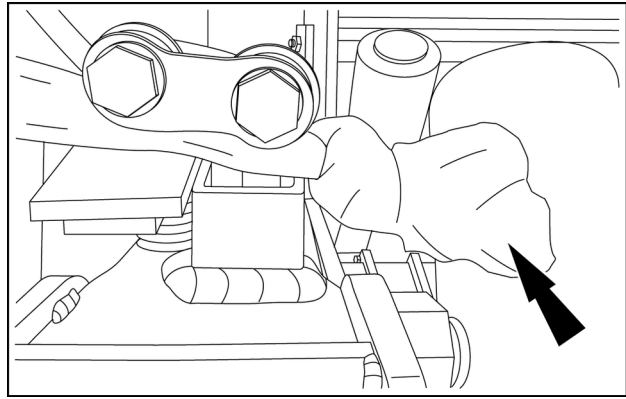


7. Før plasten på den nye rullen som vist på figuren.



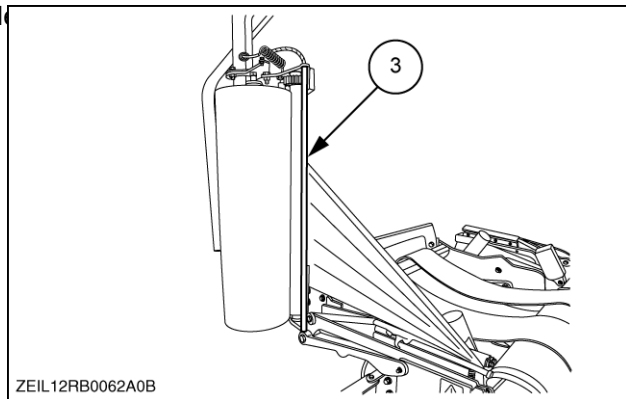
8. Rull ut ca. **1 m (3 ft)** av plasten.
9. Bunt sammen for å lage en hale av den løse plasten, og fest de to endene sammen. Eller lag en knute på plastenden, og fest den mellom rullene på plastkutterrammen.

MERK: *Plasten løsner etter at den første plasten frigjøres.*



ZEIL14RB00214AA 4

10. Trykk forstrekkerens håndtak **(3)** tilbake på plass mot de nye rullen.



ZEIL12RB0062A0B

ZEIL12RB0062A0B 5

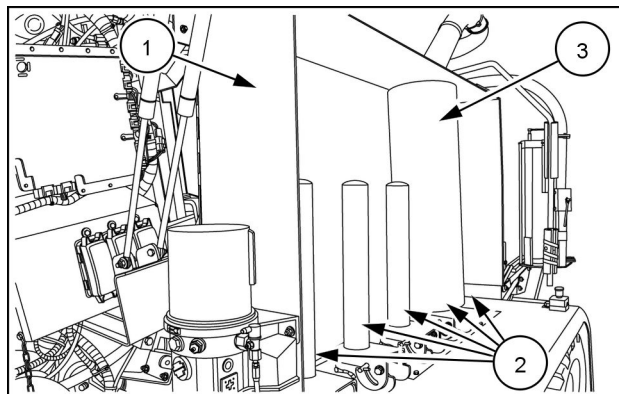
11. Om nødvendig konfigurerer du monitoren. Velg ikonet Binderinnstillinger **(4)** for å åpne undermenyen. Se side **3-69**.
12. Velg tallfeltene og angi innstillingene du foretrekker.



ZEIL15RB00315AZ 6

Ruloppbevaring

Oppbevaringsboksen for plastruller (1) har fem holdere (2) på begge sider av maskinen for å lagre plastruller (3). Du finner disse ved å åpne sidedekslene



ZEIL16RB00231AA 1

⚠ FORSIKTIG

Tung gjenstand!

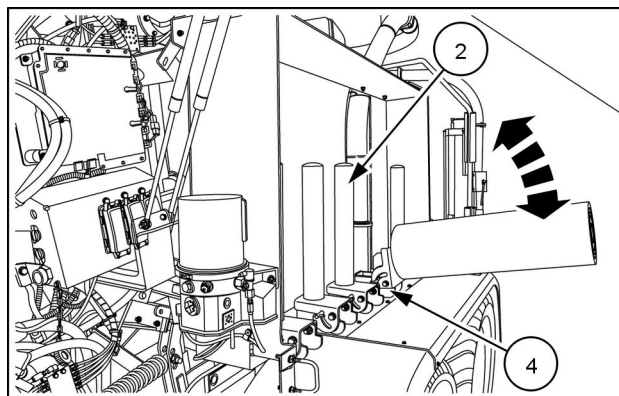
Komponenten er tung. Vær forsiktig så du ikke mister komponenten under montering, demontering eller betjening.

Hvis du ikke retter deg etter dette, kan det føre til mindre eller moderate personskader.

C0095A

Holderne (2) er hengslet, og enkle å betjene. Bruk håndtaket (4) for å låse opp holderen.

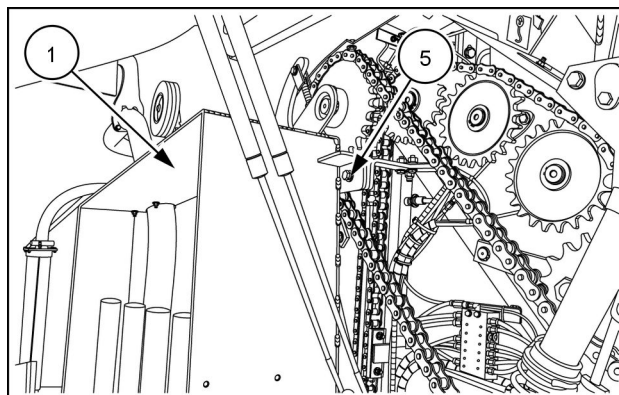
Når du skifter ruller på åkeren, plasser det tomme papp-røret på holderne (2). Kastes på slutten av arbeidsdagen i henhold til miljøforskriftene.



ZEIL16RB00232AA 2

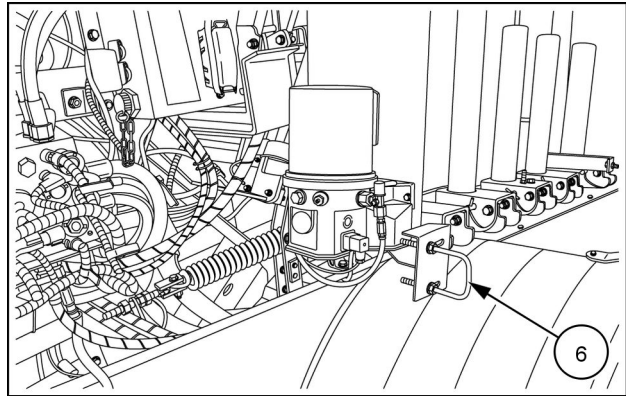
På begge sider kan oppbevaringsboksen for plastrullene (1) enkelt svinges ut for å få tilgang til maskinkomponentene.

1. Ta ut bolten (5).



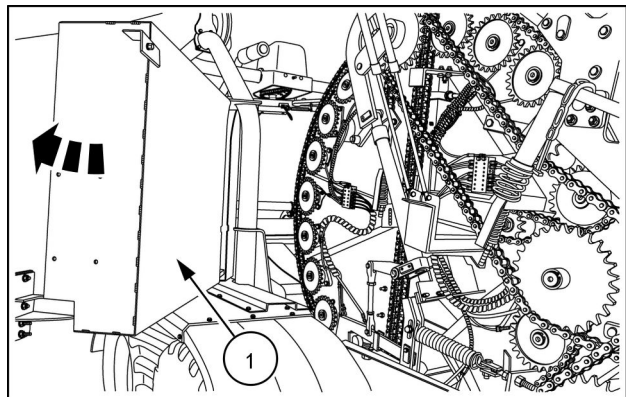
ZEIL16RB00207AA 3

2. Trekk i håndtaket (6).



ZEIL16RB00213AA 4

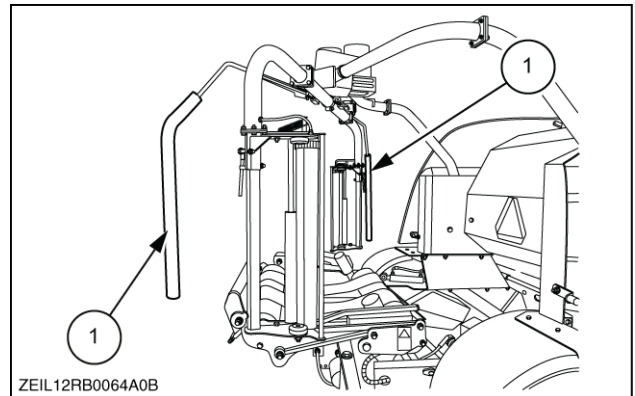
3. Sving oppbevaringsboksen (1) åpen.



ZEIL16RB00216AA 5

Sikkerhetsfunksjoner

På begge sider av satellitten er det montert nødstopparmer **(1)** som er foran plastrullens forstrekkere. Hvis de er i kontakt med noe mens satellitten roterer, stopper driften umiddelbart.

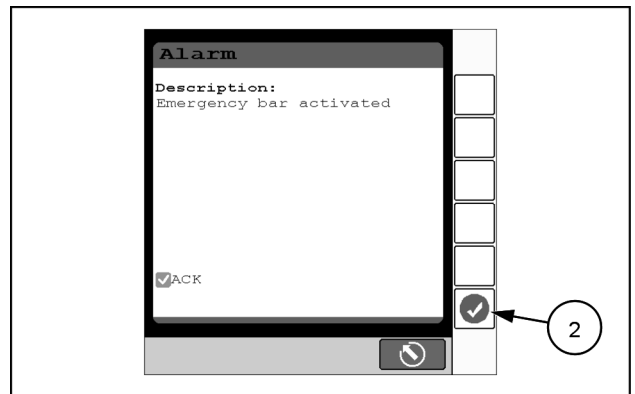


ZEIL12RB0064A0B 1

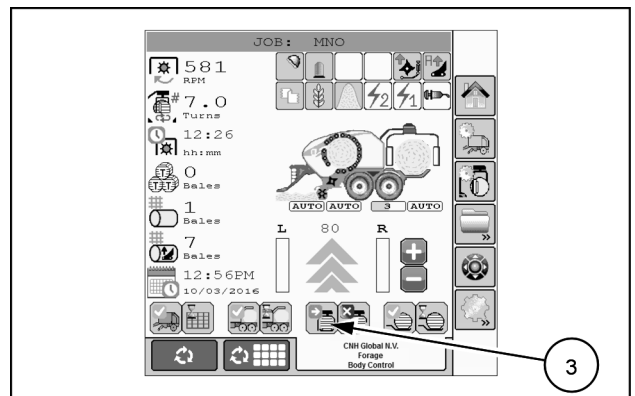
En alarm melding vises og en handling fra føreren vil være nødvendig for å starte pakken.

Bruk monitoren for å starte pakkesekvensen på nytt.

1. Undersøk årsaken, og fjern alle blokkeringer.
2. Velg ikonet med det røde merket **(2)** for å fjerne meldingen.



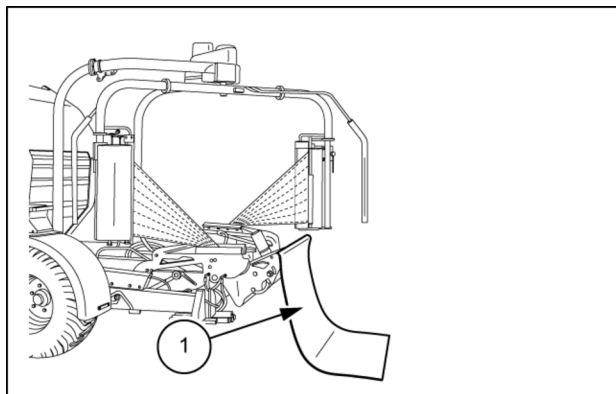
3. Velg ikonet for å starte pakken på nytt **(3)** for å fullføre pakkingen.



Avlasting av ferdig ball

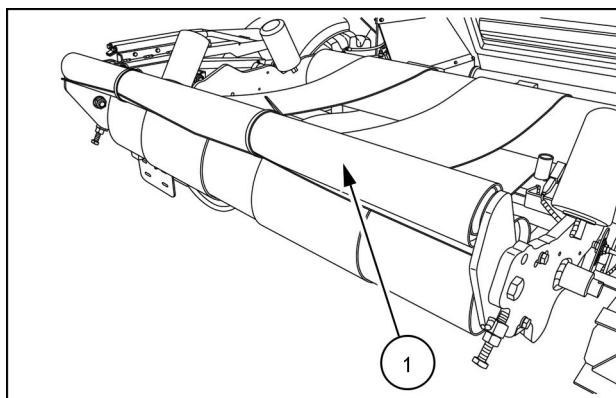
Fallduk (hvis montert)

En fallduk (1) kan monteres på enden av pakkerbordet for å beskytte ballen under avlasting.. Den beskytter ballens plast fra å bli skadet fra stubbmark.



ZEIL16RB00209AA 1

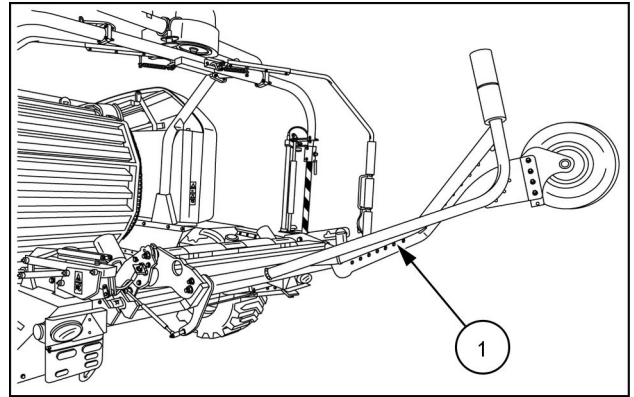
For veitransport ruller du sammen fallduken (1) og fester den med stropper eller tau.



ZEIL16RB00146AA 2

Ballevender (hvis montert)

Ballevenderen (1) har to stillinger; driftsstilling (nedre stilling) og transportstilling (øvre stilling). Driftsstillingen vises.

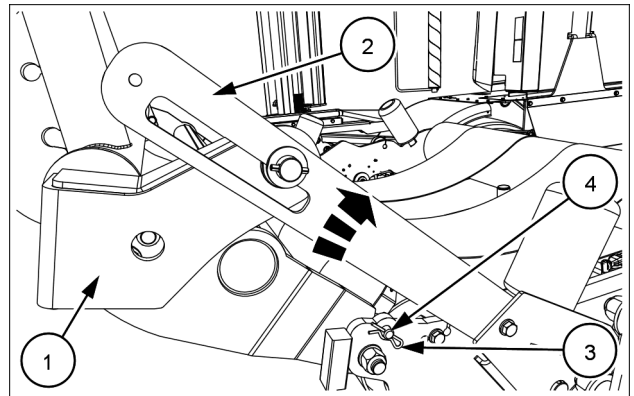


ZEIL16RB00197AA 1

Driftsstilling

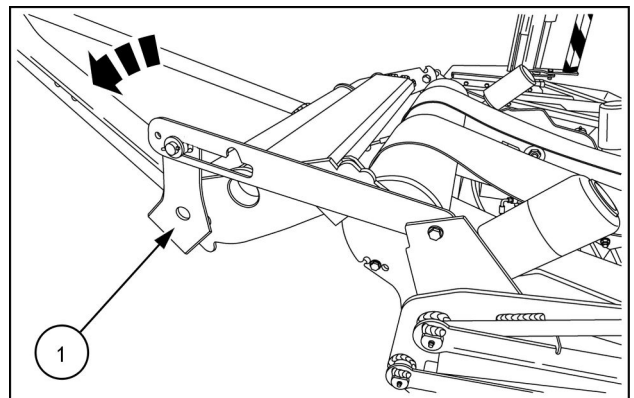
Slik setter du ballevenderen (1) i driftsstilling:

1. Fjern hårnålssplinten (3) og pinnen (4).
2. Løft platen (2).



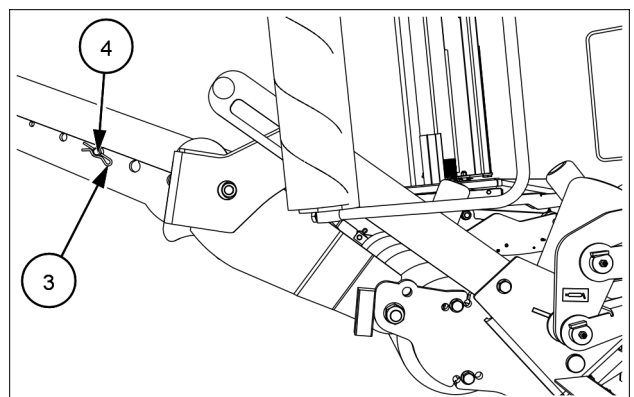
ZEIL16II00500AB 2

3. Slipp ballevenderen (1) helt ned.



ZEIL16RB00196AA 3

4. Oppbevar hårnålssplinten (3) og pinnen (4) på ballevenderen(1) eller på et trygt sted som verktøykassen, hvis denne er montert.



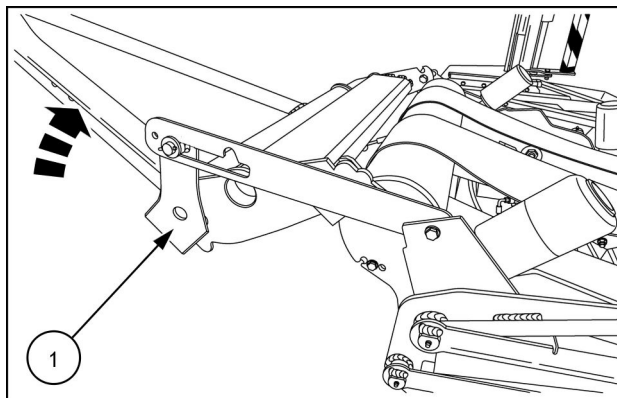
ZEIL16RB00247AA 4

Transportstilling

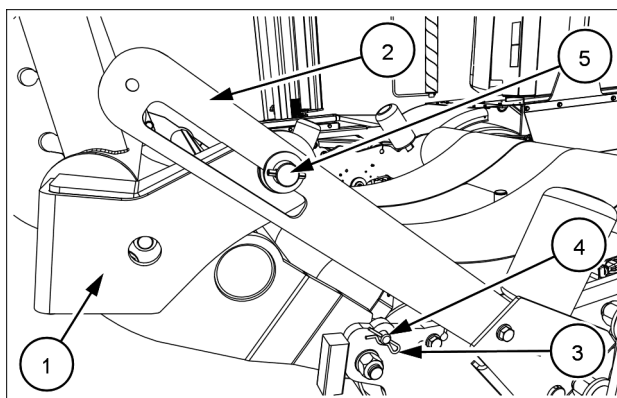
I transportstilling er det tillatt å kjøre på veien.

Slik setter du ballevenderen i transportstilling:

1. Løft ballevenderen**(1)**.
2. Lås pinnen **(5)** i hakket på platen **(2)**.
3. Monter pinnen **(4)** for å låse ballevenderen **(1)** på plass for kjøring på vei. Fest med hårnålssplinten **(3)**.



ZEIL16RB00196AA 5



ZEIL16II00500AB 6

7 - VEDLIKEHOLD

GENERELL INFORMASJON

Generelt

▲ FORSIKTIG

Fare ved vedlikehold!

Hvis redskapet fremdeles er montert på traktoren, må du treffe følgende forholdsregler før du utfører noen smørings- eller vedlikeholdsoppgaver:

1. Slå av traktoren, og ta ut tenningsnøkkelen.
2. Koble ut kraftuttaket (PTO).
3. Aktiver traktorens parkeringsbrems.
4. Aktiver maskinens parkeringsbrems. Hvis du ikke retter deg etter dette, kan det føre til mindre eller moderate personskader.

C0082A

MERKNAD: Selv om enhver bedrift kan utføre nødvendig vedlikehold eller reparasjoner på ditt utstyr, anbefaler ORKEL at du bruker autoriserte ORKEL DIREKTE forhandlere og produkter som oppfyller de gitte spesifikasjonene. Mangelfullt eller feil utført vedlikehold og reparasjoner gjør utstyrsgarantien ugyldig og kan påvirke serviceintervallene.

Maskinen din er konstruert for å trenge et minimalt med smøring og vedlikehold. Regelmessig smøring er likevel den beste forsikringen mot forsinkelser og reparasjoner og forlenger maskinens levetid betraktelig.

Bruk kun førsteklasses smøremidler og oppbevar dem i rene beholdere.

Anbefalte smøremidler og mengder er oppsummert på slutten av dette kapittelet.

Smørenipler og intervaller

Tørk alltid skitten av smøreniplene før du smører maskinen.

Alle punkter bortsett fra de med spesielle betegnelser, bør smøres til smøringen tyter ut rundt lagrene, og deretter bør overflødig smøring tørkes av.

Spesifikasjon av smøremidler

Bruk universalfett spesifisert **NH710A,NH720A** eller fett klassifisert **NLGI 2**

Sentralisert smøringssystem

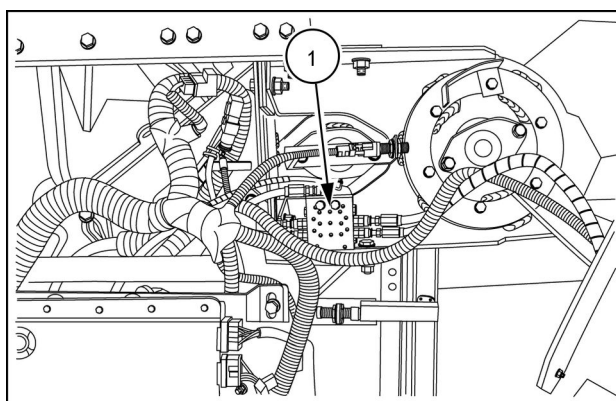
Maskinen er utstyrt med et sentralsmøresystem fra fabrikk. Dette systemet smører mange smørepunkter fra et begrenset antall steder på maskinen. Smørepunktene er koblet til maksimalt fire fordelere, og disse fire fordelerne er koblet til hovedfordeleren.

Fordelerne du kan finne på maskinen er:

1. Hovedfordeler
2. Bakre venstre fordeler
3. Fremre venstre fordeler
4. Bakre høyre fordeler
5. Fremre høyre fordeler

1. Hovedfordeler

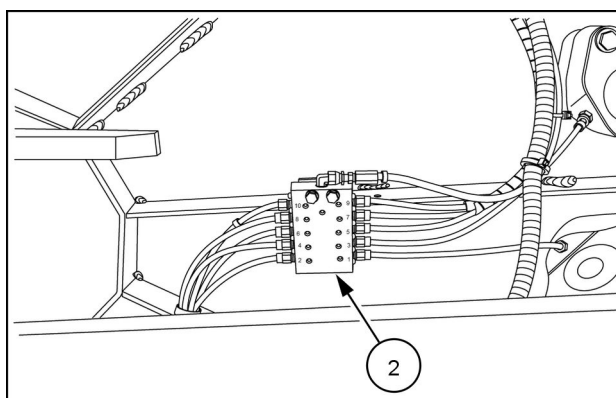
Hovedfordeleren (**1**) er montert på venstre side av maskinen i nærheten av øvre venstre del av styreenheten for enheten (UCM). Det er tilgjengelig etter at du har åpnet dekselet på venstre side.



ZEIL16RB00081AA 1

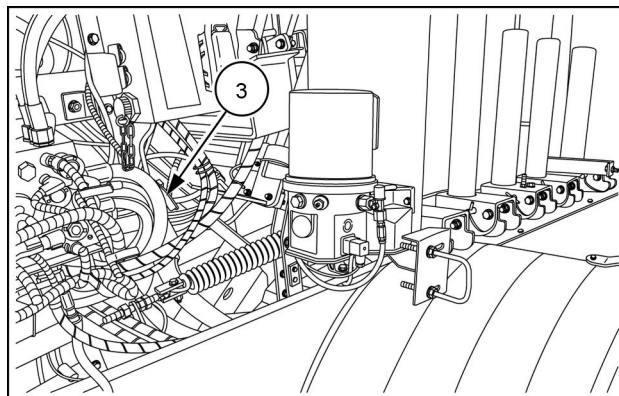
Den mottar smørefett fra beholderen og forsyner fett til følgende fordelere:

- Bakre venstre fordeler (**2**).



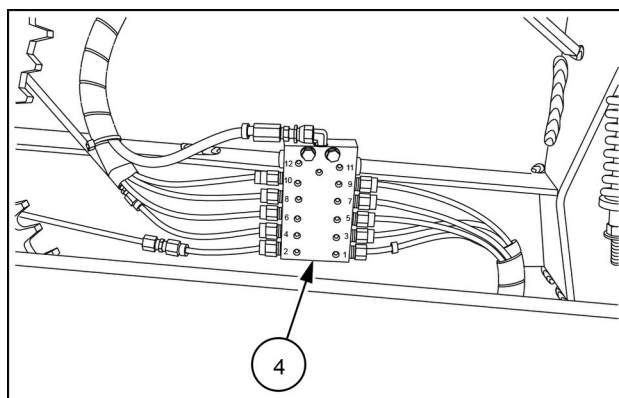
ZEIL16RB00094AA 2

- Fremre venstre fordeler (3).



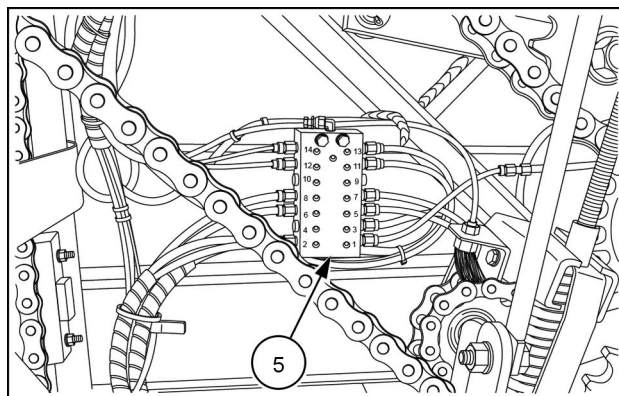
ZEIL16RB00213AA 3

- Bakre høyre fordeler (4).



ZEIL16RB00096AA 4

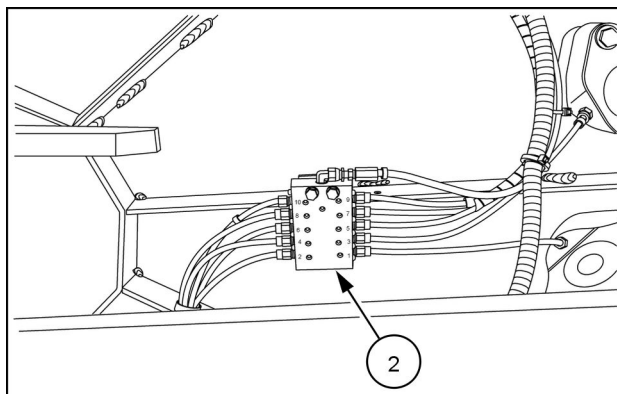
- Fremre høyre fordeler (5).



ZEIL16RB00097AA 5

2. Fordeler bak til venstre

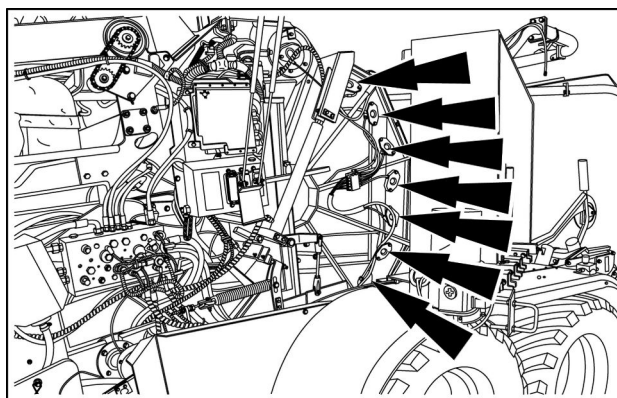
Den venstre fordeleren bak (2) er montert på den venstre siden av maskinen på bakluken.



ZEIL16RB00094AA 6

Det tilføres fett til:

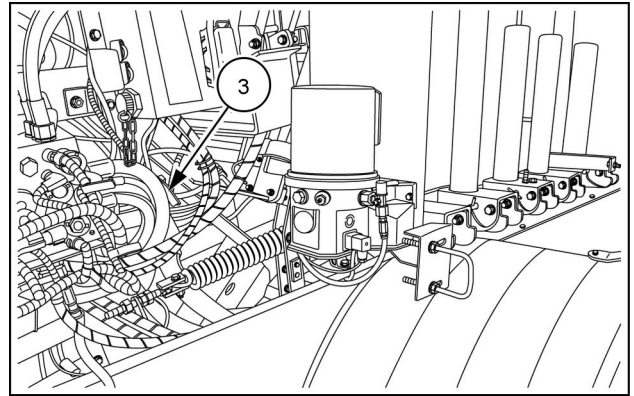
- Fôringer på venstre side i ballekammerets bakre ruller (10x). Tre fôringer er skjult bak hjulet.



ZEIL16RB00217AA 7

3. Fordeler foran til venstre

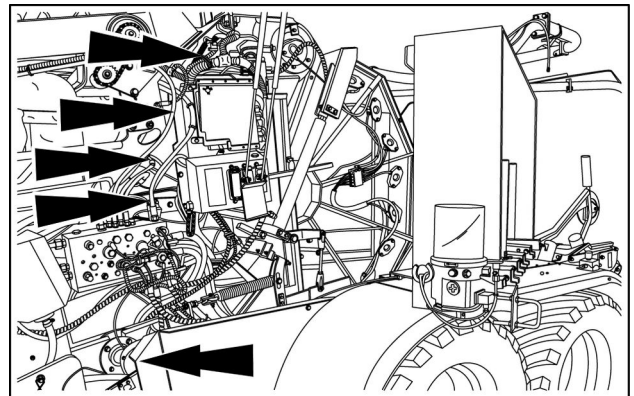
Den venstre fordeleren foran (3) er monteret på den venstre siden av maskinen under sikringen og relépanelet.



ZEIL16RB00213AA 8

Det tilføres fett til:

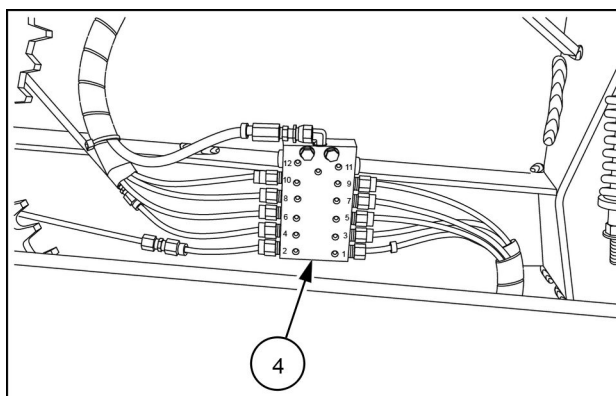
- Fôringer på venstre side i ballekammerets fremre ruller (8x).
- Snitterotorens venstre lager



ZEIL16RB00217AA 9

4. Fordeler bak til høyre

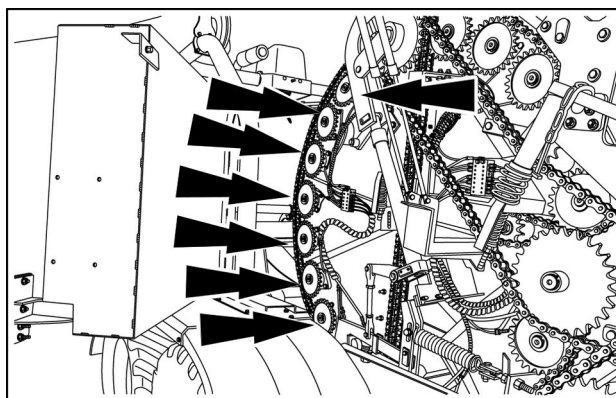
Den høyre fordeleren bak (4) er montert på den høyre siden av maskinen på bakluken.



ZEIL16RB00096AA 10

Det tilføres fett til:

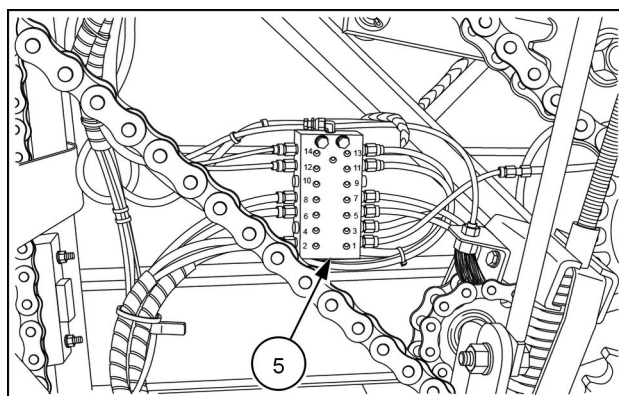
- Fôringer på høyre side i ballekammerets bakre ruller (10x).



ZEIL16RB00216AA 11

5. Fordeler foran til høyre

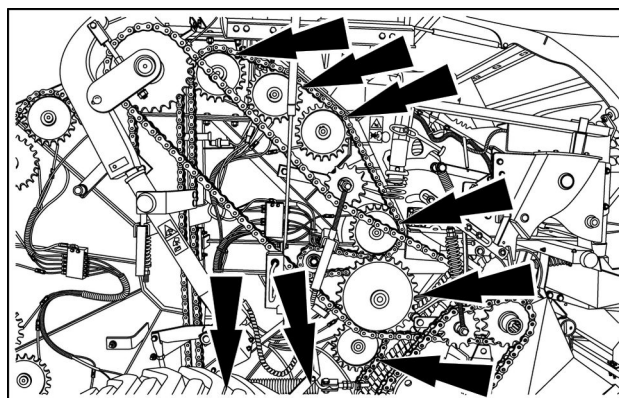
Den høyre fordeleren foran (5) er montert på den høyre siden av maskinen på maskinrammen.



ZEIL16RB00097AA 12

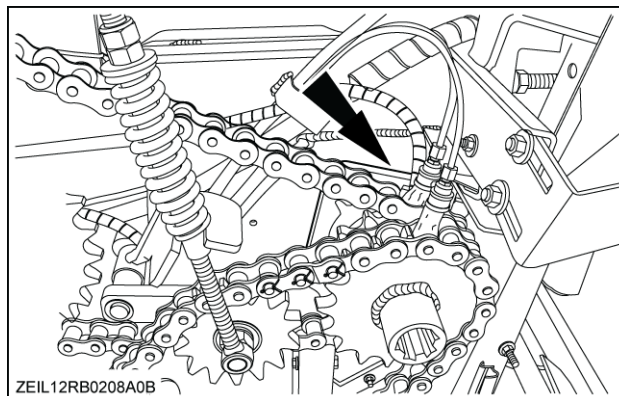
Det tilføres fett til:

- Fôringer på høyre side i ballekammerets fremre ruller (8x).



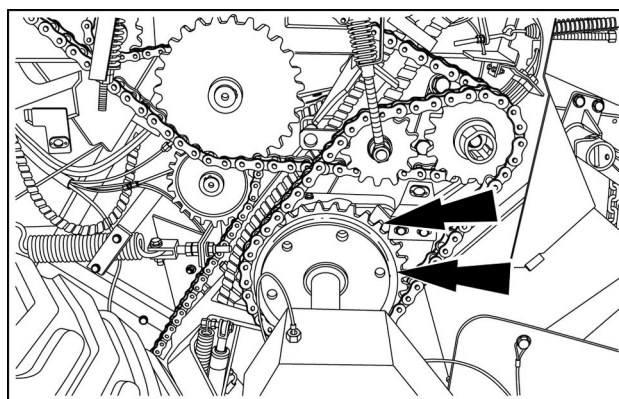
ZEIL16RB00102AA 13

- Høyre lager for hoveddrivakselen.



ZEIL12RB0208A0B 14

- Høyre lager og gir på rotoren (2x).



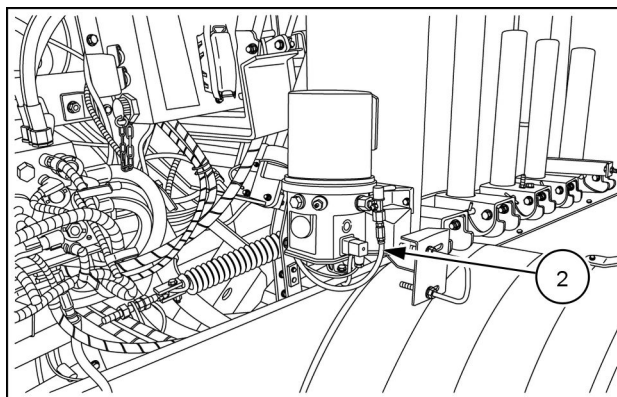
ZEIL16RB00103AA 15

Lufting av systemet

Når fettbeholderen er helt tømt, er det nødvendig å lufte systemet.

Slik lufte du systemet:

1. Etterfyll fettbeholderen til maksimumsnivå.
2. Fjern hovedrøret (2) fra smørepumpens utløp.
3. Aktiver smørepumpen til fett uten luftbobler kommer ut.
4. Monter hovedrøret (2) igjen til smørepumpens utløp.
5. Aktiver litt ekstra smøring.

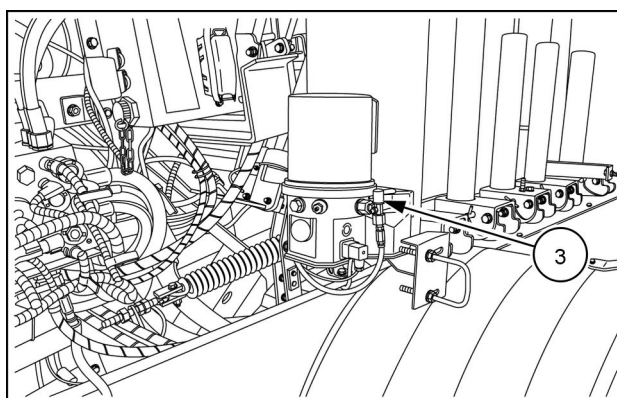


ZEIL16RB00213AA 16

Tilstopping

Hvis fett vises på sikkerhetsventilen (3), viser det at ett eller flere smørepunkt er tilstoppet. Identifisere og utbedre tilstopping:

1. Koble fra inntaksrøret på én fordeler og start smørepumpen, bruk Test på skjermen for Brukerinnstillinger på monitoren.
2. Hvis det fortsatt kommer fett ved sikkerhetsventilen, er en annen fordeler blokkert. Sett tilbake det frakoblede inntaksrøret.
3. Utfør denne prosedyren for hver fordeler.
4. Hvis den blokkerte fordeleren er lokalisert, sett tilbake det frakoblede inntaksrøret og ta av smøreledningene fra smørepunktene som får tilførsel fra den blokkerte fordeleren.
5. Smør igjen. Hvis det kommer ut fett fra alle smøreledningene, er et smørepunkt blokkert. Hvis ikke er smøreledning(e) uten fett eller fordeleren blokkert.



ZEIL16RB00213AA 17

Søk forhandlerhjelp for å utbedre en blokkering.

MERKNAD: En åpen linje vises ikke på sikkerhetsventilen. Inspiser alle linjene regelmessig for å sikre at fett når frem til bestemmelsesstedet.

Automatisk smøresystem

Oljebeholder

Det er montert en oljebeholder (1) på venstre side for det automatiske kjølesystemet. Pumpen (2) er mekanisk drevet ved hjelp av en rotor. Den fordeler olje fra beholderen (1) gjennom åtte separate smørelinjer (3) til en egen børste, som er plassert over og i kontakt med hver drivkjede.

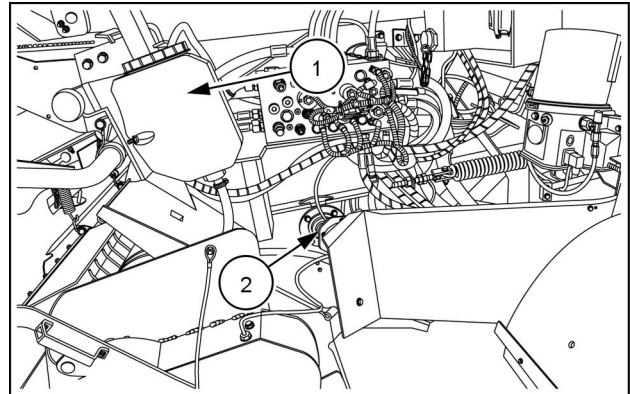
MERKNAD: Forhindre at det kommer luft inn i pumpen. Følg reglene for sikkerhetskontroll og vedlikeholdsprosedyrer. Kontroller og fyll oljebeholderen (1) daglig før starten på ballepressebruken og deretter regelmessig under ballepressing. Hvis du ikke kontrollerer og fyller oljebeholderen regelmessig, kan det resultere i en tilstand med luftlås i oljepumpen. Dette fører videre til at det ikke blir fordelt noen olje til drivkjedene og tidkrevende vedlikehold for å fjerne luften fra systemet.

Når du etterfyller eller skifter olje i oljebeholderen, anbefaler vi at du bruker ny og ren **AMBRA HYDROSYSTEM 46 BIO-S-** eller **AMBRA HYDROSYSTEM 46 BIO-V-**olje. Hvis du skal unngå at det kommer skitt og/eller rusk inn i oljebeholderen (1) og forurenser systemet, er det viktig at toppen av tanken rengjøres før du fjerner påfyllingslokket.

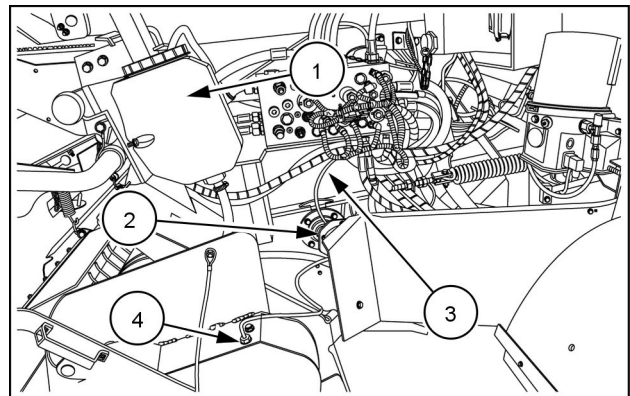
MERKNAD: Rengjør alltid toppen av tanken og påfyllingslokket for å unngå forurensning av oljesmøresystemet ved at det kommer skitt eller rusk inn i oljebeholderen (1).

Komponenter

1. Oljebeholder
2. Oljepumpe
3. Oljerør
4. Oljebørster



ZEIL16RB00214AA 1



ZEIL16RB00214AA 2

Identifikasjon av oljebørster

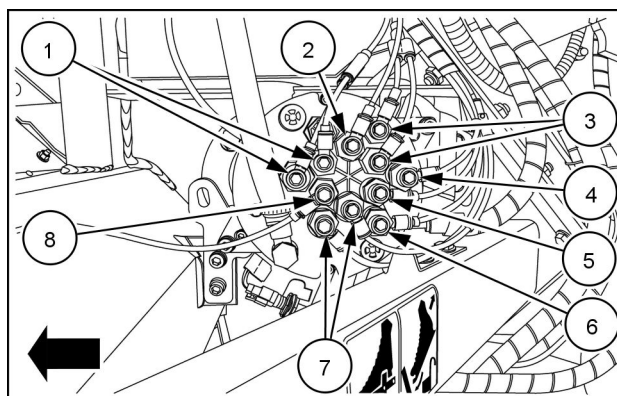
Oljepumpen leverer olje til børstene på kjedene:

1. Bakre rullers drivkjede (markør 8).
2. Rotorclutch (markør 10).
3. Fremre rullers drivkjede (markør 11).
4. Pickupens høyre drivkjede for skrue (markør 12).
5. Rotorens/pickupens hoveddrivkjede (markør 2).
6. Pickupvindens høyre drivkjede (markør 4).
7. Fremre/bakre rullers drivkjede (markør 5).
8. Pickupens venstre drivkjede for skrue (markør 6).

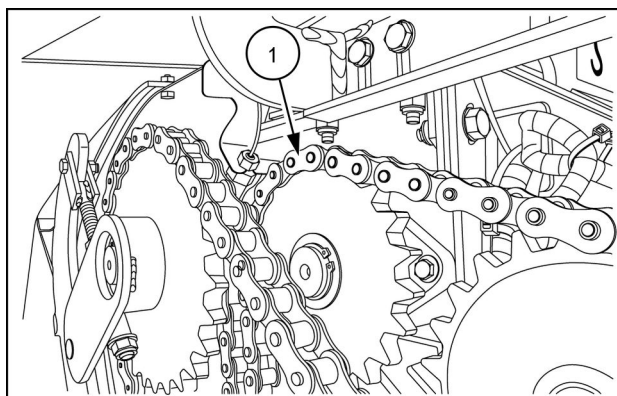
MERK: Pilen angir ballepressens kjøreretning.

Disse kjedene får oljetilførsel:

1. Drivkjede for bakre ruller.

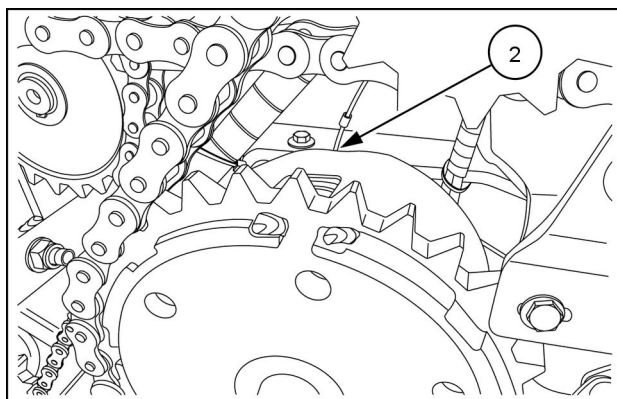


ZEIL16RB00071AA 3



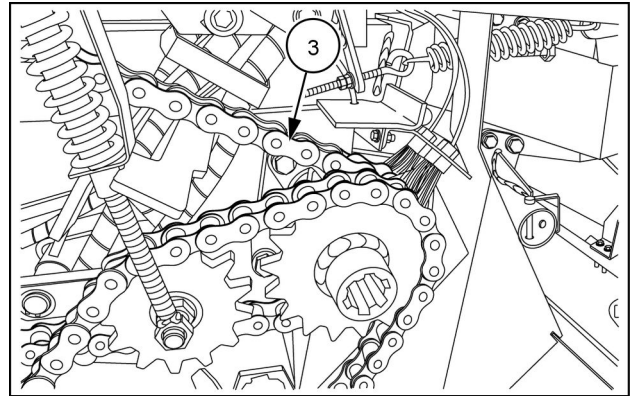
ZEIL16RB00074AA 4

2. Rotorclutch.



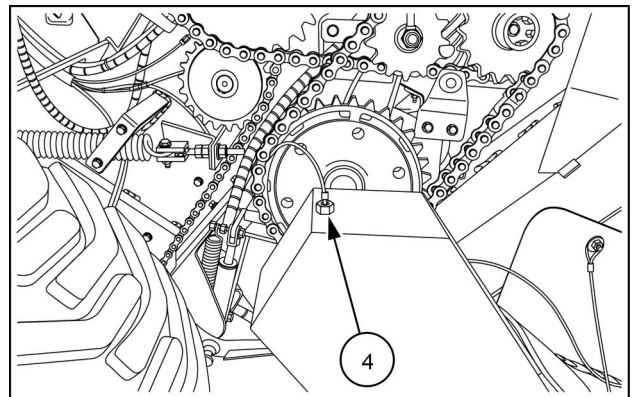
ZEIL16RB00078AA 5

3. Drivkjede for fremre ruller.



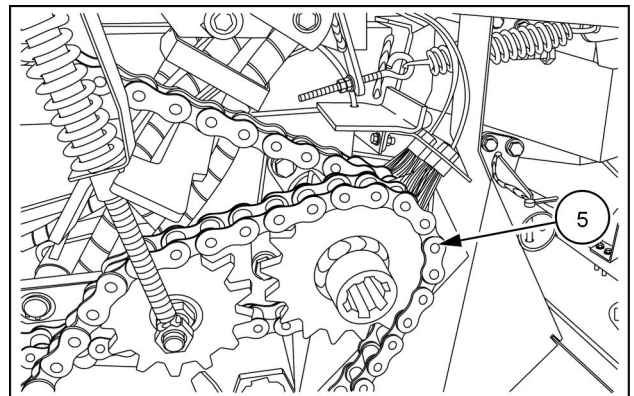
ZEIL16RB00075AA 6

4. Pickupens høyre drivkjede for skrue.



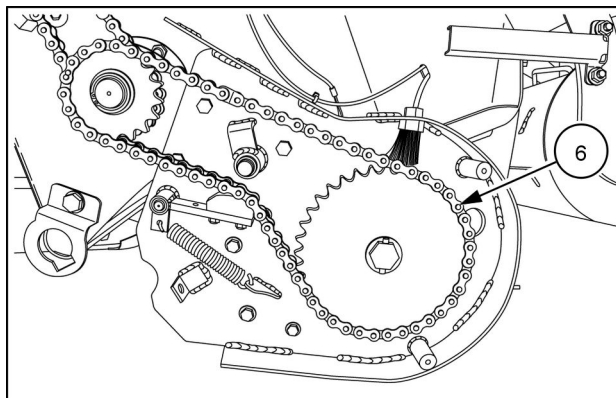
ZEIL16RB00080AA 7

5. Hoveddrivkjede for rotor/pickup.



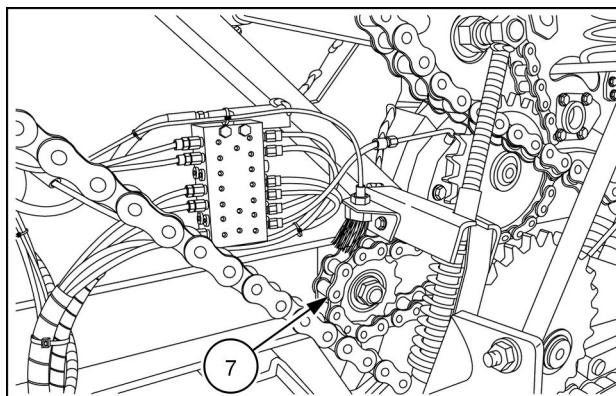
ZEIL16RB00075AA 8

6. Pickup-vinde høyre kjede.



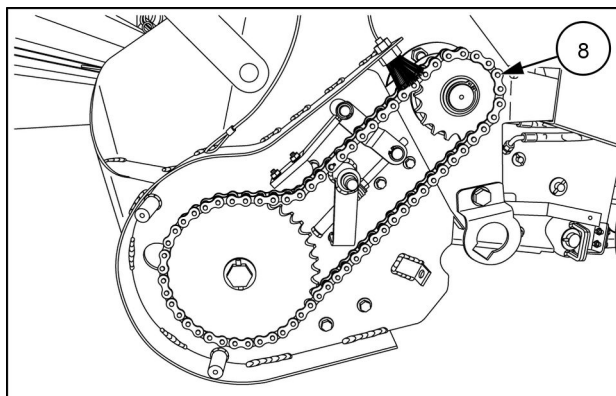
ZEIL16RB00077AA 9

7. Drivkjede for fremre/bakre ruller.



ZEIL16RB00073AA 10

8. Pickupens venstre drivkjede for skrue.



ZEIL16RB00076AA 11

Utskifting av oljerør

Skift alle rør etter behov, hvis de er ødelagt, tilstoppet, gnisset eller har skarpe knekk eller bøyninger.

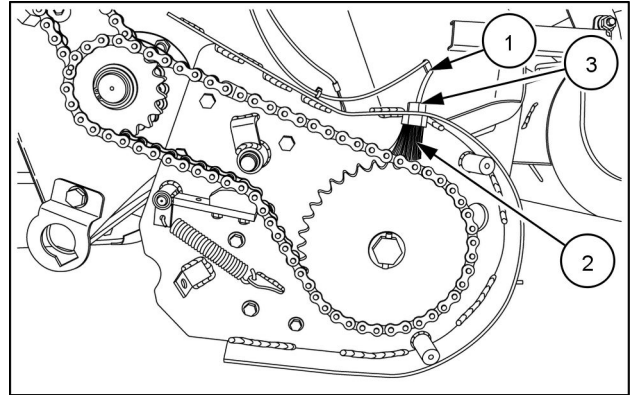
MERKNAD: Alle rørender må være kuttet vinkelrett og være rene.

Oljeledninger (børsteende)

MERK: Rørene går inn i børstene som i en hurtigkobling.

Slik reparerer du en oljeledning ved børsten:

1. Ta av røret (1) fra børsten (2) ved å trykke ned på kompresjonskoblingen (3).
2. Når du kutter det nye røret, må du passe på at rørenden blir skåret rent og vinkelrett.
3. Skyv røret inn i koblingen så langt det går mens du holder nede på kompresjonskoblingen. Deretter trekker du det litt ut uten å trykke på kompresjonskoblingen for å låse det på plass.



ZEIL16RB00077AA 12

Utskifting av oljebørster

Børster som viser stor slitasje og/eller dårlig smøreevne bør skiftes ut.

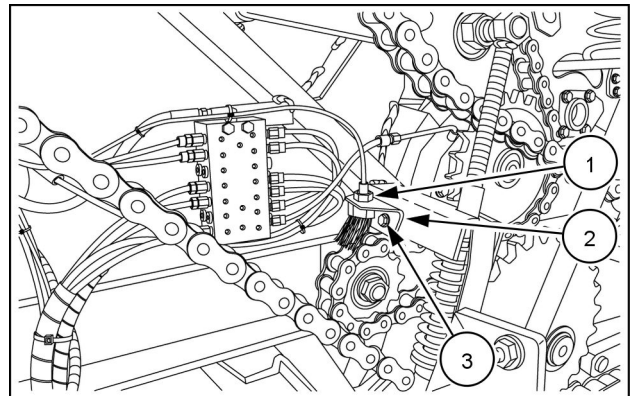
Når du skal skifte ut en børste, må du gjøre som følger:

1. Ta av oljeledningen som er festet til børsten.
2. Løsne og ta av mutteren (1).
3. Ta av børsten fra bunnen av braketten (2).
4. Monter den nye børsten gjennom hullet i braketten, og fest den med mutteren som ble tatt av tidligere.

MERK: Trekk til mutteren bare med fingrene.

5. Løsne boltene (3), og flytt braketten opp eller ned. Juster brakettene (hvis relevant) slik at børstene skyves inn i kjedet ca. **13 mm (0.5 in)**.
6. Etter den endelige justeringen av børstene, strammer du til mutteren ikke mer enn 1/4 omdreining.

MERKNAD: Hvis du trekker til mutteren for hardt, kan børsten bli ødelagt.



ZEIL16RB00073AA 13

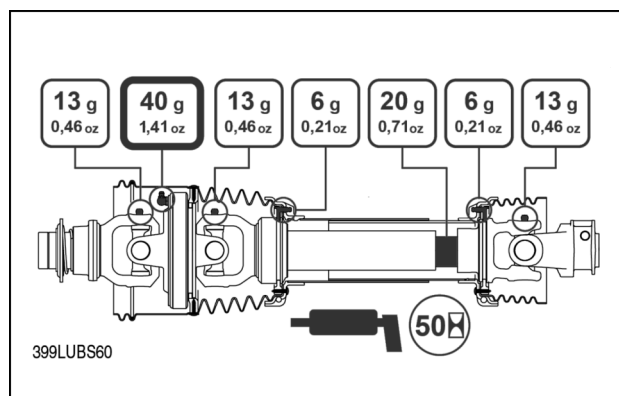
Aksel for kraftuttak (PTO)

Maskinen har en kraftuttakaksel med to ledd på traktorsiden. På maskinsiden har kraftuttaket ett ledd og en slureclutch. Kraftuttaket er lett tilgjengelig for smøring uten å fjerne noen deksler.

Fettmengden som skal presses inn, varierer etter funksjonen. Tabellen nedenfor viser anbefalt fettmengde for hver komponent.

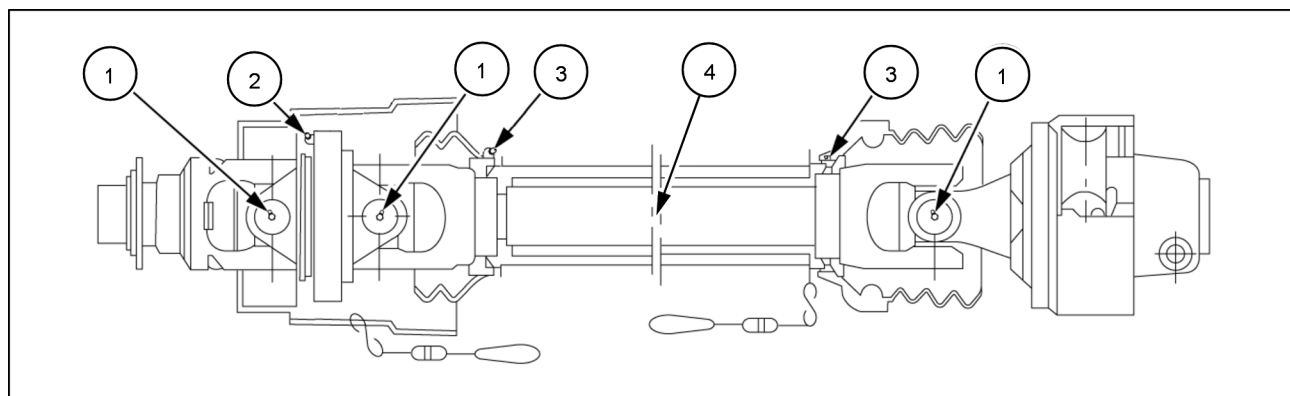
Generelt kan du presse inn så mye fett at det kommer ut ved hver lagerkopp for å smøre de forskjellige komponentene nok. Pump jevnt, og unngå for høyt trykk fra fettpressen. Tørk bort overskuddsfett.

MERK: Se også klebmerket og håndboken fra produsenten av kraftuttaket. Denne er festet på kraftuttakakselen.



ZEIL16RB00128AA 1

Referanse	Mengde
(1)	13 g (0.46 oz)
(2)	40 g (1.4 oz)
(3)	6 g (0.21 oz)
(4)	20 g (0.71 oz)



ZEIL12RB00068EA 2

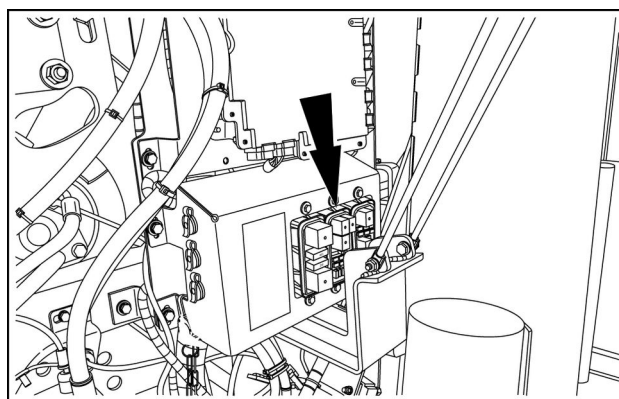
Plassering av sikringer og reléer

MERKNAD:

- Sett aldri inn måleprober i sikringspanelet. De vil deformere kontakten og føre til dårlige kontakt. Mål i stedet på toppen av sikringene.
- Det elektriske systemet er utformet for å kjøre alt standard utstyr som anbefales av produsenten. Ikke kjør ekstra elektrisk utstyr som krever mye strøm ut over normalen, fordi det kan resultere i overoppvarming og skader.
- Når du skifter en sikring, må du kontrollere at den nye sikringen har samme amperestyrke som sikringen som skiftes ut.
- Når du skifter et relé, må du kontrollere at det nye reléet har samme struktur (synlig på relédekselet) som reléet som skal skiftes ut.
Bruk bare originaldeler.

Sikrings- og relépaneler: Montert på den venstre siden av maskinen.

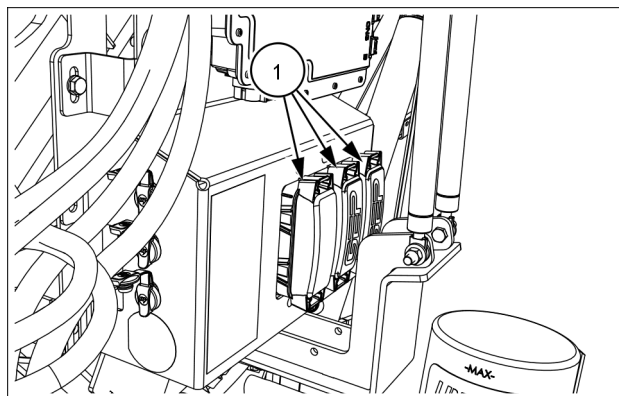
Med unntak av kjørellysene, får alle elektriske enheter på maskinen strøm fra sikrings- og relépanelene.



ZEIL16RB00157AA 1

Hvis du skal komme til sikrings- og relépanelene, skyv sidelåsene mot hverandre og ta av dekslene (1).

MERKNAD: Forsikre deg om at panelene er fri for støv og smuss før du åpner. Bruk aldri maskinen med panelene åpne. Dette for å unngå at støvavleiringer og vanninnsig i panelene som forårsaker dårlige forbindelser eller kortslutninger i kretsene.



ZEIL16RB00156AA 2

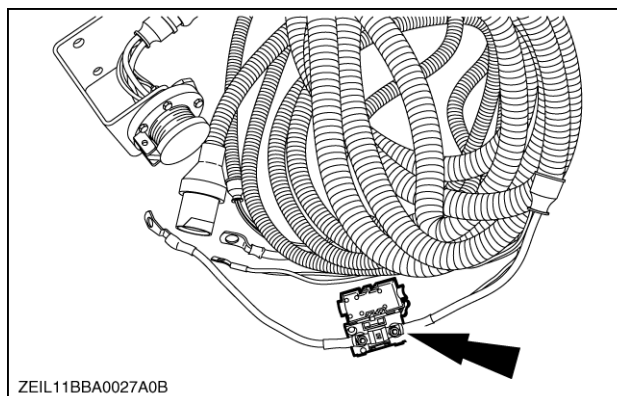
Sikringer og reléer på sikrings- og relépane- lene

Sikrings- nummer	Strømstyrke	Funksjon
F1	40 A	Hovedsikring
F3	15 A	Tilførsel til universell styreenhet (UCM)
F10	20 A	Batteristrøm til UCM
F11	20 A	Batteristrøm til UCM
F12	5 A	Smørepumpe
F14	10 A	Tilbehør 1 og 2
F16	5 A	Strøm til oppdateringskontakt
F17	10 A	Bakluke
F21	10 A	Arbeidslys
F23	10 A	Roterende varselys
F31	10 A	Strøm/CAN2

Relénum- mer	Funksjon
K1	Hovedrelé
K11	Batteristrøm til UCM
K12	Smørepumpe
K21	Arbeidslys
K23	Roterende varselys
K111	Bindersikkerhet
K141	Redskap 1
K142	Redskap 2

Sikring montert på traktorens ledningsnett

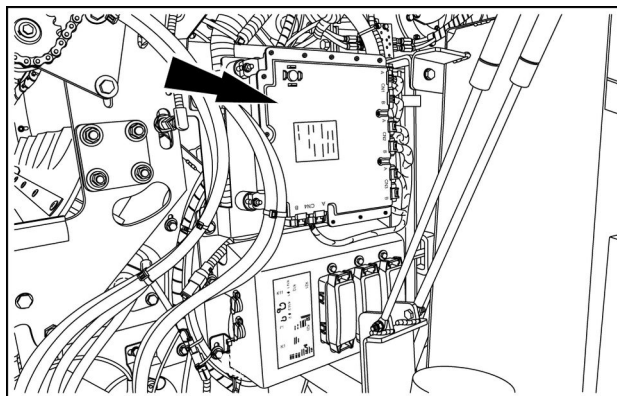
- Sikringsnummer: F100
Strømstyrke: **80 A**



ZEIL11BBA0027A0 3

Universal styreenhet (Universal Control Module – UCM)

UCM-en er plassert på venstre side over panelet for sikringer og reléer.

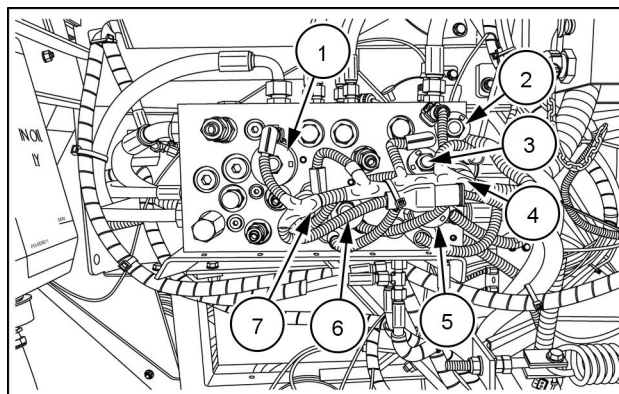


ZEIL16RB00158AA 1

Fjernstyringsventiler

Fjernkontrollventiler plassert midt på venstre side

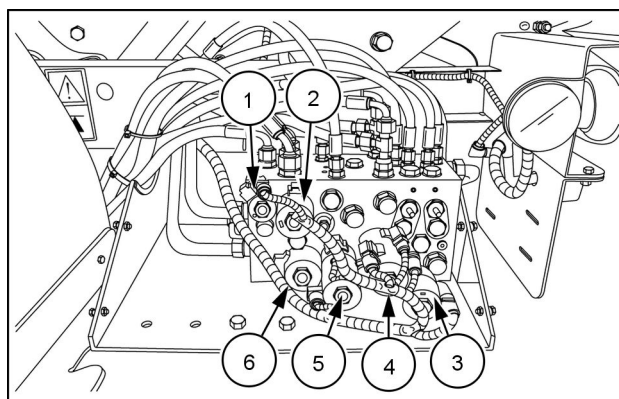
- Bakluke (1)
- Fremføringshastighet for knytttemotor (2)
- Knytttemotor fri (3)
- Fallgulv (4)
- Kuttekniver (5)
- Knyttekniver (6)
- Bunteruller (7)



ZEIL16RB00162AA 1

Fjernkontrollventiler plassert på bakre, venstre side

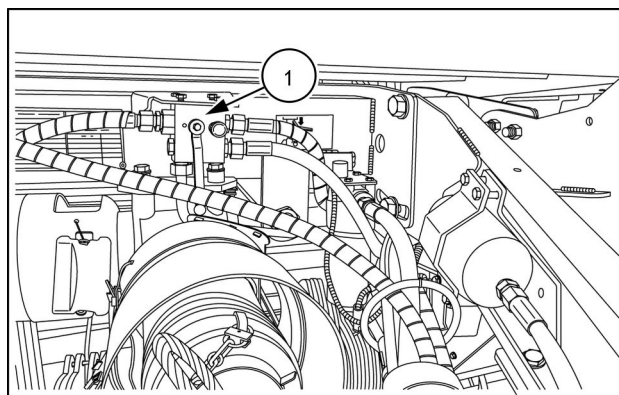
- Motorretning for binding (1)
- Motorretning for pakkebord (2)
- Filmkutter (3)
- Laster (4)
- Pakkebordtilting (5)
- Pakkebordmotor (6)



ZEIL16RB00164AA 2

Fjernstyringsventil plassert i trekkbom

- Bakluke (1)



ZEIL16RB00163AA 3

Akkumulatører

⚠ ADVARSEL

Væske som slipper ut!

Avlast alt trykk før du kobler fra væskeslanger eller utfører annet arbeid på hydraulikksystemet. Påse at alle komponenter er i god stand, og trekk til alle koblinger før du trykksetter systemet. **IKKE** bruk hånden til å lete etter lekkasjer. Bruk et stykke kartong eller tre.

Hvis du ikke retter deg etter dette, kan det føre til alvorlig personskade eller død.

W1140A

⚠ ADVARSEL

Trykksatt system!

Hydrauliske akkumulatører inneholder gass og olje under trykk. Service eller reparasjoner må bare utføres av en kvalifisert servicetekniker.

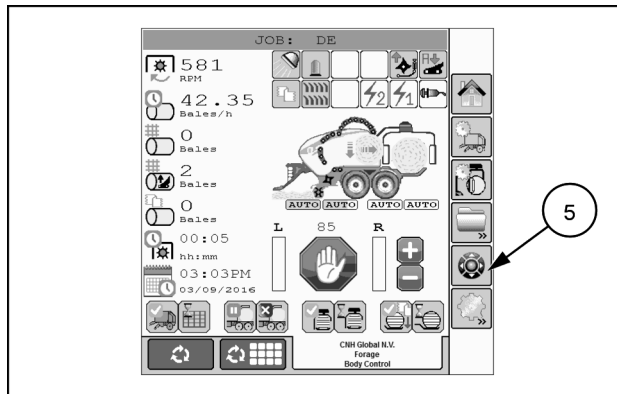
Hvis du ikke retter deg etter dette, kan det føre til alvorlig personskade eller død.

W1176B

Slik sikrer du at akkumulatoren fra den bakre binderen er tom:

Traktor med lastføler

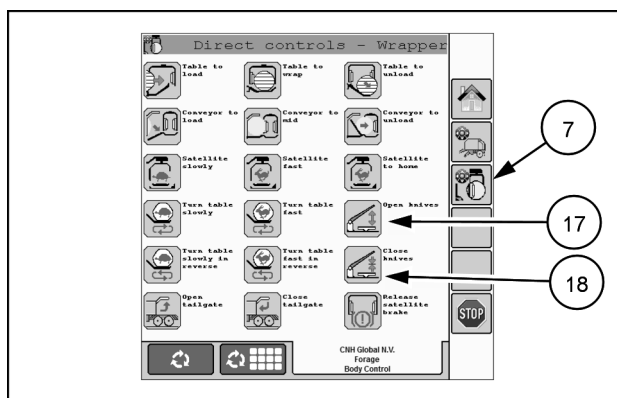
1. Stopp traktormotoren. Hold pressa koblet til traktoren.
2. Velg ikonet Direkte kontroller (5) for å åpne denne undermenyen. I undermenyen velger du ikonet Binder (7) (se side 3-27).



ZEIL15RB00309AZ 1

3. Lukk og åpne binderknivene to ganger. Trykk på ikonene Lukke kniver (17) og Åpne kniver (18).

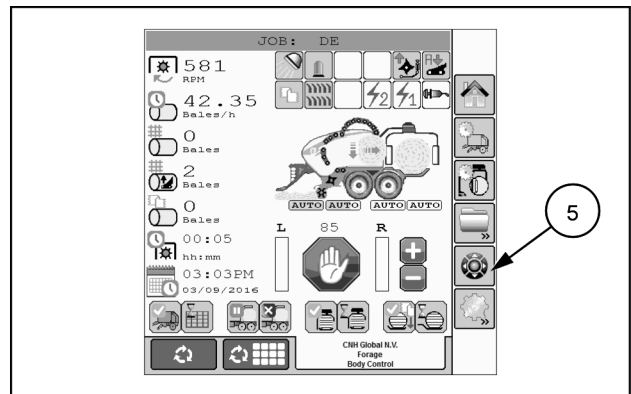
MERK: I tilfelle knivene stopper i midtstilling, kan du lukke knivene manuelt.



ZEIL15RB00317AZ 2

Traktor uten lastføler / LS

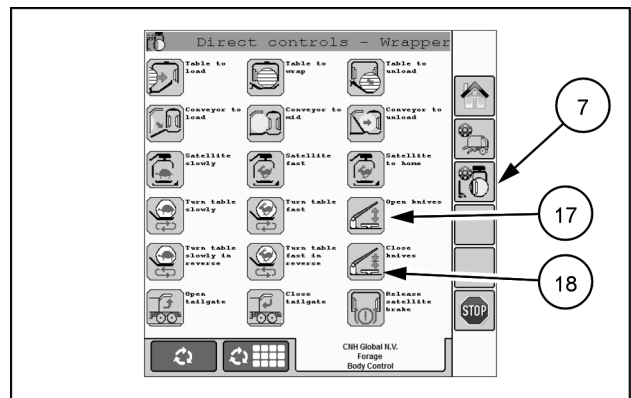
1. Stopp traktormotoren eller still oljestrømmen til null. Hold pressa koblet til traktoren.
2. Velg ikonet Direkte kontroller (5) for å åpne denne undermenyen. I undermenyen velger du ikonet Binder (7) (se side 3-27).



ZEIL15RB00309AZ 3

3. Lukk og åpne binderknivene to ganger. Trykk på ikonene Lukke kniver (17) og Åpne kniver (18).

MERK: I tilfelle knivene stopper i midtstilling, kan du lukke knivene manuelt.



ZEIL15RB00317AZ 4

Før akkumulatorene kobles fra før vedlikehold, må væsketrykket i akkumulatoren stilles inn igjen.

Akkumulatortrykket skal kontrolleres med den metoden som produsenten av akkumulatoren anbefaler. Det er nødvendig for å sikre at maks. tillatt akkumulatortrykk aldri overskrides.

Det skal ikke finnes lekkasjer etter at man har kontrollert eller justert.

Smøreskjema

PUNKT	Serviceintervall	Mengdeenhet		Smøremiddelklasse	Internasjonal spesifikasjon
Smørenipler	10 h 50 h	-		NLGI 2	M1C 137-A M1C 75-B
Automatisk fettsmøresystem	Kontroller daglig	2 L (0.5 US gal)		NLGI 2	M1C 137-A M1C 75-B
Automatisk smøresystem	Kontroller daglig	5 L (1.3 US gal)		HVLP 46	DIN 51524 PART 3 HVLP 46 ISO VG-46
Spindelkasse for hoveddrivverk	Kontroller hver 50 h Skift hver 250 h eller årlig	2.1 l (0.6 US gal)		SAE 80W90	API GL-5 MIL-L-2105 D
Kjettinger	Daglig				
Ledd og overføringer Gjengede stenger Dreiepunkter	Hver 250 h eller årlig	-		SAE 80W90	API GL-5 MIL-L-2105 D

VEDLIKEHOLDSPLAN

Oversikt

Vedlikeholdstiltak	Skifte væske					Skift					Side Ant.
	Tappe ut olje					Test					
	Smør					Justere					
	Smør					Slipe					
Kontroller											
Vedlikeholdstiltak											
Hver 10. driftstime eller daglig den første uken											
Tiltrekkingsmoment for hjulmuttere	x										7-24
Hver 10. driftstime eller daglig											
10-timers smørenipler		x									7-25
Fettnivå i automatisk smøresystem	x										7-29
Oljenivå i automatisk oljesystem	x										7-31
Drivkjedespenning	x										7-33
Avlingskuttekniver	x										7-38
Drivkjeder			x								7-40
Beholder for trykkluftbrems (hvis aktuelt)				x							7-42
Hver 50. time											
50-timers smørenipler		x									7-43
Tiltrekkingsmoment for hjulmuttere	x										7-46
Dekktrykk	x										7-46
Oljenivå for spindelkasse for hoveddrivverk	x										7-47
Trekkrok			x								7-48
Hver 250. time eller årlig											
Hydraulikkoljefilter						x					7-49
Koblinger, gjengestenger og svingpunkter			x								7-50
Bremser	x										7-50
Luftfiltre for luftbrems (hvis aktuelt)						x					7-51
Nødlist							x				7-52
Hvert sjette år.											
Hydrauliske slanger						x					7-54
Etter behov											
Pickuptenner						x					7-55
Strippeplater på skrue	x										7-57
Bremsetrykk (knyttssystem)							x				7-58
Bindekniv (knyttssystem)								x			7-59
Bindekniv (bindesystem)						x					7-61
Lukkeplate for ballekammer								x			7-62

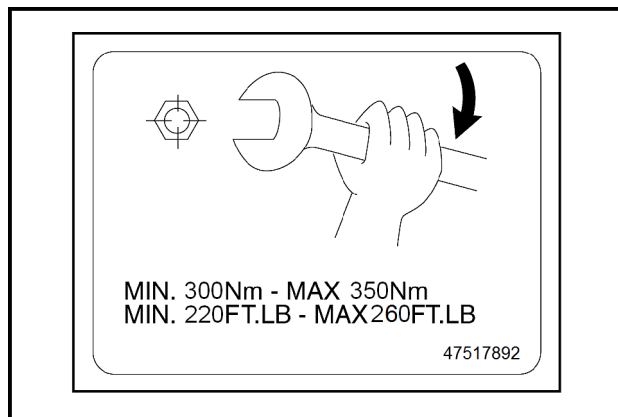
Hver 10. driftstime eller daglig den første uken

Tiltrekkingsmoment for hjulmuttere

Kontroller tiltrekningsmomentet for hjulmutrene, trekk til mutrene til:

- MINST: **300 N·m (220 lb ft)**
- MAKSIMALT: **350 N·m (260 lb ft)**

MERK: Du finner også de korrekte momentverdiene på et skilt på sidedekslene på høyre og venstre side.



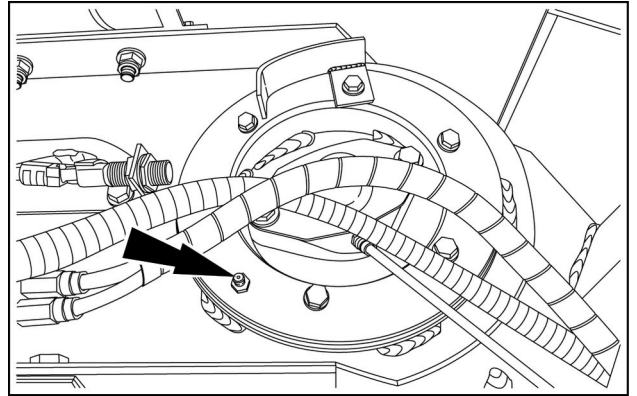
47517892 1

Hver 10. driftstime eller daglig

10-timers smørenipler

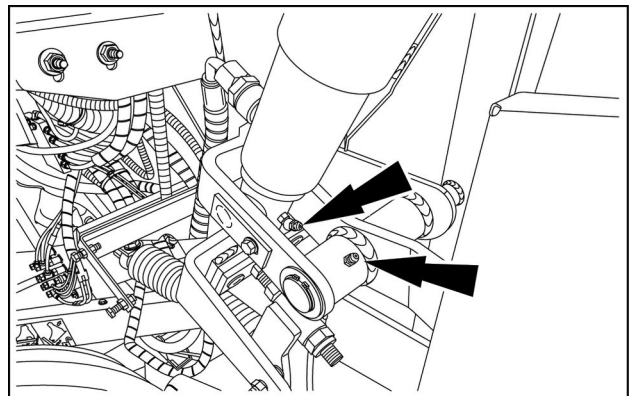
Venstre side

1. Dreiepunkt for ballekammer.

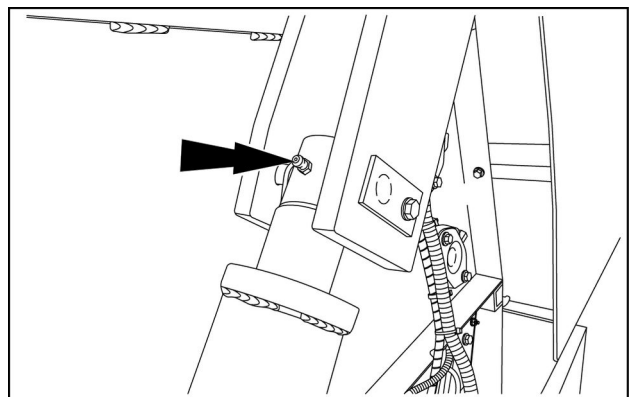


ZEIL16RB00092AA 1

2. Bakluksesylinder (3 x).

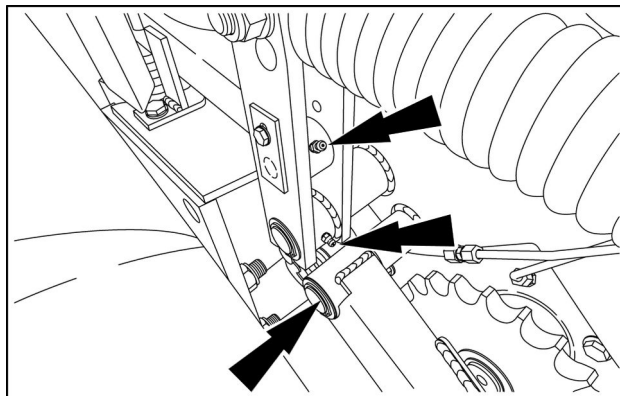


ZEIL16RB00090AA 2



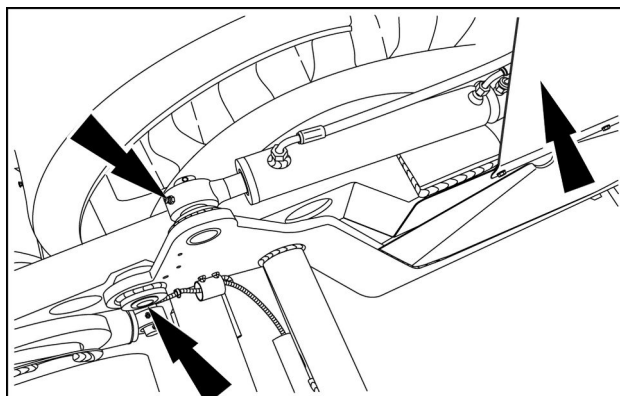
ZEIL16RB00091AA 3

3. Dreiepunkt for kammertrykks-fjærenes feste (2 x).
4. Dreiepunkt for fallgulv.



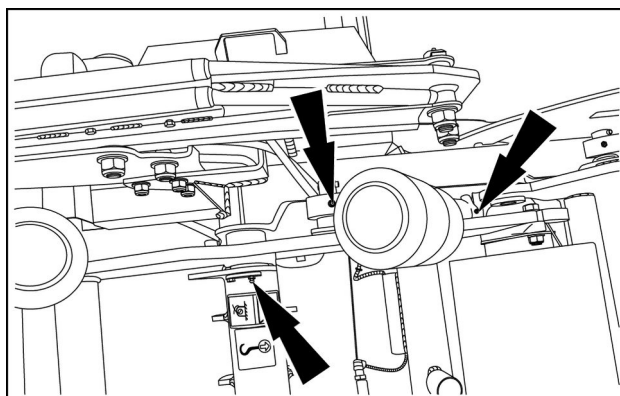
ZEIL16RB00083AA 4

5. Lastegaffelens sylinder(2 x).
6. Dreiepunkt for lastegaffel.



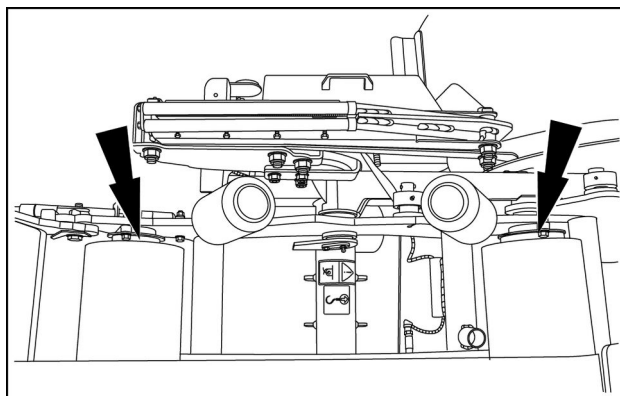
ZEIL16RB00133AA 5

7. Pakkerbordsylinder (2 x).
8. Dreiepunkt for pakkerbord.



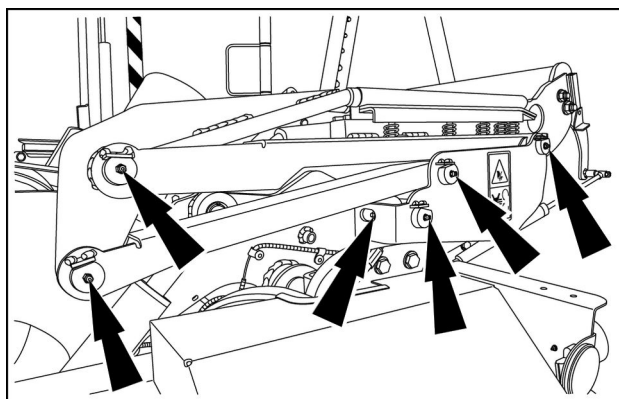
ZEIL16RB00132AZ 6

9. Støtteruller på pakkerbordet (2 x).



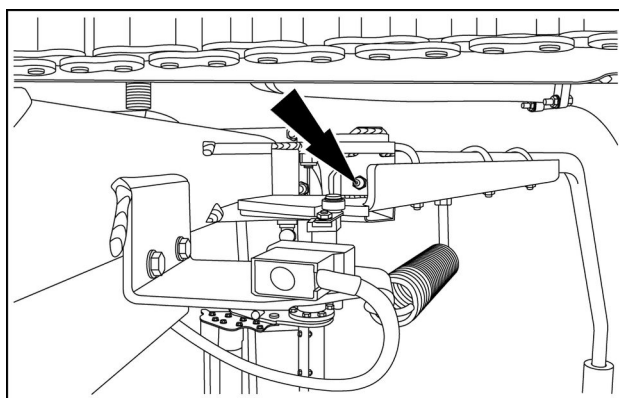
ZEIL16RB00131AA 7

10. Dreiepunkter for plastkutter (5 stk).



ZEIL16RB00130AZ 8

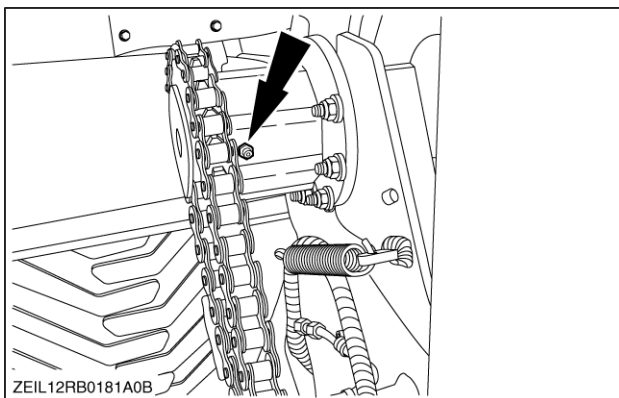
11. Dreiepunkt for nødstopparmer.



ZEIL16RB00134AA 9

Høyre side

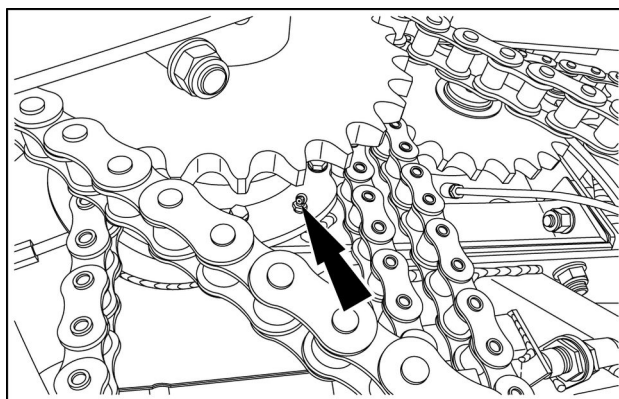
12. Pickup-clutch (hvis montert).



ZEIL12RB0181A0B

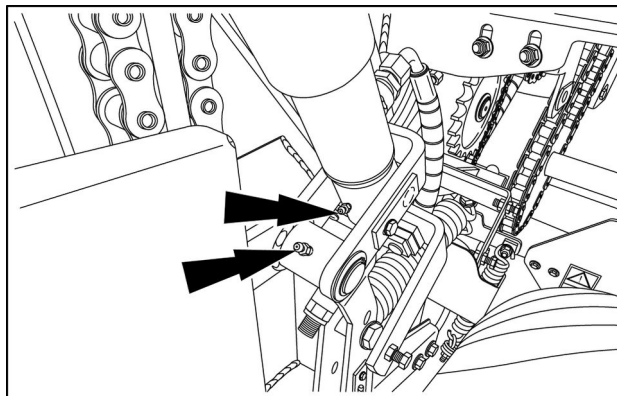
ZEIL12RB0181A0B 10

13. Dreiepunkt for ballekammer.

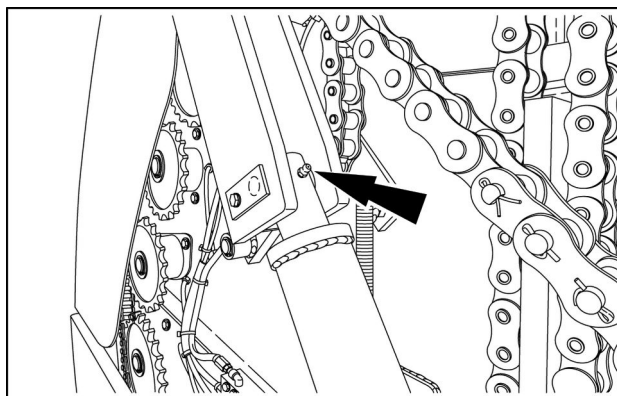


ZEIL16RB00086AA 11

14. Bakluksesylinder (3 x).

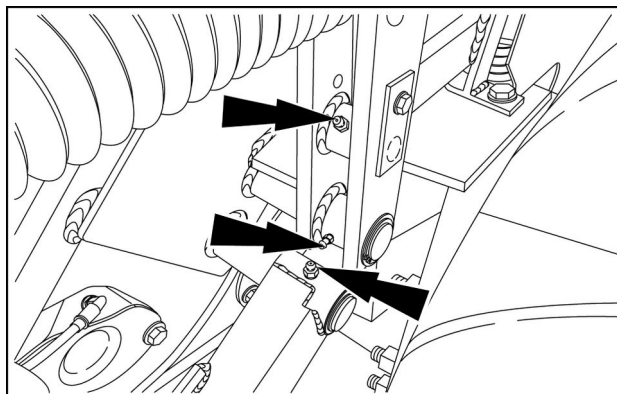


ZEIL16RB00084AA 12



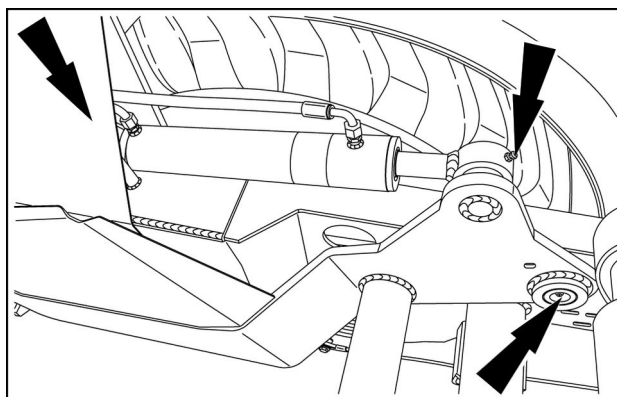
ZEIL16RB00085AA 13

15. Dreiepunkt for kammertrykks-fjærenes feste (2 x).
16. Dreiepunkt for fallgulv.



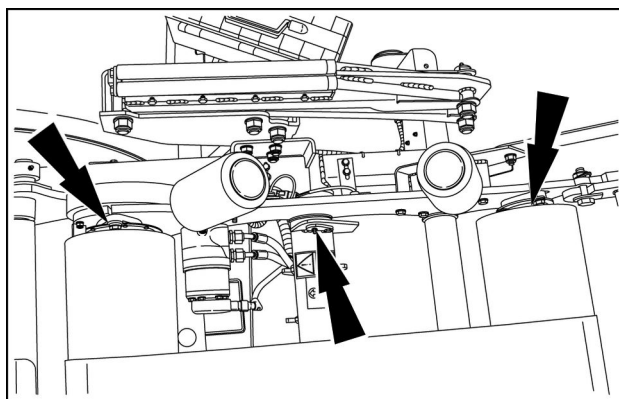
ZEIL16RB00089AA 14

17. Lastegaffelens sylinder(2 x).
18. Dreiepunkt for lastegaffel.



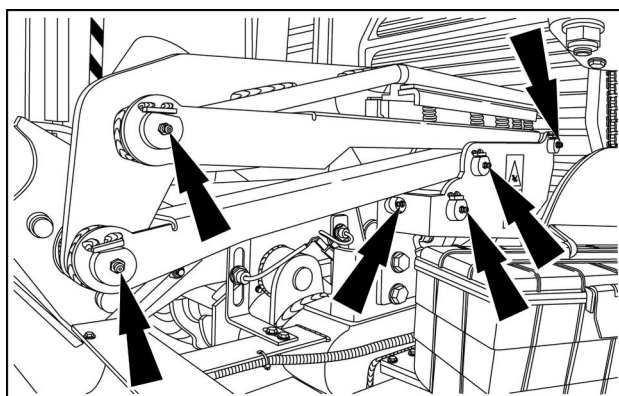
ZEIL16RB00138AA 15

19. Støtteruller på pakkerbordet (2 x).
20. Dreiepunkt for pakkerbord.



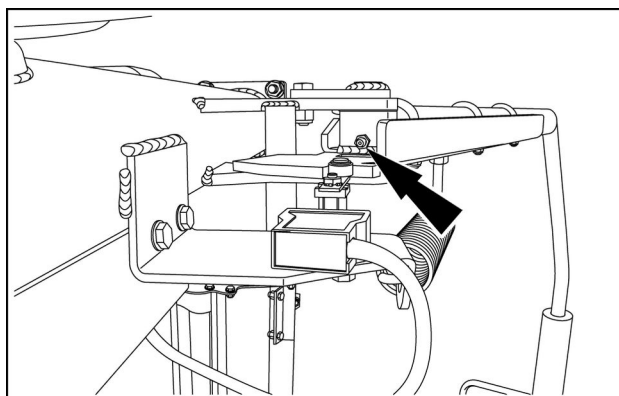
ZEIL16RB00137AA 16

21. Dreiepunkter for plastkutter (5 stk).



ZEIL16RB00136AA 17

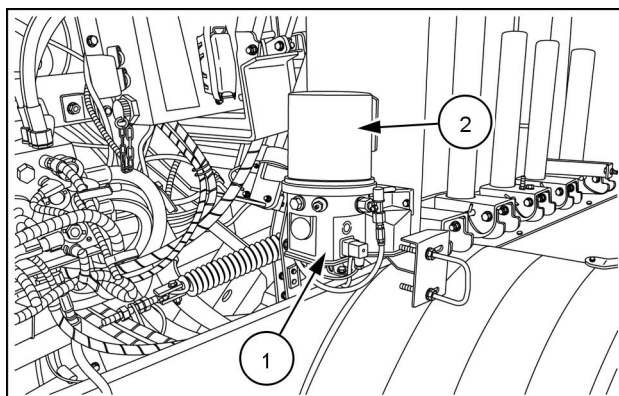
22. Dreiepunkt for nødstoparm.



ZEIL16RB00139AA 18

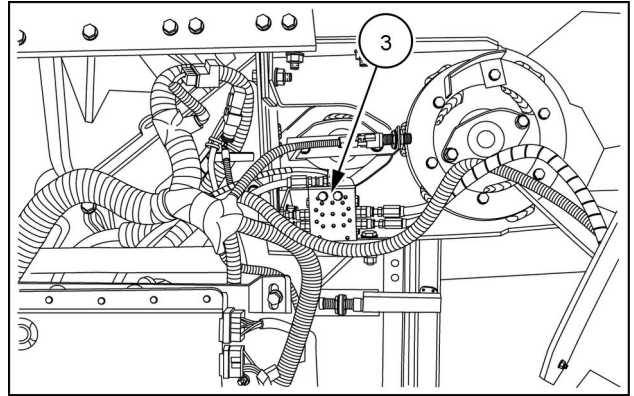
Fettnivå i automatisk smøresystem

Den elektriske fettpumpen (1) leverer regelmessig fett fra fettbeholderen (2) til hovedfordeleren (3), som igjen fordeler fett til de andre fordelerne i sentralsmøresystemet. Alle smørepunktene som dekkes av det sentraliserte smøresystemet, blir forsynt med fett under hver smøresyklus.



ZEIL16RB00213AA 1

Den elektriske smørepumpen styres av maskinkontrolleren for å gi alle smørepunktene kontinuerlig smøring hele tiden med en tilmålt mengde fett når kraftuttakstallet overskrider **340 RPM**.



ZEIL16RB00081AA 2

Fettnivå

Kontroller fettnivået daglig mens maskinen står på et flatt underlag.

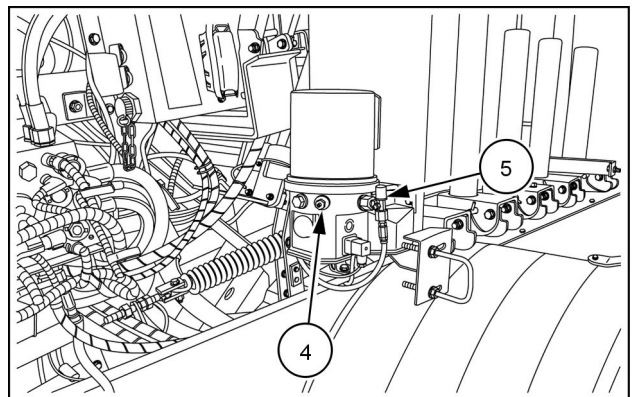
MERKNAD: Pass på at det er tilstrekkelig fett i fettbeholderen. Etterfyll om nødvendig.

Anbefalt måte å fylle på fettbeholderen er:

- Bruke smørenippelen (4).

MERKNAD: Smørenippelen (4) må holdes ren. Selv små fremmedlegemer kan føre til store feilfunksjoner.

MERK: Kontroller alltid sikkerhetsventilen (5). Hvis fett vises på sikkerhetsventilen (5), indikerer det at et smørepunkt er tilstoppet.



ZEIL16RB000213AA 3

Smøringskapasitet

2 L (0.5 US gal)

Spesifikasjon av smøremidler

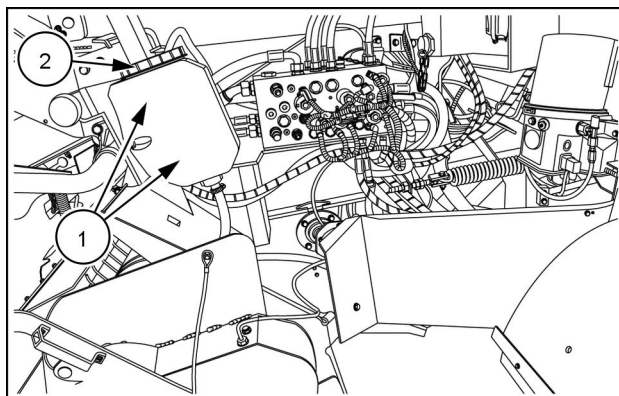
Bruk universalfett eller fett klassifisert under **NLGI 2**.

Oljenivå i automatisk oljesystem

Kontroller oljenivået daglig mens maskinen står på et flatt underlag. Oljenivået skal holdes mellom merkene (1).

Om nødvendig, etterfyll olje gjennom påfyllingsåpningen (2).

MERKNAD: Rengjør alltid tanklokket og de omliggende områdene før du tar av lokket for å etterfylle oljen.



ZEIL16RB00214AA 1

Oljespesifikasjon

- DIN 51524 PART 3 eller ISO VG-46
- Viskositetsgrad: HVLP 46

Lufting av smøresystemet

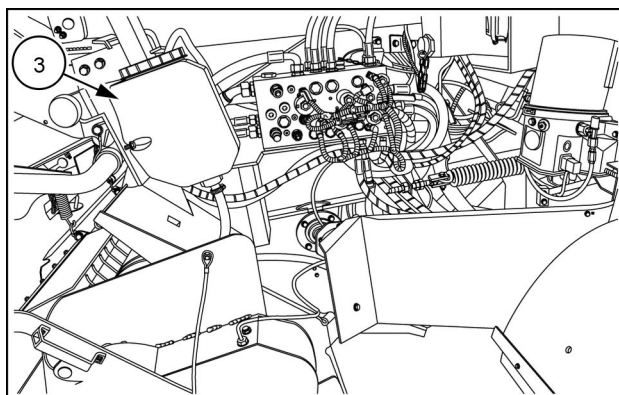
• Pumpe

Skulle oljenivået i pumpen falle under minimum, vil det være nødvendig å lufte oljepumpen før du starter den igjen.

MERKNAD: Det er viktig at oljepumpen ikke får kjøre tørr, ellers kan den bli skadet.

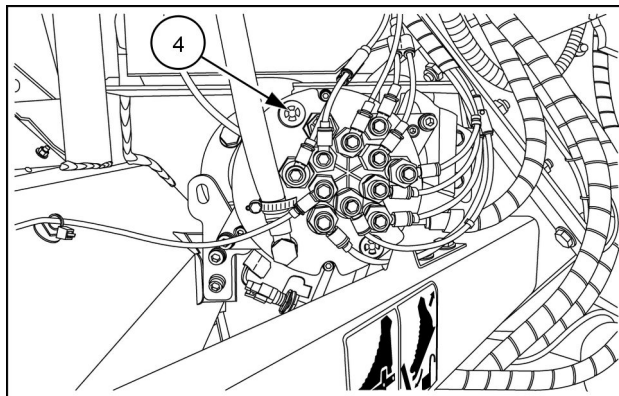
Slik lufte du oljepumpen:

1. Etterfyll beholderen (3) til maksimumsnivå.



ZEIL16RB00214AA 2

2. Ta ut pluggen **(4)** fra pumpen.
3. Sett inn pluggen igjen **(4)** når oljen når nivået av hullet for pluggen **(4)**.

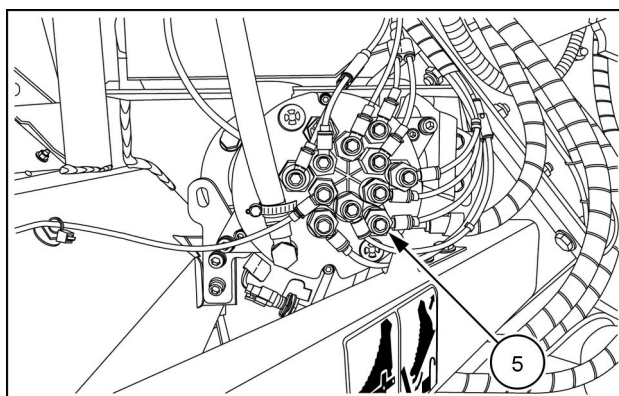


ZEIL16RB00071AA 3

• Oljerør

Å fylle oljeledningene med mer enn **0.5 m (20 in)** fra pumpen går svært sakte. Dette kan forkortes ved direkte fylling med en oljepresse.

1. Koble fra oljeledningen fra pumpen. For eksempel oljeledningen til kjedebørsten for pickupens vindedrift **(5)**.
2. Fyll oljeledningen, bruk oljepressen, fyll til oljen renner ut ved børsten.
3. Gjenta denne prosessen for hver tom oljeledning.



ZEIL16RB00071AA 4

Drivkjedespenning

Kontroller stramningen på kjedene daglig for å sikre optimal funksjon. Følg prosedyrene nedenfor for å oppnå riktig stramming på kjedene. Hvis det fortsatt ikke er mulig å oppnå riktig stramming på kjedene, forkorter du kjedet ved å fjerne en halv kjedelenke.

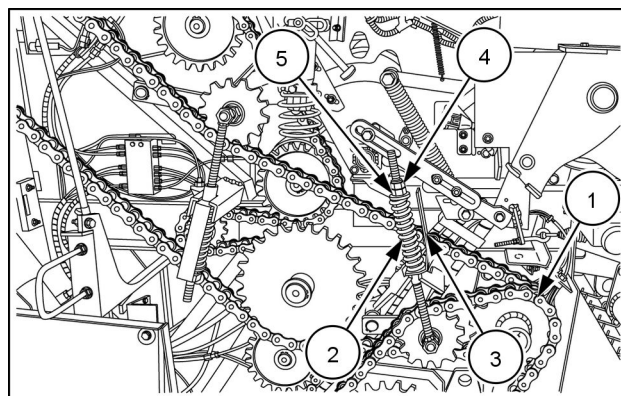
MERK: Fjern den halve kjedelenken bare én gang. Neste gang kjedet er for langt, erstatter du kjedet.

Hoveddrivkjede for rotor/pickup.

Stramningen på hoveddrivkjedet (1) til rotoren/pickupen er riktig:
Fjærlengde (2) = mellom merkene i indikatoren (3).

Slik justerer du stramningen av kjedet:

1. Løsne kontramutteren (4).
2. Trekk til mutteren (5) for å oppnå riktig lengde på fjæren (2).
3. Stram kontramutteren (4).



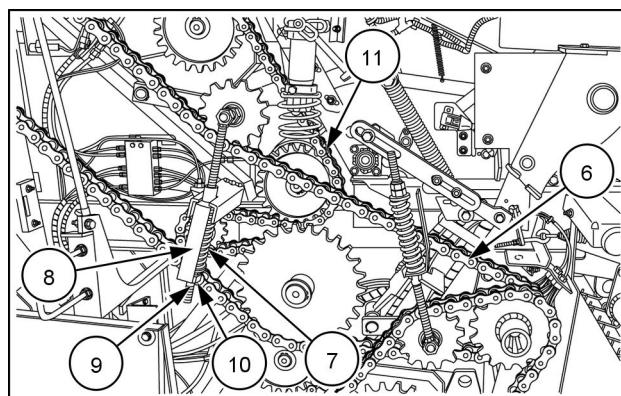
ZEIL16RB00105AA 1

Hoveddrivkjeder for fremre/bakre ruller

Stramningen på hoveddrivkjedet for fremre/bakre ruller (6) er riktig:
Fjærlengde (7) = mellom merkene i indikatoren (8).

Slik justerer du stramningen av kjedet:

1. Løsne kontramutteren (9).
2. Trekk til mutteren (10) for å oppnå riktig lengde på fjæren (7).
3. Stram kontramutteren (9).



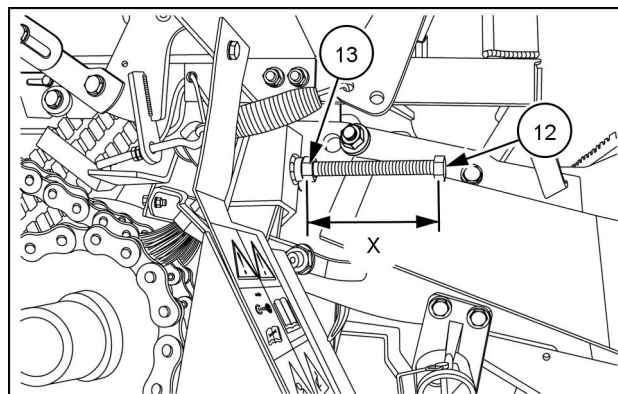
ZEIL16RB00105AA 2

Drivkjede for fremre ruller

Strammingen på drivkjedet for fremre ruller **(11)** (se figur 2) er riktig: når lengden X på gjengene på bolten **(12)** er mellom **155 - 165 mm (6.1 - 6.5 in)**.

Slik justerer du strammingen av kjedet:

1. Mål lengden X på gjengene på bolten **(12)**.
2. Løsne kontramutteren **(13)**.
3. Trekk til eller løsne bolten **(12)** for å oppnå riktig lengde på gjengen på bolten **(12)**.
4. Stram kontramutteren **(13)**.



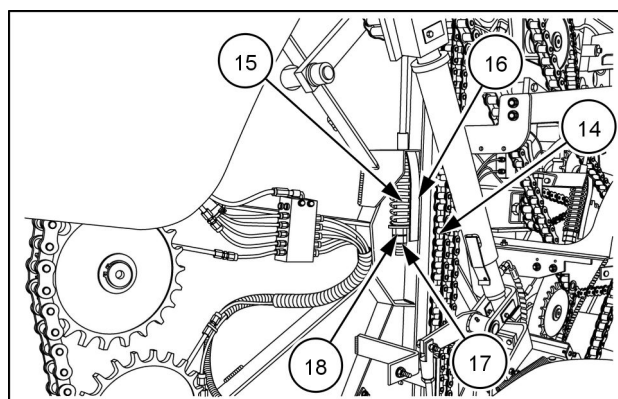
ZEIL16RB00107AA 3

Drivkjede for bakre ruller

Strammingen på drivkjedet for bakre ruller **(14)** er riktig: Fjærlengde **(15)** = mellom merkene i indikatoren **(16)**.

Slik justerer du strammingen av kjedet:

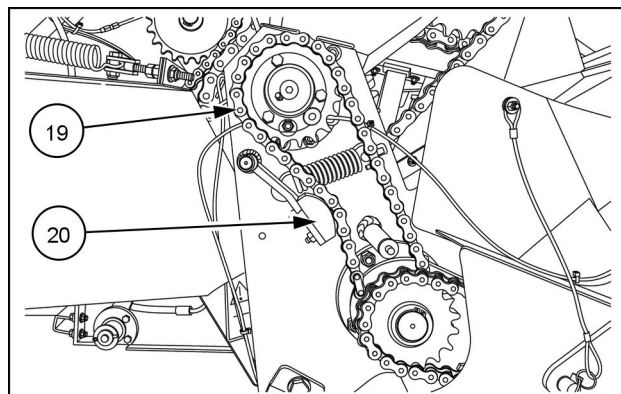
1. Løsne kontramutteren **(17)**.
2. Trekk til mutteren **(18)** for å oppnå riktig lengde på fjæren **(15)**.
3. Stram kontramutteren **(17)**.



ZEIL16RB00106AA 4

Pickupens høyre drivkjede for skrue

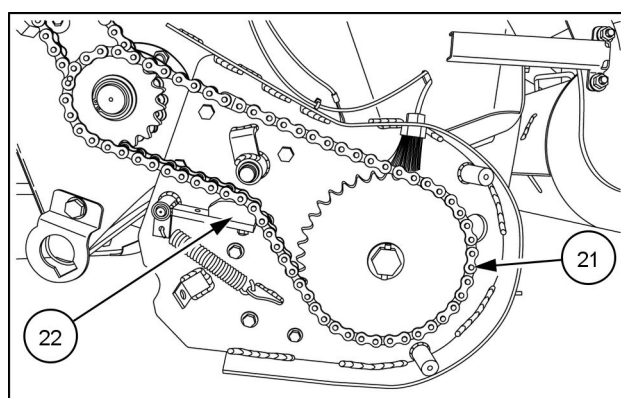
Pickupens høyre drivkjede for skrue (**19**) strammes automatisk med den fjærbelastede strammeren (**20**) og trenger ikke justeres.



ZEIL16RB00120AA 5

Drivkjede for pickup-vinde

Drivkjedet for pickup-vinde (**21**) strammes automatisk med den fjærbelastede strammeren (**22**) og trenger ikke justeres.



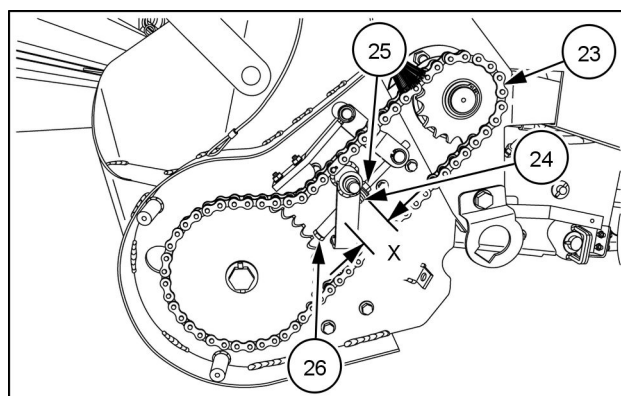
ZEIL16RB00077AA 6

Pickupens venstre drivkjede for skrue

Strammingen av pickupens venstre drivkjede for skrue (**23**) er riktig: når lengden X på fjæren (**24**) er mellom **46 - 48 mm (1.81 - 1.89 in)**.

Slik justerer du strammingen av kjedet:

1. Mål lengden X på fjæren (**24**).
2. Bruk mutteren (**25**) og bolten (**26**) for å oppnå riktig lengde på fjæren (**24**).



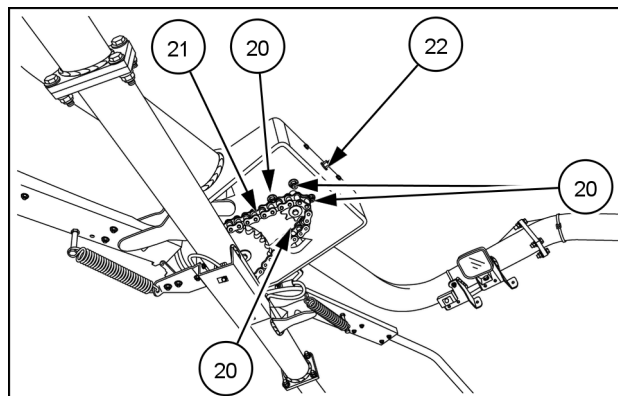
ZEIL16RB00076AA 7

Drivkjede for satellitt

Stramningen på satellittkjedet (**21**) er korrekt når det bare er så vidt mulig å bevege lenken for hånd sideveis over et kjedehjul.

Slik justerer du stramningen av kjedet:

1. Løsne de fire mutrene (**20**).
2. Trekk til låsemutteren (**22**) for å justere kjedestramningen.
3. Trekk til de fire mutrene (**20**) igjen.



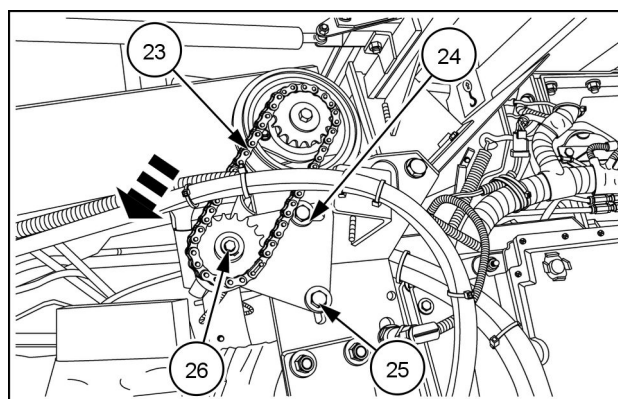
ZEIL16RB00239AA 8

HIT- systemets drivkjede – venstre side

Drivkjedet på HIT- systemet (**23**) er korrekt når det bare er så vidt mulig å bevege lenken for hånd sideveis over et kjedehjul.

Slik justerer du stramningen av kjedet:

1. Løsne mutrene (**24**) og (**25**).
2. Skyv drivhjulet (**26**) nedover (se pil) for å oppnå riktig stramming.
3. Trekk til mutrene (**24**) og (**25**) igjen.



ZEIL16RB00220AA 9

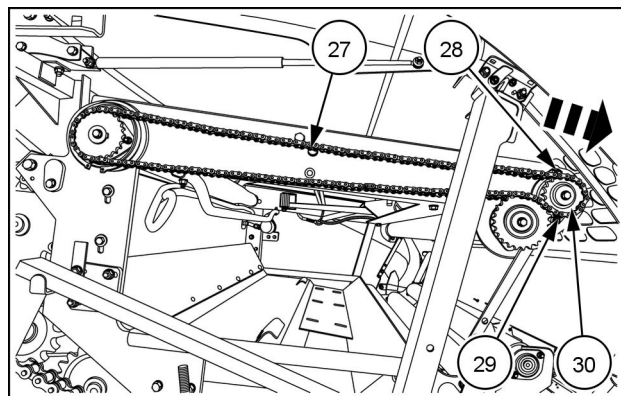
HIT- systemets drivkjede – høyre side

Drivkjedet på HIT- systemet (27) er korrekt når det bare er så vidt mulig å bevege lenken for hånd sideveis over et kjedehjul.

Slik justerer du stramningen av kjedet:

1. Løsne mutrene (28) og (29) på begge sider.
2. Skyv lagrene (30) utover (se pil) på begge sider for å oppnå riktig stramming.
3. Trekk til mutrene (28) og (29) igjen på begge sider.

MERK: Hvis du vil holde rullen parallelt, skyver du lagrene (30) likt på begge sider.



ZEIL16RB00219AA 10

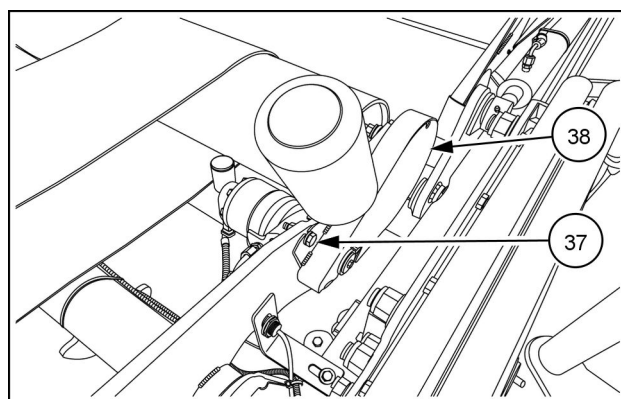
Drivkjede for pakkerbordets drivrull

Stramningen på drivkjedet for pakkerbordets drivrull (34) er korrekt når det bare er så vidt mulig å bevege lenken for hånd sideveis over et kjedehjul.

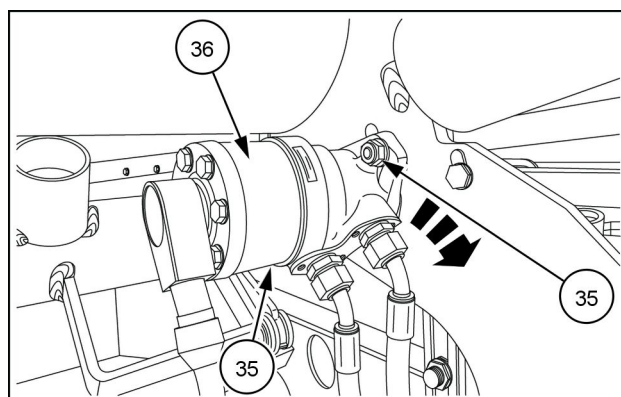
MERK: For å få tilgang til drivkjedet for pakkerbordets drivrull, (34) må du fjerne dekslet bak på venstre side.

Slik justerer du stramningen av kjedet:

1. Ta ut boltene (37) og fjern dekslet (38).
2. Løsne boltene (35).
3. Skyv drivhjulet for pumpen (36) utover (se pil) for å oppnå riktig stramming.
4. Trekk til boltene (35).
5. Sett på dekslet (38). Bruk boltene (37).



ZEIL16RB00218AA 11



ZEIL16RB00238AA 12

kniver

Kun skarpe kniver kan sikre at maskinen har optimal kuttefunksjon og innmatingsevne. Slitasjen på maskinen og traktorens effektforbruk (og drivstofforbruk) øker betraktelig når knivene blir sløve eller skadet av fremmedlegemer.

Resultater fra åkertester viser at knivene best kan slipes etter omtrent 400 baller i rene avlingsbetingelser. I kontaminerte avlingsbetingelser kan det være nødvendig med sliping etter 200 baller.

Det anbefales på det sterkeste at man har et ekstra sett kniver tilgjengelig til enhver tid, slik at man stadig kan fortsette pressingen når det brukte settet er blitt sendt på verksted for sliping.

Kontakt ditt ORKEL DIREKTE Servicepunkt angående sliping av kniver: De har spesielt utstyr som gir en perfekt sliping, slik at knivenes levetid økes betraktelig.

Dersom du tar jobben med å slipe knivene selv med en bærbar slipemaskin, bør du følge rådene nedenfor:

⚠ ADVARSEL

Farlig kniv!

Vår forsiktig når du håndterer skarpe gjenstander. Bruk alltid tilstrekkelig personlig verneutstyr (PPE), inkludert tykke hansker.

Hvis du ikke retter deg etter dette, kan det føre til alvorlig personskade eller død.

W0274A

⚠ FORSIKTIG

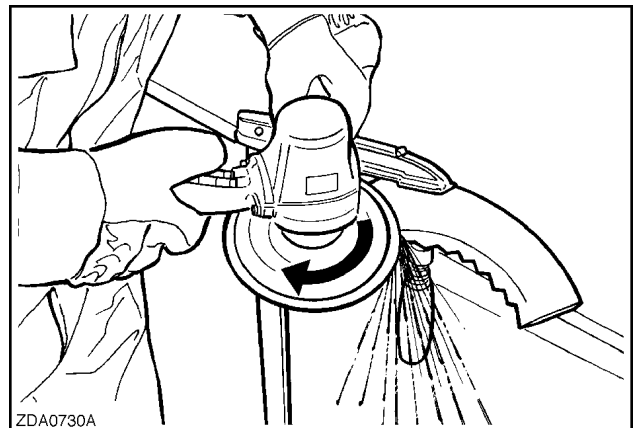
Fare for øyeskade!

Bruk alltid vernebriller eller heldekkende ansiktsbeskyttelse når du gjennomfører denne prosedyren.

Hvis du ikke retter deg etter dette, kan det føre til mindre eller moderate personskader.

C0081A

- Sett fast kniven med skruetvinger, på enden av en solid benk.
- Slip kun den glatte siden av kniven, aldri den hakkede siden.
- La maskinen gli med konstant hastighet og bruk et likt trykk på hele kniveggens lengde.
- Bruk ikke slipeskiver av stein og bruk under ingen omstendigheter freseskiver. De har ikke korrekt granulering siden de forurenses med filspen og produserer varme.
- Det beste utstyret er en lagdelt, grovkornet smergel-skive.
- Hold alltid slipemaskinen slik at disken roterer bort fra kniveggen.
- Det er bedre å bruke en stor, portabel sliper enn håndverkerverktøy: en stor skive har mindre varmeutvikling og vil gå mer stabilt på kniven.

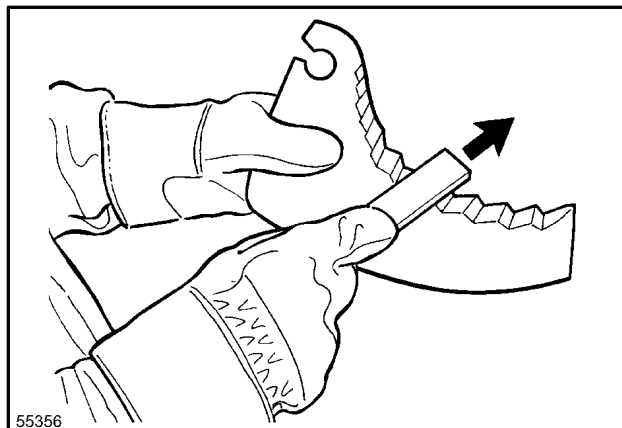


ZDA0730A

ZDA0730A 1

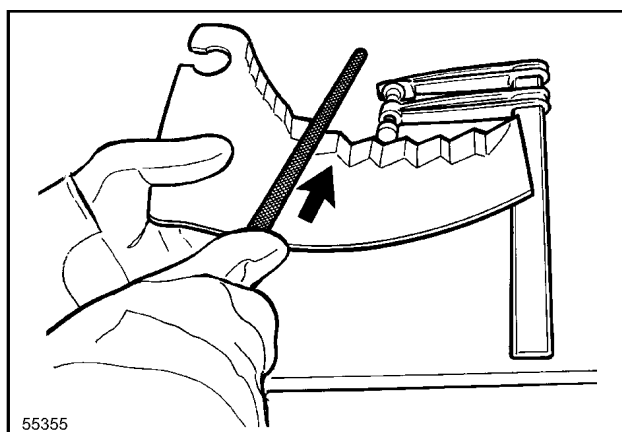
Standardkniver

MERKNAD: Du må ikke slippe fronten på herdede kniver, slip bare på baksiden.



55356 2

- Behold den opprinnelige skråvinkelen. En flatere kant vil ikke beholde den skarpe kanten, tvert imot. I terreng med mye steiner øker det risikoen for at kniven splintrer.
- Ikke slip enkeltvis før alle hakk er glatte. Flekkskader bør helst håndteres individuelt, i dette tilfellet med håndverkerverktøy med liten skive (men også med laminert smergelskive) eller en rundfil, og fra den rú siden på kniven.
- Hvis eggen har fine avgraderinger etter sliping, kan den rengjøres vha. en våt stein eller en finkornet fil.



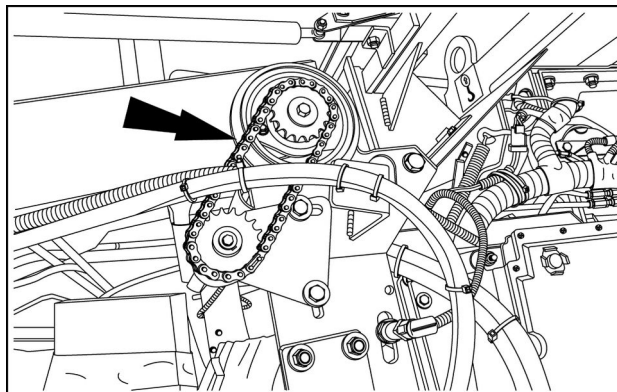
55355 3

MERK: Pass på at knivene regelmessig endrer posisjon i maskinen når du setter dem inn igjen, d.v.s. at de som var i midten settes i utkanten og vice versa, for å utligne hvordan de slites.

Drivkjeder

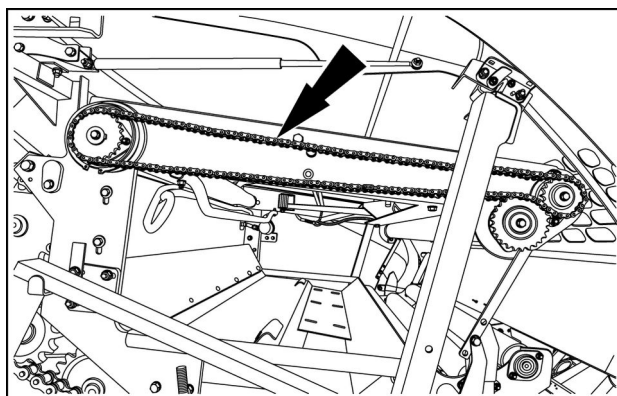
Smør følgende kjeder hver 10. time. På denne måten vil oljen trenge inn i kjedene og gi god beskyttelse og smøring.

- Drivkjeder for HIT- system (venstre side)



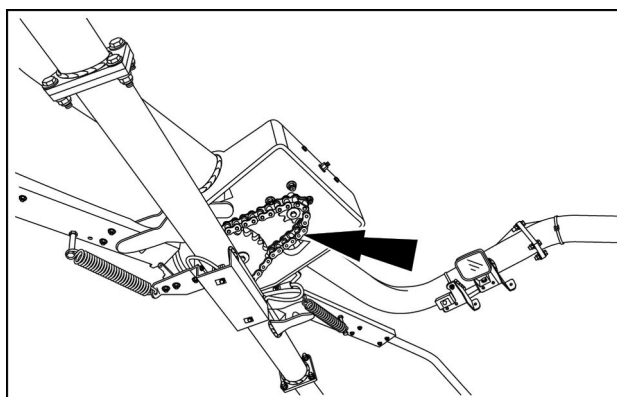
ZEIL16RB00220AA 1

(høyre side)



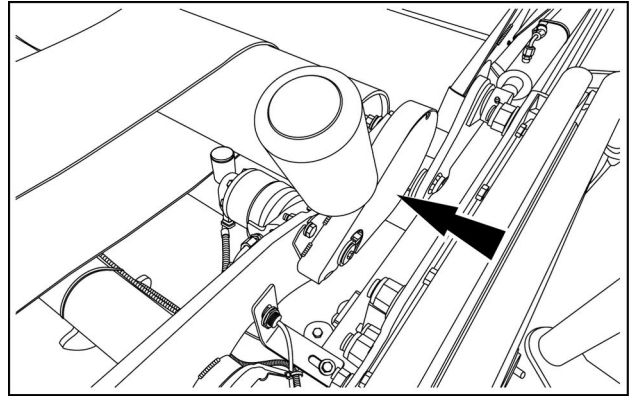
ZEIL16RB00219AA 2

- Drivkjede for satellitt



ZEIL16RB00239AA 3

- Drivkjede for pakkebordets drivrull (bak dekslet)



ZEIL16RB00218AA 4

Tank for trykkluftbrems (hvis relevant)

MERK: Drift av ballepresse tryksetter vanligvis lufttanken til **6 - 7 bar (87 - 102 psi)**. Fuktighet og partikkelmateriale kan støtes ut under trykk ved avtappingsprosessen.

⚠ FORSIKTIG

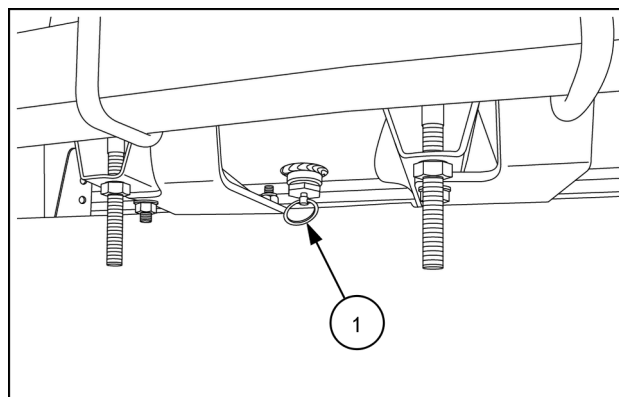
Fare for øyeskade!

Bruk alltid vernebriller eller heldekkende ansiktsbeskyttelse når du gjennomfører denne prosedyren.

Hvis du ikke retter deg etter dette, kan det føre til mindre eller moderate personskader.

C0081A

Trekk og hold i ringen **(1)** nederst på beholderen til alt vannet er tømt.



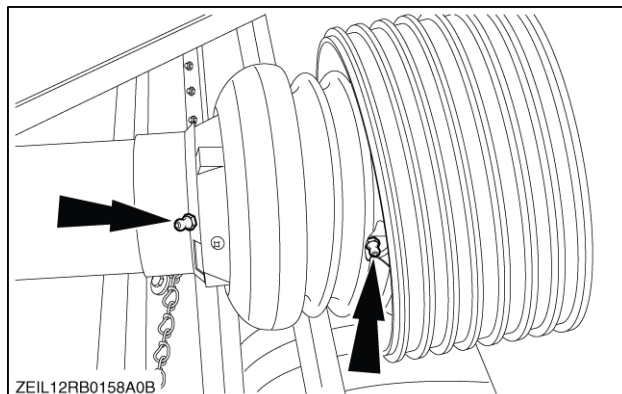
ZEIL16II00656AA 1

Hver 50. time

50-timers smørenipler

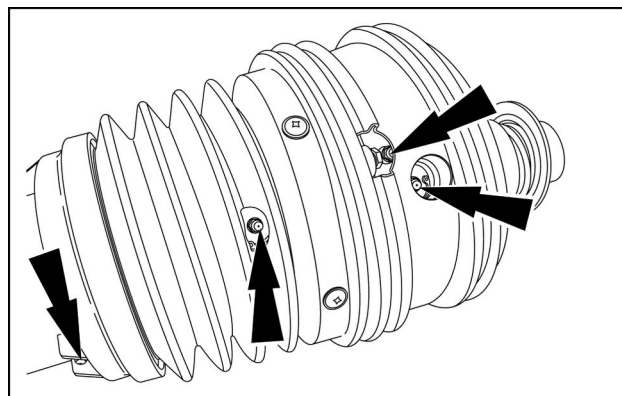
Forside

1. Krafttuttsaksel på maskinsiden (2 x).
Se side 7-14 for mer informasjon.



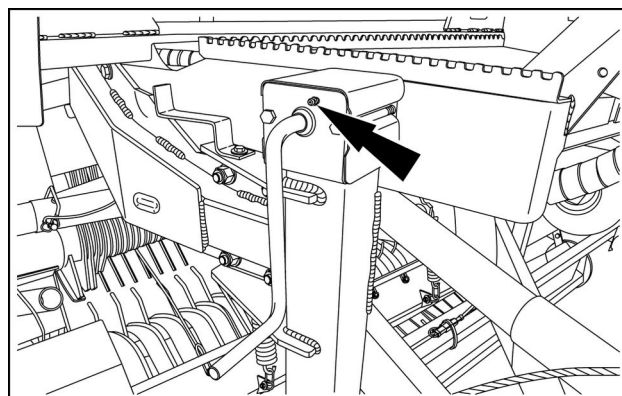
ZEIL12RB0158A0B 1

2. Krafttuttsaksel på traktorsiden (4 x).



ZEIL16RB00129AA 2

3. Jekk (hvis levert).

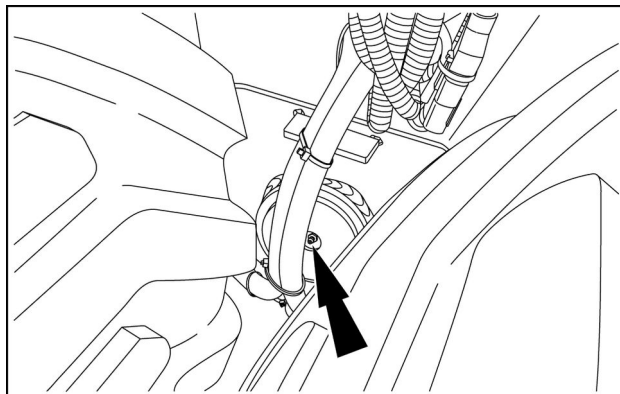


ZEIL16RB00121AA 3

Venstre side

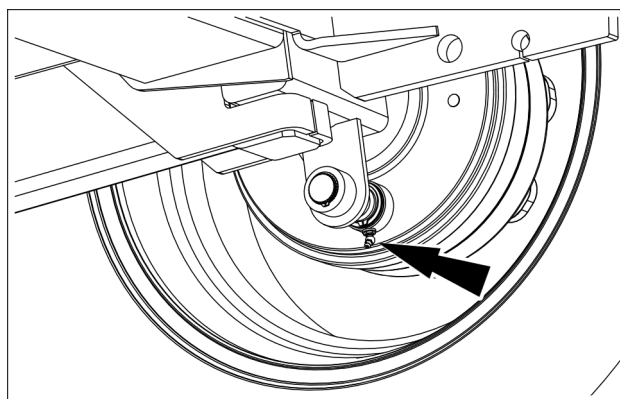
4. Dreiepunkt for tandemaksel.

MERK: Når du skal smøre dette punktet, løfter du maskinen med en jekk for å sikre riktig fordeling av smørefett rundt dreiepunktet.



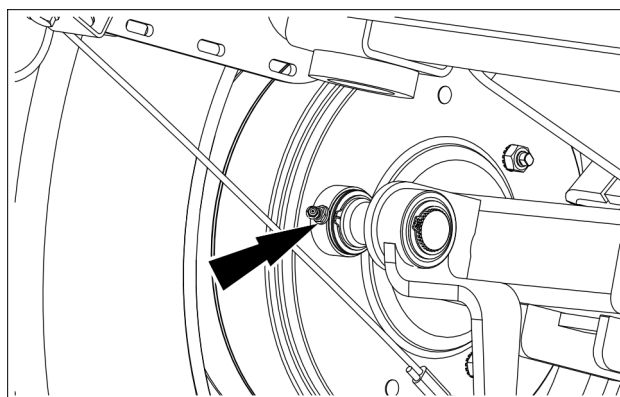
ZEIL16RB00135AA 4

5. Bremsesaksel for forhjul.



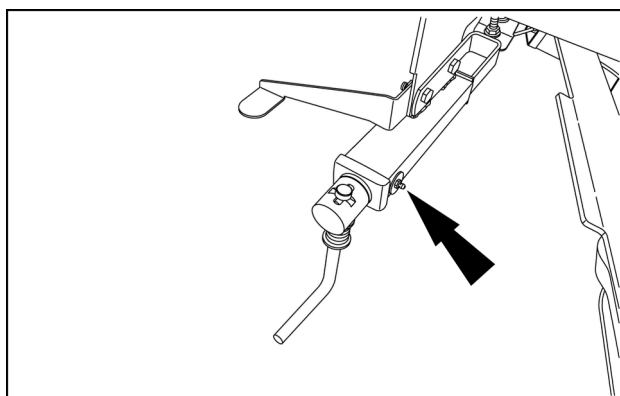
ZEIL16RB00243AA 5

6. Bremsesaksel for bakhjul.



ZEIL16RB00244AA 6

7. Parkbrems.

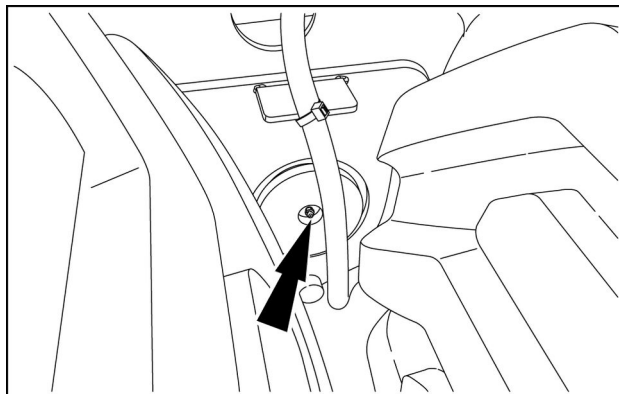


ZEIL16RB00141AA 7

Høyre side

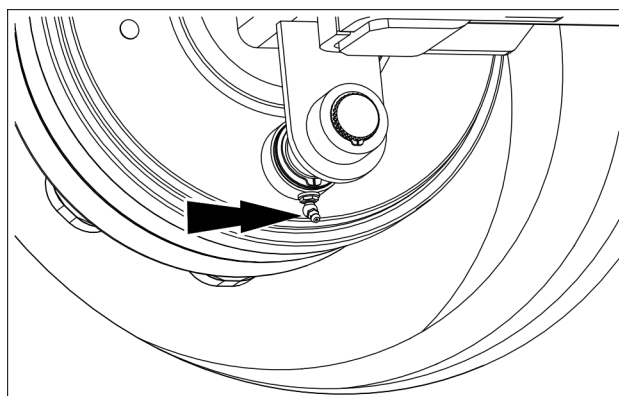
8. Dreiepunkt for tandemaksel.

MERK: Når du skal smøre dette punktet, løfter du maskinen med en jekk for å sikre riktig fordeling av smørefett rundt dreiepunktet.



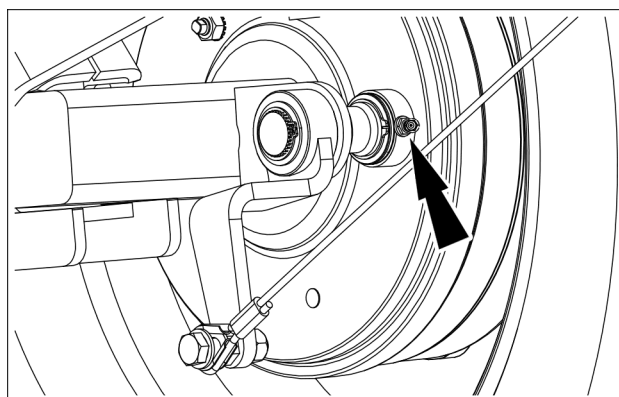
ZEIL16RB00140AA 8

9. Bremseaksel for forhjul.



ZEIL16RB00245AA 9

10. Bremseaksel for bakhjul.



ZEIL16RB00246AA 10

Tiltrekkingsmoment for hjulmuttere

Kontroller hjulmutrenes tiltrekkingsmoment, se side 7-24 for riktig momentverdi.

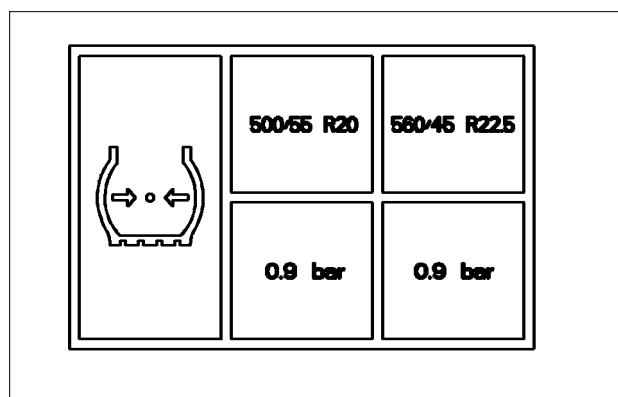
Dekktrykk

Levetiden og ytelsen til dekkene er stort sett avhengig av om du opprettholder riktig lufttrykk. Bruk riktig dekktrykk:

- Pickuphjul: **1.5 bar**
- Maskinhjul: se skiltet plassert på sidedekselet på høyre og venstre side.

MERKNAD: Dekkene som er oppgitt av produsenten, er de eneste godkjente dekkene. Dersom uoriginale dekk eller reservedekk brukes, må disse være identiske i størrelse og styrke [PR-klasse for diagonale dekk eller lastekapasitet for radialdekk (for eksempel 166 A8)] til de spesifiserte dekkene. Det anbefalte dekktrykket må opprettholdes til enhver tid.

Bare originale NEW HOLLAND-felger skal brukes sammen med de oppgitte dekkstørrelsene. Kun disse dekk/felgkombinasjonene er typegodkjent i henhold til maskinens vekt, bredde, og fartsgrenser. Felgene skal monteres slik at maskinens maks. totale bredde er i overensstemmelse med tillatt bredde for offentlig vei.



48016632 1

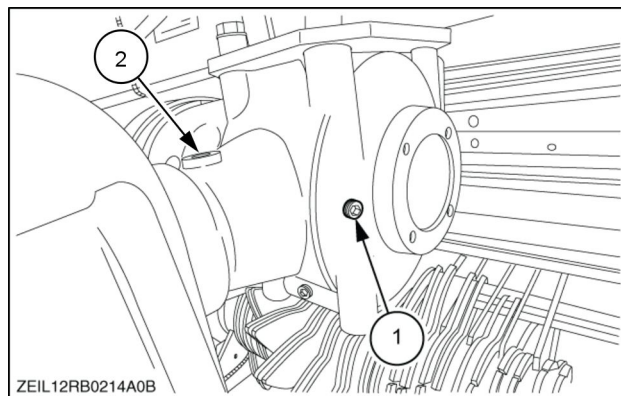
Oljenivå på girkasse for hoveddrivverk

Oljenivå

Når maskinen står på flat mark, skal oljenivået nå opp til nivåpluggen (1).

Om nødvendig, etterfyller du olje gjennom påfyllingsåpningen (2).

MERKNAD: Rengjør alltid påfyllingsporten og de omliggende områdene før du tar av lokket for å etterfylle eller skifte olje.

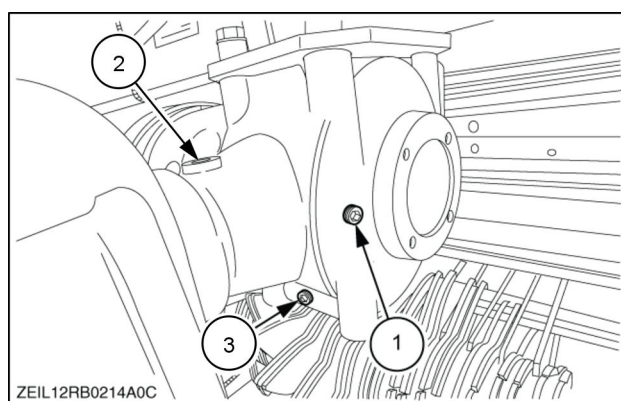


ZEIL12RB0214A0B 1

Oljeskift

Slik skifter du oljen på hovedgirkassen:

1. Tøm oljen ut gjennom pluggen (3) og samle opp oljen i en egnet beholder.
2. Sett i pluggen (3) igjen.
3. Rengjør området rundt påfyllingspluggen (2), og ta den ut.
4. Fyll girkassen med ny olje gjennom åpningen for påfyllingspluggen (2).
5. Sett i påfyllingspluggen (2) igjen.



ZEIL12RB0214A0C 2

Oljemengde

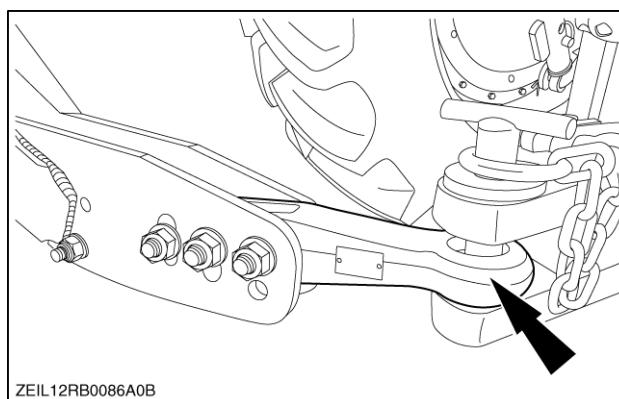
2.1 l (0.6 US gal)

Oljespesifikasjon

- API GL-5
- MIL-L-2105 D

Trekkrok

Alle tilhengerkoblingene må smøres regelmessig for å oppnå minst mulig slitasje.



ZEIL12RB0086A0B 1

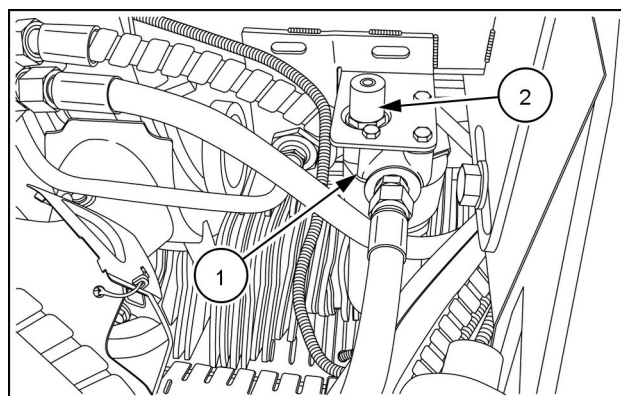
Hver 250. time eller årlig

Oljefilter for hydraulikkrets

Oljefilteret (1) for hydraulikkoljekretsen er plassert på venstre side mellom dragvangene på maskinen.

Hydraulikkoljefilteret (1) må skiftes:

- Hver 250. driftstime eller årlig.
- Når indikatoren (2) viser det røde området. Indikatoren (2) sitter på toppen av hydraulikkoljefilteret (1).



ZEIL16RB00222AA 1

⚠ ADVARSEL

Trykksatt system!

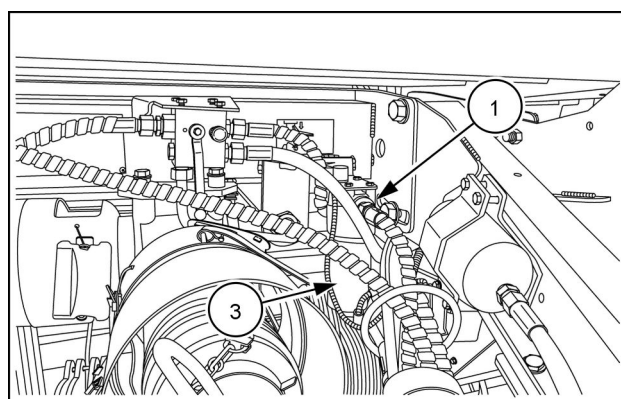
Forsøk aldri å tappe av væske eller ta av filtre mens motoren går. Slå av motoren, og trykkavlast alle trykksystemer helt før du utfører vedlikehold på maskinen.

Hvis du ikke retter deg etter dette, kan det føre til alvorlig personskade eller død.

W0905A

Slik skifter du oljefilteret (1):

1. Rengjør området rundt hydraulikkoljefilteret (1), og plasser en egnet beholder under til å samle opp oljen.
2. Skru løs oljefilterhuset (3) for å fjerne det. Bruk en passende nøkkel.
3. Skru av det brukte oljefilteret, og kasser det.
4. Installer et nytt oljefilter.
5. Sett oljefilterhuset (3) på plass igjen.



ZEIL16RB00223AA 2

Koblinger, gjengestenger og svingpunkter

Det anbefales å olje alle forbindelsesledd, gjengede stenger og roterende punkter (inkludert dreiepunkter på vernhengsler) som kan bli stive av korrosjon eller smuss og etter bruk av høytrykksspyler.

Bremser

Belegget i bremsetromlene skal kontrolleres av ditt lokale ORKEL DIREKTE Servicepunkt hvert år.

justering

Målet ved denne justeringen er å sikre at hjulene kan dreie med minimal motstand, slik at det oppnås maksimal bremseeffekt.

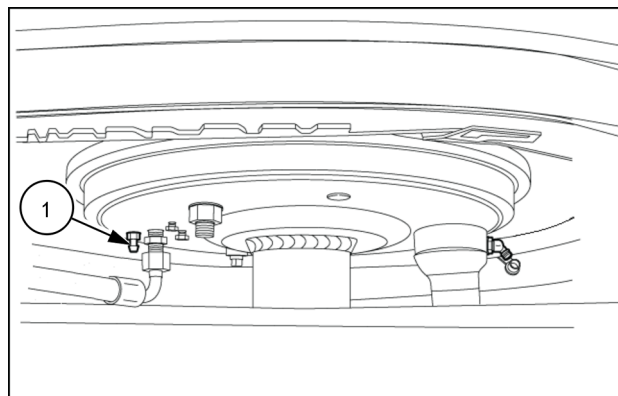
Bremsejusteringen skal sjekkes ofte i begynnelsen og senere regelmessig som del av en vanlig vedlikeholds-rutine.

Maskinens bremseser er justert fra fabrikken. Etter en kort innkjøringsperiode skal bremsene etterjusteres.

Lufte systemet

Maskinen har fire hydrauliske bremsesyndre.

Med bremseslangen koblet til traktorens bremsesystem, trykk inn traktorens bremsepedal for å aktivere bremsesystemet. Mens pedalene holdes inntrykket, åpner du forsiktig koblingen (1) på innsiden av hjulnavene for å lufte bremsekretsene. Trekk til igjen koblingen (1), og slipp bremsepedalene.



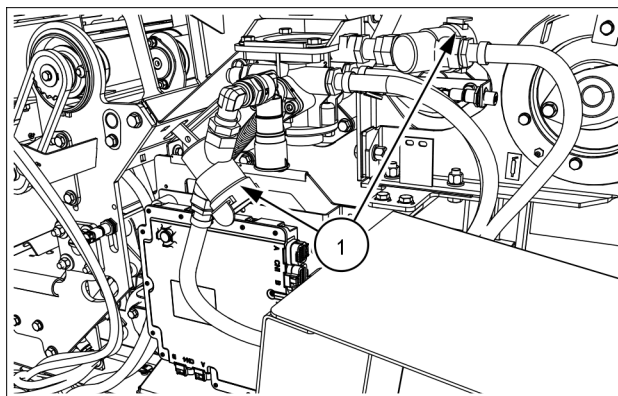
ZEIL12RB0155A02 1

Luftfiltre for luftbremser (hvis relevant)

To luftfiltre plassert på bremseventilen øverst på høyre side er installert i det pneumatiske luftbremssystemet. De må rengjøres eller skiftes hvert år.

Slik gjør du for å skifte eller rengjøre luftfiltrene:

1. Koble luftledningene fra traktoren.
2. Åpne luftfilterhusene (**1**). Bruk en skrutrekker.
3. Skift eller rengjør luftfiltrene, og sett dem på plass igjen.
4. Lukk luftfilterhusene, pass på at gummitetningene kommer på plass.



ZEIL16RB00221AA 1

Nødstop armer

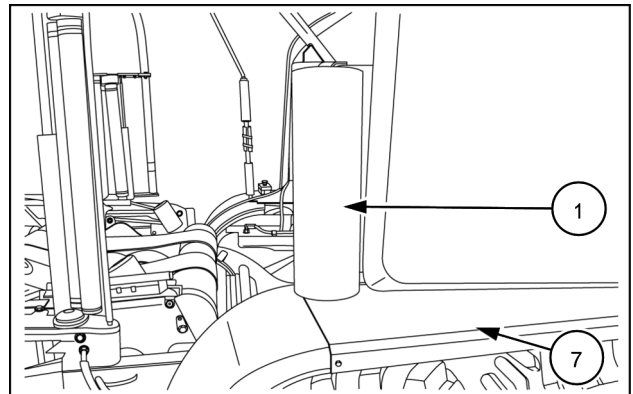
⚠ ADVARSEL

Bevegelige deler!

Denne maskinen må bare brukes når alle personer er trygt klar av alle bevegelige deler. Hvis du ikke retter deg etter dette, kan det føre til alvorlig personskade eller død.

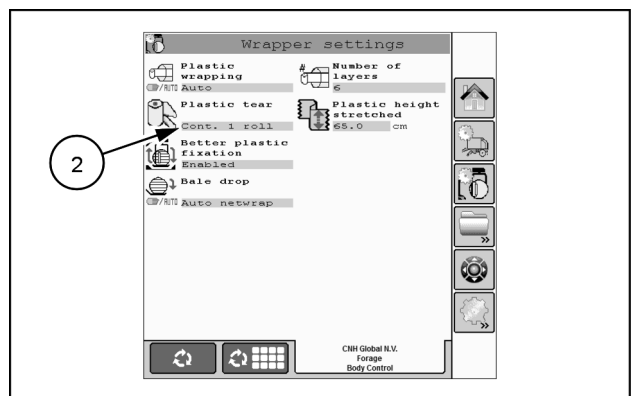
W0028A

1. Kontroller først at nødstop-armenes sensorer fungerer godt. Se tittelen merket "Nødstopparmer" i kapittelet "Kalibrering" på side 3-82.
2. Plasser en full plastroll (1) på høyre hjuldeksel (7).



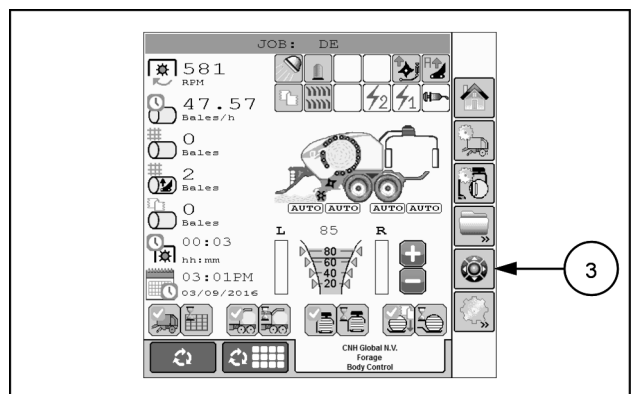
ZEIL16RB00248AA 1

3. Sørg for å sette "Plastkutting" (2) til Deaktivert på skjermen "Pakkerinnstillinger".



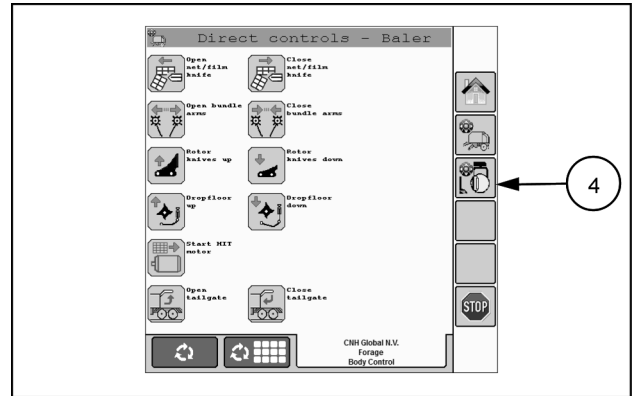
ZEIL15RB00315AZ 2

4. Velg ikonet Direkte kontroller (3) for å åpne denne undermenyen.



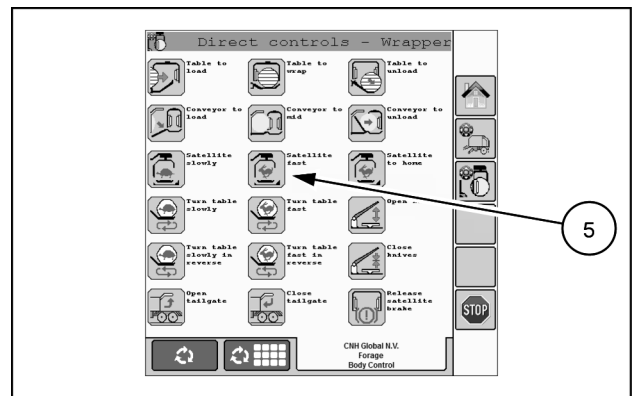
ZEIL15RB00306AZ 3

5. Velg ikonet for Pakker (4).



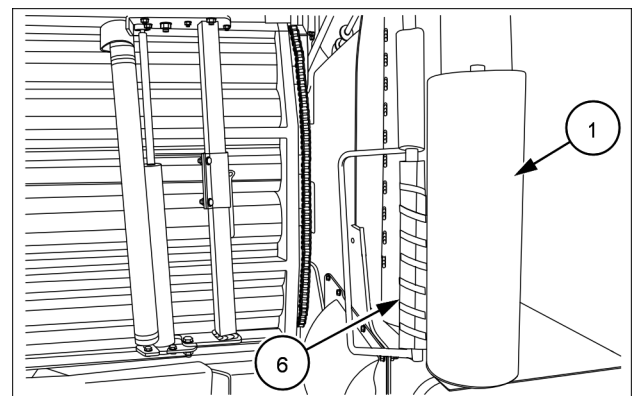
ZEIL15RB00316AZ 4

6. Velg ikonet Satellitt rask (5) for å dreie satellitten.



ZEIL15RB00317AZ 5

7. Når nødstoparmen (6) treffer plastrullen (1), skal satellitten stoppe umiddelbart.



ZEIL16RB00249AZ 6

8. Gjenta dette for den andre nødstoparmen.

9. I tilfelle én eller begge nødstoparmene ikke stopper satellitten i tide og satellitten skyver plastrullen av hjuldekslet, ta kontakt med din lokale forhandler.

Hvert sjette år.

Hydrauliske slanger

ADVARSEL

Væske som slipper ut!

Ikke koble fra hurtigkoblingen til hydraulikken når det er trykk i systemet. Påse at alt hydraulisk trykk er avlastet fra systemet før du kobler fra hurtigkoblingen til hydraulikken.

Hvis du ikke retter deg etter dette, kan det føre til alvorlig personskade eller død.

W0095A

ADVARSEL

Væske som slipper ut!

Hvis hydraulikkvæske eller dieseldrivstoff lekker ut under trykk, kan det trenge gjennom huden og føre til infeksjon eller annen personskade. Hvis du vil forhindre personskade: slipp ut alt trykket før du kobler fra væskeledningene eller utfører arbeid på det hydrauliske systemet. Før du setter på trykk, må du forsikre deg om at alle koblingene er stramme og komponentene i god stand. Bruk aldri hånden til å kontrollere ved mistanke om lekkasjer under trykk. Bruk et stykke kartong eller tre til dette. Kontakt lege umiddelbart hvis du har blitt skadet av væskelekkasje.

Hvis du ikke retter deg etter dette, kan det føre til alvorlig personskade eller død.

W0178A

Hydraulikkslangene er viktige sikkerhetslementer i moderne maskiner. Slangenes karakteristikk endres imidlertid under trykk, ved varmebelastning og UV-lys i løpet av årene. Derfor har de fleste slanger nå påtrykt en produksjonsdato på metallklemmeføringen, som gjør det mulig å fastslå alderen på dem.

Lovverket i noen land, og god praksis, krever at hydraulikkslanger skiftes ut når de er 6 år gamle.

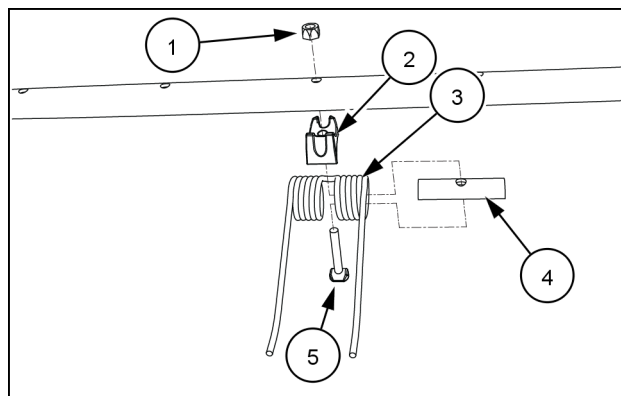
Etter behov

Pickup- tinder

Bøyde og vridde tinder må skiftes ut straks. Hvis ikke kan de folde seg på innsiden av pickupens avskaperbøyler og for-årsake alvorlige skader.

Oversikt

- Låsemutter (1)
- Tindeavstandsstykket (2)
- Tind (3)
- Tindeklips (4)
- Bolt med spesialhode (5)



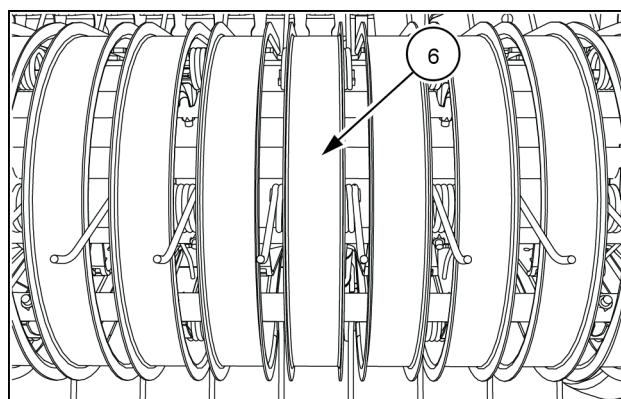
NHIL13RB01042AA 1

Skift

MERK: Hvis en tinde som er ute av sporet sitt, gir fjærkraft på avskaperbøylen, bøyer du tinden forsiktig tilbake på plass før du tar av avskaperbøylen.

Gå frem som forklart nedenfor for å skifte ut en pickup-tinde:

1. Ta av avskaperbøylen (6) over hver av tindene som skal skiftes.

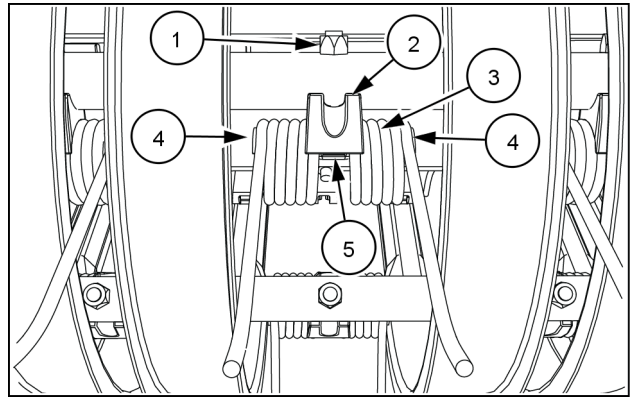


NHIL13RB01040AA 2

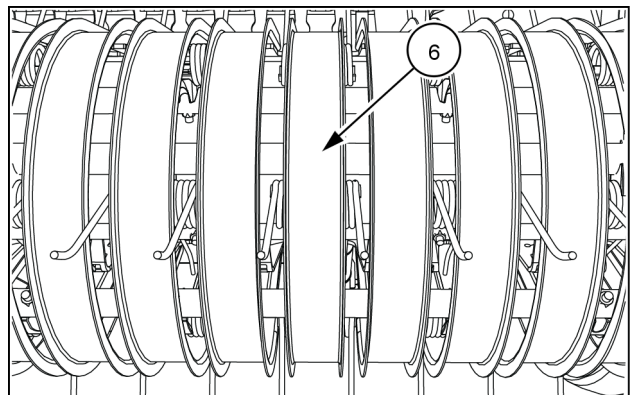
MERKNAD: Merk deg en riktige anleggsplasseringen for spesialhodet på tindebolten før du demonterer. Bolthodet må være i den samme horisontale stillingen for å få riktig anlegg og feste pickuptinden.

2. Løsne og ta av låsemutteren (1). Hold i hodet på bolten med spesialhode ved behov (5).
3. Fjern bolten med spesialhode, (5), tinden (3), tindeklipsen (4) i tinden og tindeavstandsstykket fra (2) tindestangen.
4. Monter og plasser den nye tinden i samme retning som tilstøtende tinder med tindetuppene vinklet oppover eller innover mot ballekammeret.
5. Sørg for at den indre sløyfen på tinden mellom de to fjærviklingene sitter riktig i tindeavstandsstykket (2).
6. Sett inn tindeklipsen (4) inne i fjærviklingen slik at buen på klipsen passer med buen på tindefjærviklingen og tindeavstandsstykket.
7. Monter og dreii hodet på bolten med spesialhode (5) slik at den sitter på plass i tindeklipsen. Fest med låsemutteren (1).
8. Sett på bøylene (6) igjen.

MERKNAD: Vær forsiktig så du ikke trekker til for hardt eller bruker for høyt moment på avskraperbøylenees selvgjengende skruer.



NHIL13RB01041AA 3

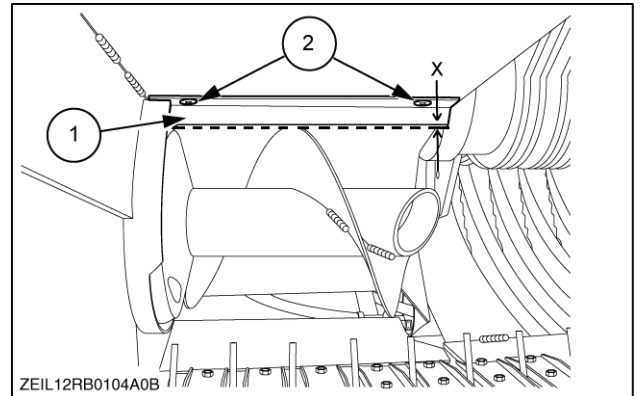


NHIL13RB01040AA 4

Strippeplater på skrue

Strippeplatene på begge sidene av pickupen kan justeres.

Juster stripeplatene **(1)** (på begge sidene av pickupen) ved hjelp av boltene **(2)** på en avstand X mellom **2 - 6 mm (0.08 - 0.24 in)** fra skruen for å hindre at avlingen vikles.

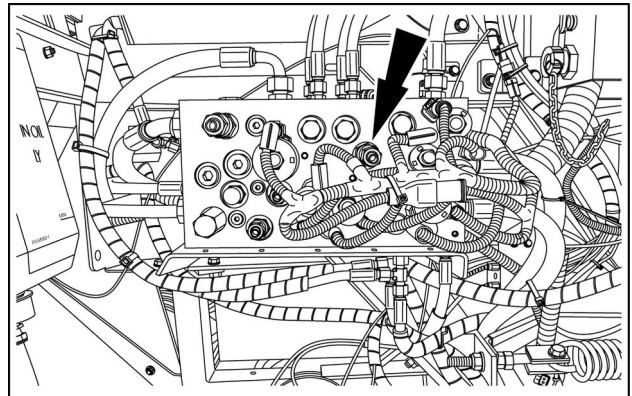


ZEIL12RB0104A0B 1

Bremsetrykk (HIT-system)

- Ventil for bremsetrykk på ventilblokken nær knyttet-systemet.

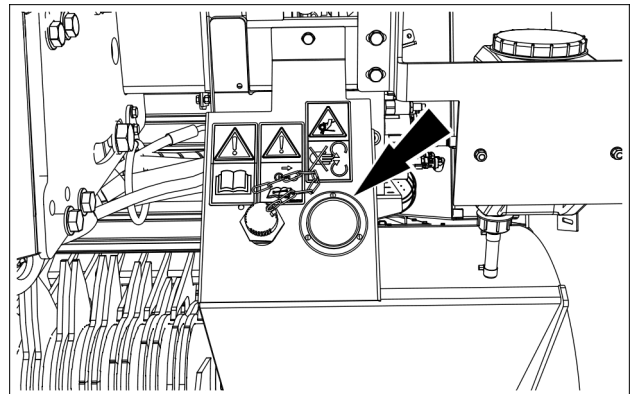
Avhenger av styrken, tykkelsen og kvaliteten på nett-/film, også avhengig av utetemperaturen. Øk trykket til plasten bryter (strekkekraft), reduser det deretter litt. Det normale bremsetrykket skal være mellom **20 - 40 bar (290 - 580 psi)**.



ZEIL16RB00162AA 1

- Trykkmåler på fremre venstre skjerm.

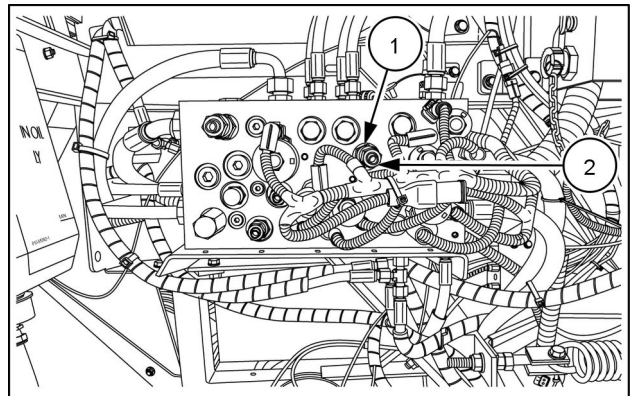
Viser det forhåndsinnstilte bremsetrykket.



ZEIL16RB00212AA 2

Slik bruker du bremsetrykkventilen:

1. Løsne låseskruen (1).
2. Juster ventilskruen (2) for å endre det forhåndsinnstilte bremsetrykket.
3. Trekk til igjen låseskruen (1).



ZEIL16RB00162AA 3

HIT-kniv (knyttesystem)

Nett-/filmknivene må slipes regelmessig. Hvis kuttkanten på nettet/filmen begynner å bli hakkete, må knivene slipes.

MERK: Når knivene brynes for å gjenopprette skjærekanten, må du ha en brynevinkel på **35 °** og sørge for at kanten er rett.

⚠ ADVARSEL

Kuttfare!

Vår forsiktig når du håndterer skarpe gjenstander. Bruk alltid tilstrekkelig personlig verneutstyr (PPE), inkludert tykke hansker.

Hvis du ikke retter deg etter dette, kan det føre til alvorlig personskade eller død.

W1267A

⚠ FARE

Klemfare! Bakluken kan lukkes fortere enn du klarer å flytte deg.

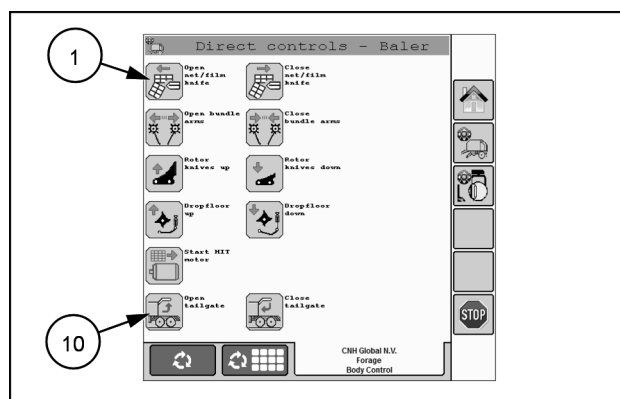
Sørg **ALLTID** for festeventilen til bakluken er i låst stilling før du utfører arbeid under en hevet bakluke. Ved et plutselig bortfall av hydraulisk trykk vil bakluken falle ned hvis ikke festeventilen er aktivert. Trekk unna bakluken før du kobler ut festeventilen.

Hvis du ikke retter deg etter dette, vil det føre til alvorlig personskade eller død.

D0003B

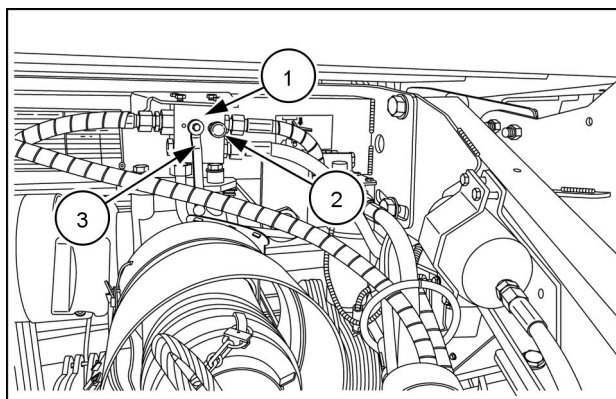
Fjerne kniven:

1. Fra ballepressens skjermbilde for Direkte kontroller på monitoren velger du knappen Åpne nett-/filmkniv (**1**) for å aktivere nett-/filmkniv.
2. På monitoren, fra skjermen Direkte kontroller på ballpressen velger du knappen Åpne bakluke (**10**) for å åpne bakluken.



ZEIL15RB00316AZ 1

3. Trekk i bryteren **(2)**, og drei spaken **(3)** **90 °** for å lukke baklukens sperreventil **(1)**.



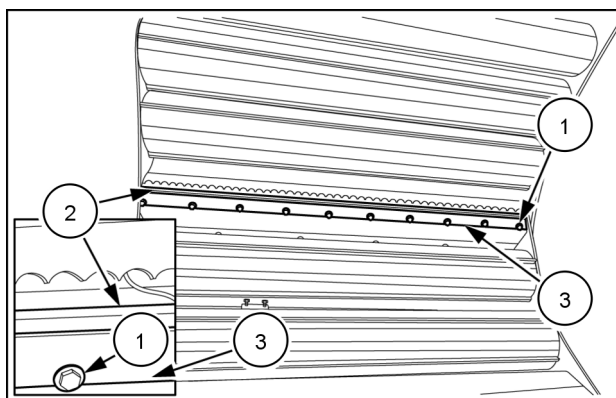
ZEIL16RB00163AA 2

4. I ballekammeret fjerner du festeanordningene **(1)**, kniven **(2)** og klemmen **(3)**.

5. Slip kniven eller hent en skarp nett-/filmknyttekniv.

Slik monterer du kniven:

6. Plasser kniven **(2)** og klemmen **(3)**.
7. Trekk til og bruk tiltrekningsmoment på festemidlene **(1)** med spesifikasjonene for standard tiltrekningsmoment.



ZEIL13RB00170AB 3

Film-kutterkniv (på pakker)

⚠ ADVARSEL

Farlig kniv!

Vår forsiktig når du håndterer skarpe gjenstander. Bruk alltid tilstrekkelig personlig verneutstyr (PPE), inkludert tykke hansker.

Hvis du ikke retter deg etter dette, kan det føre til alvorlig personskade eller død.

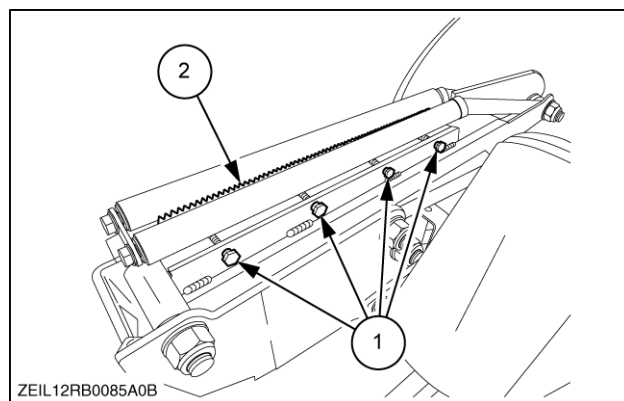
W0274A

Bare skarpe kniver vil garanti for optimal kutting. Når kniven blir slitt, skiftes den ut med en ny.

Når du skal skifte ut en kniv, må du gjøre som følger:

1. Løsne boltene **(1)**.
2. Fjern den slitte kniven, de tre mellomleggene og platen. Behold de tre mellomleggene og platen for videre bruk.
3. Monter den nye kniven **(2)**, de eksisterende mellomleggene og platen parallelt mellom de to rullene på trykkarmen.
4. Skru til boltene **(1)**.

MERK: Knivbladet er justerbart i høyde. Monter kniven i henhold til plasttypen eller plastprodusenten for optimal kutting.

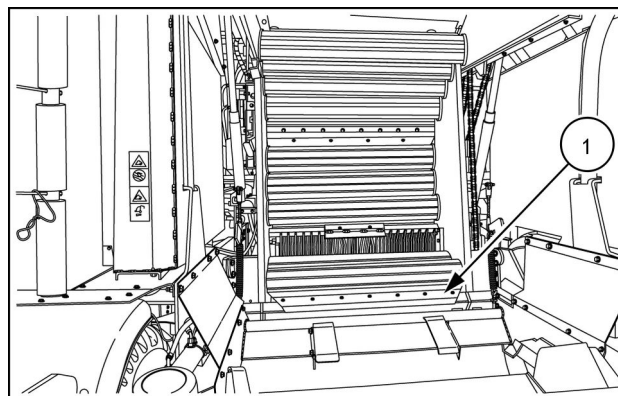


ZEIL12RB0085A0B 1

Lukkeplate for ballekammer

Under ballekammerets åpning, på rammen, er det montert en plate (1).

Platen (1) begrenser materialtap når bakluken åpnes litt når full ballettetthet nesten er nådd.



ZEIL16RB00184AA 1

⚠ FARE

Fare for klem og/eller slagskader!

Påse at området rundt bakluken er fritt for alle personer og kjæledyr før du åpner og lukker bakluken.

Hvis du ikke retter deg etter dette, vil det føre til alvorlig personskade eller død.

D0061A

⚠ FARE

Klemfare! Bakluken kan lukkes fortere enn du klarer å flytte deg.

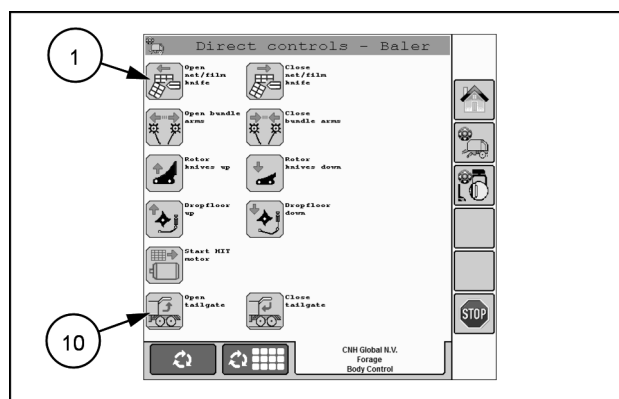
Sørg ALLTID for festeventilen til bakluken er i låst stilling før du utfører arbeid under en hevet bakluke. Ved et plutselig bortfall av hydraulisk trykk vil bakluken falle ned hvis ikke festeventilen er aktivert. Trekk unna bakluken før du kobler ut festeventilen.

Hvis du ikke retter deg etter dette, vil det føre til alvorlig personskade eller død.

D0003B

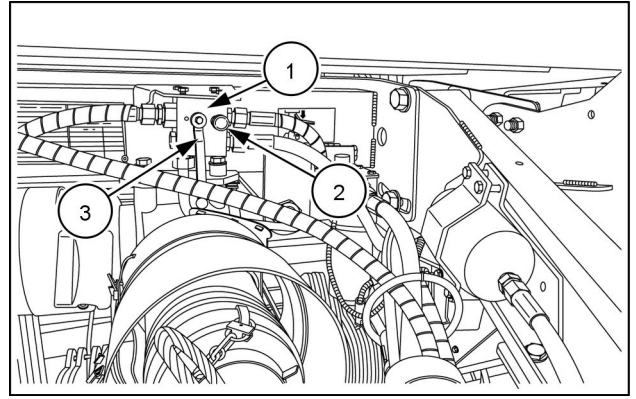
Slik justerer du platen til følgende mål:

1. På monitoren, fra skjermen Direkte kontroller på ballpressen velger du knappen Åpne bakluke (10) for å åpne bakluken.



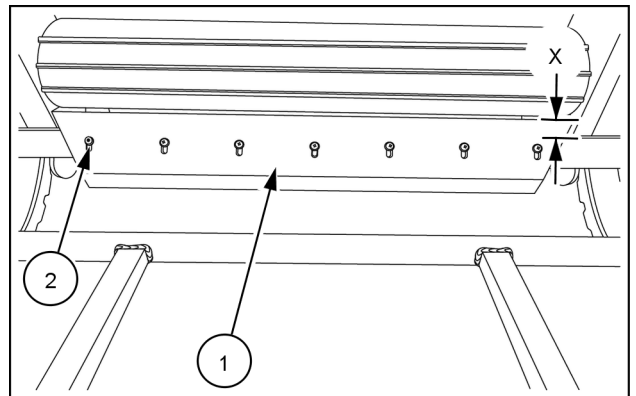
ZEIL15RB00316AZ 2

2. Trekk i bryteren (2), og drei spaken (3) 90 ° for å lukke baklukens sperreventil (1).



ZEIL16RB00163AA 3

3. Løsne unbrakoskruene (2) og juster platen (1) til målet $X = 46 - 47 \text{ mm}$ (1.8 - 1.9 in).
4. Lukk bakluken når justeringen er riktig.



ZEIL16RB00119AA 4

LAGRING

Vedlikehold på slutten av sesongen

Maskinen din innebærer en betydelig investering, og dens levetid avhenger av hvor godt du tar vare på den.

SERVICE VED SESONGENS SLUTT

Følg trinnene beskrevet nedenfor når sesongen er slutt, eller når maskinen ikke skal brukes i en lengre periode. Dette vil garantere at maskinen holder seg i god stand og er klar for neste sesong.

1. Fjern all avling som er igjen i maskinen for å forenkle rengjøringen.
2. Rengjør pressa omhyggelig både innvendig og utvendig. Dette fordi gras og skitt som blir sittende i/på maskinen tiltrekker seg fuktighet som kan forårsake rust.
- Unngå høytrykksspyling når omgivelsestemperaturen er under **10 °C (50 °F)**. Plasser maskinen i et oppvarmet lokale i minst **24 h**.
- Unngå å rette vannstrålene mot elektrisk utstyr, lagre, tetninger, girkasser, sylindere, påfyllingslokk til oljebeholdere og klebemerker.
- Ved bruk av høytrykksspyler:
 - Hold en avstand på min. **30 cm (12 in)** mellom sprøytepipstolen og flatene som skal rengjøres.
 - Hold en vinkel på minst **25 °** når du spyler (ikke spyl vinkelrett på flatene).
 - Maks. vanntemperatur: **60 °C (140 °F)**.
 - Maks. vanntrykk: **60 bar (870 psi)**. Ikke bruk kjemikalier.
- Enkelte lands lovgivning og god praksis krever at spillvannet avfallsbehandles spesielt, dvs. at bunnfallet og oljen fraskilles, og at restproduktene fjernes på korrekt måte.

MERKNAD: Rett IKKE høytrykksspyleren mot avstrykerforseglingen på sylindrene. Vannet kan trenge gjennom stangføringen og forårsake korrosjon. Denne korrosjonen kan medføre forurensning og blokkere sylindertaget og stangføringen.

3. Etter at du har rengjort maskinen med vann, må du starte traktormotoren og koble inn kraftuttakakselen. Flytt pickupen, kutteknivene for avlingen og bakluken flere ganger opp og ned for å sikre at alt vannet kommer ut av maskinen.
4. Ta av alle kjedene. Rengjør og smør kjedene med et strøk olje. Sett dem på plass igjen, og juster dem til de er riktig strammet.
5. Smør hele maskinen som forklart i dette kapittelet.
6. Kjør maskinen noen minutter slik at oljen spres på kjedene og lagrene.
7. Dekk alle slidedeler/ deler med avslitt lakk med maling, en rustbeskytter, olje eller fett for å beskytte dem mot rust.
8. Trekk alle sylindrene tilbake, og smør alle utsatte deler av sylindertagene med fett.
9. Hvis sylindren er helt eller delvis ute: sett sylindren i gang én gang i uka og la den gå gjennom hele bevegelsesutslaget, eller smør den synlige delen av sylindertaget med fett.
10. Oppbevar maskinen på et tørt sted, hvor den er beskyttet mot værpåvirkning.
11. Plasser treblokker under maskinen for å avlaste dekkene. La dekkene være oppumpet. Dekk- og gummikomponenter vil få lengre levetid dersom de blir beskyttet mot sollys under lagring.

Periodiske kontroller hjelper deg til å redusere vedlikeholdsbehovet og reparasjoner av maskinen til et minimum, og du unngår kostbare driftsstanser i løpet av sesongen. Derfor er det en god praksis å få maskinen kontrollert når sesongen er over. ORKEL DIREKTE gir deg gjerne et prisanslag for dette arbeidet.

BESTILLING AV DELER OG/ELLER TILBEHØR

Når du klargjør maskinen for oppbevaring: kontroller nøye om noen av delene er slitte og trenger utskifting. Deler og/eller tilbehør bør bestilles straks og settes på plass før neste sesong for ballepressen. Når du bestiller deler og/eller tilbehør, må du alltid oppgi maskinens modellnummer og PIN-nummer til ditt ORKEL DIREKTE Servicepunkt. Se kapittel 1, «Generell informasjon», og underkapitlet «Produktidentifikasjonsnummer (PIN)».

KREV Å FÅ ORIGINALE ORKEL KVALITETSDELER, DA DISSE GIR BEST YTELSE OG ER DEKKET AV VÅR GARANTI. FOR BEST MULIG YTELSE BØR MASKINEN DIN FÅ SERVICE AV EN AUTORISERT ORKEL FORHANDLER.

Vedlikehold før sesongen

Følg trinnene beskrevet nedenfor ved hver sesongstart for å forsikre deg om at maskinen er i god stand og klar for bruk.

1. Fjern treblokkene som støtter maskinen.
2. Kontroller dekktrykk og stramming av hjulmutrene.
3. Smør maskinen som beskrevet i Vedlikeholdsskjemmet.
4. Kontroller alle kjedestrammingene.
5. Kontroller oljenivået i følgende deler, og eventuelt etterfyll:
 - Spindelkasse for hoveddrivverk
 - Automatisk smøresystem
6. Kontroller fettnivået i det automatiske smøresystemet, og etterfyll fett om nødvendig.
7. Kontroller justeringene på maskinen som forklart i dette kapitlet.
8. Kontroller at det hydrauliske utstyret virker som det skal.
9. Kjør maskinen med halv hastighet, og kontroller for problemer.
10. Kjør maskinen med full hastighet, og kontroller for problemer.
11. Kjør maskinen for å kontrollere bremsene (hvis aktuelt).
12. Smør maskinen en gang til, men pass på å ikke smøre for mye.
13. Sjekk at utstyret med kjørellys fungerer som de skal.

8 - FEILSØKING

FEILKODELØSNING

Drevverk

Problem	Mulig årsak	Utbedring
For mye støy i drivakselen på maskinens kraftuttak.	Koblingspunkter ikke skikkelig justert.	Still inn trekkroken i henhold til spesifikasjonene.
	Teleskopdel tørr.	Smør teleskopdeler regelmessig.
	Bøyd vern.	Rett ut eller skift bøyd vern.
	Universalledd slitt.	Skift leddene.
Kraftuttaksclutchen kobles ut.	Fremmedlegeme eller tilstopping.	Fjern fremmedlegeme eller tilstopping. Bruk ringnøkkelen for å koble fra halmpressen.
	Ballene er for kompakte.	Sjekk balletettheten og redusere den om nødvendig.
	Rankene er for store.	Lag mindre ranker eller kjør saktere.
	Utslitt clutch.	Skift clutchen.

Pickup

Problem	Mulig årsak	Utbedring
Materialet plukkes ikke opp skikkelig.	Manglende eller ødelagte pickup-tinder.	Skift ut manglende eller ødelagte tinder.
	Man kjører for fort.	Redusere hastigheten.
	Pickup-en har for stor klaring til bakken.	Reduser pickup-ens klaring til bakken.
Pickupen er tilstoppet.	Mater store ranker for raskt. Klumpete ranker.	Reduser kjørehastigheten, slik at pickupen får revet buntene fra hverandre før de mates inn i maskinen.
	Feil forberedelse av rankene og/eller kjøreteknikk.	Optimaliser klargjøring av ranker og/eller kjøreteknikk.
	Feil justering av ledeskjerm.	Juster ledeskjermen på riktig måte.
Sluring på pickupens slureclutch.	Blokkering foran skruene pga. store klumper.	Reduser kjørehastigheten, slik at pickupen får revet buntene fra hverandre før de mates inn i maskinen. Optimaliser forberedelse av ranker og kjøreteknikk.
	Fremmedlegemer har kommet inn i pickupen (greiner, steiner).	På jorder med mye stein må pickupen løftes høyere over bakken for å unngå at steiner kommer inn i den.
	Pickupen slår mot jorden i ujevne åkre.	Løft pickupen og kjør rundt hullene på jordet. Innstill pickupen til lettere flotasjon (mindre kraft er nødvendig for å løfte pickup-en).
Pickup-tindene brekker.	Pickupens tinder graver seg ned i bakken. Pickupen er innstilt for lavt.	Øk klaring mellom pickupens tinder og bakken.
	Fremmedlegemer eller tinder som har brukket tidligere i pickupen.	Fjern fremmedlegemer og skift ut de ødelagte tindene.
	Forhold med lange stilker.	Dersom stilkene er svært lange må man være forberedt på at tindene i pickupen brekker oftere.
Tilstoppet avling foran sentreringsskruene.	Kraftige bølgebevegelser, for mye avlingen mates inn foran skruene.	Forbedre bølgeteknikken, før ikke hele ranken inn i mateskruene.
	Avstrykerne i skruene er ikke justert korrekt.	Justere avstrykerne i skruene igjen.
	Kjøring på tvers av en ranke.	Løft pickupen når du kjører på tvers gjennom rankene.

Ballettetthet

Problem	Mulig årsak	Utbedring
Ballene er for lette og for bløte.	Fremdriftshastigheten er for høy.	Reduser fremdriftshastigheten slik at avlingen som kommer inn får tid til å bli komprimert. Kjør saktere når ballen er nesten presset ferdig.
	Feil klargjøring av rankene.	Forbedre klargjøringen av rankene.
	Innstilt kammertrykk for lavt	Øk kammertrykket
Ballene er for tunge og tette.	Fuktighetsinnholdet i avlingen er for høyt.	La avlingen tørke før du presser ballene.
	For lav fremdriftshastighet.	Øk fremdriftshastigheten slik at avlingen som kommer inn får mindre tid til å bli komprimert.
	Rankene er for små.	Øk traktorhastigheten eller rak to ranker sammen.
	Innstilt kammertrykk for høyt.	Reduser kammertrykk..
	Sensorene for kammertrykk er ikke justert korrekt.	Juster sensorene.

Kutting

Problem	Mulig årsak	Utbedring
Utilstrekkelig kutting.	Sløve kniver.	Slip knivene.
	Overinnmating.	Reduser kjørehastigheten.
	Knivene slitte.	Skift kniver.
	Kniver ikke aktivert (på grunn av smussavleiringer).	Rengjør kuttersystemet. Sjekk for fri rotering i den aktiverende akselen.
Ustabile eller dårlig formede baller.	Korte eller lette ensilasjeavlinger.	Øk kammertrykket. Hvis avlingsranken allerede er svært kort, deaktiverer du avlingskuttersystemet. Fjern noen kniver.
Knivene trekker seg ikke tilbake.	Oppsamling av avling i avlingskuttersystemet.	Rengjør avlingskuttersystemet. Sjekk at alle komponenter kan beveges fritt.
Knivene slites raskt ut.	Forurensning av (sand-)jord i ranken.	Unngå overdreven raking når du klargjør ranken.
	Pickupen er innstilt for nære bakken, og samler opp stein og jord.	Løft pickupen opp slik at tindene har en klaring på minst 50 mm fra bakken.
Overdrevent kraftforbruk når kutteknivene er koblet inn.	Sløve eller ødelagte kniver.	Slip eller skift ut sløve eller ødelagte kniver.

HIT- Nett/plast binding system

Problem	Mulig årsak	Utbedring
Net/film wrapped around the front guide roller. (Nett/film viklet rundt den fremre føringsrullen.)	Net/film roller has damage. (Nett-/filmrull er skadet.)	Handle the net/film roller with great care. (Håndter nett-/filmrullen forsiktig.) Åpne ikke innpakningen før rullen skal brukes.
	Rull sitter fast eller beveger seg ikke fritt.	Kontroller lager, smør eller skift lager.
	Ruller ikke parallelle.	Rett inn rullene, og se til at armene har samme høyde.
	Skadet gummilag på den fremre føringsrullen.	Bruk aldri kniv eller skarpe verktøy når du arbeider på gummibelagte ruller.
Net/film wrapped around the rear guide roller. (Nett-/film viklet rundt den framre føringsrullen.)	Matingstid for høy.	Reduser innstillingen Start tail length (Starthalelengde) i menyen Baler settings (Ballepresseinnstillinger) i monitoren.
	Skadet gummilag på rullen.	Bruk aldri kniv eller skarpe verktøy når du arbeider på gummibelagte ruller.
Net/film goes into toothed roller at cutting device. (Nett/film går inn i tannrulleren i kutteenheten.)	Kan oppstå når du presser veldig tørt materiale.	Prøv å redusere ballediameteren og/eller kammertrykket. Hvis dette ikke fungerer, kan du prøve å presse ballen litt ekstra før du starter nettknyttingen. Det kan også være nyttig å mate litt gress inn i ballekammeret når nett-/filmknyttingen starter.
Net/film goes around the bale chamber bottom rollers. (Nett/film går rundt bunnrullene i ballekammeret.)	For stor åpning mellom for- og bakkammer	Reduser kammertrykket
	Materialet er svært fuktig.	Øk halelengden under innstillingen Start tail length (Starthalelengde) i menyen Baler settings (Ballepresseinnstillinger) i monitoren. Press ballen litt ekstra. Mat inn litt gress.
	Materialet er svært tørt.	Prøv å redusere balle tettheten. Hvis dette ikke fungerer, kan du prøve å presse ballen litt ekstra før du starter nettknyttingen. Det kan også være nyttig å mate litt gress inn i ballekammeret når nett-/filmknyttingen starter.
Net/film is not being cut. (Nett/film blir ikke kuttet.)	Malfunction in net/film knife system. (Feil-funksjon i nett-/filmknivsystemet.)	Juster knyttknivsensoren for å flytte kniven nærmere tellerstangen.

Rundballepakkeren

Problem	Mulig årsak	Utbedring
Lastegaffelen hever ikke.	Sensor for åpning av bakluken er feiljustert.	Juster eller bytt ut sensoren.
	Den hydrauliske ventilen, ledningene eller sylindren har en feil.	Kontakt forhandleren.
Ballepakkeren starter ikke.	Sensorer på satellitt dårlig justerte eller defekte.	Adjust or change the sensors. (Juster eller bytt ut sensorene.)
	Wrapper emergency bars obstructed. (Pakkerens nødstopparmer er aktivert)	Clear obstruction. (Fjern blokkeringen.)
	Bale stuck or no net and bale has collapsed. (Ballen sitter fast eller nett ikke til stede og ballen har blitt ødelagt.)	Clear obstruction. (Fjern blokkeringen.)
Pakkebordet tipper ikke.	Pakkebordets sensor er dårlig justert eller defekt.	Juster eller bytt ut sensoren.
	Satelitt ikke i utgangsposisjon.	Juster eller bytt ut sensoren.
	Hydraulikkslanger er blokkerte, eller ventil/sylindre fungerer ikke riktig.	Kontroller oljestrømmen til og fra traktoren. Kontakt forhandleren.

Hydraulikksystem

Problem	Mulig årsak	Utbedring
Det er feil i samtlige funksjoner.	Oljen varmes opp på grunn av en tett returslange til traktoren.	Sjekk at returoljen flyter fritt tilbake til traktoren, tilbaketrykket er mindre enn 3 bar . Kontakt forhandleren.
Alle funksjonene er for trege.	Oljestrøm fra traktoren er for lav.	Juster oljestrømmen fra traktoren.
	Hydraulikkfilteret eller -slanger er blokkert.	Kontroller ut- og returoljestrømmen fra traktoren. Kontakt forhandleren.
	Ventil (LS - føler) fungerer ikke riktig eller har en intern lekkasje.	Kontakt forhandleren.
Trykkledningen er blokkert.	Kulen i hurtigkoblingen på traktoren åpnes ikke, sitter fast eller har defekt O-ring.	Åpne og kontroller hurtigkoblingen. Skift om nødvendig.
	Returledningen blokkert.	Kontroller returledningen. Kontakt forhandleren.
Oljen er for varm.	Begrenset oljestrøm.	Juster oljestrømmen på traktoren til 70 l/min .
	Trykket i returledningen er høyere enn 3 bar .	Kontakt forhandleren din.

Smøresystem

Problem	Mulig årsak	Utbedring
Lavt oljeforbruk.	Oljens viskositet for høy.	Bruk anbefalt olje.
	Systemet er forurenset.	Rengjør alle rør og måleventiler.
Høyt oljeforbruk.	Oljens viskositet for lav.	Bruk anbefalt olje.
	Smørerørene er defekt.	Skift defekte rør.
No oiling on some or all chains. (Ingen smøring på enkelte eller alle kjedene.)	Oiling brushes maladjusted. (Smørebørstene er feiljusterte.)	Readjust oiling brushes. (Justere smørebørstene på nytt.)
	Detached, looped or squeezed oiling line(s). (Smøreledningen(e) er koblet fra, koblet i sløyfe eller ligger i klem.)	Reroute and/or replace defective oiling line(s). (Legg om og/eller skift ut de(n) defekte smøreledningen(e).)
	Air in the oiling system. (Luft i smøresystemet.)	Bleed the oiling pump and all oiling lines. (Luft ut smørepumpen og alle smøreledningene.)
	Rubber drive shaft between the oiling pump and the rotor shaft loose. (Gummidrivakselen mellom oljepumpen og rotorakselen er løs.)	Check the rubber drive shaft. (Kontroller kraftuttaksakselen igjen.)

Automatisk smøresystem

Problem	Mulig årsak	Utbedring
Det automatiske fettsmøresystemet virker ikke.	Skjermen er ikke slått på.	Slå skjermen på.
	Sikring F12 (5 A) har gått.	Kontroller alle ledningsstrømper og forbindelser for kortsluttede kretser og installer en ny sikring.
	Relé K12 sviktet.	Installer nytt relé.
	Maskinens kontrollor virker ikke.	Kontakt den lokale forhandleren.
Pumpemotoren går ikke.	Ingen strømforsyning.	Kontroller, og reparer ledningsnett.
	Elektrisk motor defekt.	Kontakt forhandleren.
Pumpen går, men leverer ikke noe fett.	Beholder er tom.	Etterfyll beholderen.
	Det har vært brukt feil type smøremiddel.	Bytt ut smøremidlet med det riktige.
	Sugehullet på pumpeelementet er tilstoppet.	Ta ut pumpeelementet. Kontroller om det er fremmedlegemer i sugehullet. Kontakt forhandleren.
	Pumpeelementet er slitt.	Skift ut pumpeelementet. Kontakt forhandleren.
	Kontroller om ventilen i pumpeelement er defekt eller tilstoppet.	Skift ut pumpeelementet. Kontakt forhandleren.
	Luftbobler i smøremidlet.	Aktiver fetttilførselen. Løsne hovedledningen ved trykkavlastningsventilen. La smøremidlet flyte til det kommer ut fett uten luftbobler.
Det kommer fett ut fra trykkavlastningsventilen.	Blokkering i sentralsmøresystemet. Smør de forskjellige fordelerne manuelt for å kontrollere hvilken som er blokkert. Ta av fettledningene fra de smørepunktene som får tilførsel fra den blokkerte fordeleren. Smør manuelt igjen, hvis det kommer ut fett fra alle smøreledningene, er et smørepunkt blokkert. Hvis ikke er smøreledningen(e) uten fett eller fordeleren blokkert. Kontakt forhandleren.	

Monitor

Problem	Mulig årsak	Utbedring
Skjermen virker ikke.	Feil på ledningsnett	Kontroller ledningsnettet.
Meldingen No implement loaded (Ingen redskaper pålastet) vises på monitoren.	Maskinvare ikke eller feil tilkoblet.	Kontroller forbindelse.
	Sikring F1 (40 A) har gått.	Kontroller alle ledningsstrømpene og forbindelsene for de kortsluttede kretsene og installer en ny sikring.
	Relé K1 sviktet.	Installer nytt relé.
	Maskinens kontroller virker ikke.	Kontakt den lokale forhandleren.

Strømuttak

Problem	Mulig årsak	Utbedring
12 V DC-uttak fungerer ikke.	Skjermen er ikke slått på.	Slå skjermen på.
	Maskinens kontroller virker ikke.	Kontakt den lokale forhandleren.
Tilbehør 1 virker ikke.	Betingelsene for å aktivere tilbehør 1 er ikke oppfylt.	Kontroller konfigurasjonen for tilbehør 1 i modusen Machine setup (Maskinoppsett) på skjermen.
	Sikring F14 (10 A) har gått.	Kontroller alle ledningsstrømper og forbindelser for kortsluttede kretser og installer en ny sikring.
	Relé K14 1 sviktet.	Installer nytt relé.
	Maskinens kontroller virker ikke.	Kontakt den lokale forhandleren.
Tilbehør 2 virker ikke.	Betingelsene for å aktivere tilbehør 2 er ikke oppfylt.	Kontroller konfigurasjonen for tilbehør 2 i modusen Machine setup (Maskinoppsett) på skjermen.
	Sikring F14 (10 A) har gått.	Kontroller alle ledningsstrømper og forbindelser for kortsluttede kretser og installer en ny sikring.
	Relé K14 2 sviktet.	Installer nytt relé.
	Maskinens kontroller virker ikke.	Kontakt den lokale forhandleren.

Roterende varsellys

Problem	Mulig årsak	Utbedring
Det roterende varsellyset fungerer ikke.	Monitoren er ikke slått på.	Slå skjermen på.
	Det roterende varsellyset er ikke slått på på monitoren.	Slå på det roterende varsellyset. Bruk statuslinjen.
	Sikring F23 (10 A) har gått.	Kontroller alle ledningsstrømper og forbindelser for kortsluttede kretser og installer en ny sikring.
	Reléet sviktet.	Installer nytt relé.
	Maskinens kontroller virker ikke.	Kontakt den lokale forhandleren.

ALARM(ER)**Oversikt**

- Alarm = rød
- Advarsel = blå
- Advarsel (oljestrøm) = gul

Melding Instruksjon (hvis tilgjengelig)	Prioritet	Aktivering
Programvareparametere oppdatert. Systemet vil starte på nytt.	Rød	Ny programvare er lastet, og høyest nummer er forskjellig fra det lagrede nummeret i EEPROM (et elektrisk slettbart og programmerbart skrivebeskyttet minne). Når du trykker på merket, tilbakestilles styreenheten og starter på nytt.
Overbelastning oppdaget på venstre og/eller høyre sensor. Stopp kjøringen. Senk kammertrykket.	Rød	Overbelastning oppdaget på venstre og/eller høyre låsesensor på bakluken.
Nødstopparm aktivert. Kontroller satellitt og frigjør nødstopparm.	Rød	Utløses når: <ul style="list-style-type: none"> • Pakkerens nødstopparm aktiveres når pakkerarmen er i bevegelse. • Pakkeramens nødstopparm er aktivert i mer enn 1 s når pakkeren ikke er i bevegelse. • Nødstopparm for forespørsler fra bruker er aktivert. • Kraftuttaket går fra AV til PÅ og nødstopparmen er aktivert.
Nødstoppbryter aktivert. Tilbakestill nødstoppbryteren.	Rød	Utløses når: <ul style="list-style-type: none"> • Nødstoppbryter (venstre eller høyre) er trykket inn. Alarm aktiveres igjen etter 5 s hvis nødstoppbryteren fremdeles er nede og kraftuttaket fremdeles er PÅ. • Kraftuttaket er slått AV og bruker ber om en handling mens nødstoppbryteren er aktivert. • Kraftuttaket går fra AV til PÅ og nødstoppbryteren er aktivert.
Serienummer feil. Angi riktig serienummer.	Rød	Utløses når serienummer og ballepresstype ikke stemmer overens.
Kraftuttaksturtallet er for høyt. Senk kraftuttaksturtallet til 540 RPM .	Blå	Utløses når kraftuttaksturtallet er høyere enn 640 RPM i mer enn 5 s .
VENSTRE kammertrykk-sensor for høy. Fjern blokkering mellom bakluken og rammen.	Blå	Når bakluken er lukket, kontrolleres spenningen på kammertrykk-sensoren. Når venstre sensorspenning ikke er mellom 100 - 1200 mV , vises denne alarmen. Når enheten slås PÅ, kontrolleres også spenningen under forutsetning av at begge låsesensorene finnes. Hvis spenningen ikke er innenfor området, kommer alarmen på.

8 - FEILSØKING

HØYRE kammertrykksensor for høy. Fjern blokkering mellom bakluken og rammen.	Blå	Når bakluken er lukket, kontrolleres spenningen på kammertrykk-sensoren. Når høyre sensorspenning ikke er mellom 100 - 1200 mV , vises denne alarmen. Når enheten slås PÅ, kontrolleres også spenningen under forutsetning av at begge låsesensorene finnes. Hvis spenningen ikke er innenfor området, kommer alarmen på.
Rotorkniver ned.	Blå	Utløses når brukeren beveger knivene ut av avlingen. Advarselen blir utløst for å informere brukeren hvis han ved et uhell skapte denne handlingen.
Programvareparametere oppdatert. Systemet vil starte på nytt.	Blå	Ny programvare er lastet og ett av de tre siste sifrene er forskjellig fra det lagrede nummeret i EEPROM. Når du trykker på merket, tilbakestilles styreenheten og starter på nytt.
Ballepressens funksjonaliteter starter automatisk. Vær forsiktig og hold klar.	Blå	Utløses når kraftuttaket er slått AV og har ikke vært PÅ siden strømmen ble slått PÅ og brukeren ber om en handling (via skjermen for direkte kontroll eller ved hjelp av handlingsknappene i hovedskjermbildet for monitoren (unntatt for nettbinding)).
Satellitt svinger for sakte eller stoppet Kontroller satellitt og sensor.	Blå	Utløses under pakking når det ikke finnes nok motorpulser for pakkerrarm mellom to sensorpulser for utgangsstilling.
Satellittsensor for utgangsstilling ikke oppdaget. Kontroller satellittsensor for utgangsstilling.	Blå	Utløses under pakking når ingen puls for utgangsstilling finnes innen et område for pakkerarmens motorpulser.
Smøring i TEST-modus. Systemet forblir PÅ! Skift smøringssystem til NORMAL modus.	Blå	Utløses når kraftuttaket går fra PÅ til AV og smøremodus er satt på TEST i monitoren.
Ingen baller på bordet, prosessen ikke kan startes.	Blå	Ingen baller oppdaget på bordet <ul style="list-style-type: none"> • På starten av fallprosessen. • På starten av pakkeprosessen.
Ingen bevegelse på bordet/ satellitthastighet. Kontroller oljestrømmen.	Gul	Under forventet bevegelse av bordet og/eller pakkerarm er det ingen pulser synlig innenfor 4 s .
Ingen bevegelse på lastegaffelstilling. Kontroller oljestrømmen.	Gul	Lastegaffel styres opp eller ned i mer enn 2 s , men fortsatt ingen bevegelse som oppdages.
Ingen bevegelse på bordets stilling. Kontroller oljestrømmen.	Gul	Bordet styres til avlast eller pålast i mer enn 4 s , men ingen forskjell er synlig på sensorene tabell for pålast og tabell for avlast.
Kvartomdreining ikke NEDE. Nedre kvartomdreining.	Blå	Utløses når kvartomdreining ikke er nede på det tidspunktet det forventes at den skal være nede.
Lastegaffel ikke i SIKKER stilling. Bring lastegaffel til UTGANGSSTILLING.	Blå	Baklukek kontroll er forespurt via siden for direkte kontroll, men lastegaffel er ikke i SIKKER stilling.
Bring satellitt til UTGANGSSTILLING. Satellitt er ikke i UTGANGSSTILLING.	Blå	Baklukek kontroll er forespurt via siden for direkte kontroll, men pakkerarmen er ikke i UTGANGS-stilling.

8 - FEILSØKING

Flytt ballen til pakkere. Balle på lastegaffel	Blå	Baklukek kontroll er forespurt via siden for direkte kontroll, men det finnes en ball på lastegaffelen
Pakking pågår. Stopp prosessen først.	Blå	Bevegelse av bord, bakluke, bordhastighet, lastegaffel (i usikkert område) eller satellitt forespurt via side for direkte kontroll. Men plastbinding er opptatt.
Overføring pågår. Stopp prosessen først.	Blå	Bevegelse av bord, bakluke, transportør eller satellitt forespurt via siden for direkte kontroll. Men overføring er opptatt.
Nett/filmbinding pågår. Stopp prosessen først.	Blå	Bevegelse på bakluken via siden for direkte kontroll, men prosessen for nett/filmbinding er opptatt.
Avlasting av ball pågår. Stopp prosessen først.	Blå	Bevegelse av satellitten eller bordet er forespurt via siden for direkte kontroll, men laste av prosessen er opptatt.
Ingen satellitthastighet. Kontroller oljestrømmen.	Gul	Under satellittbevegelse som ble igangsatt via siden for direkte kontroll er det oppdaget et problem med oljestrømmen (ingen pulser innen 4 s).
Ingen bordhastighet. Kontroller oljestrømmen.	Gul	Under bordbevegelse som ble igangsatt via siden for direkte kontroll, ble det oppdaget et problem med oljestrømmen (ingen pulser innen 4 s).
Handling pågår. En annen handling er allerede igangsatt. Vent eller stopp aktiv handling.	Blå	Det er ikke tillatt å starte to forskjellige bevegelser samtidig med siden for direkte kontroll. Hvis én bevegelse er forespørsel mens en annen allerede blir utført, vises denne alarmer.
Nett-/filmkniv ikke LUKKET. Kontroller oljestrømmen.	Gul	Nett-/filmkniv styres for å lukke, men etter 1.5 s finnes ikke sensoren for kniv lukket.
Nett-/filmkniv ikke ÅPEN. Kontroller oljestrømmen.	Gul	Nett-/filmkniv styres for å åpne, men etter 0.5 s finnes fremdeles sensoren for kniv lukket.
Klemarmer ikke LUKKET. Kontroller oljestrømmen.	Gul	klemarmene styres for å lukke, men etter 1.5 s , finnes ikke sensoren for klemarmene lukket.
Klemarmer ikke ÅPEN. Kontroller oljestrømmen.	Gul	Klemarmene styres for å åpne, men etter 1.5 s , finnes ikke sensoren for klemarmene åpen.
Klemarmer ikke LUKKET.	Blå	Før du starter nettbinding, vil klemarmene automatisk settes i riktig posisjon i henhold til nett-/filminnstillingen. Alarmer vil kun bli generert, hvis klemarmene fortsatt ikke er i riktig stilling etter at denne bevegelsen er utført => Ingen handlingsknapper er nødvendige.
Klemarmer ikke ÅPEN.	Blå	Før du starter nettbinding, vil klemarmene automatisk settes i riktig posisjon i henhold til nett-/filminnstillingen. Alarmer vil kun bli generert, hvis klemarmene fortsatt ikke er i riktig stilling etter at denne bevegelsen er utført => Ingen handlingsknapper er nødvendige.
Bakluke ikke LUKKET. Kontroller oljestrømmen.	Gul	Bakluken styres for å lukkes, men etter 4 s indikerer ingen av sensorene for baklukelåsen at bakluken er lukket.
Bakluke ikke ÅPEN. Kontroller oljestrømmen.	Gul	Bakluken styres for å åpne, men etter 3 s er ikke "Bakluke åpen" vist på sensoren.

8 - FEILSØKING

Fallgulvet er ikke OPPE. Kontroller oljestrømmen.	Gul	Fallgulvet styres for å gå opp, men etter 3 s finnes ikke sensoren for fallgulv høy.
Fallgulvet er ikke NEDE. Kontroller oljestrømmen.	Gul	Fallgulvet styres for å gå ned, men etter 3 s finnes ikke sensoren for fallgulv lav.
Rotorkniver ikke UTE. Kontroller oljestrømmen.	Gul	Rotorkniver styres ned (uten avling), men etter 2 s vises ikke sensor for rotorkniv LAV.
Rotorkniver ikke INNE. Kontroller oljestrømmen.	Gul	Rotorkniver styres opp (i avling), men etter 4 s vises ikke sensor for rotorkniv HØY.
Nett-/filmbinding startet uventet eller gjenopptatt automatisk.	Blå	Når nett-/filmpulser oppdages på et tidspunkt der det ikke forventes pulser, men det er tillatt å starte/fortsette nettbindingen, vises denne alarmen.
Initialisering stoppet, transportør ikke SIKKER. Satellitt er ikke i UTGANGSSTILLING. Flytt satellitt MANUELT til UTGANGSstillingen.	Blå	Under AUTO-INIT vises det ikke at bakluken lukket. Når brukeren bekrefter å lukke bakluken, kontrolleres det om pakkerarmen er i UTGANGSSTILLING og om lastegaffelen er i en sikker stilling. Hvis ikke OK, vises denne alarmen.
Initialisering stoppet. Bakluken ikke LUKKET, Lastegaffel ikke SIKKER. Kontroller at maskinen flytter delene til riktig stilling.	Blå	Når enheten slås PÅ og ved første kraftuttaksyklus, kontrolleres bakluken og lastegaffelen. Hvis begge er i usikker stilling, slik at automatisk bevegelse ikke er mulig, vises denne alarmen.
Initialisering stoppet. Bakluke ikke LUKKET. Satellitt er ikke i UTGANGSSTILLING. Flytt satellitt MANUELT til UTGANGSstillingen.	Blå	Under AUTO-INIT av satellitten (som ikke er i utgangsstilling) vises det at bakluken ikke er lukket, men lastegaffelens posisjon er lavere enn MIDT (= sikker). Manuell flytting av satellitten blir forespurt (bremsen er fri).
Initialisering stoppet, lastegaffel ikke SIKKER. Satellitt er ikke i UTGANGSSTILLING. Flytt satellitt MANUELT til UTGANGSstillingen.	Blå	Under AUTO-INIT av satellitten (som ikke er i utgangsstilling) vises det at lastegaffelens posisjon er høyere enn MIDT-stilling (= usikker). Manuell flytting av satellitten blir forespurt (bremsen er fri).
Initialisering stoppet, lastegaffel ikke i UTGANGSSTILLING. Bakluke ikke LUKKET. Satellitt er ikke i UTGANGSSTILLING. Flytt satellitt MANUELT til UTGANGSstillingen.	Blå	Under AUTO-INIT av satellitten (som ikke er i utgangsstilling) vises det at lastegaffelens posisjon er høyere enn MIDT-stillingen, og at bakluken heller ikke er lukket. Manuell flytting av satellitten blir forespurt (bremsen er fri).
Bakluke ÅPEN.	Blå	Alarm utløses når: <ul style="list-style-type: none"> • Baklukelåsene går til åpen under ballepressing. • Baklukelåsene er åpne på starten av plastbindingsprosessen. • Baklukelåsene er åpne når plastbindingsprosessen gjenopptas.

8 - FEILSØKING

Baklukelås HØYRE ÅPEN.	Blå	Alarm utløses når: <ul style="list-style-type: none"> • Baklukens høyre lås åpnes under ballepressing. • Baklukens høyre lås åpner ved starten av plastbindingsprosessen. • Baklukens høyre lås er åpen når plastbindingsprosessen gjenopptas. • Baklukens høyre lås er åpen under overføringen 2 s etter lukking av bakluken. • Baklukens høyre lås er åpen 1 s etter lukking av bakluken via direkte kontroll.
Baklukelås VENSTRE ÅPEN.	Blå	Alarm utløses når: <ul style="list-style-type: none"> • Baklukens venstre lås åpner under pressing. • Baklukens venstre lås er åpen ved starten av plastbindingsprosessen. • Baklukens venstre lås er åpen når pakkeprosessen gjenopptas. • Baklukens venstre lås er åpen under overføringen 1 s etter lukking av bakluken. • Baklukens venstre lås er åpen 1 s etter lukking av bakluken via direkte kontroll.
Lastegaffel ikke i LAST-stilling. Kontroller oljestrømmen.	Gul	Lastegaffel styres til LAST-stilling, men ingen bevegelse oppdages innen 2 s .
Lastegaffel ikke i AVLAST-stilling. Kontroller oljestrømmen.	Gul	Lastegaffel styres til AVLAST-stilling, men ingen bevegelse oppdages innen 2 s .
Lastegaffel er ikke i UTGANGSSTILLING. Kontroller oljestrømmen.	Gul	Lastegaffel styres til MIDT-stilling, men ingen bevegelse registreres innen 2 s .
Bord er ikke i LAST-stilling. Kontroller oljestrømmen.	Gul	Bordet styres til LAST-stilling, men etter 4 s er stillingen fortsatt ikke nådd.
Bord er ikke i AVLAST-stilling. Kontroller oljestrømmen.	Gul	Bordet styres til AVLAST-stilling, men etter 4 s er stillingen fortsatt ikke nådd.
Bord er ikke i BINDE-stilling. Kontroller oljestrømmen.	Gul	Bordet styres til BINDE-stilling, men etter 4 s er stillingen fortsatt ikke nådd.
Venstre baklukelås er ikke OK. Fjern avling fra låsen.	Blå	Når baklukesensoren ÅPEN vises i mer enn 3 s , men sensor for VENSTRE baklukelås åpen er LAV, skapes denne alarmen.
Høyre baklukelås er ikke OK. Fjern avling fra låsen.	Blå	Når baklukesensoren ÅPEN vises i mer enn 3 s , men sensor for HØYRE baklukelås åpen er LAV, utløses denne alarmen.
Flytter rotorknivene opp.	Blå	Ved første kraftuttaksyklus sjekkes status til rotorknivene (bare hvis "Auto"-syklus er deaktivert). Når status er NEDE, men forrige forespurte status (under forrige kraftuttak PÅ) til knivene er OPPE, vil alarmen P_ROTOR_KNIVES_DOWN vises. Når brukeren velger å flytte rotorknivene OPP i denne alarmen, vil denne alarmen vises under bevegelse.

8 - FEILSØKING

Flytter rotorknivene ned.	Blå	Ved første kraftuttaksyklus sjekkes status til rotorknivene (bare hvis "Auto"-syklus er deaktivert). Når status er OPPE, men forrige forespurte status (under forrige kraftuttak PÅ) til knivene er NEDE, vil alarmen P_ROTOR_KNIVES_UP vises. Når brukeren velger å flytte rotorknivene OPP i denne alarmen, vil denne alarmen vises under bevegelse.
Handlingen er ikke mulig. Bakluken ikke helt ÅPEN eller LUKKET. Lukk eller åpne bakluken.	Blå	Denne alarmen kan vises når bevegelse av lastegaffel er påkrevd i følgende situasjoner: <ul style="list-style-type: none"> • Lastegaffel til MIDT er forespurt + lastegaffel er i SIKKER-stilling + ball er registrert på lastegaffel + bakluken er ikke helt lukket. • OVERLASTING er forespurt for lastegaffel + bakluken er ikke helt lukket.
Handlingen er ikke mulig. Bakluke ÅPEN. Lastegaffel er ikke SIKKER. Flytt lastegaffel til UTGANGSSTILLING.	Blå	Satellittbevegelse er forespurt, bakluken er helt åpen og lastegaffel er ikke i SIKKER stilling.
Rotorkniver ned. Sett tilbake i riktig stilling.	Blå	Ved kraftuttak PÅ kontrolleres rotorknivenes status kontinuerlig. Hvis knivene er ment å være OPPE (i avlingen), men ved et visst tidspunkt knivene er synlig NEDE (sensor slås AV), vises denne alarmen.
Fallgulvet er ikke OPPE.	Blå	Når sensoren for fallgulvet går til LAV under kraftuttak PÅ i mer enn 1 s , utløses denne alarmen.
Sensorer for klemarmer ÅPEN og LUKKET, begge aktive. Kontroller posisjonen til klemarmer og sensorer.	Blå	Før start av nett-/filmbindeprosessen kontrolleres plasseringen av klemarmene. Når sensor for klemarmer åpen OG sensor for klemarmer lukket vises som HØY (= funksjonelt ikke mulig med mindre det er en mekanisk feil), utløses denne alarmen.
Nett-/filmkniv ikke LUKKET. Lukk nett-/filmkniv.	Blå	Alarm utløses ved hver kraftuttaksyklus når kniv ikke er lukket.
Bord er ikke i PAKKE-stilling. Flytt bordet til bindestilling	Blå	Alarm utløses når bordet ikke er i PAKKE-stilling ved begynnelsen eller gjenopptagelse av pakkeprosessen.
Satellitt er ikke i UTGANGSSTILLING. Flytt satellitt til UTGANGSSTILLING.	Blå	Alarm blir utløst når satellitt ikke er i UTGANGS-stilling: <ul style="list-style-type: none"> • Ved start på overføringsprosessen. • På starten av plastbindingsprosessen. • På starten av fallprosessen.
Bakluke ikke LUKKET. Prøv å LUKKE bakluken igjen.	Blå	Alarm blir utløst når venstre og/eller høyre kammertrykk ikke er under 50% 1 s etter at låser er funnet OK etter lukking av bakluken under overføringsprosessen.
Baklukelås VENSTRE ikke LUKKET. Fjern blokkering mellom bakluken og rammen.	Blå	Alarm blir utløst når baklukens venstre lås er åpen under overføring 2 s etter lukking av bakluken (ikke helt låst => avling?).
Baklukelås HØYRE ikke LUKKET. Fjern blokkering mellom bakluken og rammen.	Blå	Alarm blir utløst når baklukens høyre lås er åpen under overføring 2 s etter lukking av bakluken (ikke helt låst => avling?).
Nett-/film ikke KUTTET.	Blå	Alarm utløses på slutten av syklus for nett-/filmbinding når HIT-pulser blir registrert etter at kniv var lukket.

8 - FEILSØKING

INGEN balle på lastegaffel.	Blå	Alarm utløses under overføring når det ikke er oppdaget noen balle på lastegaffel 4 s etter at bakluken ble åpnet.
Balle sitter fast på lastegaffel.	Blå	Alarm utløses under overføring når ballen fortsatt blir oppdaget på lastegaffel 2 s etter at bordet har blitt ført til bindestilling.
INGEN balle på bord.	Blå	Alarm utløses under overføring når ballen ikke blir oppdaget på bordet 1 s etter at lastegaffel ble brakt til overlasting.
Balle fremdeles på bordet. Fjern ballen.	Blå	Alarm utløses under avlasting når ballen fortsatt blir oppdaget på bordet 2 s etter at bordet har blitt ført til laste av stilling.
Bakluken ikke helt ÅPEN. Satellitt er ikke i UTGANGSSTILLING og/eller lastegaffel ikke SIKKER. Åpne bakluken først, før du fortsetter med overføring.	Blå	Utløses når overføringsprosessen er startet, men bakluken er ikke helt åpen. Bakluken må først kontrolleres som helt åpen, men når satellitt ikke er i UTGANGSSTILLING eller lastegaffel ikke er sikker, blir denne alarmer utløst.
Varselsymbol – Bevegelige deler! Pass på at oljestrømmen er PÅ! Lukk bakluke.	Blå	Ved oppstart eller ved første kraftuttaksyklus, når satellitten er i UTGANGSSTILLING og lastegaffel er sikker, men bakluken ikke er lukket (åpen sensor vises, eller venstre/høyre låsesensor ikke OK) og alarm med Ja/Nei-alternativ vises. Når brukeren bekrefter å lukke bakluken, vises denne alarmer med handlingsknapper, slik at bruker kan kontrollere bakluken slik han ønsker.
Pass på at bakluken er helt lukket før du fortsetter. Lukk bakluke.	Blå	Før kalibrering av kammertrykk-sensor er mulig, vises denne alarmer for å sikre at bakluken er helt lukket.
Handlingen er ikke mulig. Bakluken ikke helt ÅPEN eller LUKKET. Lukk eller åpne bakluken.	Blå	Utløses når bevegelse av lastegaffel blir forespurt via direkte kontroller: <ul style="list-style-type: none"> Fra AVLASTING til MIDT og det er en balle på lastegaffelen og satellitten ikke er i UTGANGSSTILLING og bakluken ikke er helt åpen/lukket. Over usikkert område og satellitt ikke er i UTGANGSSTILLING og bakluken ikke er helt åpen/lukket.
Handling er ikke mulig, bakluken ikke LUKKET. Lukk bakluke.	Blå	Utløses når satellittbevegelse blir forespurt via direkte kontroller og bakluken ikke er lukket, satellitt ikke er i UTGANGSSTILLING, ingen balle på lastegaffel og lastegaffel er i sikker stilling.
Handlingen er ikke mulig. Balle på lastegaffel, bakluken ikke helt ÅPEN eller LUKKET. Lukk eller åpne bakluken.	Blå	Utløses når: <ul style="list-style-type: none"> Bevegelse av lastegaffel blir forespurt via direkte kontroller over usikkert område og bakluken er ikke helt åpen/lukket og balle på lastegaffel er oppdaget. Satellittbevegelse blir forespurt via direkte kontroller og bakluken ikke er helt lukket/åpen og balle på lastegaffel er oppdaget.
Handlingen er ikke mulig. Bakluken ikke LUKKET, lastegaffel ikke SIKKER. Flytt lastegaffel til UTGANGSSTILLING og lukk bakluken.	Blå	Utløses når satellittbevegelse blir forespurt via direkte kontroller og bakluken ikke er helt åpen/lukket og det ikke er noen balle på lastegaffel og lastegaffel IKKE er i sikker stilling.

8 - FEILSØKING

Handlingen er ikke mulig. Bakluken ÅPEN, lastegaffel ikke SIKKER. Flytt lastegaffel til UTGANGSSTILLING.	Blå	Utløses når satellittbevegelse blir forespurt via direkte kontroller og bakluken er helt åpen og ingen balle på lastegaffel og lastegaffel IKKE er i sikker stilling.
Handlingen er ikke mulig. Satellitt er ikke i UTGANGSSTILLING. Flytt satellitt til UTGANGSSTILLING.	Blå	Utløses når bordbevegelse blir forespurt via direkte kontroller: <ul style="list-style-type: none"> Til LAST-stilling og bakluke er lukket, satellitt er ikke i UTGANGSSTILLING, ingen balle er oppdaget på bordet og ingen balle er oppdaget på lastegaffel og ingen kvartomdreining er installert. Til MIDT-stilling ELLER til AVLAST og balle på bordet. Men satellitt er ikke i UTGANGSSTILLING og lastegaffel er sikker, ingen balle på lastegaffel, bakluke er lukket, ingen kvartomdreining installert eller i åker, men ikke i last-stilling.
Handlingen er ikke mulig. Balle på lastegaffel. Overfør balle til bord.	Blå	Utløses når satellittbevegelse blir forespurt via direkte kontroller og bakluke er helt åpen, satellitt er i UTGANGSSTILLING, det er oppdaget balle på lastegaffel og det er ikke oppdaget noen balle på bordet.
Handlingen er ikke mulig. Bord i LAST-stilling. Flytt bordet til bindestilling.	Blå	Utløses når satellittbevegelse blir forespurt via direkte kontroller og bakluken er lukket, ingen balle oppdaget på lastegaffel, lastegaffelens posisjon er lavere enn eller lik MIDT-stilling og kvartomdreining er installert, på åker, men bordet er i LAST.
Nett-/filmbindig STOPPET. Nett/film ødelagt eller tom rull.	Blå	Utløses under nett-/filmbindingsprosess, når det ikke finnes noen HIT-pulser. Nett eller film er ødelagt.
Du skal tilbake stille til fabrikkinnstillinger. Er du sikker?	Blå	Når brukeren trykker på knappen for å tilbake stille innstillingene til standard, vises dette hurtigvinduet for å forsikre at dette er det han ønsker og at han ikke trykket den inn ved et uhell.
Satellitt er ikke i UTGANGSSTILLING. Flytte satellitt automatisk tilbake UTGANGSSTILLING?	Blå	Alarm blir utløst når satellitt ikke er i UTGANGSSTILLING under AUTO-INIT (ved oppstart og første kraftuttaksyklus).
Baklukelås ikke LUKKET. Lukke bakluke?	Blå	Alarm blir utløst når begge baklukelåser er Ikke OK og transportør er i sikker stilling under AUTO-INIT (ved oppstart og første kraftuttaksyklus).
Baklukelås VENSTRE ikke LUKKET. Lukke bakluke?	Blå	Alarm blir utløst når venstre baklukelås er Ikke OK og transportør er i sikker stilling under AUTO-INIT (ved oppstart og første kraftuttaksyklus).
Baklukelås HØYRE ikke LUKKET. Lukke bakluke?	Blå	Alarm blir utløst når høyre baklukelås er Ikke OK og transportør er i sikker stilling under AUTO-INIT (ved oppstart og første kraftuttaksyklus).
Lastegaffel ikke i UTGANGSSTILLING. Flytte lastegaffel til UTGANGSSTILLING?	Blå	Alarm blir utløst: <ul style="list-style-type: none"> Når lastegaffel er i usikker stilling, og bakluken er lukket under AUTO-INIT (ved oppstart og første kraftuttaksyklus) Når lastegaffelens posisjon er høyere enn MIDT ved start eller gjenopptagelse av plastbindeprosessen.

8 - FEILSØKING

Pakkebord er ikke i BINDE-stilling. Flytte bordet til BINDE-stilling.	Blå	Alarm blir utløst når bordet ikke er i BINDE-stilling under AUTO-INIT (ved oppstart og første kraftuttaksyklus). Be om å flytte til bindestilling.
Nett-/filmkniv ikke LUKKET. Lukke kniv?	Blå	Alarm blir utløst når kniven ikke er lukket under AUTO-INIT ved første kraftuttaksyklus. Be om å lukke kniven automatisk.
Lastegaffel ikke i UTGANGSSTILLING. Kontroller oljestrømmen. Prøve på nytt?	Gul	Lastegaffel styres til MIDT, men ingen bevegelse oppdages i mer enn 2 s . Mulig problem med oljestrøm, spør om å prøve på nytt. Alarm kan utløses under AUTO-INIT eller når brukeren bekreftet å flytte lastegaffel til MIDT-stilling når feil stilling ble oppdaget ved start/gjenopptagelse av pakkeprosessen.
Pakkebord er ikke i BINDE-stilling. Kontroller oljestrømmen. Prøve på nytt?	Gul	Under AUTO-INIT styres bordet til BINDE-stilling, men etter 4 s har bordet fortsatt ikke nådd denne stillingen. Mulig problem med oljestrøm, spør om å prøve på nytt.
Satellitt er ikke i UTGANGSSTILLING. Kontroller oljestrømmen. Prøve på nytt?	Gul	Under AUTO-INIT styres satellitten til UTGANGSSTILLING, men etter 5 s er satellitten fremdeles ikke i UTGANGSSTILLING. Mulig problem med oljestrøm, spør om å prøve på nytt.
Filmkniv ikke LUKKET. Kontroller oljestrømmen. Prøve på nytt?	Gul	Under AUTO-INIT styres filmkniv til å lukke, men etter 1.5 s er kniven fremdeles ikke lukket. Mulig problem med oljestrøm, spør om å prøve på nytt.
Fallgulvet er ikke OPPE. Kontroller oljestrømmen. Prøve på nytt?	Gul	Fallgulvet styres til å gå opp under PTO INIT-prosedyren, men etter 3 s , vises ikke sensor for fallgulv som høy.
Filmbrudd oppdaget. Satellitt vil fortsette med én rull.	Blå	Alarm utløses under pakking når det oppdages filmbrudd på en av plastrullene. Men fordi innstilling for filmbrudd er satt på fortsett med én rull, vil prosessen automatisk fortsette med én rull. Alarmen vil bli fjernet fra skjermen etter 8 s , med mindre brukeren trykker V tidligere.
Filmbrudd oppdaget på én rull. Fortsette med én rull?	Blå	Alarm utløses under pakking når det oppdages filmbrudd på en av plastrullene. Pakkerinnstillingen filmbrudd er satt til aktivert, slik at prosessen blir stoppet og denne alarmen vises for å gi brukeren mulighet til å løse problemet eller å fortsette med én rull.
Filmbrudd oppdaget på begge rullene. Laste plast. Fortsette pakkeprosess?	Blå	Alarm utløses under pakking når filmbrudd oppdages på begge plastrullene. Alarmene ber brukeren om å skifte rullene og bekrefte slik at prosessen kan fortsette.
Balle på lastegaffel. Fjern ballen.	Blå	Utløses når balle blir oppdaget på lastegaffelen: <ul style="list-style-type: none"> • Ved start på overføringsprosessen. • Ved start på pakkeprosessen.
Balle på pakkerbordet. Fjern ballen.	Blå	Utløses når balle blir oppdaget på bordet ved starten av overføringsprosessen.
Fallgulv NEDE. Flytte fallgulvet opp?	Blå	Alarm utløses når fallgulvet ikke er oppe: <ul style="list-style-type: none"> • Når enheten slås på. • Ved hver kraftuttaksyklus (også den første).

8 - FEILSØKING

Pakking av ball ikke fullført. Laste av ballen likevel?	Blå	Utløses når brukeren trykker på laste av knappen, men ballen på bordet ikke har blitt pakket enda.
Sikkerhetsvarsel: Kraftuttaksturtall ikke oppdaget. Kontroller om alt er sikkert. OK for å fortsette?	Blå	Når knappen for direkte kontroll blir trykket inn, blir det alltid først kontrollert om kraftuttaket har vært på før. Hvis ikke vil denne alarmen vises på skjermen og varsle brukeren om mulige sikkerhetsproblemer. Denne alarmen utløses for hver del som ønskes flyttet via direkte kontroller, så lenge kraftuttaket ikke har vært PÅ. Når den utløses for en bestemt del, spørres det ikke om dette igjen for den delen.
Pakking av ball ikke fullført. Lag på ballen. Avbryte pakking og starte overføringen?	Blå	Når overføringsprosessen blir bedt om å starte via handlingsknappen, men det er ikke nok filmlag på ballen sammenlignet med ønsket antall lag i oppsettmenyen, vil denne alarmen utløses for å informere brukeren om dette og antall lag vil vises i alarmen.
Kvartomdreining ikke NEDE. Nedre kvartomdreining. Fortsette?	Blå	Utløses når kvartomdreining (som er installert) ikke står i åkerstilling når <ul style="list-style-type: none"> • satellittbevegelse blir forespurt via direkte kontroller og bakluken er lukket eller det ikke er noen balle på transportør og transportør er i sikker stilling. • AUTO-INIT for bordet for BINDING utføres. • AUTO-INIT for satellitten utføres.
Balle på lastegaffel. OK for å fortsette?	Blå	Utløses når det oppdages balle på lastegaffel og: <ul style="list-style-type: none"> • Bevegelse av lastegaffelen til AVLAST eller LAST blir forespurt via direkte kontroller. • Kalibrering av transportør er anmodet. Det stilles et spørsmål for å bekrefte at brukeren ønsker å gå videre.
Handlingen er ikke mulig. Balle på lastegaffel. Satellitt er ikke i UTGANGSSTILLING. Flytt satellitt MANUELT til UTGANGSstillingen. Fortsette?	Blå	Utløses når det oppdages balle på lastegaffel og satellitt er ikke i UTGANGS-stilling ved bevegelse av satellitt, bord til LAST eller lastegaffel i usikkert område blir forespurt via direkte kontroller. Det blir bedt om å bevege satellitten manuelt til UTGANGSSTILLING, bremsen blir løsnet på dette tidspunktet.
Handlingen er ikke mulig. Bakluken ikke helt ÅPEN/LUKKET. Fortsette?	Blå	Utløses når bakluken fremdeles ikke er lukket etter en alarm som ble utløst for å lukke bakluken, når bevegelsen av satellitt eller lastegaffel til MIDT-stilling blir forespurt via direkte kontroller. Man blir spurt om man ønsker å fortsette med forespurt bevegelse selv om bakluken er ikke lukket.
Handlingen er ikke mulig. Bakluke ikke LUKKET, satellitt er ikke i UTGANGSSTILLING. Flytt satellitt MANUELT til UTGANGSstillingen. Fortsette?	Blå	Utløses når satellitt ikke er i UTGANGSSTILLING og bakluken ikke er lukket når bevegelsen av satellitt blir forespurt via menyen for direkte kontroll. Man blir bedt om å bevege satellitten manuelt til UTGANGSSTILLING, bremsen løsnes på dette tidspunktet.
Handlingen er ikke mulig. Satellitt er ikke i UTGANGSSTILLING. Mulig forstyrrelse med kvartomdreining. Flytt satellitt MANUELT til UTGANGSstillingen. Fortsette?	Blå	Utløses når satellitt ikke er i UTGANGSSTILLING og det er mulig med forstyrrelser med kvartomdreining fordi kvartomdreining er ikke i åkerstilling eller bordet er i LAST-stilling. Man blir bedt om å bevege satellitten manuelt til UTGANGSSTILLING, bremsen løsnes på dette tidspunktet.

Handlingen er ikke mulig. Balle på bordet og på lastegaffel. Last av ballen.	Blå	Oppstår når ball på pakkerbordet og ball på lastegaffel registreres samtidig: <ul style="list-style-type: none"> • Bevegelse av pakkerbordet til LASTE AV blir forespurt via menyen for direkte kontroll • Kalibrering av lastegaffel er forespurt • Bevegelse av pakkerbordet til LAST blir forespurt via menyen for direkte kontroll • Bevegelse av satellitt er forespurt Du må fjerne ballen fra bordet.
Handlingen er ikke mulig. Lastegaffel ikke SIKKER. Satellitt er ikke i UTGANGSSTILLING. Flytt satellitt MANUELT til UTGANGSstillingen. Fortsette?	Blå	Utløses når satellitt ikke er i UTGANGSSTILLING og lastegaffel ikke er i sikkert område når bevegelse av satellitt blir forespurt via menyen for direkte kontroll. Man blir bedt om å bevege satellitten manuelt til UTGANGSSTILLING, bremsen løsnes på dette tidspunktet.
Handling er ikke mulig. Satellitt er ikke i UTGANGSSTILLING. Flytt satellitt MANUELT til UTGANGSstillingen. Fortsette?	Blå	Utløses når satellitt ikke er i UTGANGSSTILLING, men det av ulike årsaker er umulig å flytte satellitten automatisk. Manuell bevegelse er nødvendig, bremsen løsnes. Dette blir utløst eller kan bli utløst når det blir forespurt om bevegelse via menyen for direkte kontroll: <ul style="list-style-type: none"> • Bord til MIDT eller LAST. • Bord til AVLAST OG balle er på bordet. • Lastegaffel i usikkert område.
Balle på bordet. Kvartomdreining ikke NEDE. OK for å fortsette?	Blå	Utløses når det oppdages balle på bordet og kvartomdreining ikke er i åkerstilling når bevegelse av bord til AVLAST blir forespurt via menyen for direkte kontroll.
Balle på bordet. Bakluke ÅPEN. Balle blir flyttet til lastegaffel. OK for å fortsette?	Blå	Utløses når det er balle på bordet og bevegelse av bord blir forespurt til last-stilling og bakluken ikke er lukket. Det stilles spørsmål til brukeren for å sikre at han ønsker å fortsette, fordi ballen flyttes til lastegaffel
Handlingen er ikke mulig. Balle på bordet. Satellitt er ikke i UTGANGSSTILLING. Flytt satellitt MANUELT til UTGANGSstillingen. Fortsette?	Blå	Utløses når det oppdages balle på bordet og satellitt ikke er i UTGANGSSTILLING når bevegelse av bord blir forespurt til LAST. Man blir bedt om å bevege satellitten manuelt til UTGANGSSTILLING, bremsen løsnes på dette tidspunktet.
Balle på bordet. Bakluke ÅPEN. OK for å fortsette?	Blå	Utløses når det oppdages balle på bordet, men bakluken er åpen når bevegelse av bordet blir forespurt til LAST via menyen for direkte kontroll. Det blir reist spørsmål til brukeren for å sikre at han ønsker å fortsette.
Balle på bordet. Bakluke LUKKET! OK for å fortsette?	Blå	Utløses når det oppdages balle på bordet, men bakluken er lukket når bevegelse av bordet blir forespurt til LAST via menyen for direkte kontroll. Det blir reist spørsmål til brukeren for å sikre at han ønsker å fortsette.
Rotorkniver opp. Vil du beholde gjeldende status?	Blå	Ved første kraftuttaksyklus sjekkes status til rotorknivene (bare hvis "Auto"-syklus er deaktivert). Når status er OPPE, men forrige forespurte status (under forrige kraftuttak PÅ) til knivene er NEDE, vil denne alarmen vises.

8 - FEILSØKING

Rotorkniver ned.	Blå	Ved første krafttattasyklus sjekkes status til rotorknivene (bare hvis "Auto"-syklus er deaktivert). Når status er NEDE, men forrige forespurte status (under forrige kraftuttak PÅ) til knivene er OPPE, vil denne alarmen vises.
Vil du beholde gjeldende status?		

9 - SPESIFIKASJONER

Tekniske data

KRAV TIL TRAKTOR	
Minimum vekt	6000 kg (13228 lb)
Minimumseffekt	100 kW (136 Hp)
Kraftuttakshastighet	540 RPM
Kraftuttakaksel	1-3/8" aksel med 6 riller
Hydraulikksystem	1 enkel fjernventil (for pickup) 1 enkel fjernventil (for clutch for inn-/utkoblingsrotor) 1 enkel fjernventil (for oljetilførsel) 1 returtilkobling (for oljeretur) 1 kobling for belastningsføler
Maksimum hydraulisk trykk	200 bar (2900 psi)
Maksimum hydraulisk bremsetrykk	150 bar (2175 psi)
Elektrisk system (direkte fra batteriet)	12 V DC

PICKUP	
Total bredde	2135 mm (84 in)
Drivverk	Kjede
Beskyttelse	Skjærebolt
Støttehjul	15 X 6.00-6PR
Løft	Hydraulic (Hydraulikk)
Høydeinnstilling	Justerbar
Ledeskjerm	Rullertype Høydejustering gjennom et kjede Fjæringssystem

Vinde	
Diameter (på vern)	315.0 mm (12.4 in)
Antall tinder per stang	16 doble (32)
Tindeavstand	66.6 mm (2.6 in)
Antall stenger	5
Skruer	
Antall skruer	2
Diameter	215 mm (8 in)
Retning	Overfalls

DREV	
Kraftuttakshastighet	540 RPM
Beskyttelse	Utkoblingsclutch (ikke justerbar)
Slureclutch	2350 N·m (1733 lb ft)

INN MATER	
Type	Hardox/Raex snitterotor-
Bredde	1150 mm (45 in)
Diameter	470 mm (19 in)
Drivverk	Kjede/gir
Beskyttelse	Ikke tilgjengelig
Kuttesystem	
Maksimalt antall	20
Teoretisk gjennomsnittlig kuttelengde	52 mm (2 in)
Demontering	Fra ballekammer
Oppgave	Hydraulisk fra traktoren
indikasjon	Monitorskjerm
Beskyttelse	Fjærer

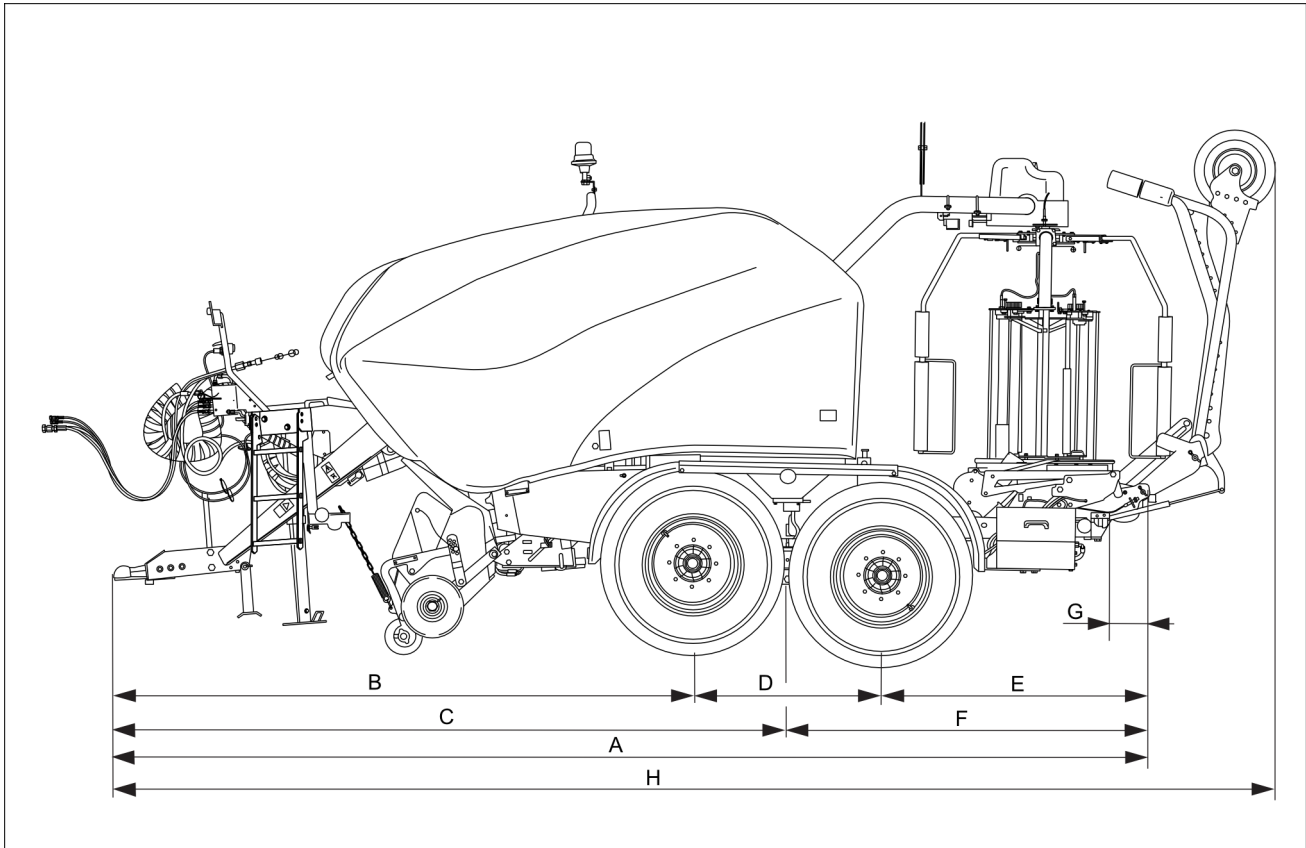
BALLEKAMMER	
Mål	
Bredde	1224 mm (48 in)
Diameter	1250 mm (49 in)
Låsing	Mekanisk med kroker
Ruller	
Antall	18
Diameter	202 mm (8 in)
Drivverk	2 kjeder
Ballettetthet	Mekanisk med fjærer
Tetthetsjustering	Monitorskjerm
Omtrentlige balledimensjoner	
Bredde	1224 mm (48 in)
Diameter	1300 mm (51 in)

HIT- bredplast/ nett system	
System	Nett/film
Systemdrift	Hydraulic (Hydraulikk)
Antall ruller	3 (2 i oppbevaringskasse)
Ytelsesindikator	Monitorskjerm

Rundballepakker	
System	Plast/film
Systemdrift	Hydraulikk/kjede
Antall ruller	2
Oppbevaring	10 ruller
Ytelsesindikator	Monitorskjerm

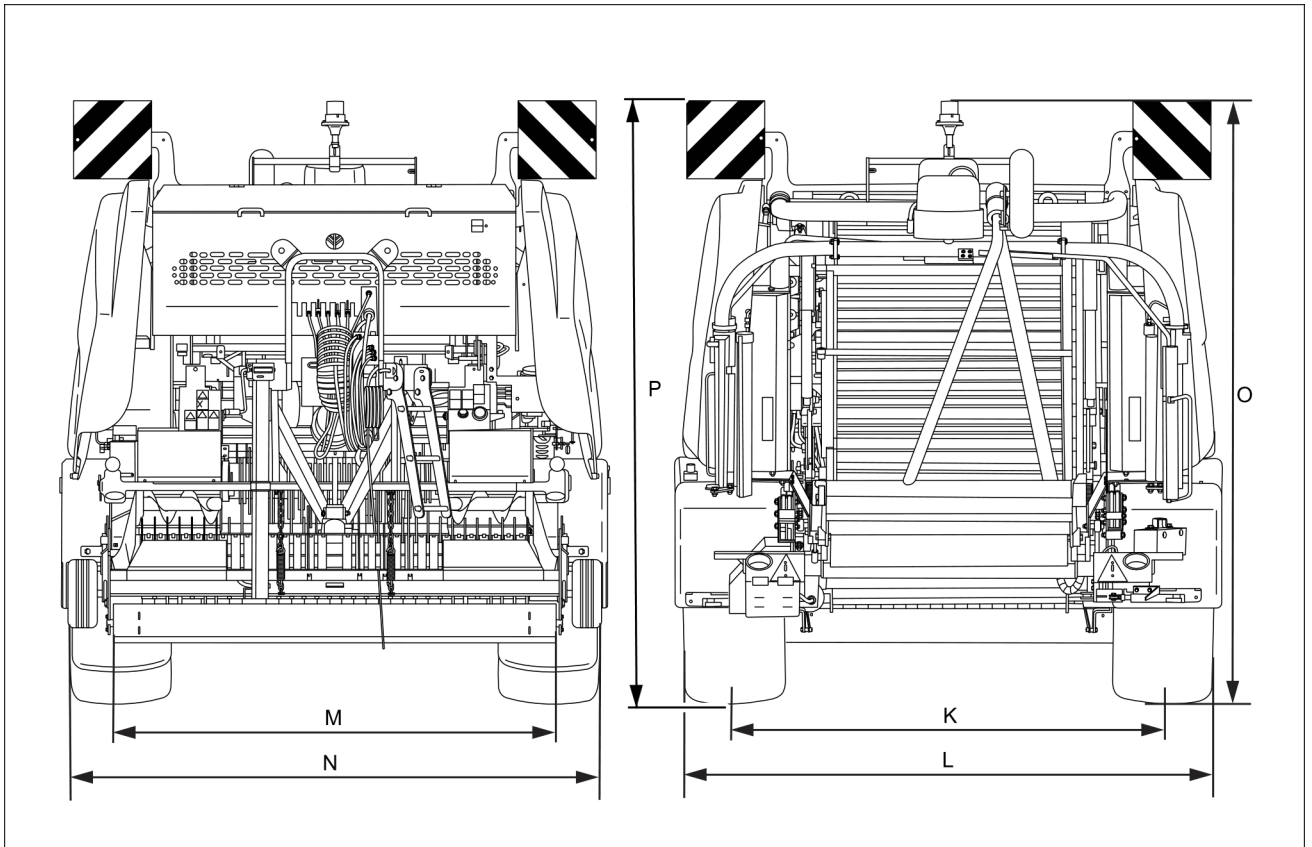
AKSEL	
Type	Tandemaksel
Bremser	
Type	Hydraulisk eller pneumatisk
Parkeringsbrems	Foldende rotortype
ELEKTRISK SYSTEM	
Driftsspenning	12 V
Akseptabel spenningstoleranse	Minimum 11,5 V ved maksimal belastning Maksimum 16 V
HYDRAULIKKSYSTEM	
Oljeforsyning	Fra traktoren
Oljetilførselskrav	Minimum 50 l/min ved konstant strøm (belastningsregistrering ikke obligatorisk)
SMØRINGSSYSTEM	
Smør	
Spenning	12 V
Maksimal belastning	6.5 A
Sikring	5 A
Rotasjonshastighet	21 RPM
Kapasitet/rotasjon	0,13 cm³/rev
Kapasitet/minutt	2.8 cm³/min
Normal belastning ved maksimalt trykk	2.25 A
Olje	
Kapasitet/rotasjon	0.03 cm³/rev
Kapasitet/minutt	4.4 cm³/min

Mål



ZEIL16II00814FZ 1

Mål								
Trekkrok	A	B	C	D	E	F	G	H
Fast ring	6158 mm (242 in)	3500 mm (138 in)	4055 mm (160 in)	1110 mm (44 in)	1548 mm (61 in)	2103 mm (83 in)	251 mm (10 in)	6808 mm (268 in)
Svingkule	6180 mm (243 in)	3522 mm (139 in)	4077 mm (161 in)	1110 mm (44 in)	1548 mm (61 in)	2103 mm (83 in)	256 mm (10 in)	6830 mm (269 in)



ZEIL16II00812FZ 2

Mål			
Dekk		500/55 x 20	560/45 x 22.5
Sporvidde	K	2320 mm (91 in)	2280 mm (90 in)
Total bredde	L	2930 mm (115 in)	2925 mm (115 in)
Pickupbredde	M	2465 mm (97 in)	2465 mm (97 in)
Pickupbredde med faste hjul	N	2866 mm (113 in)	2866 mm (113 in)
Pickupbredde med svingbare hjul	N	2994 mm (118 in)	2994 mm (118 in)
Total høyde inkludert det roterende varsellyset	O	2922 mm (115 in)	2932 mm (115 in)
Total høyde inkludert signalplater	P	3191 mm (126 in)	3208 mm (126 in)

Vekt		
Dekk	500/55 x 20	560/45 x 22.5
Totalvekt (*)	6203 kg (13675 lb)	6235 kg (13746 lb)

*Angir vekten av maskinen inkludert:

- Kraftuttaksaksel.
- Nett- eller filmruller i knyttssystemet.
- Plastruller på binderarmene.
- Plastruller i oppbevaringsboksen.

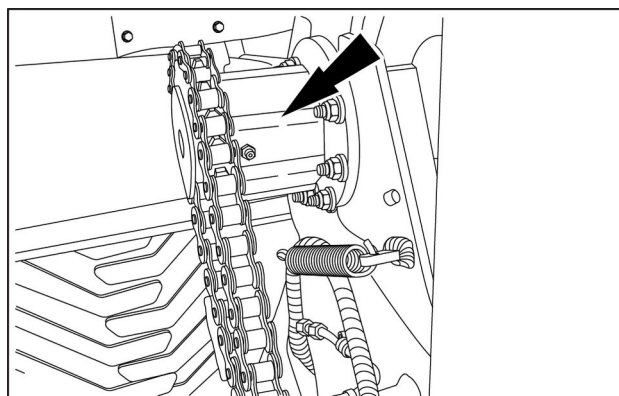
10 - TILBEHØR

Pick-up

Sikkerhets-clutch/Slurekobling

Vanskelige terrengforhold og klumpete innmatingsmaterialer kan fra tid til annen føre til tilstopping av pickupen.

Ved å montere et clutchsett til **800 N·m (590 lb ft)** forhindrer du at pickuptindene bøyes og ødelegges.

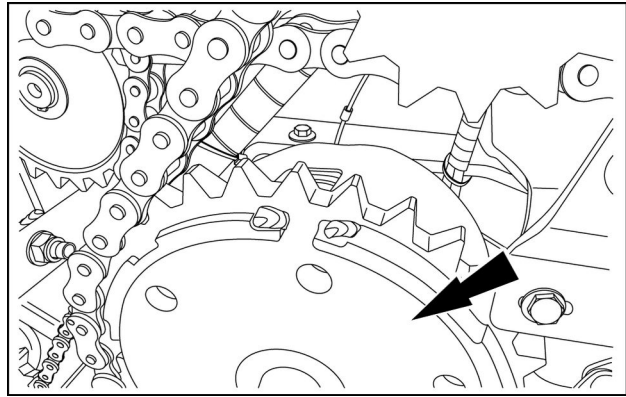


ZEIL12RB00181AA 1

Snitteverk

Frikobling av snitteverk

Hydraulisk styrt fra traktoren for enkelt å koble ut rotoren/pickupen ved blokkering.

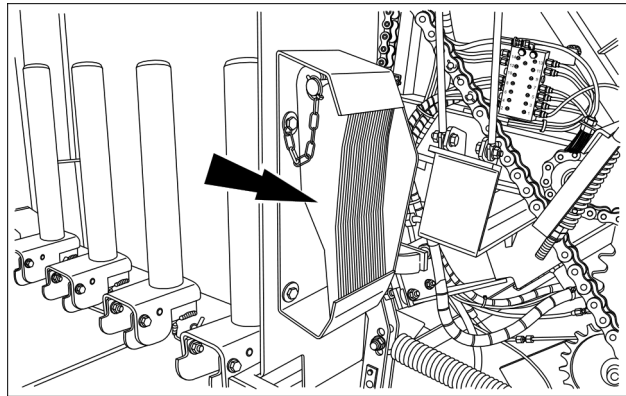


ZEIL16RB00078AA 1

Blindkniver

En støtte med tomme kniver er tilgjengelig. Bruk blindknivene som erstatning ved behov for redusert kutting.

Det er ingen spesielle instruksjonene for installasjon eller bruk. Bytt ganske enkelt ut knivene ifølge standardinstruksjonene i brukerhåndboken.

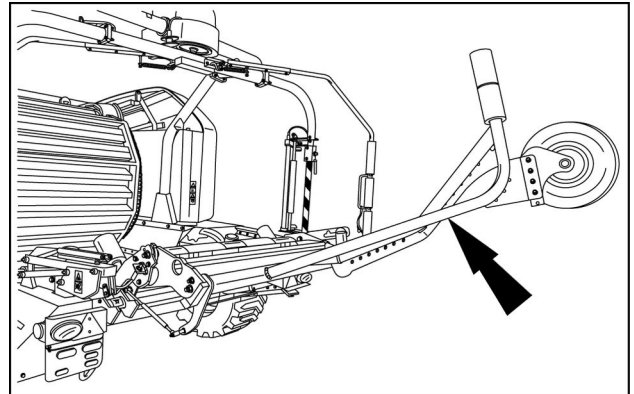


ZEIL16II00533AAR 2

Avlasting

Ballevender

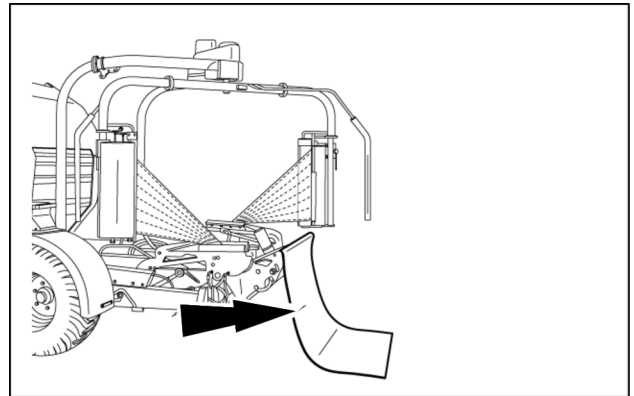
Ballevenderen er konstruert for å dreie ballen på høykant. Når endene av ballene er dekket med flere lag med film, forårsaker ikke fugler og kornstubber like mye skade.



ZEIL16RB00197AA 1

Fallduk

På enden av pakkerbordet kan en fallduk monteres for å beskytte ballen ved avlasting. Den beskytter ballens plast fra å bli skadet fra stubbmark.



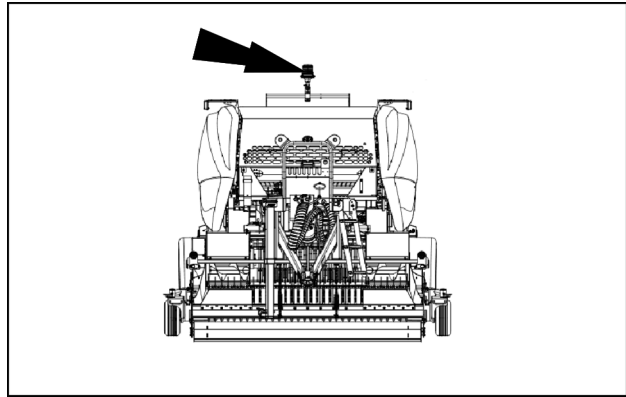
ZEIL16RB00209AA 2

Elektrisk/elektronisk

Roterende varsellys

I noen land kan det monteres et roterende blinklys for å gi tidlig varsling til andre ved kjøring på vei.

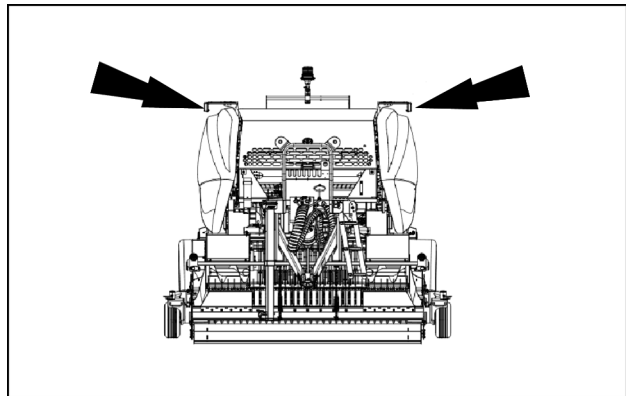
MERK: Det avhenger av lokal lovgivning, om dette utstyret er obligatorisk eller forbudt for veitransport.



ZEIL16RB00053AA 1

Sidemarkeringslys

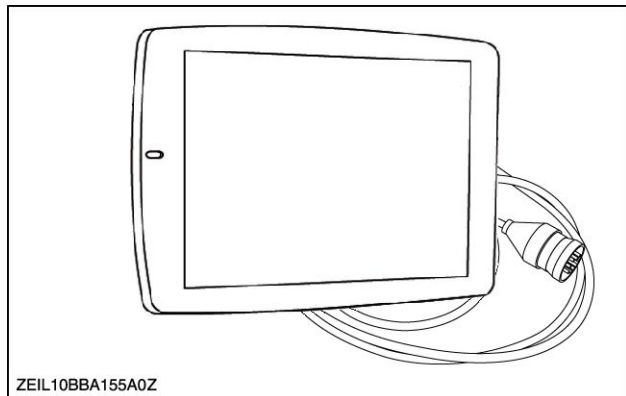
Dette settet gir de nødvendige sidemarkeringslysene for de spesielle veiforskriftene.



ZEIL16RB00053AA 2

Orkel Plus IV monitor

En stor fargemonitor med berørings skjerm er tilgjengelig.

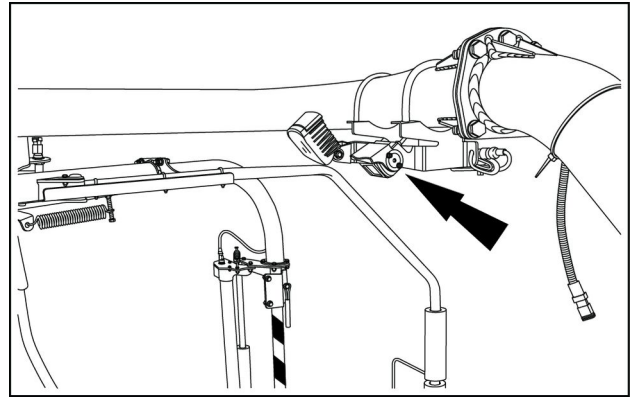


ZEIL10BBA155A0Z

ZEIL10BBA155A0Z 3

Kamerasett

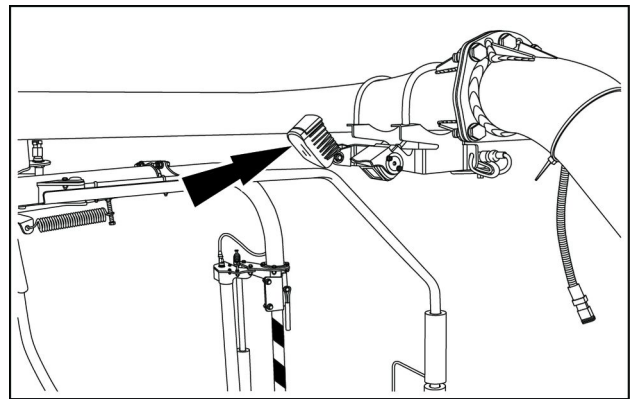
Med dette kameraet og en ekstra skjerm i traktoren kan du overvåke pakkeprosessen bak på pakkeren.



ZEIL16RB00237AA 4

Arbeidslyssett

Et arbeidslys som er montert på satellittrammen, for å gi bedre sikt til pakkeren på maskinen.

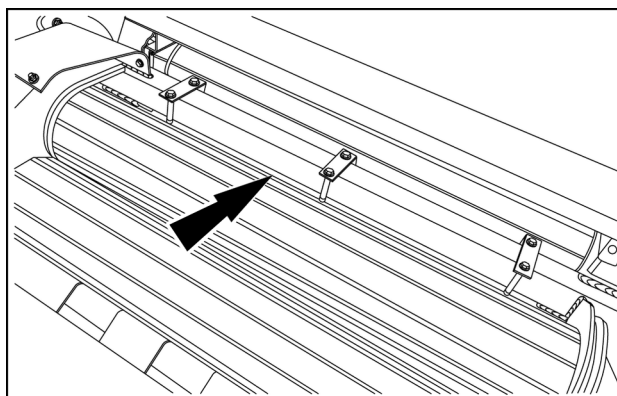


ZEIL16RB00237AA 5

Diverse

Halmsett

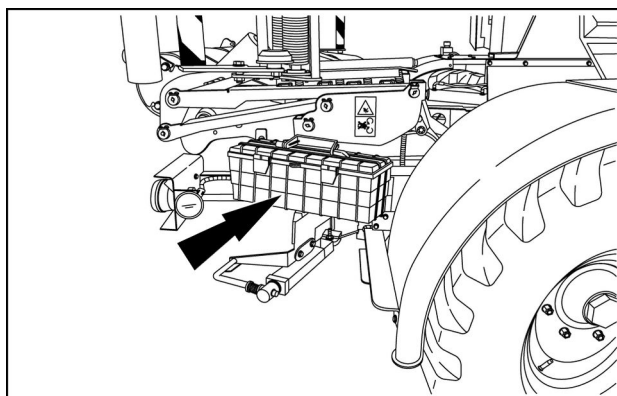
Det anbefales å installere en halmplate på toppen av bal-
lekammeret når du arbeider med halm.



ZEIL16RB00056AA 1

Verktøyboks

En liten låsbar verktøykasse kan monteres bak på høyre
side.



ZEIL16RB00178AA 2

11 - SKJEMAER OG ERKLÆRINGER

EU-samsvarserklæring

I HENHOLD TIL DIREKTIVENE 2006/42/EF OG 2014/30/EU

Innenfor det europeiske fellesskapet og i noen spesifikke land, leveres det en EU-samsvarserklæring separat sammen med maskinen. EF-samsvarserklæringen er produsentens erklæring om at utstyret er i samsvar med relevante forskrifter i den europeiske union (EU).

Oppbevar EF-samsvarserklæringen på et sikkert sted slik som i oppbevaringsboksen for brukerhåndboken. Lokale myndigheter kan kreve å få se dette dokumentet for å få stadfestet utstyrets samsvar.

En oversettelse av denne erklæringen til ditt eget lands språk er gitt i originaldokumentet.

I det etterfølgende finner du teksten gjengitt. Dette er for å gi deg en bedre og enklere forståelse av dokumentet.

EF-samsvarserklæring
I henhold til direktiv 2006/42/EF og 2014/30/EU

Vi,

som representeres av Antoon Vermeulen,
Leon Claëysstraat 3A, B8210 Zedelgem (Belgia),
som også er autorisert til å utarbeide den tekniske filen

erklærer under vårt eneansvar at produktet:

Landbruksmaskin

Handelsnavn Orkel og modell:
GP 1270 Kombi

Typebetegnelse: Rundballepresse

Type: 887

Modellkode: GP1270K

Serienummer:

som denne erklæringen gjelder for, oppfyller alle vesentlige forskrifter i
direktiv 2006/42/EF og 2014/30/EU, endret av:

De følgende (harmoniserte) standardene er brukt for den relevante
implementeringen av forskriftene i direktivene:

- EN ISO 4254-1: 2015
- EN ISO 4254-11: 2010
- ISO 4254-14: 2016
- EN ISO 14982: 2009
- EN 15811: 2014
- EN 12965: 2003+A2: 2009

Sted og dato for erklæringen: Zedelgem,

Navn og underskrift til autorisert person:

Antoon Vermeulen

Stikkordregister

	1	
10-timers smørenipler		7-25
	5	
50-timers smørenipler		7-43
	A	
Advarsler		3-93
Akkumulatorer		7-20
Aksel for kraftuttak (PTO)		7-14
Aktive feil		3-79
Aktiver		3-39
Aktivere kraftuttaket		4-18
Alarmer		3-95
Andre komponenter		3-3
Arbeidsforhold		3-53
Arealer		3-25
Automatisk smøresystem		7-9, 8-5
Avlingskuttekniver		7-38
Avlingskuttetesystem		8-2
	A	
Åkerytelse		6-6
	B	
Ballebinderinnstillinger		3-69
Balleformingsruller		6-34
Ballehalm		6-38
Ballematte (hvis montert)		6-58
Ballepresseinnstillinger		3-65
Ballettetthet- Kammertrykk		8-2
Beholderoppsett		3-37
Betjene maskinen		2-7
Binderkniv (rundballepakker)		7-61
Binderkniv (HIT- kniv)		7-59
Binding (HIT- system)		8-3
Bindingsmekanisme (Rundballepakker)		8-4
Brann og eksplosjonsforebygging		2-4
Bremser		4-19, 7-50
Bremsetrykk (knyttesystem)		7-58
Bruke jekk		4-1
	C	
CAN-status		3-41
	D	
Databehandling		3-47
Dekktrykk		7-46
Diagnose		3-88
Diagnostikk		3-41
Drevverk		8-1
Drift		3-20, 6-17
Driftbeskrivelse		6-1
Driftsskjermer		3-49
Drivkjeder		7-40
Drivkjedespenning		7-33
Drivlinjebeskyttelse		6-15

E	
Elektrisk/elektronisk	10-4
Elektromagnetisk kompatibilitet (EMC).	1-5
EU-samsvarserklæring	11-1
F	
Farlige kjemikalier	2-5
Feil	3-96
Feilarkiv	3-42
Festepunkter for frakt	5-8
Fettnivå i automatisk smøresystem	7-29
Filterliste - avlingstype.	3-47
Fjerne blokkeringer i ballekammer	6-36
Fjern pickup-blokkering	6-24
Fjernstyringsventiler.	7-19
Forbudt bruk	1-4
Formål	3-27, 3-41, 3-47, 3-50, 3-52, 3-53, 3-54
Forskjellig	10-6
Før bruk	4-17
Føreroppsett	3-28
G	
Generelle anbefalinger	2-2
Generelt	6-39, 7-1
Godt synlige posisjonsmarkører	5-3
GPS-status	3-43
H	
Håndbokens omfang og nødvendig opplæringsnivå	1-6
Hjemmeside	3-25
Hjul og dekk	2-13
Hydraulikksystem	8-4
Hydrauliske bremses	4-19
Hydrauliske slanger	7-54
I	
Illustrasjoner	2-4
Import.	3-47
Informasjon	3-77
Innstillinger for Task Controller (TC)	3-38, 3-51
Installering av nett-/filmrull	6-44
Installering av plastrull.	6-53
Introduksjon	3-13
ISOBUS	3-54
J	
Justering av pick-up hjul	6-19
Justering av lys.	3-2
K	
Kalibrering	3-52, 3-82
Kalibrering av område	3-52
Karhåndtering	3-48
Kjøre kjøretøyet	4-18
Kjøretøyets vibrasjonsnivå	2-14
Kjøretøyoppsett	3-33
Kjøring på offentlig vei.	2-6
Klargjøre for forsendelse.	5-6
Klargjøre for veitransport	5-1
Koblinger, gjengestenger og svingpunkter	7-50
Konstellasjonskart	3-43
Kraftuttakstilkobling og -justering	4-13
Krav til traktor	4-3

L

Lagtildeling	3-53
Lagvis oppsett	3-13
Lokale forpliktelser	2-4
Luffiltre for luftbrems (hvis relevant)	7-51
Lukkeplate for ballekammer	7-62
Løfte maskinen	5-6

M

Mål	9-4
Maskinlamper	3-1
Maskinoppsett	3-81
Mating	10-2
Merknad til eieren.	1-1
Minneside	3-71
Monitor	8-6
Montere	3-11

N

Nett-/filmbinding – kontrollere	6-47
Nett-/filmsystem	6-43
Nett-filmbindesyklus.	6-40
Nødstopparmer.	7-52

O

Oljefilter for hydraulikkrets	7-49
Oljenivå for spindelkasse for hoveddrivverk	7-47
Oljenivå i automatisk oljesystem	7-31
Oppsett av åkermerker	3-36
Oppsett av GPS	3-34
Oppsett av manuell betjening.	3-36
Oppsett av Precision Farming (presisjonslandbruk)	3-35
Oppsett av produkter	3-36
Oppsett av Run-skjermbilder (Kjør)	3-49
Oppsett av startfelt – hurtigreferanse	6-11
Oppsett av Virtual Terminal (VT)	3-33
Oppsett for overlappingskontroll	3-37
Oppsummeringsdata 1	3-50
Orgnaner for direktebetjening	3-73
Overbelastningsvern	6-23
Oversikt	3-8, 7-23, 8-7
Oversikt over feil	3-80
Oversikt over maskinen	1-11

P

Påkrevd elektrisk kobling på traktor	4-8
Påkrevd hydraulikkobling på traktor	4-6
Påkrevd kobling for hydraulisk brems på traktor.	4-5
Parkere maskinen	4-24
Personlig verneutstyr (PVU).	2-13
Pickup	8-1
Pickuptenner	7-55
Planoppsett	3-51
Plassering av sikringer og reléer	7-15
Plastbindesyklus	6-49
Plastruller	6-52
Plukking	10-1
Pneumatiske brems – Hvis aktuelt	4-21
Produktidentifikasjon	1-10
Produktidentifikasjonsnummer (PIN)	1-8
Profiloppsett	3-50

R

Redskapsoppsett	3-32
---------------------------	------

Resursstatus	3-43
Rotasjonsramme for ballen (hvis montert)	6-59
Roterende varsellys	8-6
Rotoren for fallgulv	6-31
Rotorfrigjøring	6-32
Rotorkutter	6-25
Rotorreversering – manuell	6-33
Ruloppbevaring	6-48, 6-55
Run Layout (Kjør-oppsett) (Oppsett av Run-skjerm (Kjør))	3-30

S

Sammendragsdata 2	3-51
Sentralisert smøringssystem	7-2
Serviceplattform	3-4
Sikkerhetsfunksjoner	6-57
Sikkerhetskrav for fluidteknikkssystemer og deler - hydraulikkssystemer	2-12
Sikkerhetsregler og definisjon av signalord	2-1
SKjermmeldinger	3-93
Skjermoppsett	3-27, 3-92
Skrue	6-21
Slett	3-48
Smørenipler og intervaller	7-1
Smøreskjema	7-22
Smøresystem	8-5
Starte maskinen	2-5
Startside	3-55
Status for Receiver Diagnostic Interface (RDI)	3-44
Stoppe maskinen	2-9
Strippeplater på skrue	7-57
Strømuttak	8-6
Støttehjul	6-17
Støyutslipp i luft	2-14
Sylindere	6-20
System for ballettetthet	6-34

T

Tank for trykkluftbremseser (hvis relevant)	7-42
Task Controller	3-44
Tekniske data	9-1
Tiltenkt bruk	1-4
Tiltrekkingsmoment for hjulmuttere	7-24, 7-46
Trekkbjelketilkobling og -justering	4-9
Trekkrok	7-48
Tyverisikring	4-26

U

Universal styreenhet (Universal Control Module – UCM)	7-18
User settings (Brukerinnstillinger)	3-78
Utstøting	10-3

V

Valsens vindskjerm	6-22
Varselmerker	2-15
Vedlikehold	2-10
Vedlikehold før sesongen	7-65
Vedlikehold på slutten av sesongen	7-64
Verktøyboks	3-27
Verktøyboks (hvis montert)	3-7
Vern	3-5
Versjon	3-41
VT (Virtual Terminal)	3-45

Y

Ytelse	3-50
------------------	------

Forhandles av:

Orkel Direkte

Orkel

www.orkel.no

Orkel AS
Johan Gjønnnes ' veg 25 7320
Fannrem Norge

NO984963890MVA