

INSTRUKSJONSHÅNDBOK

OPERATØR- BRUK OG VEDLIKEHOLD

DB 130



Original instruksjonsbok og deleliste – 2017

Leverandør:

Orkel Direkte AS

Johan Gjønnes' veg 25

N - 7320 Fannrem

Serienr.: _____

GRATULERER MED NY ORKEL DB 130

Orkel DB 130 brukes til trygg og sikker transport av 2 stk. rundballer.

Redskapet du nå har mottatt, er utviklet og produsert for å holde en høy kvalitetsmessig standard. Såfremt instruksjonene for bruk og vedlikehold overholdes, vil produktet arbeide effektivt og sikkert i mange år.

Orkel maskiner er kjent for sin kvalitet og styrke og er tilpasset tøffe norske forhold. Dette er resultat av en kontinuerlig produktutvikling og en grundig kvalitetskontroll før maskina sendes ut. Vi har gjennomført en vurderingsprosess etter bestemmelsene i maskindirektivet (**SAMSVARSERKLÆRING**), og maskina er dermed **CE-MERKET** i henhold til dette.

Du som eier/bruker må lese denne **INSTRUKSJONSHÅNDBOKEN MED SIKKERHETS-INSTRUKSENE OG DEN TEKNISKE DELEN** nøye før du tar maskina i bruk. Vi har laget denne manualen for at du skal få en god oversikt over hvordan maskina virker og skal vedlikeholdes og hvilke sikkerhetsforskrifter som må følges

Kontroller eventuelle transportskader. Meld ifra til ansvarlig transportør.

Ta alltid kontakt med Orkel Direkte, både når det gjelder service og bestilling av reservedeler. Ved reservedelsbestilling må du oppgi riktig typebenevnelse og serie-/chassisnummer.

Dette står innslått på maskinskilt festet til maskina.

Vennlig hilsen

Januar 2017

Orkel Direkte AS

INNHOLD

	Side
SAMSVARSERKLÆRING:.....	4
GARANTI:.....	5
VIRKEMÅTE:.....	7
VEDLIKEHOLD:.....	8
SMØREPUNKTER:.....	8
RESERVEDELER:.....	9
SIKKERHETSINSTRUKS:.....	11

SAMSVARSERKLÆRING

EU DECLARATION OF CONFORMITY

We:

Sean Nugent Engineering Ltd.
15 Augnagar Rd.
Galbally,
Dungannon,
Co. Tyrone,
BT70 2PN

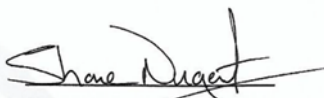
Declare in sole responsibility, that the following products:

Description: Twin Bale Lifter / Orkel DB 130

To which this certificate applies, conform to the basic health and safety requirements of the Machinery Directive 2006/42/EC and the following Transposed Harmonised Standards:

ISO 4254-1:2013 **Agricultural machinery -- Safety -- Part 1: General Requirements**

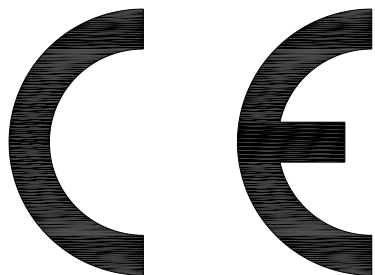
Signed:


Shane Nugent

Position:

Managing Director

Date: 12-DEC-16



REKLAMASJONS- OG GARANTIBETINGELSER

1. Garantitid og Orkel Direkte's utbedringsplikt.

Orkel Direkte AS heretter forkortet OD, gir garanti på maskinen i en periode på inntil *12 måneder*. Garantitiden løper fra den dato maskinen er levert til kunde. Kjøper forplikter å undersøke maskinen straks den er levert. Alle reklamasjoner skal skje skriftlig til OD eller OD autorisert Servicepunkt med angivelse av hva det reklameres over, maskinens typebetegnelse, serienummer, leveringsdag og tidspunkt for når mangelen ble oppdaget. . OD's utbedringsplikt er betinget av:

- a) At reklamasjon skjer innenfor rammene av garantitiden
- b) At den reklamerte del uten unødig opphold omkostningsfritt for OD, stilles til disposisjon for OD eller OD's representant på et sted angitt av OD. Dersom det er nødvendig at maskinen undersøkes på annet sted enn OD's eller OD autoriserte Servicepunkt's verksteder, kan OD kreve at kjøper dekker alle omkostninger herved, reiseomkostninger inkludert. Det samme gjelder ekstra omkostninger som skyldes at reparasjonsarbeider vanskeliggjøres p.g.a montering, innebygging o.l. Dette skal i alle tilfelle gjelde dersom reklamasjonen var uberettiget.
- c) Utskiftede deler blir OD's eiendom og skal overleveres til OD vederlagsfritt
- d) At kjøper har sørget for at vedlikehold og service er forskriftsmessig utført og i henhold til retningslinjene i instruksjonsboken.

2. Garantitid og Orkel Direkte's utbedringsplikt, særlige betingelser for rundballepresser

- a) Orkel Direkte AS heretter forkortet OD, gir garanti på maskinen i en periode på inntil *24 måneder, begrenset oppad til 6000 produserte rundballe i perioden.*
- b) I tillegg til ovennevnte garanti, gies en særlig garanti på rullenes glidelager på inntil *60 måneder, begrenset oppad til 50 000 produserte ball i perioden.*
- c) Bruk av syreutstyr med tilsetning av etsende syrer, eksempelvis Maursyre, Kofasil, Ensil 1 og lignende preparater, kan gi helt eller delvis bortfall av garanti på komponenter som kommer i kontakt med preparatet.

3. Ansvarsbegrensning

Følgende punkter fører til bortfall av maskinens garanti:

- a) Feil oppstått som følge av at maskinen er modifisert, reparert, ombygget, instrumentert eller at maskinen har blitt utstyrt med uoriginale reservedeler, at fabrikantens plomberinger eller justeringer av andre enn OD eller autorisert OD Servicepunkt, er brutt eller justert, samt at serienummer og/ eller ID plate er fjernet.
- b) Feil oppstått som følge av forsett eller grov uaktsomhet fra kjøpers side, tilfeldig ytre begivenheter, vanlig slitasje og slitedeler, mangelfullt vedlikehold og unnlattelse av gjennomføring av årlig pålagt garantiservice utført av OD eller OD autorisert Servicepunkt (gjelder rundballepresser) eller irregulær/ uforsvarlig oppbevaring.
- c) Utover den ovenfor beskrevne avhjelpsplikt fraskriver OD seg risiko og ansvar for mangler ved maskinen og for derav følgende direkte eller indirekte tap og skader som for eksempel avbruddstap, tapt fortjeneste, kostnader for innleie av tredje-part, brannskader som følge av manglende rengjøring, naturkatastrofer eller skader oppstått på grunn av ekstreme værmessige forhold. Produsent og leverandør er ikke under noen omstendighet ansvarlig for følgeskader, skader påført eventuell tredjepart som måtte oppstå på grunn av forhold knyttet til maskinen,
- d) Reklamasjons-berettigede utbedringer forlenger ikke den opprinnelige garantitiden.
- e) Transportskade forårsaket av transportøren.
- f) Garantien begrenser seg dessuten til:
 1. Verdien på skadde komponenter.
 2. Arbeidstid på arbeid utført av OD eller OD autorisert Servicepunkt innenfor ordinær arbeidstid.

Alle garantireparasjoner eller utbedringer skal avtales med Orkel Direkte.

4. Definisjon av slitedeler og deler unntatt reklamasjons- og garantibetingelser.

Definisjonen av slitedeler er komponenter og maskindeler som utsettes for slitasje under transport og normal drift av maskinen, herunder eksempelvis:

- Kule- og rullelager
- Dekk
- Pick-up fjærer og avskrapere
- Kjeder og tannhjul
- Hydraulikk slanger
- Ruller og kammervegger med normal slitasje
- Kniver
- Reimer

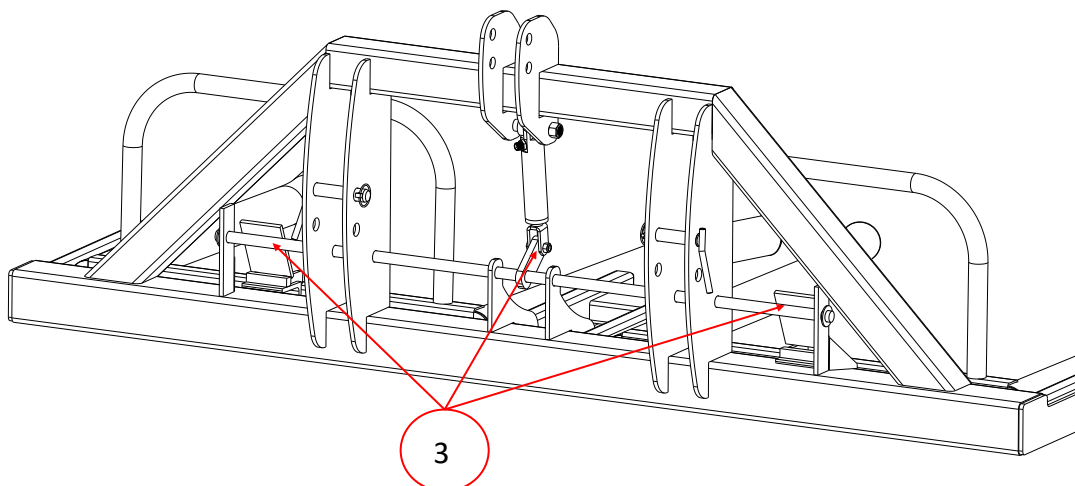
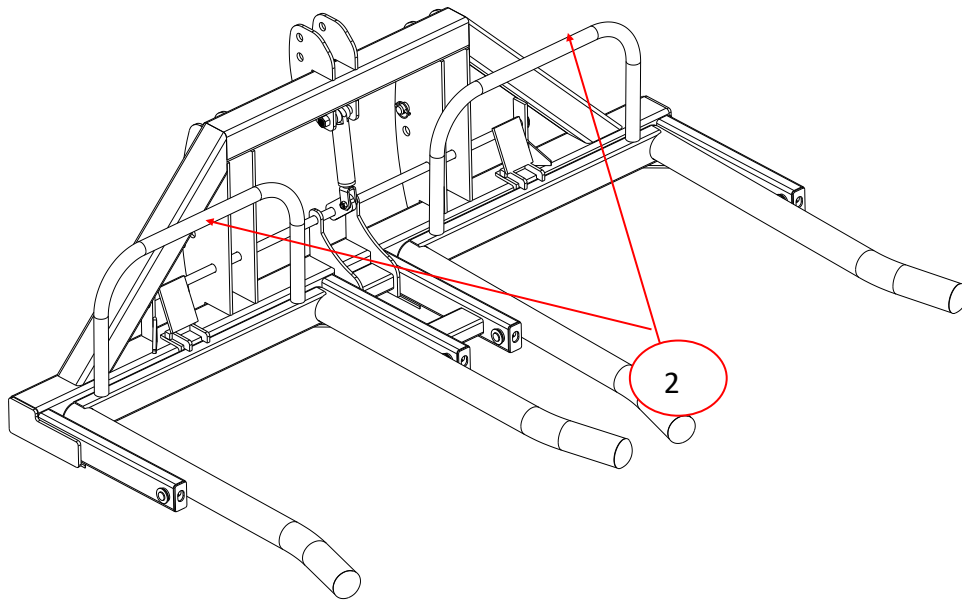
VIRKEMÅTE OG BRUK

Orkel DB 130 er konstruert for å bære, og deretter tippe to rundballer opp på høykant. For å koble til ballegaffelen, rygg traktoren inntil slik at trekkarmene blir stående på linje med ballegaffelens nedre innfestings braketter. Sett i redskapsbolter og orepinner. Fest deretter toppstag og koble til hydraulikkslangen for gaffelens tippfunksjon.

NB! Traktoren må ha tilstrekkelig vekt og størrelse for å kunne håndtere vekten av to rundballer på en sikker måte. Monter lodd foran, ved behov!

Under praktisk bruk, rygg gaffelen inn under rundballen, inntil den stopper mot bøylene. Løft forsiktig opp, og kjør bort til neste rundball. Legg så ifra deg ballen som ligger i gaffelen, ved siden av den neste. Kjør deretter frem og rygg tilbake igjen slik at begge ballene stopper mot bøylene (fig.2)

Når du er klar for å sette rundballene fra deg, senk gaffelen ned og aktiver sylindere for tippfunksjon.(fig.3) Ved samtidig å løfte redskapet mens du rygger, vipper rundballene opp på høykant. Kjør forsiktig frem, og senk ballegaffelen ned, slik at tippfunksjonen går i lås igjen.



VEDLIKEHOLD

- Vedlikeholds- og reparasjonsarbeid skal utføres av faglærte og kompetente personer.
- Redskapet skal alltid senkes helt ned til bakken ved utførelse av vedlikehold eller reparasjoner.
- Koble fra hydraulikkslanger for å unngå plutselige uønskede bevegelser, og for å unngå personskade som følge av olje under høyt trykk.
- Monter støvhetter/ beskyttelsestopp på hydraulikkslangenes tilkoblinger for å unngå oljesøl og forurensning av hydraulikk oljen.
- Benytt alltid egnede hansker og øye beskyttelse under arbeid med hydrauliske komponenter

Daglig:

Så lenge redskapet fungerer feilfritt, vil en visuell inspeksjon være tilstrekkelig. Kontroller hydraulikkslanger og koblinger for skader, og sjekk at alle skrueforbindelser er satt til.

Månedlig:

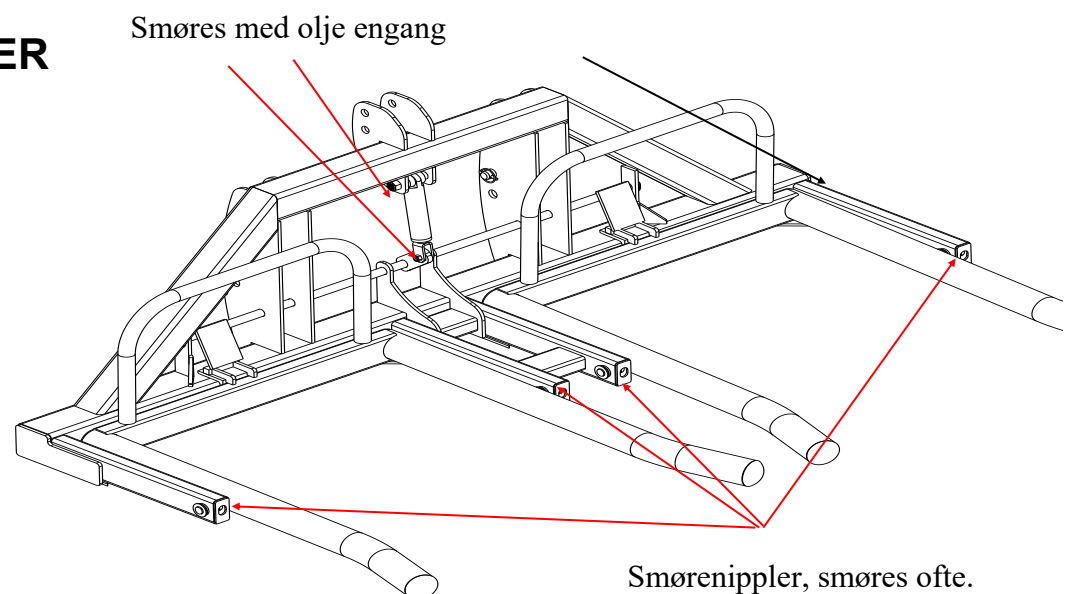
Kontroller alle bolter og foringer for unormal slakke eller defekter. Skift ut slitte/ defekte deler hvis nødvendig! Studer sylinderens stempelstang, tetningsringer og slange for skader og/eller lekkasjer.

Benytt langfibret smørefett av god kvalitet, og smør de angitte punktene som vist nederst på siden.

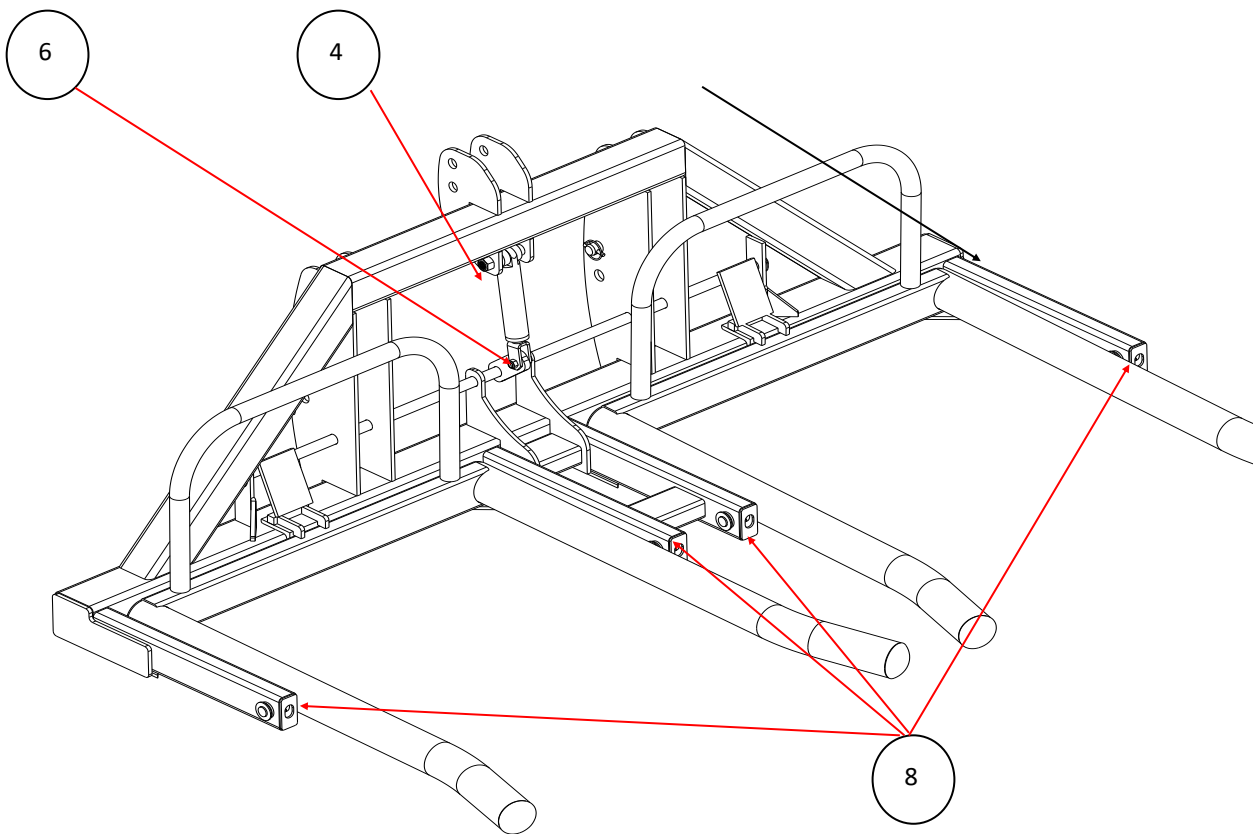
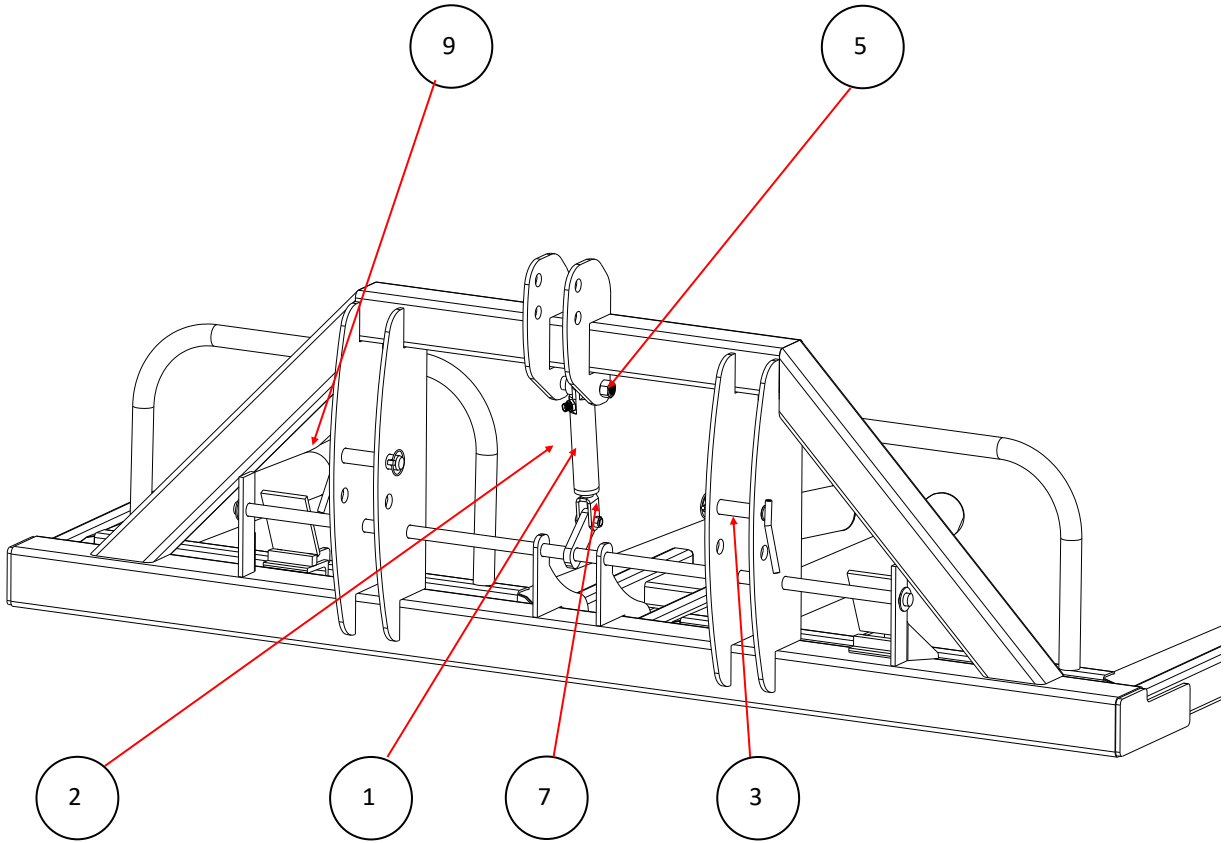
Lagring:

Ved lengre tids lagring av redskapet (mer enn en uke) , påføres et beskyttende lag med smørefett på sylinderstangens synlige del for å unngå rustskader.

SMØREPUNKTER



RESERVEDELER



Pos. No.	Del No.	Beskrivelse	Ant
1	11117	Løfte hydraulikk sylinder	1
2	10316	Hydraulikkslanger med koblinger og hankobling	1
3	10317	Bolt for trekkarm 11/8"	2
4	10830	Skrue M20 x 110 mm	1
5	10822	Låsemutter M20	1
6	11118	Skrue M14 x 40 mm	1
7	11119	Låsemutter M14	1
8	10028	Smørenippel 6 mm	4
9	10315	Selepinne 8 mm	2

SIKKERHETSINSTRUKSJONER



- Vær sikker på at traktor har tilstrekkelig stabilitet og motvekt, motoreffekt og løftekapasitet til å håndtere redskapet.
- Forviss deg om at personer og dyr har god avstand til traktor/ teleskoplaster og redskap under bruk.
- Redskapet skal betjenes kun av kompetente personer som har gjennomgått nødvendig opplæring. I tillegg skal all bruk tilfredsstillende lover og regler satt av myndighetene.
- Redskapet skal IKKE brukes hvis det er feil på noen av dets komponenter, eller foreskrevet vedlikehold ikke har blitt utført.
- Ikke blokker, eller begrenns bevegelige deler.
- Vær varsom når redskapet tilkobles. KLEMFARE!
- Operatøren av redskapet skal ikke under noen omstendighet være påvirket av alkohol eller andre rusmidler. Ved bruk av reseptbelagte medikamenter, konsulter med lege.
- Forviss deg om at redskapet er riktig montert, justert og i god stand, i henhold til instruksene.
- Utvis stor varsomhet ved til- og frakopling av hydraulikk slanger. Fare for olje under høyt trykk!
- Sørg for at du har riktig lufttrykk for bæring av redskap og balle.
- Transporter rundballen i lav fremdriftshastighet, og så nært bakken som mulig.
- Mekanisk skade kan påføres redskapet ved feil bruk.



Keeps the wheels turning