

# INSTRUKSJONSHÅNDBOK

OPERATØR- BRUK OG VEDLIKEHOLD

## DBH 130



Original instruksjonsbok og deleliste – 2017

Leverandør:

**Orkel Direkte AS**

Johan Gjønnes' veg 25

N - 7320 Fannrem

Serienr.: \_\_\_\_\_

## **GRATULERER MED NY ORKEL DBH 130**

Redskapet du nå har mottatt, er utviklet og produsert for å holde en høy kvalitetsmessig standard. Såfremt instruksjonene for bruk og vedlikehold overholdes, vil produktet arbeide effektivt og sikkert i mange år.

Hovedrammen består av hovedramme, to hydrauliske sylindre inkludert slanger, redskapsbolter og nylonsnøre med håndtak. Rammen er konstruert for påmontering av to enkle Orkel EB 130 rundballegafler slik at to baller av gras, høy eller halm kan forflyttes samtidig. De hydrauliske sylindrene gjør at ballegaflene kan betjenes uavhengig av hverandre.

Orkel DBH 130 vil passe på de fleste traktorers 3-punktinnfesting. Traktoren må ha hydrauliske spoleventiler/ hydraulikkuttak for å betjene redskapets hydrauliske sylindre.

Orkel maskiner er kjent for sin kvalitet og styrke og er tilpasset tøffe norske forhold. Dette er resultat av en kontinuerlig produktutvikling og en grundig kvalitetskontroll før maskina sendes ut. Vi har gjennomført en vurderingsprosess etter bestemmelsene i maskindirektivet (**SAMSVARSERKLÆRING**), og maskina er dermed **CE-MERKET** i henhold til dette.

Du som eier/bruker må lese denne **INSTRUKSJONSHÅNDBOKEN MED SIKKERHETS-INSTRUKSENE OG DEN TEKNISKE DELEN** nøye før du tar maskina i bruk. Vi har laget denne manualen for at du skal få en god oversikt over hvordan maskina virker og skal vedlikeholdes og hvilke sikkerhetsforskrifter som må følges

**Kontroller eventuelle transportskader. Meld ifra til ansvarlig transportør.**

Ta alltid kontakt med Orkel Direkte, både når det gjelder service og bestilling av reservedeler. Ved reservedelsbestilling må du oppgi riktig typebenevnelse og serie-/chassisnummer.

Dette står innslått på maskinskilt festet til maskina.

Vennlig hilsen

**Januar 2017**

**Orkel Direkte AS**

## INNHOLD

	Side
SAMSVARSERKLÆRING:.....	4
GARANTI:.....	5
MONTERING:.....	7
PRAKTISK BRUK:.....	8
VEDLIKEHOLD:.....	9
SMØREPUNKTER:.....	9
RESERVEDELER:.....	10
SIKKERHETSINSTRUKS:.....	11

# SAMSVARSERKLÆRING

## EU DECLARATION OF CONFORMITY

We:

Sean Nugent Engineering Ltd.

15 Augnagar Rd.

Galbally,

Dungannon,

Co. Tyrone,

BT70 2PN

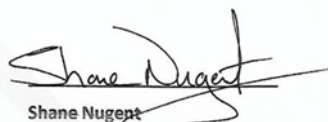
Declare in sole responsibility, that the following products:

Description: Duo Bale Attch / Orkel DBH 130

To which this certificate applies, conform to the basic health and safety requirements of the Machinery Directive 2006/42/EC and the following Transposed Harmonised Standards:

**ISO 4254-1:2013 Agricultural machinery -- Safety -- Part 1: General Requirements**

Signed:

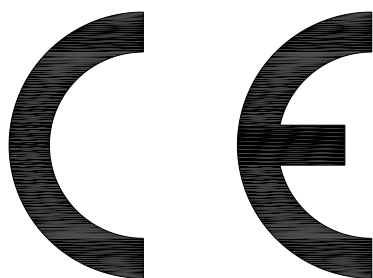


Shane Nugent

Position:

Managing Director

Date: 12-DEC-16



## REKLAMASJONS- OG GARANTIBETINGELSER

### 1. Garantitid og Orkel Direkte's utbedringsplikt.

Orkel Direkte AS heretter forkortet OD, gir garanti på maskinen i en periode på inntil *12 måneder*. Garantitiden løper fra den dato maskinen er levert til kunde. Kjøper forplikter å undersøke maskinen straks den er levert. Alle reklamasjoner skal skje skriftlig til OD eller OD autorisert Servicepunkt med angivelse av hva det reklameres over, maskinens typebetegnelse, serienummer, leveringsdag og tidspunkt for når mangelen ble oppdaget. . OD's utbedringsplikt er betinget av:

- a) At reklamasjon skjer innenfor rammene av garantitiden
- b) At den reklamerte del uten unødig opphold omkostningsfritt for OD, stilles til disposisjon for OD eller OD's representant på et sted angitt av OD. Dersom det er nødvendig at maskinen undersøkes på annet sted enn OD's eller OD autoriserte Servicepunkt's verksteder, kan OD kreve at kjøper dekker alle omkostninger herved, reiseomkostninger inkludert. Det samme gjelder ekstra omkostninger som skyldes at reparasjonsarbeider vanskeligjøres p.g.a montering, innebygging o.l. Dette skal i alle tilfelle gjelde dersom reklamasjonen var uberettiget.
- c) Utskiftede deler blir OD's eiendom og skal overleveres til OD vederlagsfritt
- d) At kjøper har sørget for at vedlikehold og service er forskriftsmessig utført og i henhold til retningslinjene i instruksjonsboken.

### 2. Garantitid og Orkel Direkte's utbedringsplikt, særlige betingelser for rundballepresser

- a) Orkel Direkte AS heretter forkortet OD, gir garanti på maskinen i en periode på inntil *24 måneder, begrenset oppad til 6000 produserte rundballer i perioden.*
- b) I tillegg til ovennevnte garanti, gies en særlig garanti på rullenes glidelager på inntil *60 måneder, begrenset oppad til 50 000 produserte ball i perioden.*
- c) Bruk av syreutstyr med tilsetning av etsende syrer, eksempelvis Maursyre, Kofasil, Ensil 1 og lignende preparater, kan gi helt eller delvis bortfall av garanti på komponenter som kommer i kontakt med preparatet.

### 3. Ansvarsbegrensning

Følgende punkter fører til bortfall av maskinens garanti:

- a) Feil oppstått som følge av at maskinen er modifisert, reparert, ombygget, instrumentert eller at maskinen har blitt utstyrt med uoriginale reservedeler, at fabrikantens plomberinger eller justeringer av andre enn OD eller autorisert OD Servicepunkt, er brutt eller justert, samt at serienummer og/eller ID plate er fjernet.
- b) Feil oppstått som følge av forsett eller grov uaktsomhet fra kjøpers side, tilfeldig ytre begivenheter, vanlig slitasje og slitedeler, mangelfullt vedlikehold og unnlattelse av gjennomføring av årlig pålagt garantiservice utført av OD eller OD autorisert Servicepunkt (gjelder rundballepresser) eller irregulær/ uforsvarlig oppbevaring.
- c) Utover den ovenfor beskrevne avhjelpsplikt fraskriver OD seg risiko og ansvar for mangler ved maskinen og for derav følgende direkte eller indirekte tap og skader som for eksempel avbruddstap, tapt fortjeneste, kostnader for innleie av tredje-part, brannskader som følge av manglende rengjøring, naturkatastrofer eller skader oppstått på grunn av ekstreme værmessige forhold. Produsent og leverandør er ikke under noen omstendighet ansvarlig for følgeskader, skader påført eventuell tredjepart som måtte oppstå på grunn av forhold knyttet til maskinen,
- d) Reklamasjons-berettigede utbedringer forlenger ikke den opprinnelige garantitiden.
- e) Transportskade forårsaket av transportøren.
- f) Garantien begrenser seg dessuten til:
  1. Verdien på skadde komponenter.
  2. Arbeidstid på arbeid utført av OD eller OD autorisert Servicepunkt innenfor ordinær arbeidstid.

Alle garantireparasjoner eller utbedringer skal avtales med Orkel Direkte.

### 4. Definisjon av slitedeler og deler unntatt reklamasjons- og garantibetingelser.

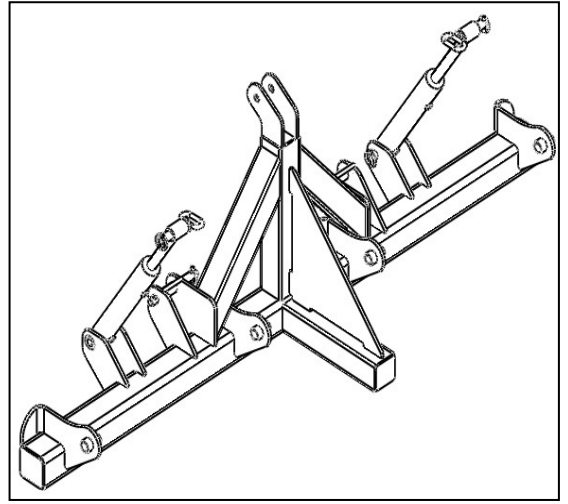
Definisjonen av slitedeler er komponenter og maskindeler som utsettes for slitasje under transport og normal drift av maskinen, herunder eksempelvis:

- Kule- og rullelager
- Dekk
- Pick-up fjærer og avskrapere
- Kjeder og tannhjul
- Hydraulikk slanger
- Ruller og kammervegger med normal slitasje
- Kniver
- Reimer

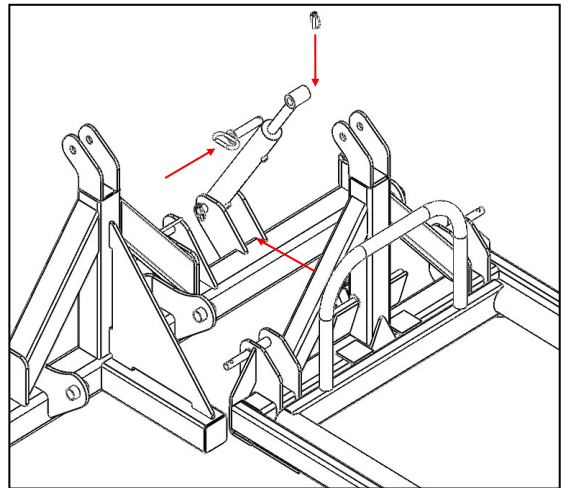
## MONTERING

Monter hovedrammen til traktorens trepunkts hydraulikk.

Påse at du har de nødvendige delene tilgjengelig.



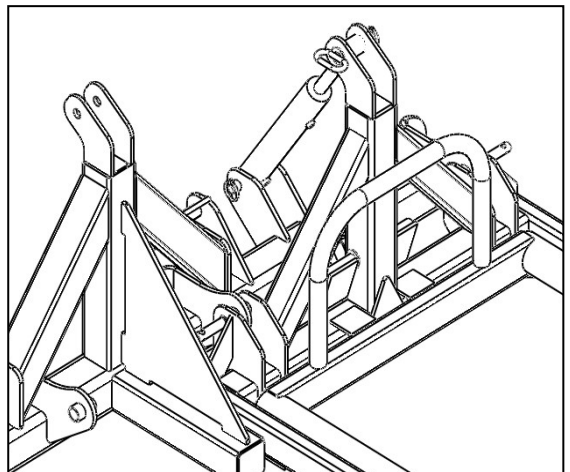
Ta ut den øvre bolten på en av sylindrene, og posisjoner den ene enkle ballegaffelen foran ramma.



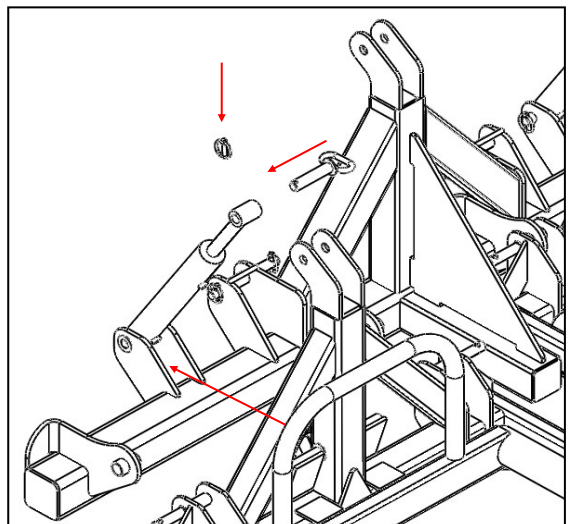
Monter sylindren og bolten til balle-gaffelens toppstagfeste.

Monter bolten i samme retning som på tegningen under, da nylonstrøret skal trekkes gjennom boltens håndtak/bøyle.

Monter de to nedre boltene mellom gaffelen og ramma.



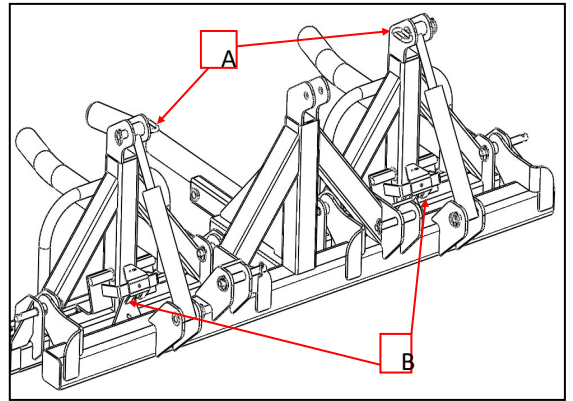
Ta ut den øvre bolten på den andre sylindren, og posisjoner den andre enkle balle-gaffelen foran ramma, og utfør samme prosedyre.



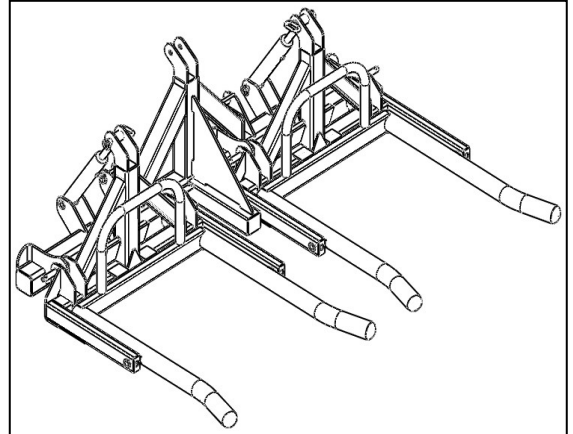


Trekk nylonsnøret gjennom boltene håndtak/bøyler som vist (A).

Knyt nylonsnøret fast til låseplatene som vist (B).  
Tilpass plasthåndtaket til enden av nylonsnøret



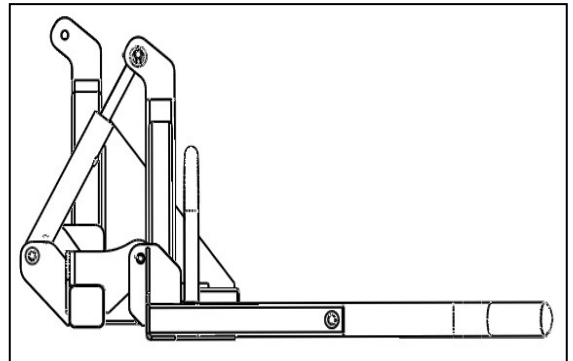
Ferdig montert!



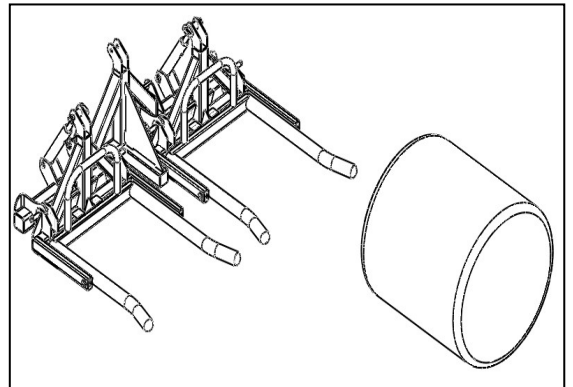
## PRAKTISK BRUK

Bærerammen er konstruert slik at det er avstand fra rammas nedre del og ned til bakkenivå, når ballegaffelen er helt nedsenket.

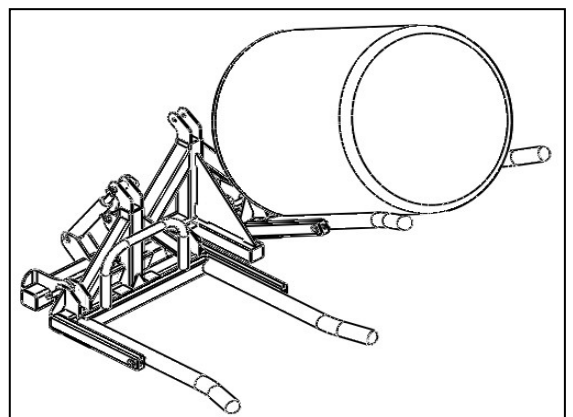
Dette for å unngå skade på underlaget samt unngå slitasje på ramma. Juster sylindrene slik at ballegaflene står vannrett.



Rygg inn mot, og under den første rundballen.

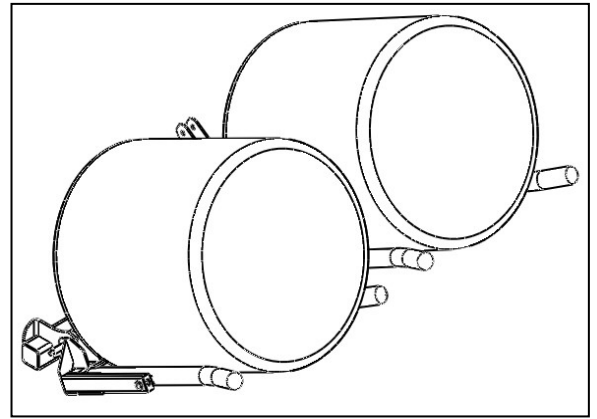


Tilt opp også denne, ved hjelp av sylindrene.  
Løft hele enheten med traktorens trepunktshydraulikk.





Ved avlasting, senk redskapet helt ned, inntil rundballene ligger på bakken.  
Fortsett avlastingen av en eller begge rundballene etter eget ønske, da rundballegaflene kan betjenes uavhengig av hverandre.  
Senk sylindre ned slik at rundballene ligger vannrett før avlasting, for å unngå skade på platen.



## VEDLIKEHOLD

- Vedlikeholds- og reparasjonsarbeid skal utføres av faglærte og kompetente personer!
- Ballegaffelen skal alltid senkes helt ned til bakken ved utførelse av vedlikehold eller reparasjoner.
- Koble fra hydraulikkslanger for å unngå at redskapet settes i uønsket bevegelse, og for å unngå personskade som følge av olje under høyt trykk. Monter beskyttelsestopper/støvhetter på slangenes koblinger for å unngå oljesøl og forurensning av olje.
- Benytt alltid hansker og øyebeskyttelse under arbeid med hydrauliske komponenter.

### Daglig:

Så lenge redskapet fungerer feilfritt, vil en visuell inspeksjon være tilstrekkelig. Kontroller hydraulikkslanger og koblinger for skader og lekkasjer. Kontroller at bolter og orepinner/låsepinner sitter på plass.

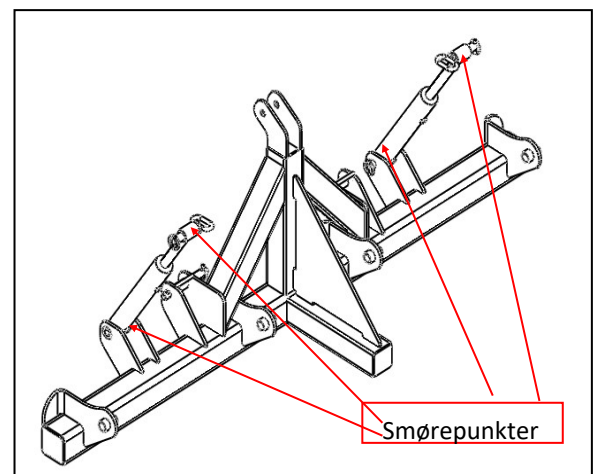
### Månedlig:

Kontroller bolter og foringer for unormal slakke før smøring. Studer sylindrenes stempelstenger, tetningsringer og slanger for skader og/eller lekkasjer. Benytt langfibret smørefett av god kvalitet, og smør de angitte punktene som vist under.

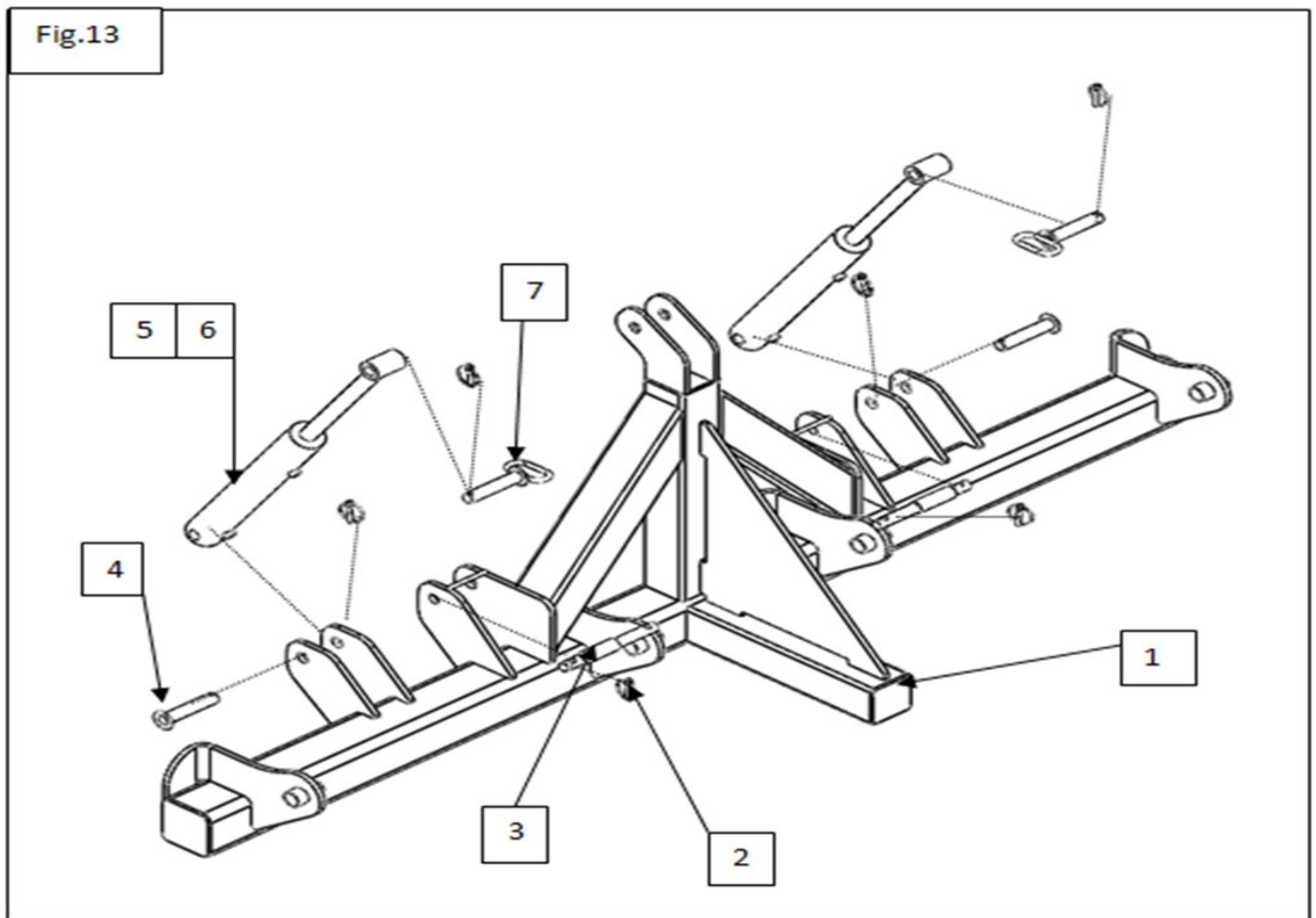
### Lagring:

Ved lengre tids lagring av redskapet (mer enn en uke), påføres et beskyttende lag med smørefett på sylindrestangens synlige del for å unngå rustskader.

## SMØREPUNKTER



# RESERVEDELER



Pos. nr.	Dele nr.	Beskrivelse	Antall
1	16869	Ramme	1
2	10315	Selepinne 8mm	6
3	10812	Kombi bolt 7/8" X 1 1/8"	2
4	12059	Låsebolt for sylinder	2
5	10314	Hydraulikk sylinder	2
6	10316	Hydraulikk slanger m/koblinger	2
7	16944	Låsebolt for sylinder	2

## SIKKERHETSINSTRUKSJONER



- Siden denne ballegaffelen kan transportere to rundballer samtidig, kan det være risiko for overbelastning av traktorens hydraulikk system. Forviss deg om at traktoren har tilstrekkelig løftekraft, stabilitet og motvekt til å håndtere redskapet.
- Forviss deg om at personer og dyr har god avstand til traktor og redskap under bruk.
- Redskapet skal betjenes kun av kompetente personer som har gjennomgått nødvendig opplæring. I tillegg skal all bruk tilfredsstillende lover og regler satt av myndighetene.
- Operatør av traktor og redskap skal ikke under noen omstendighet være påvirket av alkohol eller andre rusmidler. Ved bruk av reseptbelagte medikamenter, konsulter med lege.
- Redskapet skal IKKE brukes hvis der er feil på noen av dets komponenter eller foreskrevet vedlikehold ikke har blitt utført.
- Vær varsom ved til- og frakopling til traktoren. Stopp traktorens motor og ta ut nøklene. KLEMFARE!
- Utvis stor varsomhet ved til- og frakopling av hydraulikk slanger da olje under høyt trykk utgjør stor fare.
- Mekanisk skade kan påføres redskapet ved feil bruk.
- Ikke blokker eller begrenns bevegelige deler.
- Ballegaffelen er KUN laget for løfting og transport av to rundballer bestående av gras, høy eller halm.
- Når traktor og redskap parkeres, skal alltid redskapet senkes helt ned.



Keeps the wheels turning