

INSTRUKSJONSHÅNDBOK

OPERATØR- BRUK OG VEDLIKEHOLD

EB 130



Original instruksjonsbok og deleliste – 2017

Leverandør:

Orkel Direkte AS

Johan Gjønnes' veg 25

N - 7320 Fannrem

Serienr.: _____

GRATULERER MED NY ORKEL EB 130

Orkel EB 130 brukes til trygg og sikker transport av 1 stk. rundball

Orkel maskiner er kjent for sin kvalitet og styrke og er tilpasset tøffe norske forhold. Dette er resultat av en kontinuerlig produktutvikling og en grundig kvalitetskontroll før maskina sendes ut. Vi har gjennomført en vurderingsprosess etter bestemmelsene i maskindirektivet (**SAMSVARSERKLÆRING**), og maskina er dermed **CE-MERKET** i henhold til dette.

Du som eier/bruker må lese denne **INSTRUKSJONSHÅNDBOKEN MED SIKKERHETS-INSTRUKSENE OG DEN TEKNISKE DELEN** nøye før du tar maskina i bruk. Vi har laget denne manualen for at du skal få en god oversikt over hvordan maskina virker og skal vedlikeholdes og hvilke sikkerhetsforskrifter som må følges.

Kontroller eventuelle transportskader. Meld ifra til ansvarlig transportør.

Ta alltid kontakt med Orkel Direkte, både når det gjelder service og bestilling av reservedeler. Ved reservedelsbestilling må du oppgi riktig typebenevnelse og serie-/chassisnummer.

Dette står innslått på maskinskilt festet til maskina.

Vennlig hilsen

Januar 2017

Orkel Direkte AS

INNHOLD

	Side
SAMSVARSERKLÆRING:.....	4
GARANTI:.....	5
VIRKEMÅTE:.....	7
VEDLIKEHOLD:.....	8
SMØREPUNKTER:.....	8
RESERVEDELER:.....	9
SIKKERHETSINSTRUKS:.....	10

SAMSVARSERKLÆRING

EU DECLARATION OF CONFORMITY

We:

Sean Nugent Engineering Ltd.

15 Augnagar Rd.

Galbally,

Dungannon,

Co. Tyrone,

BT70 2PN

Declare in sole responsibility, that the following products:

Model No.(s): 11170

Description: Bale Lifter Heavy Duty

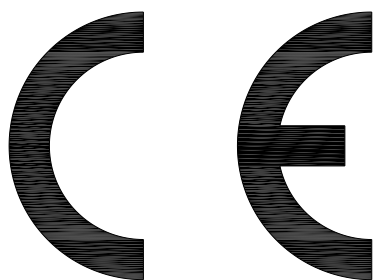
To which this certificate applies, conform to the basic health and safety requirements of the Machinery Directive 2006/42/EC and the following Transposed Harmonised Standards:

ISO 4254-1:2013 Agricultural machinery -- Safety -- Part 1: General Requirements

Signed: 

Position: Engineering Manager

Date: 12-DEC-16



REKLAMASJONS- OG GARANTIBETINGELSER

1. Garantitid og Orkel Direkte's utbedringsplikt.

Orkel Direkte AS heretter forkortet OD, gir garanti på maskinen i en periode på inntil *12 måneder*. Garantitiden løper fra den dato maskinen er levert til kunde. Kjøper forplikter å undersøke maskinen straks den er levert. Alle reklamasjoner skal skje skriftlig til OD eller OD autorisert Servicepunkt med angivelse av hva det reklameres over, maskinens typebetegnelse, serienummer, leveringsdag og tidspunkt for når mangelen ble oppdaget. . OD's utbedringsplikt er betinget av:

- a) At reklamasjon skjer innenfor rammene av garantitiden
- b) At den reklamerte del uten unødig opphold omkostningsfritt for OD, stilles til disposisjon for OD eller OD's representant på et sted angitt av OD. Dersom det er nødvendig at maskinen undersøkes på annet sted enn OD's eller OD autoriserte Servicepunkt's verksteder, kan OD kreve at kjøper dekker alle omkostninger herved, reiseomkostninger inkludert. Det samme gjelder ekstra omkostninger som skyldes at reparasjonsarbeider vanskeligjøres p.g.a montering, innebygging o.l. Dette skal i alle tilfelle gjelde dersom reklamasjonen var uberettiget.
- c) Utskiftede deler blir OD's eiendom og skal overleveres til OD vederlagsfritt
- d) At kjøper har sørget for at vedlikehold og service er forskriftsmessig utført og i henhold til retningslinjene i instruksjonsboken.

2. Garantitid og Orkel Direkte's utbedringsplikt, særlige betingelser for rundballepresser

- a) Orkel Direkte AS heretter forkortet OD, gir garanti på maskinen i en periode på inntil *24 måneder, begrenset oppad til 6000 produserte rundballer i perioden.*
- b) I tillegg til ovennevnte garanti, gies en særlig garanti på rullenes glidelager på inntil *60 måneder, begrenset oppad til 50 000 produserte ball i perioden.*
- c) Bruk av syreutstyr med tilsetning av etsende syrer, eksempelvis Maursyre, Kofasil, Ensil 1 og lignende preparater, kan gi helt eller delvis bortfall av garanti på komponenter som kommer i kontakt med preparatet.

3. Ansvarsbegrensning

Følgende punkter fører til bortfall av maskinens garanti:

- a) Feil oppstått som følge av at maskinen er modifisert, reparert, ombygget, instrumentert eller at maskinen har blitt utstyrt med uoriginale reservedeler, at fabrikantens plomberinger eller justeringer av andre enn OD eller autorisert OD Servicepunkt, er brutt eller justert, samt at serienummer og/eller ID plate er fjernet.
- b) Feil oppstått som følge av forsett eller grov uaktsomhet fra kjøpers side, tilfeldig ytre begivenheter, vanlig slitasje og slitedeler, mangelfullt vedlikehold og unnlattelse av gjennomføring av årlig pålagt garantiservice utført av OD eller OD autorisert Servicepunkt (gjelder rundballepresser) eller irregulær/ uforsvarlig oppbevaring.
- c) Utover den ovenfor beskrevne avhjelpsplikt fraskriver OD seg risiko og ansvar for mangler ved maskinen og for derav følgende direkte eller indirekte tap og skader som for eksempel avbruddstap, tapt fortjeneste, kostnader for innleie av tredje-part, brannskader som følge av manglende rengjøring, naturkatastrofer eller skader oppstått på grunn av ekstreme værmessige forhold. Produsent og leverandør er ikke under noen omstendighet ansvarlig for følgeskader, skader påført eventuell tredjepart som måtte oppstå på grunn av forhold knyttet til maskinen,
- d) Reklamasjons-berettigede utbedringer forlenger ikke den opprinnelige garantitiden.
- e) Transportskade forårsaket av transportøren.
- f) Garantien begrenser seg dessuten til:
 1. Verdien på skadde komponenter.
 2. Arbeidstid på arbeid utført av OD eller OD autorisert Servicepunkt innenfor ordinær arbeidstid.

Alle garantireparasjoner eller utbedringer skal avtales med Orkel Direkte.

4. Definisjon av slitedeler og deler unntatt reklamasjons- og garantibetingelser.

Definisjonen av slitedeler er komponenter og maskindeler som utsettes for slitasje under transport og normal drift av maskinen, herunder eksempelvis:

- Kule- og rullelager
- Dekk
- Pick-up fjærer og avskrapere
- Kjeder og tannhjul
- Hydraulikk slanger
- Ruller og kammervegger med normal slitasje
- Kniver
- Reimer

VIRKEMÅTE

Ballegaffelen skal brukes til transport av rundballer.

Monter ballegaffelen på traktorens trekkermer og med toppstag/toppstagsylinder for justering av gaffelens vinkel.

Trekk tau for tipping inn i traktorhytten. Legg opp tauet slik at det ikke kommer i skade. Sørg for å holde hendene borte fra bevegelige deler, KLEMFARE.

Traktoren må ha tilstrekkelig størrelse til å håndtere vekten av redskaper og ball.

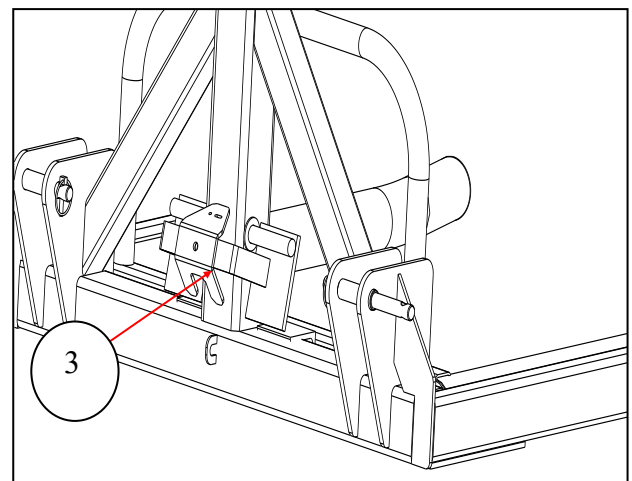
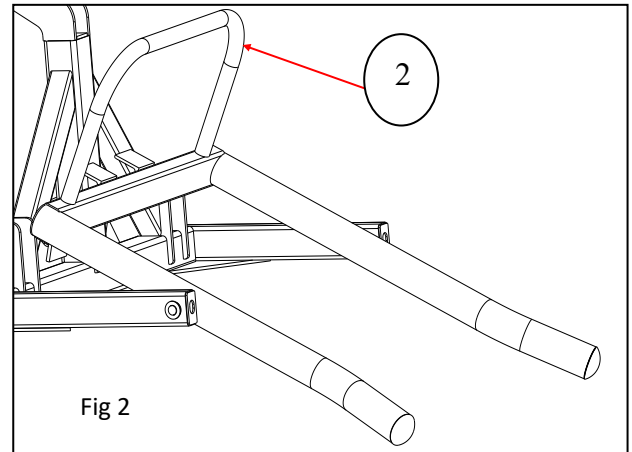
Ved transport og løft av ballen, senk ballegaffelen til den er under ballen. Rygg bakover til ballen stopper i balleløfterens grind figur 2.

Løft opp ballen og transporter den lavest mulig uten at den skades.

Når du er klar til å tippe/vende ballen, senk ballen ned på bakken for å kunne frigi for tipping.

Trekke i tauet for å frigi gaffellåset Fig.3. Løft opp ballegaffelen og rygg forsiktig bakover til ballen står trykt på høykant

Kjør fram og slipp ned ballegaffelen til gaffellåset er låst.



VEDLIKEHOLD

ALT VEDLIKEHOLDS- OG REPARASJONSARBEID SKAL UTFØRES AV FAGLÆRTE OG KOMPETENTE PERSONER

- Påse at bakdekkene har tilstrekkelig lufttrykk for bæring av redskap og rundball.
- Bruk vernehansker når du arbeider på hydraulikkslanger og sylindre.
- Vær sikker på alle bevegelige deler har stoppet før du prøver å utføre vedlikehold.
- Bruk alltid personlig verneutstyr som øye-, hånd- og hørselsvern når du utfører service eller vedlikehold.

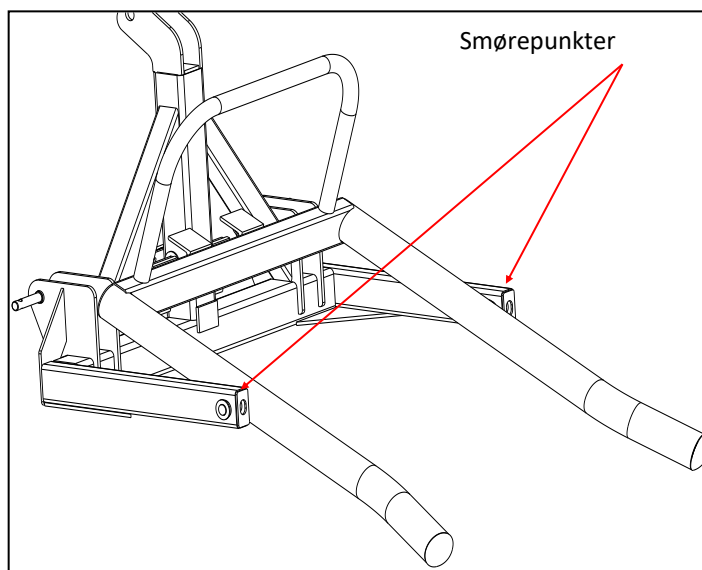
Daglig:

Forutsatt at utstyret fungerer feilfritt, er det tilstrekkelig med en visuell undersøkelse. Sjekk tilstanden på utløser tau for skade. Kontroller alle muttere, bolter evt. ettertrekk all forskruninger

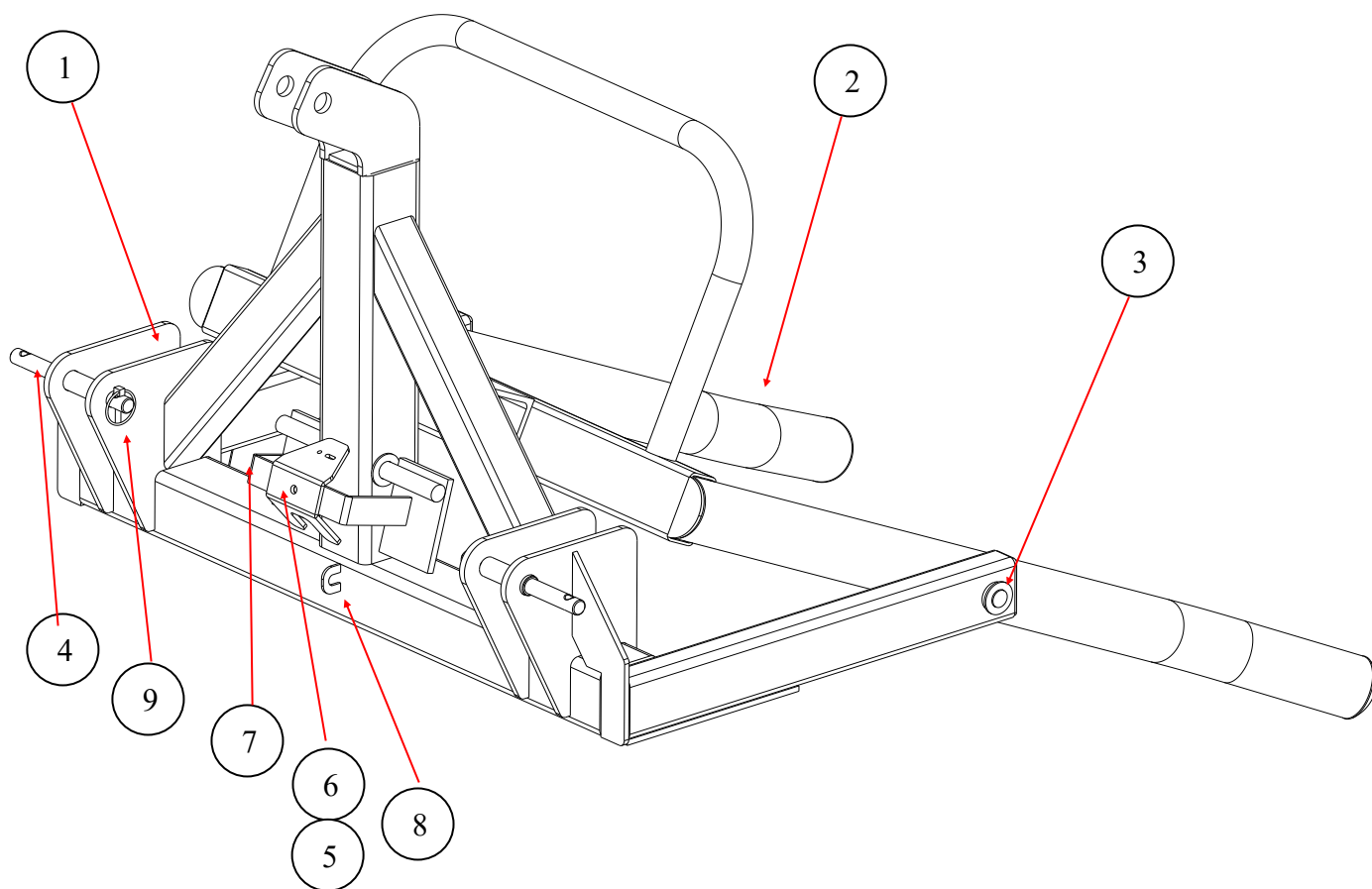
Månedlig:

Undersøk alle svingbolter og foringer for slitasje. Bruk god langfibret fett til smøring på anviste punkter. Se smøreanvisning under.

SMØREPUNKTER



RESERVEDELER



Pos. nr.	Del nr.	Beskrivelse	Ant
1	11654	Ramme	1
2	11653	Gaffel	1
3	10028	Smørenippel 6 mm	2
4	100812	Kombinasjonsbolt 7/8"x11/8"	2
5	11318	Øyeskrue 12mm	1
6	10026	Låsemutter M12	1
7	11233	Stopper for tipping	1
8	11297	Fjør	1
9	10315	Selepinne 8 mm	2

SIKKERHETSINSTRUKSJONER



- Sørg for at personer og husdyr er klar av utstyret under bruk.
- Utstyret skal brukes av kompetent personell, om ikke, må det gis opplæring i bruk.
- Ikke bruk utstyret med mindre det er fullt funksjonelt.
- Ikke blokker eller begrenns bevegelige deler på ballestablere.
- Sikre at traktoren har tilstrekkelig hestekrefter og løftekapasitet til å håndtere ballevekta.
- Vær forsiktig ved montering til traktoren. Hold hendene unna bevegelige deler.
- Bruk aldri alkohol, medisiner eller narkotika, som kan hindre årvåkenhet ved bruk av utstyret.
- Sørg for at du har riktig lufttrykk for bæring av redskap og balle.
- Ved transport av ball, kjør langsomt og med ballen så lavt som mulig til bakken.
- Mekaniske skader på utstyr kan skyldes feil bruk.

NOTATER:



Keeps the wheels turning