

INSTRUKSJONSBOK

BRUK OG VEDLIKEHOLD

RDS 130



Original instruksjonsbok og deleliste – 2017

Leverandør:

Orkel Direkte AS

Johan Gjønnnes' veg 25

N - 7320 Fannrem

Serienr.: _____

GRATULERER MED NY ORKEL RDS 130

Orkel rundballedeler er utviklet for deling av rundballer av gras, høy og halm. Kutteren gjør det enkelt å transportere rundballen fra lagerplass til utføringsområdet, og ved å dele rundballen i to effektiviseres utføringsprosessen betraktelig. Avplasteren griper tak i plasten og nettet, som dermed holdes separat fra fôret. Dette er en spesielt nyttig funksjon ved fylling av rundballekuttere og fullfôrvogner.

Redskapet du nå har mottatt er utviklet og produsert for å holde en høy kvalitetsmessig standard. Såfremt instruksjonene for bruk og vedlikehold overholdes, vil produktet arbeide effektivt og sikkert i mange år.

Orkel maskiner er kjent for sin kvalitet og styrke og er tilpasset tøffe norske forhold. Dette er resultat av en kontinuerlig produktutvikling og en grundig kvalitetskontroll før maskina sendes ut. Vi har gjennomført en vurderingsprosess etter bestemmelsene i maskindirektivet (**SAMSVARERKLÆRING**), og maskina er dermed **CE-MERKET** i henhold til dette.

Du som eier/bruker må lese denne **INSTRUKSJONSHÅNDBOKEN MED SIKKERHETS-INSTRUKSENE OG DEN TEKNISKE DELEN** nøye før du tar maskina i bruk. Vi har laget denne manualen for at du skal få en god oversikt over hvordan maskina virker og skal vedlikeholdes og hvilke sikkerhetsforskrifter som må følges.

Kontroller eventuelle transportskader. Meld ifra til ansvarlig transportør.

Ta alltid kontakt med Orkel Direkt, både når det gjelder service og bestilling av reservedeler. Ved reservedelsbestilling må du oppgi riktig typebenevnelse og serie-/chassisnummer.

Dette står innslått på maskinskilt festet til maskina.

Vennlig hilsen

Januar 2017

Orkel Direkte AS

INNHOLD

	Side
SAMSVARSERKLÆRING:.....	4
GARANTI:.....	5
PRAKTISK BRUK:.....	7
VEDLIKEHOLD:.....	9
SMØREPUNKTER:.....	10
TEKNISK SPESIFIKASJONER.....	10
RESERVEDELER:.....	11
JUSTERING AV GRIPEKLØR:.....	13
SIKKERHETSINSTRUKS:.....	14

SAMSVARSERKLÆRING

EU DECLARATION OF CONFORMITY

We:

Sean Nugent Engineering Ltd.

15 Augnagar Rd.

Galbally,

Dungannon,

Co. Tyrone,

BT70 2PN

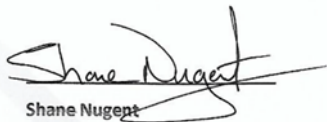
Declare in sole responsibility, that the following products:

Description: Bale Cutter with Wrap Catcher / Orkel RDS 130

To which this certificate applies, conform to the basic health and safety requirements of the Machinery Directive 2006/42/EC and the following Transposed Harmonised Standards:

ISO 4254-1:2013 Agricultural machinery -- Safety -- Part 1: General Requirements

Signed:

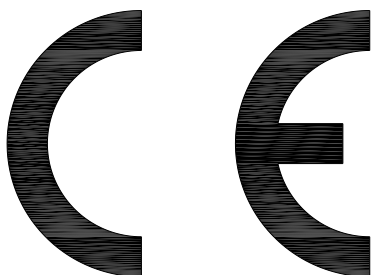


Shane Nugent

Posi-

tion: Managing Director.

Date: 12-DEC-16



REKLAMASJONS- OG GARANTIBETINGELSER

1. Garantitid og Orkel Direkte's utbedringsplikt.

Orkel Direkte AS heretter forkortet OD, gir garanti på maskinen i en periode på inntil *12 måneder*. Garantitiden løper fra den dato maskinen er levert til kunde. Kjøper forplikter å undersøke maskinen straks den er levert. Alle reklamasjoner skal skje skriftlig til OD eller OD autorisert Servicepunkt med angivelse av hva det reklameres over, maskinens typebetegnelse, serienummer, leveringsdag og tidspunkt for når mangelen ble oppdaget. . OD's utbedringsplikt er betinget av:

- a) At reklamasjon skjer innenfor rammene av garantitiden
- b) At den reklamerte del uten unødig opphold omkostningsfritt for OD, stilles til disposisjon for OD eller OD's representant på et sted angitt av OD. Dersom det er nødvendig at maskinen undersøkes på annet sted enn OD's eller OD autoriserte Servicepunkt's verksteder, kan OD kreve at kjøper dekker alle omkostninger herved, reiseomkostninger inkludert. Det samme gjelder ekstra omkostninger som skyldes at reparasjonsarbeider vanskeliggjøres p.g.a montering, innebygging o.l. Dette skal i alle tilfelle gjelde dersom reklamasjonen var uberettiget.
- c) Utskiftede deler blir OD's eiendom og skal overleveres til OD vederlagsfritt
- d) At kjøper har sørget for at vedlikehold og service er forskriftsmessig utført og i henhold til retningslinjene i instruksjonsboken.

2. Garantitid og Orkel Direkte's utbedringsplikt, særlige betingelser for rundballepresser

- a) Orkel Direkte AS heretter forkortet OD, gir garanti på maskinen i en periode på inntil *24 måneder, begrenset oppad til 6000 produserte rundballer i perioden.*
- b) I tillegg til ovennevnte garanti, gies en særlig garanti på rullenes glidelager på inntil *60 måneder, begrenset oppad til 50 000 produserte ball i perioden.*
- c) Bruk av syreutstyr med tilsetning av etsende syrer, eksempelvis Maursyre, Kofasil, Ensil 1 og lignende preparater, kan gi helt eller delvis bortfall av garanti på komponenter som kommer i kontakt med preparatet.

3. Ansvarsbegrensning

Følgende punkter fører til bortfall av maskinens garanti:

- a) Feil oppstått som følge av at maskinen er modifisert, reparert, ombygget, instrumentert eller at maskinen har blitt utstyrt med uoriginale reservedeler, at fabrikantens plomberinger eller justeringer av andre enn OD eller autorisert OD Servicepunkt, er brutt eller justert, samt at serienummer og/eller ID plate er fjernet.
- b) Feil oppstått som følge av forsett eller grov uaktsomhet fra kjøpers side, tilfeldig ytre begivenheter, vanlig slitasje og slitedeler, mangelfullt vedlikehold og unnlattelse av gjennomføring av årlig pålagt garantiservice utført av OD eller OD autorisert Servicepunkt (gjelder rundballepresser) eller irregulær/ uforsvarlig oppbevaring.
- c) Utover den ovenfor beskrevne avhjelpsplikt fraskriver OD seg risiko og ansvar for mangler ved maskinen og for derav følgende direkte eller indirekte tap og skader som for eksempel avbruddstap, tapt fortjeneste, kostnader for innleie av tredje-part, brannskader som følge av manglende rengjøring, naturkatastrofer eller skader oppstått på grunn av ekstreme værmessige forhold. Produsent og leverandør er ikke under noen omstendighet ansvarlig for følgeskader, skader påført eventuell tredjepart som måtte oppstå på grunn av forhold knyttet til maskinen,
- d) Reklamasjons-berettigede utbedringer forlenger ikke den opprinnelige garantitiden.
- e) Transportskade forårsaket av transportøren.
- f) Garantien begrenser seg dessuten til:
 1. Verdien på skadde komponenter.
 2. Arbeidstid på arbeid utført av OD eller OD autorisert Servicepunkt innenfor ordinær arbeidstid.

Alle garantireparasjoner eller utbedringer skal avtales med Orkel Direkte.

4. Definisjon av slitedeler og deler unntatt reklamasjons- og garantibetingelser.

Definisjonen av slitedeler er komponenter og maskindeler som utsettes for slitasje under transport og normal drift av maskinen, herunder eksempelvis:

- Kule- og rullelager
- Dekk
- Pick-up fjærer og avskrapere
- Kjeder og tannhjul
- Hydraulikk slanger
- Ruller og kammervegger med normal slitasje
- Kniver
- Reimer

PRAKTISK BRUK

Ta tak i rundballen fra toppen, slik at tindene hviler flatt mot rundballens bakside i vertikal posisjon.

Påse at rundballen presses mot rundballedelerens bakplate ved å presse denne ned mot rundballen.



Press kuttearmen ned i rundballen, akkurat nok til at rundballen nå kan transporteres. På dette tidspunkt skal avplasteren ta tak i, og holde fast, plast og eventuelt nett.



Rett opp balledeleren i vannrett posisjon, rundballens innhold skal være.

og posisjoner deg der du ønsker at



Press kuttearmen helt ned, og del rundballen.



Åpne kuttearmen nesten helt, slik at den bakre delen av rundballen kan falle ned.



For å frigjøre plastikken og nettet, åpnes kuttearmen helt opp i øvre posisjon. Når oljetrykket så bygges opp, vil avplasterens gripeklør gå tilbake, og slippe taket.



Ved endt arbeidsoperasjon, kjør kuttearmen helt ned igjen.



VEDLIKEHOLD

ALT VEDLIKEHOLDS- OG REPARASJONSARBEID SKAL UTFØRES AV FAGLÆRTE OG KOMPETENTE PERSONER

- Koble fra hydraulikkslanger for å unngå at redskapet settes uønsket eller utilsiktet i bevegelse. Monter beskyttelsestopp på hydrauliske tilkoblinger for å unngå oljesøl, skitt og forurensning av oljen.
- Vær ekstremt varsom ved frakopling av hydraulikkslanger. Olje under høyt trykk kan forårsake alvorlig personskade. Sørg for at hydraulikksystemet er avlastet for trykk før vedlikehold eller reparasjonsarbeid starter.
- Kontroller traktorens hydraulikksystem jevnlig, og skift hydraulikkolje/filter i henhold til fabrikantens angitte intervaller. Bruk traktorens og frontlasterens instruksjonsbok, ta eventuelt kontakt med leverandøren for å få utført nødvendige justeringer
- Benytt alltid beskyttende hansker og øyebeskyttelse under arbeid med hydrauliske komponenter
- Vær sikker på at redskapets bevegelige deler har stanset helt opp før vedlikehold eller reparasjon starter.

Daglig:

Så lenge rundballedelene fungerer feilfritt, vil en visuell inspeksjon være tilstrekkelig. Kontroller hydraulikkslanger og koblinger for skader, og sjekk at alle skrueforbindelser er satt til.

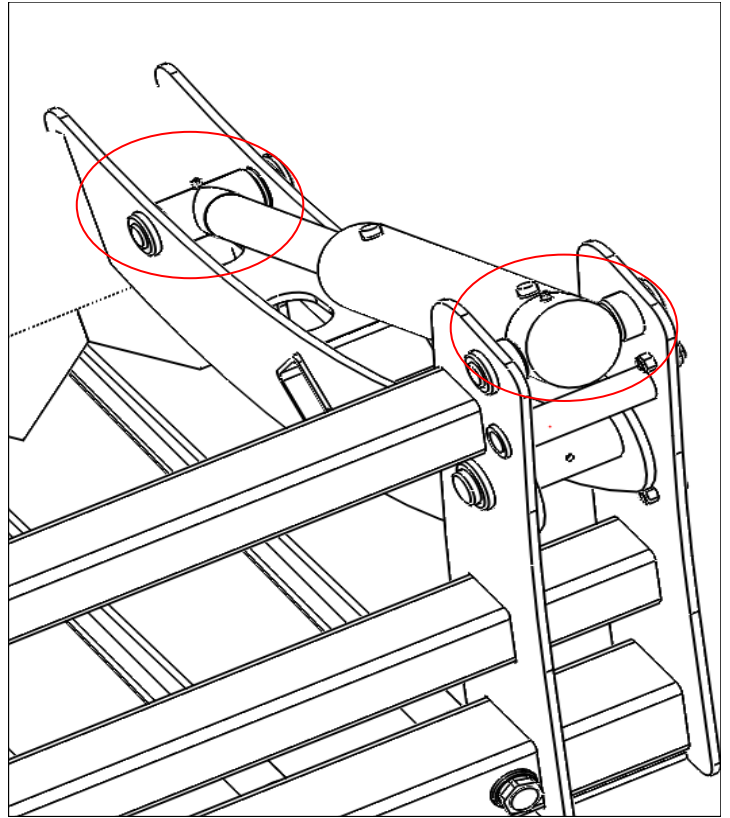
Månedlig:

Kontroller bolter og foringer for unormal slakke før smøring. Studer sylindrenes tetningsringer for skade og/eller lekkasjer. Benytt langfibret smørefett av god kvalitet, og smør de angitte punktene som vist på neste side.

Lagring:

Ved lengre tids lagring av redskapet (mer enn en uke), påføres et beskyttende lag med smørefett på sylindrestengenes synlige deler for å unngå rustskader.

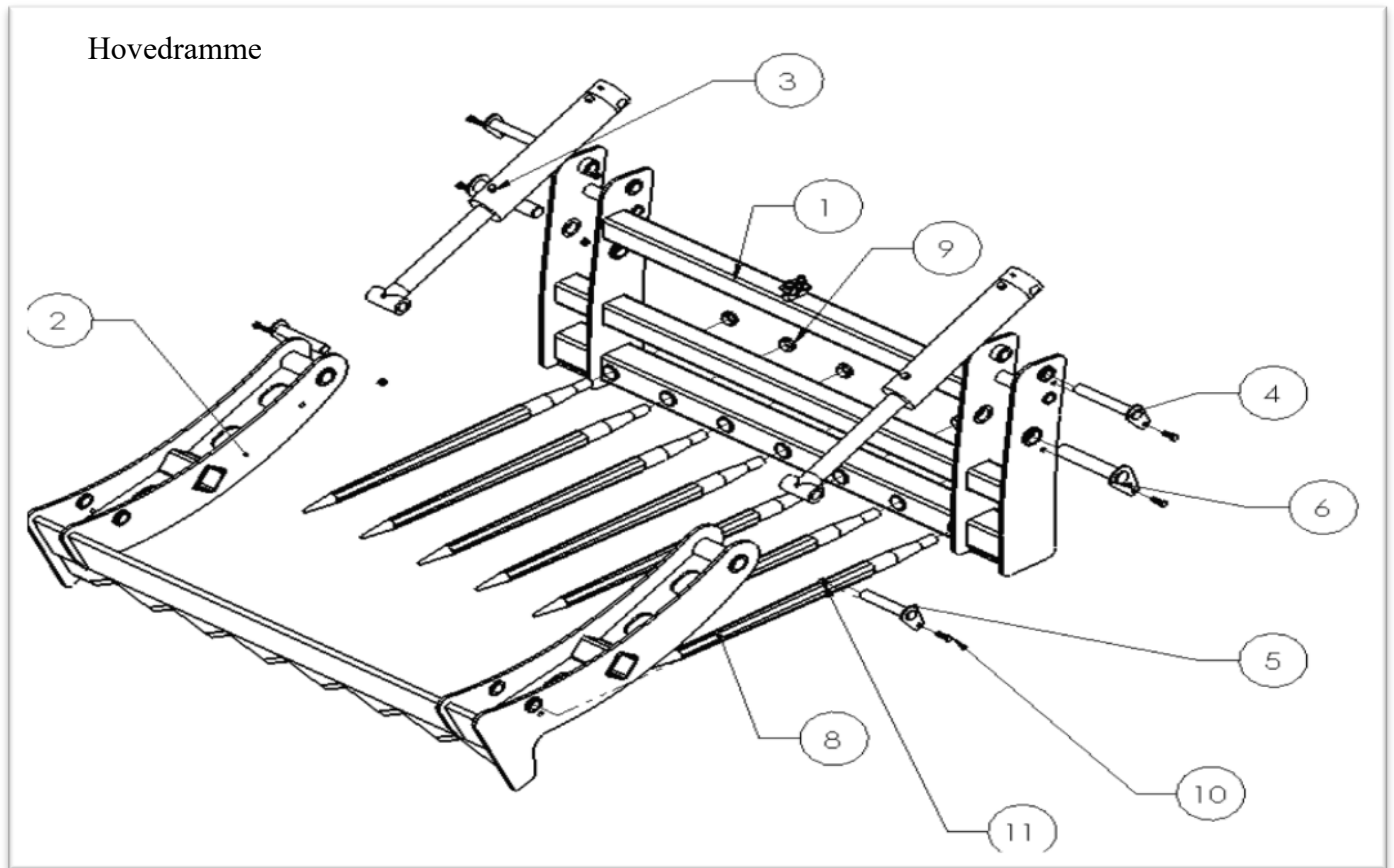
SMØREPUNKTER



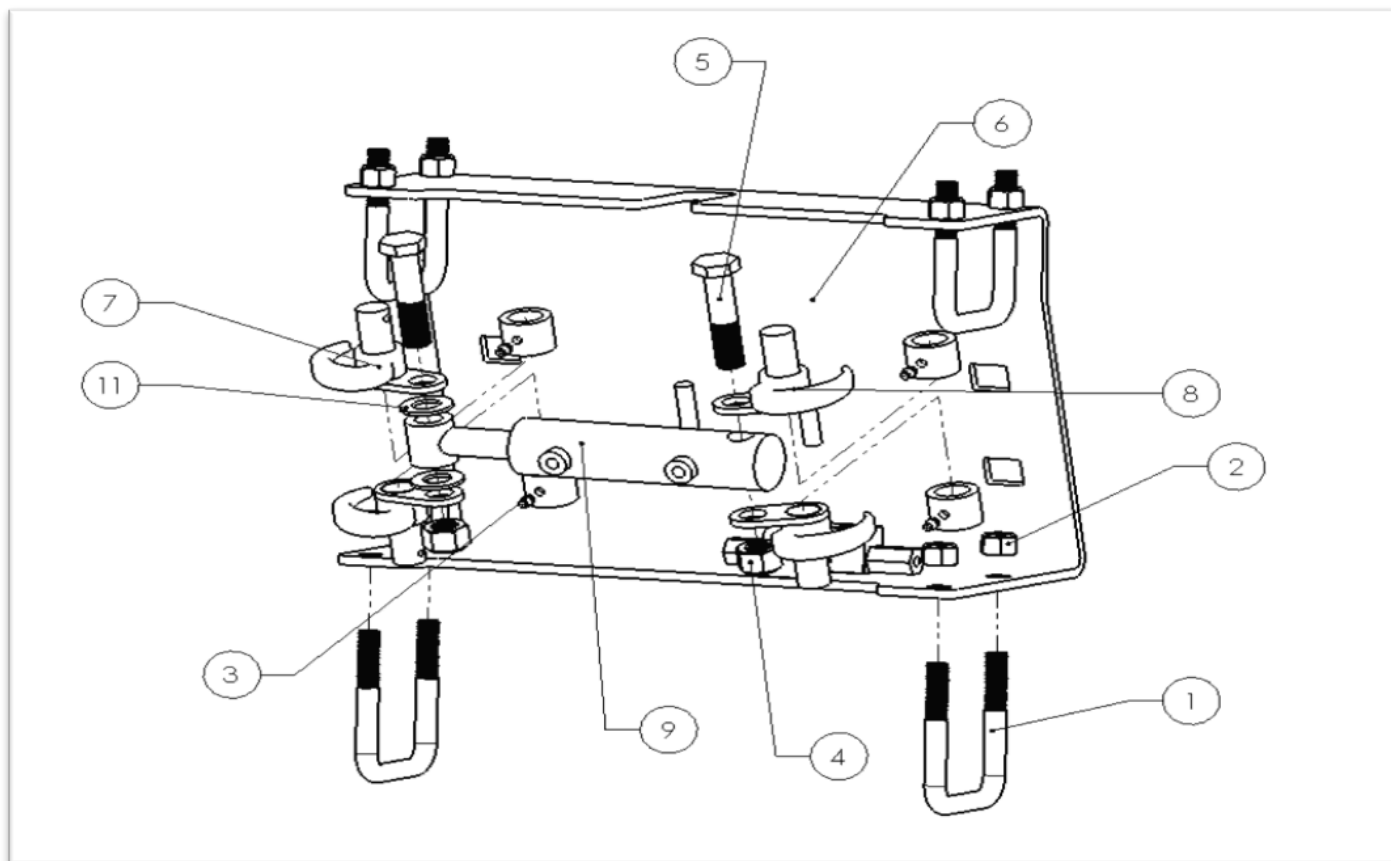
TEKNISKE SPESIFIKASJONER

Høyde (lukket)	770mm
Høyde (åpen)	1440mm
Bredde	1650mm
Lengde	1050mm
Vekt	350kg
Maksimal balle lengde	1300mm
Maksimal balle diameter	1350mm
Maksimal balle vekt	1400kg
Oljetrykk (Max. / Min.)	210bar/150bar
Oljemengde (Max. / Min.)	50l.min/20l.min
Hydraulisk tilkobling	Dobbeltvirkende spoleventil
Tilgjengelige redskapsfester	Euro skrueinnfesting eller sveisefeste Trima SMS skrueinnfesting Matbro sveisefeste Manitou sveisefeste JCB Q-Fit sveisefeste

RESERVEDELER



Pos. nr.	Del nr.	Beskrivelse	Antall
1	18496	Hovedramme	1
2	18506	Front ramme	1
3	11778	Hydraulikk sylinder (NUG01) 3/8"	2
4	18509	Bolt for Hydraulikk sylinder innfesting indre	2
5	18514	Bolt for Hydraulikk sylinder innfesting ytre	2
6	18512	Bolt for front ramme innfesting	2
8	21112	Spyd 39'	7
9		Mutter for spyd, følger spydet	7
10	10821	Skrue M12 X 35	6
11	10026	Låsemutter M12	6



Pos. nr.	Dele nr.	Beskrivelse	Antall
1	11984	U – bolt 80 x 120 x 16 mm	4
2	10831	Låsemutter M16	4
3	10028	Smørenippel 5/16	4
4	10822	Låsemutter M20	2
5	20621	Skrue M20 x 90 mm	2
6	20250	Festeplate for Gripeklo system	1
7	20256	Gripeklo, avplaster topp venstre nedre høyre	2
8	20257	Gripeklo, avplaster topp høyre nedre venstre	2
9	20260	Hydraulikk sylinder avplaster	1
11	10825	Stoppskive M20	2

JUSTERING AV GRIPEKLØR FUNKSJON

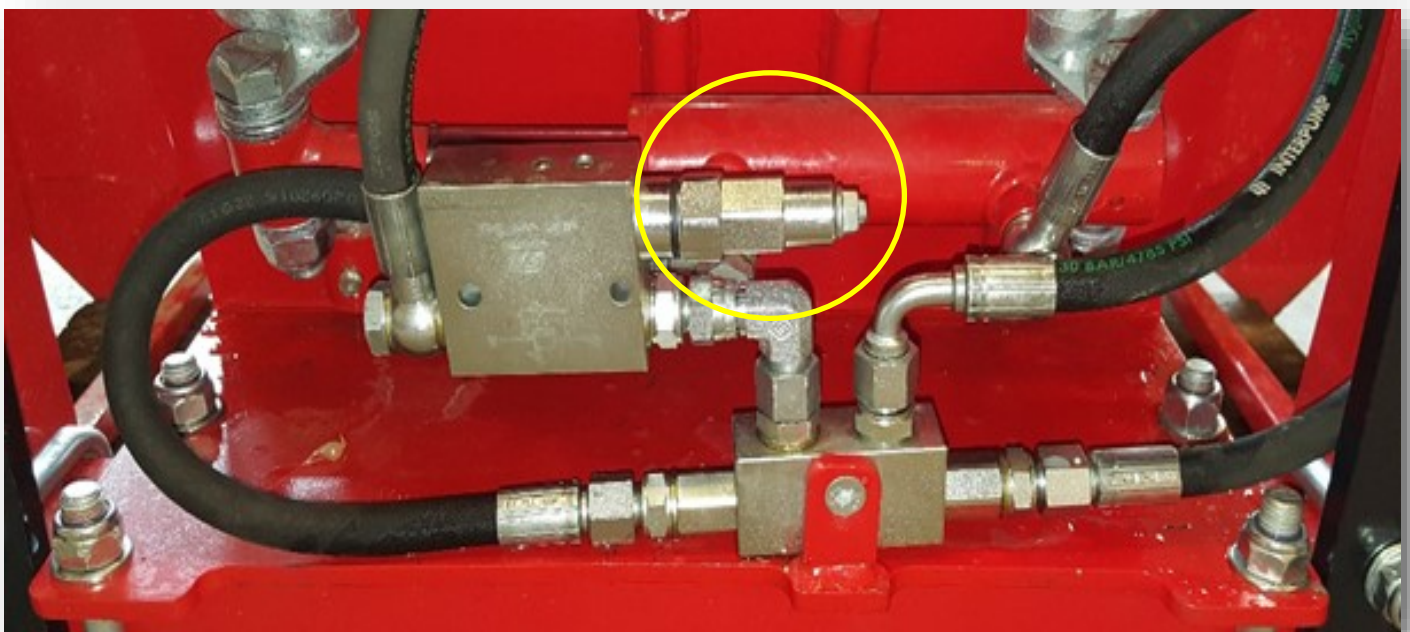
For å frigjøre platen og nettet, åpnes kuttearmen helt opp i øvre posisjon, løfte sylindren helt inne. Når oljetrykket så bygges opp, vil avplasterens gripeklør gå tilbake, og slippe taket i platen/nettet.

Om gripeklørne åpner før kuttearm er på topp kan dette endres gjennom å regulere slipstrykket på RPC ventilen.

Dette gjøres ved å løsne låsemutteren på ventilens ende og justere unbrako skruen i enden av RPC ventilen.

Skrur du **ut** unbrako skruen åpnes gripeklørne tidligere / ved lavere trykk.
Skrur du **inn** unbrako skruen åpnes gripeklørne seinere / ved høyere trykk.

Juster ¼ omdreining avgangen til du har optimal åpnings tidspunkt for gripeklørne.
Ettetrekk låsemutteren.



SIKKERHETSINSTRUKSJONER



- Kniven og spydene på dette redskapet representerer en alvorlig sikkerhetsrisiko for mennesker og dyr. Utvis alltid stor forsiktighet for å unngå ulykker.
- Vær sikker på at traktor/teleskoplaster har tilstrekkelig stabilitet og motvekt, motoreffekt og løftekapasitet til å håndtere redskapet.
- Forviss deg om at personer og dyr har god avstand til traktor/teleskoplaster og redskap under bruk.
- Redskapet skal betjenes kun av kompetente personer som har gjennomgått nødvendig opplæring. I tillegg skal all bruk tilfredsstillende lover og regler satt av myndighetene.
- Redskapet skal IKKE brukes hvis det er feil på noen av dets komponenter, eller foreskrevet vedlikehold ikke har blitt utført.
- Ikke blokker, eller begrenns bevegelige deler.
- Vær varsom når redskapet tilkobles frontlaster, KLEMFARE!
- Operatøren av redskapet skal ikke under noen omstendighet være påvirket av alkohol eller andre rusmidler. Ved bruk av reseptbelagte medikamenter, konsulter med lege.
- Forviss deg om at redskapet er riktig montert, justert og i god stand, i henhold til instruksene.
- Utvis stor varsomhet ved til- og frakopling av hydraulikk slanger. Fare for olje under høyt trykk!
- Transporter rundballen i lav fremdriftshastighet, og så nært bakken som mulig.
- Betjen frontlaster i rolige bevegelser. Unngå slag og rykk.
- Opphold deg aldri under rundball og frontlaster i hevet posisjon!
- Kontroller at rundballen ikke inneholder fremmede gjenstander som kan skade kniven.
- Vær nøye med å holde kniven skarp.
- Mekanisk skade kan påføres redskapet ved feil bruk.

NOTATER:



Keeps the wheels turning